

DM 14 gennaio 2008

Approvazione delle nuove norme tecniche per le costruzioni

(GU. 4 febbraio 2008, n. 29, S.O. n. 30)

Preambolo

IL MINISTRO DELLE INFRASTRUTTURE

di concerto con

IL MINISTRO DELL'INTERNO

e con

IL CAPO DIPARTIMENTO DELLA PROTEZIONE CIVILE

Vista la legge 5 novembre 1971, n. 1086, recante norme per la disciplina delle opere in conglomerato cementizio armato, normale e precompresso e da struttura metallica;

Vista la legge 2 febbraio 1974, n. 64 recante provvedimenti per le costruzioni con particolari prescrizioni per le zone sismiche;

Vista la legge 21 giugno 1986, n. 317 recante "Procedura di informazione nel settore delle norme e regolamentazioni tecniche delle regole relative ai servizi della società dell'informazione in attuazione della direttiva 98/34/CE del Parlamento europeo e del Consiglio del 22 giugno 1998, modificata dalla direttiva 98/48/CE del Parlamento europeo e del Consiglio del 20 luglio 1998";

Visto il decreto del Presidente della Repubblica 21 aprile 1993, n. 246, recante "Regolamento di attuazione della direttiva 89/106/CEE relativa ai prodotti da costruzione";

Visto il decreto legislativo 31 marzo 1998, n. 112, recante conferimento di funzioni e compiti amministrativi allo Stato, alle regioni e agli enti locali in attuazione del capo I della legge 15 marzo 1997, n. 59;

Visto il decreto del Presidente della Repubblica 6 giugno 2001, n. 380 testo unico delle disposizioni legislative e regolamentari in materia edilizia;

Vista la legge 17 luglio 2004, n. 186, di conversione del decreto legge 28 maggio 2004, n. 136 ed in particolare l'art. 5, comma 1, che prevede la redazione, da parte del Consiglio superiore dei lavori pubblici, di concerto con il Dipartimento della protezione civile, di normative tecniche, anche per la verifica sismica ed idraulica, relative alle costruzioni, nonché per la progettazione, la costruzione e l'adeguamento, anche sismico ed idraulico, delle dighe di ritenuta, dei ponti e delle opere di fondazione e sostegno dei terreni, per assicurare uniformi livelli di sicurezza;

Visto il decreto del Ministro delle infrastrutture e dei trasporti 14 settembre 2005, con il quale sono state approvate le "Norme tecniche per le costruzioni";

Visto l'art. 14-undecies del decreto legge 30 giugno 2005, n. 115, convertito, con modificazioni, in legge 17 agosto 2005, n. 168, che inserisce il comma 2 bis all'art. 5 del citato decreto legge 28 maggio 2004, n. 136, convertito, con modificazioni, dalla legge 27 luglio 2004, n. 186, il quale prevede che "al fine di avviare una fase sperimentale di applicazione delle norme tecniche di cui al comma 1, è consentita, per un periodo di diciotto mesi dalla data di entrata in vigore delle stesse, la possibilità di applicazione, in alternativa, della normativa precedente sulla medesima materia, di cui alla legge 5 novembre 1971, n. 1086, e alla legge 2 febbraio 1974, n. 64 e relative norme di attuazione, fatto salvo, comunque, quanto previsto dall'applicazione del regolamento di cui al decreto del Presidente della Repubblica 21 aprile 1993, n. 246";

Considerata la necessità di procedere al previsto aggiornamento biennale delle "Norme tecniche per le costruzioni" di cui al citato decreto ministeriale 14 settembre 2005;

Visto il voto n. 74 con il quale l'Assemblea generale del Consiglio superiore dei lavori pubblici nelle adunanze del 13 e 27 luglio 2007 si è espresso favorevolmente in ordine all'aggiornamento delle "Norme tecniche per le costruzioni", di cui al citato decreto ministeriale 14 settembre 2005;

Vista la nota del 7 agosto 2007, n. 2262, con la quale il Presidente del Consiglio superiore dei lavori pubblici ha trasmesso all'Ufficio legislativo del Ministero delle infrastrutture il suddetto aggiornamento delle "Norme tecniche per le costruzioni" licenziato dall'Assemblea generale del Consiglio superiore dei lavori pubblici;

Visto l'art. 52 del citato decreto del Presidente della Repubblica 6 giugno 2001, n. 380 che dispone che in tutti i

comuni della Repubblica le costruzioni sia pubbliche sia private debbono essere realizzate in osservanza delle norme tecniche riguardanti i vari elementi costruttivi fissate con decreti del Ministro per le infrastrutture, di concerto con il Ministro dell'interno qualora le norme tecniche riguardino costruzioni in zone sismiche;

Visti gli articoli 54 e 93 del citato decreto legislativo 31 marzo 1998, n. 112 e l'art. 83 del decreto del Presidente della Repubblica 6 giugno 2001, n. 380, i quali prevedono che l'esercizio di alcune funzioni mantenute allo Stato, quali la predisposizione della normativa tecnica nazionale per le opere in cemento armato e in acciaio e le costruzioni in zone sismiche, nonché i criteri generali per l'individuazione delle zone sismiche, sia realizzato di intesa con la Conferenza unificata, tramite decreti del Ministro delle infrastrutture, di concerto con il Ministro dell'interno;

Visto il concerto espresso dal capo del Dipartimento della protezione civile, espresso con nota prot. n. DPC/CG/75468 del 12 dicembre 2007, ai sensi del citato art. 5, comma 2, della legge 17 luglio 2004, n. 186, di conversione del decreto legge 28 maggio 2004, n. 136;

Visto il concerto espresso dal Ministro dell'interno con nota prot. n. 30-18/A-4 bis del 18 dicembre 2007, ai sensi dell'art. 1, comma 1, del citato art. 52 del decreto del Presidente della Repubblica 6 giugno 2001, n. 380;

Vista l'intesa con la Conferenza unificata resa nella seduta del 20 dicembre 2007, ai sensi dei citati articoli 54 e 93 del decreto legislativo n. 112/1998 e 83 del decreto del Presidente della Repubblica n. 380/2001;

Vista la nota prot. n. 76703 del 21 dicembre 2007, con la quale il Ministero dello sviluppo economico ha comunicato la notifica 2007/0513/I, contenente il parere circostanziato emesso dall'Austria ai sensi dell'art. 9.2 della direttiva

98/34/CE, secondo il quale la misura proposta presenterebbe aspetti che possono eventualmente creare ostacoli alla libera circolazione dei servizi o alla libertà di stabilimento degli operatori di servizi nell'ambito del mercato interno;

Considerato che l'emissione di un parere circostanziato da parte di uno Stato membro determina il rinvio dell'adozione del provvedimento contenente le regole tecniche di quattro mesi a decorrere dalla data in cui la Commissione ha ricevuto la comunicazione del progetto di regola tecnica, termine fissato al 20 marzo 2008, e comporta l'obbligo di riferire alla Commissione sul seguito che si intende dare al parere stesso;

Ritenuto, tuttavia, di procedere all'approvazione tecniche per le costruzioni, ad esclusione delle tabelle 4.4.III e 4.4.IV e del Capitolo 11.7, concernenti il legno, oggetto del parere circostanziato sopra citato, in considerazione dell'urgente ed indefettibile aggiornamento delle Norme tecniche di cui al decreto ministeriale 14 settembre 2005;

Decreta:

Articolo 1: *[Approvazione delle nuove norme tecniche per le costruzioni]*

E' approvato il testo aggiornato delle norme tecniche per le costruzioni, di cui alla legge 5 novembre 1971, n. 1086, alla legge 2 febbraio 1974, n. 64 al decreto del Presidente della Repubblica 6 giugno 2001, n. 380 ed alla legge 27 luglio 2004, n. 186, di conversione del decreto legge 28 maggio 2004, n. 136, allegato al presente decreto, ad eccezione delle tabelle 4.4.III e 4.4.IV e del Capitolo 11.7. Le presenti norme sostituiscono quelle approvate con il decreto ministeriale 14 settembre 2005.

Articolo 2: *[Entrata in vigore]*

Le norme tecniche di cui all'art. 1 entrano in vigore trenta giorni dopo la pubblicazione del presente decreto nella Gazzetta Ufficiale della Repubblica italiana.

Il presente decreto ed i relativi allegati sono pubblicati nella Gazzetta Ufficiale della Repubblica italiana.

INDICE GENERALE

PREMESSA	
1 OGGETTO	
2 SICUREZZA E PRESTAZIONI ATTESE	
2.1 PRINCIPI FONDAMENTALI.....	
2.2 STATI LIMITE	
2.2.1 <i>Stati Limite Ultimi (SLU)</i>	
2.2.2 <i>Stati Limite di Esercizio (SLE)</i>	
2.2.3 <i>Verifiche</i>	
2.3 VALUTAZIONE DELLA SICUREZZA	
2.4 VITA NOMINALE, CLASSI D'USO E PERIODO DI RIFERIMENTO	
2.4.1 <i>Vita nominale</i>	
2.4.2 <i>Classi d'uso</i>	
2.4.3 <i>Periodo di riferimento per l'azione sismica</i>	
2.5 AZIONI SULLE COSTRUZIONI.....	
2.5.1 <i>Classificazione delle Azioni</i>	
2.5.2 <i>Caratterizzazione delle Azioni Elementari</i>	
2.5.3 <i>Combinazioni delle Azioni</i>	
2.5.4 <i>Degrado</i>	
2.6 AZIONI NELLE VERIFICHE AGLI STATI LIMITE.....	
2.6.1 <i>Stati Limite Ultimi</i>	
2.6.2 <i>Stati Limite di Esercizio</i>	
2.7 VERIFICHE ALLE TENSIONI AMMISSIBILI	
3 AZIONI SULLE COSTRUZIONI	
3.1 OPERE CIVILI E INDUSTRIALI	
3.1.1 <i>GENERALITÀ</i>	
3.1.2 <i>Pesi propri dei materiali strutturali</i>	
3.1.3 <i>Carichi permanenti non strutturali</i>	
3.1.4 <i>Carichi variabili</i>	
3.2 AZIONE SISMICA	
3.2.1 <i>Stati limite e relative probabilità di superamento</i>	
3.2.2 <i>Categorie di sottosuolo e condizioni topografiche</i>	
3.2.3 <i>Valutazione dell'azione sismica</i>	
3.2.4 <i>Combinazione dell'azione sismica con le altre azioni</i>	
3.2.5 <i>Effetti della variabilità spaziale del moto</i>	
3.3 AZIONI DEL VENTO	
3.3.1 <i>Generalità</i>	
3.3.2 <i>Velocità di riferimento</i>	
3.3.3 <i>Azioni statiche equivalenti</i>	
3.3.4 <i>Pressione del vento</i>	
3.3.5 <i>Azione tangenziale del vento</i>	
3.3.6 <i>Pressione cinetica di riferimento</i>	
3.3.7 <i>Coefficiente di esposizione</i>	
3.3.8 <i>Coefficiente dinamico</i>	
3.3.9 <i>Particolari precauzioni progettuali</i>	
3.4 AZIONI DELLA NEVE.....	
3.4.1 <i>Carico neve</i>	
3.4.2 <i>Valore caratteristico del carico neve al suolo</i>	
3.4.3 <i>Coefficiente di esposizione</i>	
3.4.4 <i>Coefficiente termico</i>	
3.4.5 <i>Carico neve sulle coperture</i>	
3.5 AZIONI DELLA TEMPERATURA	
3.5.1 <i>Generalità</i>	
3.5.2 <i>Temperatura dell'aria esterna</i>	
3.5.3 <i>Temperatura dell'aria interna</i>	
3.5.4 <i>Distribuzione della temperatura negli elementi strutturali</i>	
3.5.5 <i>Azioni termiche sugli edifici</i>	
3.5.6 <i>Particolari precauzioni nel progetto di strutture soggette ad azioni termiche speciali</i>	
3.5.7 <i>Effetti delle azioni termiche</i>	
3.6 AZIONI ECCEZIONALI	

3.6.1	<i>Incendio</i>
3.6.2	<i>Esplosioni</i>
3.6.3	<i>Urti</i>

4 COSTRUZIONI CIVILI E INDUSTRIALI

4.1	COSTRUZIONI DI CALCESTRUZZO
4.1.1	<i>Valutazione della sicurezza e metodi di analisi</i>
4.1.2	<i>Verifiche agli stati limite</i>
4.1.3	<i>Verifiche per situazioni transitorie</i>
4.1.4	<i>Verifiche per situazioni eccezionali</i>
4.1.5	<i>Verifiche mediante prove su strutture campione e su modelli</i>
4.1.6	<i>Dettagli costruttivi</i>
4.1.7	<i>Esecuzione</i>
4.1.8	<i>Norme ulteriori per il calcestruzzo armato precompresso</i>
4.1.9	<i>Norme ulteriori per i solai</i>
4.1.10	<i>Norme ulteriori per le strutture prefabbricate</i>
4.1.11	<i>Calcestruzzo a bassa percentuale di armatura o non armato</i>
4.1.12	<i>Calcestruzzo di aggregati leggeri</i>
4.1.13	<i>Resistenza al fuoco</i>
4.2	COSTRUZIONI DI ACCIAIO
4.2.1	<i>Materiali</i>
4.2.2	<i>Valutazione della sicurezza</i>
4.2.3	<i>Analisi strutturale</i>
4.2.4	<i>Verifiche</i>
4.2.5	<i>Verifiche per situazioni progettuali transitorie</i>
4.2.6	<i>Verifiche per situazioni progettuali eccezionali</i>
4.2.7	<i>Progettazione integrata da prove</i>
4.2.8	<i>Unioni</i>
4.2.9	<i>Requisiti per la progettazione e l'esecuzione</i>
4.2.10	<i>Criteri di durabilità</i>
4.2.11	<i>Resistenza al fuoco</i>
4.3	COSTRUZIONI COMPOSTE DI ACCIAIO - CALCESTRUZZO
4.3.1	<i>Valutazione della sicurezza</i>
4.3.2	<i>Analisi strutturale</i>
4.3.3	<i>Resistenze di calcolo</i>
4.3.4	<i>Travi con soletta collaborante</i>
4.3.5	<i>Colonne composte</i>
4.3.6	<i>Solette composte con lamiera grecata</i>
4.3.7	<i>Verifiche per situazioni transitorie</i>
4.3.8	<i>Verifiche per situazioni eccezionali</i>
4.3.9	<i>Resistenza al fuoco</i>
4.4	COSTRUZIONI DI LEGNO
4.4.1	<i>La valutazione della sicurezza</i>
4.4.2	<i>Analisi strutturale</i>
4.4.3	<i>Le azioni e le loro combinazioni</i>
4.4.4	<i>Classi di durata del carico</i>
4.4.5	<i>Classi di servizio</i>
4.4.6	<i>Resistenza di calcolo</i>
4.4.7	<i>Stati limite di esercizio</i>
4.4.8	<i>Stati limite ultimi</i>
4.4.9	<i>Collegamenti</i>
4.4.10	<i>Elementi strutturali</i>
4.4.11	<i>Sistemi strutturali</i>
4.4.12	<i>Robustezza</i>
4.4.13	<i>Durabilità</i>
4.4.14	<i>Resistenza al fuoco</i>
4.4.15	<i>Regole per l'esecuzione</i>
4.4.16	<i>Controlli e Prove di carico</i>
4.5	COSTRUZIONI DI MURATURA
4.5.1	<i>Definizioni</i>
4.5.2	<i>Materiali e caratteristiche tipologiche</i>
4.5.3	<i>Caratteristiche meccaniche delle murature</i>
4.5.4	<i>Organizzazione strutturale</i>

4.5.5	Analisi strutturale
4.5.6	Verifiche.....
4.5.7	Muratura armata
4.5.8	Verifiche per situazioni transitorie.....
4.5.9	Verifiche per situazioni eccezionali.....
4.5.10	Resistenza al fuoco.....
4.6	COSTRUZIONI DI ALTRI MATERIALI.....

5 PONTI.....

5.1	PONTI STRADALI.....
5.1.1	Oggetto
5.1.2	Prescrizioni generali.....
5.1.3	Azioni sui ponti stradali.....
5.1.4	Verifiche di sicurezza.....
5.1.5	Strutture portanti
5.1.6	Vincoli.....
5.1.7	Opere accessorie.....
5.2	PONTI FERROVIARI.....
5.2.1	Principali criteri progettuali e manutentivi.....
5.2.2	Azioni sulle opere.....
5.2.3	Particolari prescrizioni per le verifiche.....

6 PROGETTAZIONE GEOTECNICA

6.1	DISPOSIZIONI GENERALI
6.1.1	Oggetto delle Norme.....
6.1.2	Prescrizioni generali.....
6.2	ARTICOLAZIONE DEL PROGETTO.....
6.2.1	Caratterizzazione e modellazione geologica del sito.....
6.2.2	Indagini, caratterizzazione e modellazione geotecnica
6.2.3	Verifiche della sicurezza e delle prestazioni.....
6.2.4	Impiego del Metodo Osservazionale.....
6.2.5	Monitoraggio del complesso opera -terreno.....
6.3	STABILITÀ DEI PENDII NATURALI.....
6.3.1	Prescrizioni generali.....
6.3.2	Modellazione geologica del pendio
6.3.3	Modellazione geotecnica del pendio.....
6.3.4	Verifiche di sicurezza.....
6.3.5	Interventi di stabilizzazione
6.3.6	Controlli e monitoraggio
6.4	OPERE DI FONDAZIONE.....
6.4.1	CRITERI GENERALI DI PROGETTO
6.4.2	Fondazioni superficiali
6.4.3	Fondazioni su pali
6.5	OPERE DI SOSTEGNO.....
6.5.1	Criteri generali di progetto.....
6.5.2	Azioni
6.5.3	Verifiche agli stati limite.....
6.6	TIRANTI DI ANCORAGGIO
6.6.1	Criteri di progetto.....
6.6.2	Verifiche di sicurezza (SLU).....
6.6.3	Aspetti costruttivi.....
6.6.4	Prove di carico.....
6.7	OPERE IN SOTTERRANEO.....
6.7.1	Prescrizioni generali.....
6.7.2	Caratterizzazione geologica
6.7.3	Caratterizzazione e modellazione geotecnica.....
6.7.4	Criteri di progetto.....
6.7.5	Metodi di calcolo
6.7.6	Controllo e monitoraggio
6.8	OPERE DI MATERIALI SCIOLTI E FRONTI DI SCAVO.....
6.8.1	Criteri generali di progetto.....
6.8.2	Verifiche di sicurezza (SLU).....
6.8.3	Verifiche in condizioni di esercizio (SLE).....
6.8.4	Aspetti costruttivi

6.8.5	Controlli e monitoraggio	
6.8.6	Fronti di scavo	
6.9	MIGLIORAMENTO E RINFORZO DEI TERRENI E DELLE ROCCE	
6.9.1	Scelta del tipo di intervento e criteri generali di progetto	
6.9.2	Monitoraggio	
6.10	CONSOLIDAMENTO GEOTECNICO DI OPERE ESISTENTI	
6.10.1	Criteri generali di progetto	
6.10.2	Indagini geotecniche e caratterizzazione geotecnica	
6.10.3	Tipi di consolidamento geotecnico	
6.10.4	Controlli e monitoraggio	
6.11	DISCARICHE CONTROLLATE DI RIFIUTI E DEPOSITI DI INERTI	
6.11.1	Discariche controllate	
6.11.2	Depositi di inertI	
6.12	FATTIBILITÀ DI OPERE SU GRANDI AREE	
6.12.1	Indagini specifiche	
7	PROGETTAZIONE PER AZIONI SISMICHE	
7.1	REQUISITI NEI CONFRONTI DEGLI STATI LIMITE	
7.2	CRITERI GENERALI DI PROGETTAZIONE E MODELLAZIONE	
7.2.1	Criteri generali di progettazione	
7.2.2	Caratteristiche generali delle costruzioni	
7.2.3	Criteri di progettazione di elementi strutturali “secondari” ed elementi non strutturali	
7.2.4	Criteri di progettazione degli impianti	
7.2.5	Requisiti strutturali degli elementi di fondazione	
7.2.6	Criteri di modellazione della struttura e azione sismica	
7.3	METODI DI ANALISI E CRITERI DI VERIFICA	
7.3.1	Analisi lineare o non lineare	
7.3.2	Analisi statica o dinamica	
7.3.3	Analisi lineare dinamica o statica	
7.3.4	Analisi non lineare statica o dinamica	
7.3.5	Risposta alle diverse componenti dell’azione sismica ed alla variabilità spaziale del moto	
7.3.6	Criteri di verifica agli stati limite ultimi	
7.3.7	Criteri di verifica agli stati limite di esercizio	
7.4	COSTRUZIONI DI CALCESTRUZZO	
7.4.1	Generalità	
7.4.2	Caratteristiche dei materiali	
7.4.3	Tipologie strutturali e fattori di struttura	
7.4.4	Dimensionamento e verifica degli elementi strutturali	
7.4.5	Costruzioni con struttura prefabbricata	
7.4.6	Dettagli costruttivi	
7.5	COSTRUZIONI D’ACCIAIO	
7.5.1	Caratteristiche dei materiali	
7.5.2	Tipologie strutturali e fattori di struttura	
7.5.3	Regole di progetto generali per elementi strutturali dissipativi	
7.5.4	Regole di progetto specifiche per strutture intelaiate	
7.5.5	Regole di progetto specifiche per strutture con controventi concentrici	
7.5.6	Regole di progetto specifiche per strutture con controventi eccentrici	
7.6	COSTRUZIONI COMPOSTE DI ACCIAIO-CALCESTRUZZO	
7.6.1	Caratteristiche dei materiali	
7.6.2	Tipologie strutturali e fattori di struttura	
7.6.3	Rigidezza della sezione trasversale composta	
7.6.4	Criteri di progetto e dettagli per strutture dissipative	
7.6.5	Regole specifiche per le membrature	
7.6.6	Regole specifiche per strutture intelaiate	
7.6.7	Regole specifiche per strutture con controventi concentrici	
7.6.8	Regole specifiche per strutture con controventi eccentrici	
7.7	COSTRUZIONI DI LEGNO	
7.7.1	Aspetti concettuali della progettazione	
7.7.2	Materiali e proprietà delle zone dissipative	
7.7.3	Tipologie strutturali e fattori di struttura	
7.7.4	Analisi strutturale	
7.7.5	Disposizioni costruttive	
7.7.6	Verifiche di sicurezza	
7.7.7	Regole di dettaglio	

7.8	COSTRUZIONI DI MURATURA.....
7.8.1	Regole generali.....
7.8.2	Costruzioni in muratura ordinaria.....
7.8.3	Costruzioni in muratura armata.....
7.8.4	Strutture miste con pareti in muratura ordinaria o armata.....
7.8.5	Regole di dettaglio.....
7.9	PONTI.....
7.9.1	Campo di applicazione.....
7.9.2	Criteri generali di progettazione.....
7.9.3	Modello strutturale.....
7.9.4	Analisi strutturale.....
7.9.5	Dimensionamento degli elementi.....
7.9.6	Dettagli costruttivi per elementi in calcestruzzo armato.....
7.10	COSTRUZIONI E PONTI CON ISOLAMENTO E/O DISSIPAZIONE.....
7.10.1	Scopo.....
7.10.2	Requisiti generali e criteri per il loro soddisfacimento.....
7.10.3	Caratteristiche e criteri di accettazione dei dispositivi.....
7.10.4	Indicazioni progettuali.....
7.10.5	Modellazione e analisi strutturale.....
7.10.6	Verifiche.....
7.10.7	Aspetti costruttivi, manutenzione, sostituibilità.....
7.10.8	Accorgimenti specifici in fase di collaudo.....
7.11	OPERE E SISTEMI GEOTECNICI.....
7.11.1	Requisiti nei confronti degli stati limite.....
7.11.2	Caratterizzazione geotecnica ai fini sismici.....
7.11.3	Risposta sismica e stabilità del sito.....
7.11.4	Fronti di scavo e rilevati.....
7.11.5	Fondazioni.....
7.11.6	Opere di sostegno.....
8	COSTRUZIONI ESISTENTI.....
8.1	OGGETTO.....
8.2	CRITERI GENERALI.....
8.3	VALUTAZIONE DELLA SICUREZZA.....
8.4	CLASSIFICAZIONE DEGLI INTERVENTI.....
8.4.1	Intervento di adeguamento.....
8.4.2	Intervento di miglioramento.....
8.4.3	Riparazione o intervento locale.....
8.5	PROCEDURE PER LA VALUTAZIONE DELLA SICUREZZA E LA REDAZIONE DEI PROGETTI.....
8.5.1	Analisi storico-critica.....
8.5.2	Rilievo.....
8.5.3	Caratterizzazione meccanica dei materiali.....
8.5.4	Livelli di conoscenza e fattori di confidenza.....
8.5.5	Azioni.....
8.6	MATERIALI.....
8.7	VALUTAZIONE E PROGETTAZIONE IN PRESENZA DI AZIONI SISMICHE.....
8.7.1	Costruzioni in muratura.....
8.7.2	Costruzioni in cemento armato o in acciaio.....
8.7.3	Edifici misti.....
8.7.4	Criteri e tipi d'intervento.....
8.7.5	Progetto dell'intervento.....
9	COLLAUDO STATICO.....
9.1	PRESCRIZIONI GENERALI.....
9.2	PROVE DI CARICO.....
9.2.1	Strutture prefabbricate.....
9.2.2	Ponti stradali.....
9.2.3	Ponti ferroviari.....
10	REDAZIONE DEI PROGETTI STRUTTURALI ESECUTIVI E DELLE RELAZIONI DI CALCOLO.....
10.1	CARATTERISTICHE GENERALI.....
10.2	ANALISI E VERIFICHE SVOLTE CON L'AUSILIO DI CODICI DI CALCOLO.....
11	MATERIALI E PRODOTTI PER USO STRUTTURALE.....

11.1	GENERALITÀ.....
11.2	CALCESTRUZZO.....
11.2.1	Specifiche per il calcestruzzo.....
11.2.2	Controlli di qualità del calcestruzzo.....
11.2.3	Valutazione preliminare della resistenza.....
11.2.4	Prelievo dei campioni.....
11.2.5	Controllo di accettazione.....
11.2.6	Controllo della resistenza del calcestruzzo in opera.....
11.2.7	Prove complementari.....
11.2.8	Prescrizioni relative al calcestruzzo confezionato con processo industrializzato.....
11.2.9	Componenti del calcestruzzo.....
11.2.10	Caratteristiche del calcestruzzo.....
11.2.11	Durabilità.....
11.3	ACCIAIO.....
11.3.1	Prescrizioni comuni a tutte le tipologie di acciaio.....
11.3.2	Acciaio per cemento armato.....
11.3.3	Acciaio per cemento armato precompresso.....
11.3.4	Acciai per strutture metalliche e per strutture composte.....
11.4	MATERIALI DIVERSI DALL' ACCIAIO UTILIZZATI CON FUNZIONE DI ARMATURA IN STRUTTURE DI CALCESTRUZZO ARMATO.....
11.5	SISTEMI DI PRECOMPRESSIONE A CAVI POST-TESI E TIRANTI DI ANCORAGGIO.....
11.5.1	Sistemi di precompressione a cavi post-tesi.....
11.5.2	Tiranti di ancoraggio.....
11.6	APPOGGI STRUTTURALI.....
11.7	MATERIALI E PRODOTTI A BASE DI LEGNO.....
11.7.1	Generalità.....
11.7.2	Legno massiccio.....
11.7.3	Legno strutturale con giunti a dita.....
11.7.4	Legno lamellare incollato.....
11.7.5	Pannelli a base di legno.....
11.7.6	Altri prodotti derivati dal legno per uso strutturale.....
11.7.7	Adesivi.....
11.7.8	Elementi meccanici di collegamento.....
11.7.9	Durabilità del legno e derivati.....
11.7.10	Procedure di qualificazione e accettazione.....
11.8	COMPONENTI PREFABBRICATI IN C.A. E C.A.P.
11.8.1	Generalità.....
11.8.2	Requisiti minimi degli stabilimenti e degli impianti di produzione.....
11.8.3	Controllo di produzione.....
11.8.4	Procedure di qualificazione.....
11.8.5	Documenti di accompagnamento.....
11.9	DISPOSITIVI ANTISISMICI.....
11.9.1	Tipologie di dispositivi.....
11.9.2	Procedura di qualificazione.....
11.9.3	Procedura di accettazione.....
11.9.4	Dispositivi a comportamento lineare.....
11.9.5	Dispositivi a comportamento non lineare.....
11.9.6	Dispositivi a comportamento viscoso.....
11.9.7	Isolatori elastomerici.....
11.9.8	Isolatori a scorrimento.....
11.9.9	Dispositivi a vincolo rigido del tipo a "fusibile".....
11.9.10	Dispositivi (dinamici) di vincolo provvisorio.....
11.10	MURATURA PORTANTE.....
11.10.1	Elementi per muratura.....
11.10.2	Malte per muratura.....
11.10.3	Determinazione dei parametri meccanici della muratura.....

12 RIFERIMENTI TECNICI.....

ALLEGATO A ALLE NORME TECNICHE PER LE COSTRUZIONI: PERICOLOSITA' SISMICA.....

ALLEGATO B ALLE NORME TECNICHE PER LE COSTRUZIONI: TABELLE DEI PARAMETRI

CHE DEFINISCONO L'AZIONE SISMICA.....

PREMESSA

Le presenti Norme tecniche per le costruzioni sono emesse ai sensi delle leggi 05.11.1971, n. 1086, e 02.02.1974, n. 64, così come riunite nel Testo Unico per l'Edilizia di cui al D.P.R. 06.06.2001, n. 380, e dell'art. 5 del decreto legge 28.05.2004, n. 136, convertito in legge, con modificazioni, dall'art. 1 della legge 27.07.2004, n. 186 e ss. mm. ii.. Esse raccolgono in un unico organico testo le norme prima distribuite in diversi decreti ministeriali.

1 OGGETTO

Le presenti Norme tecniche per le costruzioni definiscono i principi per il progetto, l'esecuzione e il collaudo delle costruzioni, nei riguardi delle prestazioni loro richieste in termini di requisiti essenziali di resistenza meccanica e stabilità, anche in caso di incendio, e di durabilità.

Esse forniscono quindi i criteri generali di sicurezza, precisano le azioni che devono essere utilizzate nel progetto, definiscono le caratteristiche dei materiali e dei prodotti e, più in generale, trattano gli aspetti attinenti alla sicurezza strutturale delle opere.

Circa le indicazioni applicative per l'ottenimento delle prescritte prestazioni, per quanto non espressamente specificato nel presente documento, ci si può riferire a normative di comprovata validità e ad altri documenti tecnici elencati nel Cap. 12. In particolare quelle fornite dagli Eurocodici con le relative Appendici Nazionali costituiscono indicazioni di comprovata validità e forniscono il sistematico supporto applicativo delle presenti norme.

2 SICUREZZA E PRESTAZIONI ATTESE

2.1 PRINCIPI FONDAMENTALI

Le opere e le componenti strutturali devono essere progettate, eseguite, collaudate e soggette a manutenzione in modo tale da consentirne la prevista utilizzazione, in forma economicamente sostenibile e con il livello di sicurezza previsto dalle presenti norme.

La sicurezza e le prestazioni di un'opera o di una parte di essa devono essere valutate in relazione agli stati limite che si possono verificare durante la vita nominale. Stato limite è la condizione superata la quale l'opera non soddisfa più le esigenze per le quali è stata progettata.

In particolare, secondo quanto stabilito nei capitoli specifici, le opere e le varie tipologie strutturali devono possedere i seguenti requisiti:

- *sicurezza nei confronti di stati limite ultimi (SLU)*: capacità di evitare crolli, perdite di equilibrio e dissesti gravi, totali o parziali, che possano compromettere l'incolumità delle persone ovvero comportare la perdita di beni, ovvero provocare gravi danni ambientali e sociali, ovvero mettere fuori servizio l'opera;
- *sicurezza nei confronti di stati limite di esercizio (SLE)*: capacità di garantire le prestazioni previste per le condizioni di esercizio;
- *robustezza nei confronti di azioni eccezionali*: capacità di evitare danni sproporzionati rispetto all'entità delle cause innescanti quali incendio, esplosioni, urti.

Il superamento di uno stato limite ultimo ha carattere irreversibile e si definisce collasso.

Il superamento di uno stato limite di esercizio può avere carattere reversibile o irreversibile.

Per le opere esistenti è possibile fare riferimento a livelli di sicurezza diversi da quelli delle nuove opere ed è anche possibile considerare solo gli stati limite ultimi. Maggiori dettagli sono dati al Cap. 8.

La durabilità, definita come conservazione delle caratteristiche fisiche e meccaniche dei materiali e delle strutture, proprietà essenziale affinché i livelli di sicurezza vengano mantenuti durante tutta la vita dell'opera, deve essere garantita attraverso una opportuna scelta dei materiali e un opportuno dimensionamento delle strutture, comprese le eventuali misure di protezione e manutenzione. I prodotti ed i componenti utilizzati per le opere strutturali devono essere chiaramente identificati in termini di caratteristiche meccanico-fisico-chimiche indispensabili alla valutazione della sicurezza e dotati di idonea qualificazione, così come specificato al Cap. 11.

I materiali ed i prodotti, per poter essere utilizzati nelle opere previste dalle presenti norme, devono essere sottoposti a procedure e prove sperimentali di accettazione. Le prove e le procedure di accettazione sono definite nelle parti specifiche delle presenti norme riguardanti i materiali.

La fornitura di componenti, sistemi o prodotti, impiegati per fini strutturali, deve essere accompagnata da un manuale di installazione e di manutenzione da allegare alla documentazione dell'opera. I componenti, sistemi e prodotti, edili od impiantistici, non facenti parte del complesso strutturale, ma che svolgono funzione statica autonoma, devono essere progettati ed installati nel rispetto dei livelli di sicurezza e delle prestazioni di seguito prescritti.

Le azioni da prendere in conto devono essere assunte in accordo con quanto stabilito nei relativi capitoli delle presenti norme. In mancanza di specifiche indicazioni, si dovrà fare ricorso ad opportune indagini, eventualmente anche sperimentali, o a normative di comprovata validità.

2.2 STATI LIMITE

2.2.1 STATI LIMITE ULTIMI (SLU)

I principali Stati Limite Ultimi, di cui al § 2.1, sono elencati nel seguito:

- a)* perdita di equilibrio della struttura o di una sua parte;
- b)* spostamenti o deformazioni eccessive;
- c)* raggiungimento della massima capacità di resistenza di parti di strutture, collegamenti, fondazioni;
- d)* raggiungimento della massima capacità di resistenza della struttura nel suo insieme;
- e)* raggiungimento di meccanismi di collasso nei terreni;
- f)* rottura di membrature e collegamenti per fatica;
- g)* rottura di membrature e collegamenti per altri effetti dipendenti dal tempo;
- h)* instabilità di parti della struttura o del suo insieme;

Altri stati limite ultimi sono considerati in relazione alle specificità delle singole opere; in presenza di azioni sismiche, gli Stati Limite Ultimi sono quelli precisati nel § 3.2.1.

2.2.2 STATI LIMITE DI ESERCIZIO (SLE)

I principali Stati Limite di Esercizio, di cui al § 2.1, sono elencati nel seguito:

- a)* danneggiamenti locali (ad es. eccessiva fessurazione del calcestruzzo) che possano ridurre la durabilità della struttura, la sua efficienza o il suo aspetto;
- b)* spostamenti e deformazioni che possano limitare l'uso della costruzione, la sua efficienza e il suo aspetto;
- c)* spostamenti e deformazioni che possano compromettere l'efficienza e l'aspetto di elementi non strutturali, impianti, macchinari;
- d)* vibrazioni che possano compromettere l'uso della costruzione;
- e)* danni per fatica che possano compromettere la durabilità;
- f)* corrosione e/o eccessivo degrado dei materiali in funzione dell'ambiente di esposizione;

Altri stati limite sono considerati in relazione alle specificità delle singole opere; in presenza di azioni sismiche, gli Stati Limite di Esercizio sono quelli precisati nel § 3.2.1.

2.2.3 VERIFICHE

Le opere strutturali devono essere verificate:

- a)* per gli stati limite ultimi che possono presentarsi, in conseguenza alle diverse combinazioni delle azioni;
- b)* per gli stati limite di esercizio definiti in relazione alle prestazioni attese.

Le verifiche di sicurezza delle opere devono essere contenute nei documenti di progetto, con riferimento alle prescritte caratteristiche meccaniche dei materiali e alla caratterizzazione geotecnica del terreno, dedotta in base a specifiche indagini. La struttura deve essere verificata nelle fasi intermedie, tenuto conto del processo costruttivo; le verifiche per queste situazioni transitorie sono generalmente condotte nei confronti dei soli stati limite ultimi.

Per le opere per le quali nel corso dei lavori si manifestino situazioni significativamente difformi da quelle di progetto occorre effettuare le relative necessarie verifiche.

2.3 VALUTAZIONE DELLA SICUREZZA

Per la valutazione della sicurezza delle costruzioni si devono adottare criteri probabilistici scientificamente comprovati. Nel seguito sono normati i criteri del metodo semiprobabilistico agli stati limite basati sull'impiego dei coefficienti parziali di sicurezza, applicabili nella generalità dei casi; tale metodo è detto di primo livello. Per opere di particolare importanza si possono adottare metodi di livello superiore, tratti da documentazione tecnica di comprovata validità.

Nel metodo semiprobabilistico agli stati limite, la sicurezza strutturale deve essere verificata tramite il confronto tra la resistenza e l'effetto delle azioni. Per la sicurezza strutturale, la resistenza dei materiali e le azioni sono rappresentate dai valori caratteristici, R_{ki} e F_{kj} definiti, rispettivamente, come il frattile inferiore delle resistenze e il frattile (superiore o inferiore) delle azioni che minimizzano la sicurezza. In genere, i frattili sono assunti pari al 5%. Per le grandezze con piccoli coefficienti di variazione, ovvero per grandezze che non riguardino univocamente resistenze o azioni, si possono considerare frattili al 50% (valori mediani).

Per la sicurezza di opere e sistemi geotecnici, i valori caratteristici dei parametri fisico-meccanici dei terreni sono definiti nel § 6.2.2.

La verifica della sicurezza nei riguardi degli stati limite ultimi di resistenza si effettua con il "metodo dei coefficienti parziali" di sicurezza espresso dalla equazione formale:

$$R_d \geq E_d \quad (2.2.1)$$

dove

R_d è la resistenza di progetto, valutata in base ai valori di progetto della resistenza dei materiali e ai valori nominali delle grandezze geometriche interessate;

E_d è il valore di progetto dell'effetto delle azioni, valutato in base ai valori di progetto $F_{dj} = F_{kj} \cdot \gamma_{Fj}$ delle azioni come indicato nel § 2.5.3, o direttamente $E_{dj} = E_{kj} \gamma_{Ej}$.

I coefficienti parziali di sicurezza, γ_{Mi} e γ_{Fj} , associati rispettivamente al materiale i-esimo e all'azione j-esima, tengono in conto la variabilità delle rispettive grandezze e le incertezze relative alle tolleranze geometriche e alla affidabilità del modello di calcolo.

La verifica della sicurezza nei riguardi degli stati limite di esercizio si esprime controllando aspetti di funzionalità e stato tensionale.

2.4 VITA NOMINALE, CLASSI D'USO E PERIODO DI RIFERIMENTO

2.4.1 VITA NOMINALE

La vita nominale di un'opera strutturale V_N è intesa come il numero di anni nel quale la struttura, purché soggetta alla manutenzione ordinaria, deve potere essere usata per lo scopo al quale è destinata. La vita nominale dei diversi tipi di opere è quella riportata nella Tab. 2.4.I e deve essere precisata nei documenti di progetto.

Tabella 2.4.I – Vita nominale V_N per diversi tipi di opere

TIPI DI COSTRUZIONE		Vita Nominale V_N (in anni)
1	Opere provvisorie – Opere provvisionali - Strutture in fase costruttiva ¹	≤ 10
2	Opere ordinarie, ponti, opere infrastrutturali e dighe di dimensioni contenute o di importanza normale	≥ 50
3	Grandi opere, ponti, opere infrastrutturali e dighe di grandi dimensioni o di importanza strategica	≥ 100

¹ Le verifiche sismiche di opere provvisorie o strutture in fase costruttiva possono omettersi quando le relative durate previste in progetto siano inferiori a 2 anni.

2.4.2 CLASSI D'USO

In presenza di azioni sismiche, con riferimento alle conseguenze di una interruzione di operatività o di un eventuale collasso, le costruzioni sono suddivise in classi d'uso così definite:

Classe I: Costruzioni con presenza solo occasionale di persone, edifici agricoli.

Classe II: Costruzioni il cui uso preveda normali affollamenti, senza contenuti pericolosi per l'ambiente e senza funzioni pubbliche e sociali essenziali. Industrie con attività non pericolose per l'ambiente. Ponti, opere infrastrutturali, reti viarie non ricadenti in Classe d'uso III o in Classe d'uso IV, reti ferroviarie la cui interruzione non provochi situazioni di emergenza. Dighe il cui collasso non provochi conseguenze rilevanti.

Classe III: Costruzioni il cui uso preveda affollamenti significativi. Industrie con attività pericolose per l'ambiente. Reti viarie extraurbane non ricadenti in Classe d'uso IV. Ponti e reti ferroviarie la cui interruzione provochi situazioni di emergenza. Dighe rilevanti per le conseguenze di un loro eventuale collasso.

Classe IV: Costruzioni con funzioni pubbliche o strategiche importanti, anche con riferimento alla gestione della protezione civile in caso di calamità. Industrie con attività particolarmente pericolose per l'ambiente. Reti viarie di tipo A o B, di cui al D.M. 5 novembre 2001, n. 6792, "Norme funzionali e geometriche per la costruzione delle strade", e di tipo C quando appartenenti ad itinerari di collegamento tra capoluoghi di provincia non altresì serviti da strade di tipo A o B. Ponti e reti ferroviarie di importanza critica per il mantenimento delle vie di comunicazione, particolarmente dopo un evento sismico. Dighe connesse al funzionamento di acquedotti e a impianti di produzione di energia elettrica.

2.4.3 PERIODO DI RIFERIMENTO PER L'AZIONE SISMICA

Le azioni sismiche su ciascuna costruzione vengono valutate in relazione ad un periodo di riferimento V_R che si ricava, per ciascun tipo di costruzione, moltiplicandone la vita nominale V_N per il coefficiente d'uso C_U :

$$V_R = V_N \cdot C_U \quad (2.4.1)$$

Il valore del coefficiente d'uso C_U è definito, al variare della classe d'uso, come mostrato in Tab. 2.4.II.

Tab. 2.4.II – Valori del coefficiente d'uso C_U

CLASSE D'USO	I	II	III	IV
COEFFICIENTE C_U	0,7	1,0	1,5	2,0

Se $V_R \leq 35$ anni si pone comunque $V_R = 35$ anni.

2.5 AZIONI SULLE COSTRUZIONI

2.5.1 CLASSIFICAZIONE DELLE AZIONI

Si definisce azione ogni causa o insieme di cause capace di indurre stati limite in una struttura.

2.5.1.1 Classificazione delle azioni in base al modo di esplicarsi

- dirette:*
forze concentrate, carichi distribuiti, fissi o mobili;
- indirette:*

spostamenti impressi, variazioni di temperatura e di umidità, ritiro, precompressione, cedimenti di vincolo, ecc.

c) *degrado*:

- endogeno: alterazione naturale del materiale di cui è composta l'opera strutturale;
- esogeno: alterazione delle caratteristiche dei materiali costituenti l'opera strutturale, a seguito di agenti esterni.

2.5.1.2 Classificazione delle azioni secondo la risposta strutturale

- a) *statiche*: azioni applicate alla struttura che non provocano accelerazioni significative della stessa o di alcune sue parti;
- b) *pseudo statiche*: azioni dinamiche rappresentabili mediante un'azione statica equivalente;
- c) *dinamiche*: azioni che causano significative accelerazioni della struttura o dei suoi componenti.

2.5.1.3 Classificazione delle azioni secondo la variazione della loro intensità nel tempo

- a) *permanenti* (G): azioni che agiscono durante tutta la vita nominale della costruzione, la cui variazione di intensità nel tempo è così piccola e lenta da poterle considerare con sufficiente approssimazione costanti nel tempo:
 - peso proprio di tutti gli elementi strutturali; peso proprio del terreno, quando pertinente; forze indotte dal terreno (esclusi gli effetti di carichi variabili applicati al terreno); forze risultanti dalla pressione dell'acqua (quando si configurino costanti nel tempo) (G_1);
 - peso proprio di tutti gli elementi non strutturali (G_2);
 - spostamenti e deformazioni imposti, previsti dal progetto e realizzati all'atto della costruzione;
 - pretensione e precompressione (P);
 - ritiro e viscosità;
 - spostamenti differenziali;
- b) *variabili* (Q): azioni sulla struttura o sull'elemento strutturale con valori istantanei che possono risultare sensibilmente diversi fra loro nel tempo:
 - di lunga durata: agiscono con un'intensità significativa, anche non continuativamente, per un tempo non trascurabile rispetto alla vita nominale della struttura;
 - di breve durata: azioni che agiscono per un periodo di tempo breve rispetto alla vita nominale della struttura;
- c) *eccezionali* (A): azioni che si verificano solo eccezionalmente nel corso della vita nominale della struttura;
 - incendi;
 - esplosioni;
 - urti ed impatti;
- d) *sismiche* (E): azioni derivanti dai terremoti.

2.5.2 CARATTERIZZAZIONE DELLE AZIONI ELEMENTARI

Si definisce valore caratteristico Q_k di un'azione variabile il valore corrispondente ad un frattile pari al 95 % della popolazione dei massimi, in relazione al periodo di riferimento dell'azione variabile stessa.

Nella definizione delle combinazioni delle azioni che possono agire contemporaneamente, i termini Q_{kj} rappresentano le azioni variabili della combinazione, con Q_{k1} azione variabile dominante e Q_{k2} , Q_{k3} , ... azioni variabili che possono agire contemporaneamente a quella dominante. Le azioni variabili Q_{kj} vengono combinate con i coefficienti di combinazione ψ_{0j} , ψ_{1j} e ψ_{2j} , i cui valori sono forniti nel § 2.5.3, Tab. 2.5.I, per edifici civili e industriali correnti.

Con riferimento alla durata percentuale relativa ai livelli di intensità dell'azione variabile, si definiscono:

- valore quasi permanente $\psi_{2j} \cdot Q_{kj}$: la media della distribuzione temporale dell'intensità;
- valore frequente $\psi_{1j} \cdot Q_{kj}$: il valore corrispondente al frattile 95 % della distribuzione temporale dell'intensità e cioè che è superato per una limitata frazione del periodo di riferimento;
- valore raro (o di combinazione) $\psi_{0j} \cdot Q_{kj}$: il valore di durata breve ma ancora significativa nei riguardi della possibile concomitanza con altre azioni variabili.

Nel caso in cui la caratterizzazione stocastica dell'azione considerata non sia disponibile, si può assumere il valore nominale. Nel seguito sono indicati con pedice k i valori caratteristici; senza pedice k i valori nominali.

2.5.3 COMBINAZIONI DELLE AZIONI

Ai fini delle verifiche degli stati limite si definiscono le seguenti combinazioni delle azioni.

- Combinazione fondamentale, generalmente impiegata per gli stati limite ultimi (SLU):

$$\gamma_{G1} \cdot G_1 + \gamma_{G2} \cdot G_2 + \gamma_P \cdot P + \gamma_{Q1} \cdot Q_{k1} + \gamma_{Q2} \cdot \psi_{02} \cdot Q_{k2} + \gamma_{Q3} \cdot \psi_{03} \cdot Q_{k3} + \dots \quad (2.5.1)$$

- Combinazione caratteristica (rara), generalmente impiegata per gli stati limite di esercizio (SLE) irreversibili, da utilizzarsi nelle verifiche alle tensioni ammissibili di cui al § 2.7:

$$G_1 + G_2 + P + Q_{k1} + \psi_{02} \cdot Q_{k2} + \psi_{03} \cdot Q_{k3} + \dots \quad (2.5.2)$$

- Combinazione frequente, generalmente impiegata per gli stati limite di esercizio (SLE) reversibili:

$$G_1 + G_2 + P + \psi_{11} \cdot Q_{k1} + \psi_{22} \cdot Q_{k2} + \psi_{23} \cdot Q_{k3} + \dots \quad (2.5.3)$$

- Combinazione quasi permanente (SLE), generalmente impiegata per gli effetti a lungo termine:

$$G_1 + G_2 + P + \psi_{21} \cdot Q_{k1} + \psi_{22} \cdot Q_{k2} + \psi_{23} \cdot Q_{k3} + \dots \quad (2.5.4)$$

- Combinazione sismica, impiegata per gli stati limite ultimi e di esercizio connessi all'azione sismica E (v. § 3.2):

$$E + G_1 + G_2 + P + \psi_{21} \cdot Q_{k1} + \psi_{22} \cdot Q_{k2} + \dots \quad (2.5.5)$$

- Combinazione eccezionale, impiegata per gli stati limite ultimi connessi alle azioni eccezionali di progetto A_d (v. § 3.6):

$$G_1 + G_2 + P + A_d + \psi_{21} \cdot Q_{k1} + \psi_{22} \cdot Q_{k2} + \dots \quad (2.5.6)$$

Nelle combinazioni per SLE, si intende che vengono omissi i carichi Q_{kj} che danno un contributo favorevole ai fini delle verifiche e, se del caso, i carichi G_2 .

Altre combinazioni sono da considerare in funzione di specifici aspetti (p. es. fatica, ecc.).

Nelle formule sopra riportate il simbolo + vuol dire *combinato con*.

I valori dei coefficienti parziali di sicurezza γ_{Gi} e γ_{Qj} sono dati in § 2.6.1, Tab. 2.6.I

Tabella 2.5.I – Valori dei coefficienti di combinazione

Categoria/Azione variabile	Ψ_{0j}	Ψ_{1j}	Ψ_{2j}
Categoria A Ambienti ad uso residenziale	0,7	0,5	0,3
Categoria B Uffici	0,7	0,5	0,3
Categoria C Ambienti suscettibili di affollamento	0,7	0,7	0,6
Categoria D Ambienti ad uso commerciale	0,7	0,7	0,6
Categoria E Biblioteche, archivi, magazzini e ambienti ad uso industriale	1,0	0,9	0,8
Categoria F Rimesse e parcheggi (per autoveicoli di peso ≤ 30 kN)	0,7	0,7	0,6
Categoria G Rimesse e parcheggi (per autoveicoli di peso > 30 kN)	0,7	0,5	0,3
Categoria H Coperture	0,0	0,0	0,0
Vento	0,6	0,2	0,0
Neve (a quota ≤ 1000 m s.l.m.)	0,5	0,2	0,0
Neve (a quota > 1000 m s.l.m.)	0,7	0,5	0,2
Variazioni termiche	0,6	0,5	0,0

2.5.4 DEGRADO

La struttura deve essere progettata così che il degrado nel corso della sua vita nominale, purché si adotti la normale manutenzione ordinaria, non pregiudichi le sue prestazioni in termini di resistenza, stabilità e funzionalità, portandole al di sotto del livello richiesto dalle presenti norme.

Le misure di protezione contro l'eccessivo degrado devono essere stabilite con riferimento alle previste condizioni ambientali.

La protezione contro l'eccessivo degrado deve essere ottenuta attraverso un'opportuna scelta dei dettagli, dei materiali e delle dimensioni strutturali, con l'eventuale applicazione di sostanze o ricoprimenti protettivi, nonché con l'adozione di altre misure di protezione attiva o passiva.

2.6 AZIONI NELLE VERIFICHE AGLI STATI LIMITE

Le verifiche agli stati limite devono essere eseguite per tutte le più gravose condizioni di carico che possono agire sulla struttura, valutando gli effetti delle combinazioni definite nel § 2.5.3.

2.6.1 STATI LIMITE ULTIMI

Nelle verifiche agli stati limite ultimi si distinguono:

- lo stato limite di equilibrio come corpo rigido: **EQU**
- lo stato limite di resistenza della struttura compresi gli elementi di fondazione: **STR**
- lo stato limite di resistenza del terreno: **GEO**

La Tabella 2.6.I, e le successive Tabelle 5.1.V e 5.2.V, forniscono i valori dei coefficienti parziali delle azioni da assumere per la determinazione degli effetti delle azioni nelle verifiche agli stati limite ultimi, salvo quanto diversamente previsto nei capitoli successivi delle presenti norme.

Per le verifiche nei confronti dello stato limite ultimo di equilibrio come corpo rigido (EQU) si utilizzano i coefficienti parziali γ_F relativi alle azioni riportati nella colonna EQU delle Tabelle sopra citate.

Nelle verifiche nei confronti degli stati limite ultimi strutturali (STR) e geotecnici (GEO) si possono adottare, in alternativa, due diversi approcci progettuali.

Nell'Approccio 1 si impiegano due diverse combinazioni di gruppi di coefficienti parziali, rispettivamente definiti per le azioni (A), per la resistenza dei materiali (M) e, eventualmente, per la resistenza globale del sistema (R). Nella *Combinazione 1* dell'Approccio 1, per le azioni si impiegano i coefficienti γ_F riportati nella colonna A1 delle Tabelle sopra citate. Nella *Combinazione 2* dell'Approccio 1, si impiegano invece i coefficienti γ_F riportati nella colonna A2.

Nell'Approccio 2 si impiega un'unica combinazione dei gruppi di coefficienti parziali definiti per le Azioni (A), per la resistenza dei materiali (M) e, eventualmente, per la resistenza globale (R). In tale approccio, per le azioni si impiegano i coefficienti γ_F riportati nella colonna A1.

I coefficienti parziali γ_M per i parametri geotecnici e i coefficienti γ_R che operano direttamente sulla resistenza globale di opere e sistemi geotecnici sono definiti nel successivo Capitolo 6.

Tabella 2.6.I – Coefficienti parziali per le azioni o per l'effetto delle azioni nelle verifiche SLU

		Coefficiente γ_F	EQU	A1 STR	A2 GEO
Carichi permanenti	favorevoli	γ_{G1}	0,9	1,0	1,0
	sfavorevoli		1,1	1,3	1,0
Carichi permanenti non strutturali ⁽¹⁾	favorevoli	γ_{G2}	0,0	0,0	0,0
	sfavorevoli		1,5	1,5	1,3
Carichi variabili	favorevoli	γ_{Qi}	0,0	0,0	0,0
	sfavorevoli		1,5	1,5	1,3

⁽¹⁾Nel caso in cui i carichi permanenti non strutturali (ad es. carichi permanenti portati) siano compiutamente definiti si potranno adottare per essi gli stessi coefficienti validi per le azioni permanenti.

Nella Tab. 2.6.I il significato dei simboli è il seguente:

γ_{G1} coefficiente parziale del peso proprio della struttura, nonché del peso proprio del terreno e dell'acqua, quando pertinenti;

γ_{G2} coefficiente parziale dei pesi propri degli elementi non strutturali;

γ_{Qi} coefficiente parziale delle azioni variabili.

Nel caso in cui l'azione sia costituita dalla spinta del terreno, per la scelta dei coefficienti parziali di sicurezza valgono le indicazioni riportate nel Cap. 6.

Il coefficiente parziale della precompressione si assume pari a $\gamma_P = 1,0$.

Altri valori di coefficienti parziali sono riportati nei capitoli successivi con riferimento a particolari azioni specifiche.

2.6.2 STATI LIMITE DI ESERCIZIO

Le verifiche agli stati limite di esercizio riguardano le voci riportate al § 2.2.2.

Nel Cap. 4, per le condizioni non sismiche, e nel Cap. 7, per le condizioni sismiche, sono date specifiche indicazioni sulle verifiche in questione, con riferimento ai diversi materiali strutturali.

2.7 VERIFICHE ALLE TENSIONI AMMISSIBILI

Relativamente ai metodi di calcolo, è d'obbligo il Metodo agli stati limite di cui al § 2.6.

Per le costruzioni di tipo 1 e 2 e Classe d'uso I e II, limitatamente a siti ricadenti in Zona 4, è ammesso il Metodo di verifica alle tensioni ammissibili. Per tali verifiche si deve fare riferimento alle norme tecniche di cui al D.M. LL. PP. 14.02.92, per le strutture in calcestruzzo e in acciaio, al D.M. LL. PP. 20.11.87, per le strutture in muratura e al D.M. LL. PP. 11.03.88 per le opere e i sistemi geotecnici.

Le norme dette si debbono in tal caso applicare integralmente, salvo per i materiali e i prodotti, le azioni e il collaudo statico, per i quali valgono le prescrizioni riportate nelle presenti norme tecniche.

Le azioni sismiche debbono essere valutate assumendo pari a 5 il grado di sismicità S, quale definito al § B. 4 del D.M. LL. PP. 16.01.1996, ed assumendo le modalità costruttive e di calcolo di cui al D.M. LL. PP. citato, nonché alla Circ. LL. PP. 10.04.97, n. 65/AA.GG. e relativi allegati.

3 AZIONI SULLE COSTRUZIONI

3.1 OPERE CIVILI E INDUSTRIALI

3.1.1 GENERALITÀ

Nel presente paragrafo vengono definiti i carichi, nominali e/o caratteristici, relativi a costruzioni per uso civile o industriale. La descrizione e la definizione dei carichi devono essere espressamente indicate negli elaborati progettuali.

Le azioni permanenti da inserire nelle combinazioni di cui al § 2.5.3 legate all'azione gravitazionale sono determinate a partire dalle dimensioni geometriche e dai pesi dell'unità di volume dei materiali di cui è composta la costruzione sia nelle parti strutturali sia in quelle non strutturali: i pesi dell'unità di volume e i carichi pertinenti devono essere definiti a partire da fonti riconosciute o dalle indicazioni dei §§ 3.1.2 e 3.1.3.

Nel § 3.1.4 sono fornite indicazioni sui valori dei carichi variabili da utilizzare nelle costruzioni: tali valori sono da considerare come valori nominali minimi.

I carichi sono in genere da considerare come applicati staticamente, salvo casi particolari in cui gli effetti dinamici devono essere debitamente valutati. Oltre che nella situazione definitiva d'uso, si devono considerare le azioni agenti in tutte le fasi esecutive della costruzione.

In fase di progetto, la robustezza dell'opera deve essere verificata imponendo azioni nominali convenzionali, in aggiunta alle altre azioni esplicite (non sismiche e da vento), applicate secondo due direzioni orizzontali ortogonali e consistenti in una frazione dei carichi pari all'1%, al fine di verificare il comportamento complessivo.

3.1.2 PESI PROPRI DEI MATERIALI STRUTTURALI

Per la determinazione dei pesi propri strutturali dei più comuni materiali possono essere assunti i valori dei pesi dell'unità di volume riportati nella Tab. 3.1.I.

3.1.3 CARICHI PERMANENTI NON STRUTTURALI

Sono considerati carichi permanenti non strutturali i carichi non rimovibili durante il normale esercizio della costruzione, quali quelli relativi a tamponature esterne, divisori interni, massetti, isolamenti, pavimenti e rivestimenti del piano di calpestio, intonaci, controsoffitti, impianti ed altro, ancorché in qualche caso sia necessario considerare situazioni transitorie in cui essi non siano presenti.

Essi devono essere valutati sulla base delle dimensioni effettive delle opere e dei pesi dell'unità di volume dei materiali costituenti.

In linea di massima, in presenza di orizzontamenti anche con orditura unidirezionale ma con capacità di ripartizione trasversale, i carichi permanenti portati ed i carichi variabili potranno assumersi, per la verifica d'insieme, come uniformemente ripartiti. In caso contrario, occorre valutarne le effettive distribuzioni.

I tramezzi e gli impianti leggeri di edifici per abitazioni e uffici possono assumersi, in genere, come carichi equivalenti distribuiti, purché i solai abbiano adeguata capacità di ripartizione trasversale.

3.1.3.1 Elementi divisori interni

Per gli orizzontamenti degli edifici per abitazioni e uffici, il peso proprio di elementi divisori interni potrà essere ragguagliato ad un carico permanente portato uniformemente distribuito g_{2k} , purché vengano adottate le misure costruttive atte ad assicurare una adeguata ripartizione del carico. Il carico uniformemente distribuito g_{2k} ora definito dipende dal peso proprio per unità di lunghezza G_{2k} delle partizioni nel modo seguente:

- per elementi divisori con $G_2 \leq 1,00 \text{ kN/m}$: $g_2 = 0,40 \text{ kN/m}^2$;
- per elementi divisori con $1,00 < G_2 \leq 2,00 \text{ kN/m}$: $g_2 = 0,80 \text{ kN/m}^2$;
- per elementi divisori con $2,00 < G_2 \leq 3,00 \text{ kN/m}$: $g_2 = 1,20 \text{ kN/m}^2$;
- per elementi divisori con $3,00 < G_2 \leq 4,00 \text{ kN/m}$: $g_2 = 1,60 \text{ kN/m}^2$;
- per elementi divisori con $4,00 < G_2 \leq 5,00 \text{ kN/m}$: $g_2 = 2,00 \text{ kN/m}^2$.

Elementi divisori interni con peso proprio maggiore devono essere considerati in fase di progettazione, tenendo conto del loro effettivo posizionamento sul solaio.

Tabella 3.1.I - Pesi dell' unità di volume dei principali materiali strutturali

MATERIALI	PESO UNITÀ DI VOLUME [kN/m ³]
Calcestruzzi cementizi e malte	
Calcestruzzo ordinario	24,0
Calcestruzzo armato (e/o precompresso)	25,0
Calcestruzzi "leggeri": da determinarsi caso per caso	14,0 ÷ 20,0
Calcestruzzi "pesanti": da determinarsi caso per caso	28,0 ÷ 50,0
Malta di calce	18,0
Malta di cemento	21,0
Calce in polvere	10,0
Cemento in polvere	14,0
Sabbia	17,0
Metalli e leghe	
Acciaio	78,5
Ghisa	72,5
Alluminio	27,0
Materiale lapideo	
Tufo vulcanico	17,0
Calcere compatto	26,0
Calcere tenero	22,0
Gesso	13,0
Granito	27,0
Laterizio (pieno)	18,0
Legnami	
Conifere e pioppo	4,0 ÷ 6,0
Latifoglie (escluso pioppo)	6,0 ÷ 8,0
Sostanze varie	
Acqua dolce (chiara)	9,81
Acqua di mare (chiara)	10,1
Carta	10,0
Vetro	25,0
Per materiali non compresi nella tabella si potrà far riferimento a specifiche indagini sperimentali o a normative di comprovata validità assumendo i valori nominali come valori caratteristici.	

3.1.4 CARICHI VARIABILI

I carichi variabili comprendono i carichi legati alla destinazione d'uso dell'opera; i modelli di tali azioni possono essere costituiti da:

- carichi verticali uniformemente distribuiti q_k [kN/m²],
- carichi verticali concentrati Q_k [kN].

- carichi orizzontali lineari H_k [kN/m]

I valori nominali e/o caratteristici q_k , Q_k ed H_k sono riportati nella Tab. 3.1.II. Tali valori sono comprensivi degli effetti dinamici ordinari, purché non vi sia rischio di risonanza delle strutture.

I carichi verticali concentrati Q_k formano oggetto di verifiche locali distinte e non vanno sovrapposti ai corrispondenti carichi verticali ripartiti; essi devono essere applicati su impronte di carico appropriate all'utilizzo ed alla forma dell'orizzontamento; in assenza di precise indicazioni può essere considerata una forma dell'impronta di carico quadrata pari a 50 x 50 mm, salvo che per le rimesse ed i parcheggi, per i quali i carichi si applicano su due impronte di 200 x 200 mm, distanti assialmente di 1,80 m.

Tabella 3.1.II – Valori dei carichi d'esercizio per le diverse categorie di edifici

Cat.	Ambienti	q_k [kN/m ²]	Q_k [kN]	H_k [kN/m]
A	Ambienti ad uso residenziale. Sono compresi in questa categoria i locali di abitazione e relativi servizi, gli alberghi. (ad esclusione delle aree suscettibili di affollamento)	2,00	2,00	1,00
B	Uffici. Cat. B1 Uffici non aperti al pubblico Cat. B2 Uffici aperti al pubblico	2,00 3,00	2,00 2,00	1,00 1,00
C	Ambienti suscettibili di affollamento Cat. C1 Ospedali, ristoranti, caffè, banche, scuole Cat. C2 Balconi, ballatoi e scale comuni, sale convegni, cinema, teatri, chiese, tribune con posti fissi Cat. C3 Ambienti privi di ostacoli per il libero movimento delle persone, quali musei, sale per esposizioni, stazioni ferroviarie, sale da ballo, palestre, tribune libere, edifici per eventi pubblici, sale da concerto, palazzetti per lo sport e relative tribune	3,00 4,00 5,00	2,00 4,00 5,00	1,00 2,00 3,00
D	Ambienti ad uso commerciale. Cat. D1 Negozi Cat. D2 Centri commerciali, mercati, grandi magazzini, librerie...	4,00 5,00	4,00 5,00	2,00 2,00
E	Biblioteche, archivi, magazzini e ambienti ad uso industriale. Cat. E1 Biblioteche, archivi, magazzini, depositi, laboratori manifatturieri Cat. E2 Ambienti ad uso industriale, da valutarsi caso per caso	≥ 6,00 —	6,00 —	1,00* —
F-G	Rimesse e parcheggi. Cat. F Rimesse e parcheggi per il transito di automezzi di peso a pieno carico fino a 30 kN Cat. G Rimesse e parcheggi per transito di automezzi di peso a pieno carico superiore a 30 kN: da valutarsi caso per caso	2,50 —	2 x 10,00 —	1,00** —
H	Coperture e sottotetti Cat. H1 Coperture e sottotetti accessibili per sola manutenzione Cat. H2 Coperture praticabili Cat. H3 Coperture speciali (impianti, eliporti, altri) da valutarsi caso per caso	0,50 — —	1,20 — —	1,00 — —
* non comprende le azioni orizzontali eventualmente esercitate dai materiali immagazzinati				
** per i soli parapetti o partizioni nelle zone pedonali. Le azioni sulle barriere esercitate dagli automezzi dovranno essere valutate caso per caso				

I valori riportati nella Tab. 3.1.II sono riferiti a condizioni di uso corrente delle rispettive categorie. Altri regolamenti potranno imporre valori superiori, in relazione ad esigenze specifiche.

In presenza di carichi atipici (quali macchinari, serbatoi, depositi interni, impianti, ecc.) le intensità devono essere valutate caso per caso, in funzione dei massimi prevedibili: tali valori dovranno essere indicati esplicitamente nelle documentazioni di progetto e di collaudo statico.

3.1.4.1 Carichi variabili orizzontali

I carichi variabili orizzontali (lineari) indicati nella Tab. 3.1.II, devono essere utilizzati per verifiche locali e non si sommano ai carichi utilizzati nelle verifiche dell'edificio nel suo insieme.

I carichi orizzontali lineari H_k devono essere applicati a pareti - alla quota di 1,20 m dal rispettivo piano di calpestio - ed a parapetti o mancorrenti - alla quota del bordo superiore.

In proposito deve essere precisato che tali verifiche locali riguardano, in relazione alle condizioni d'uso, gli elementi verticali bidimensionali quali tramezzi, pareti, tamponamenti esterni, comunque realizzati, con esclusione di divisori mobili (che comunque devono garantire sufficiente stabilità in esercizio).

Il soddisfacimento della prescrizione può essere documentato anche per via sperimentale, e comunque mettendo in conto i vincoli che il manufatto possiede e tutte le risorse che il tipo costruttivo consente.

3.2 AZIONE SISMICA

Le azioni sismiche di progetto, in base alle quali valutare il rispetto dei diversi stati limite considerati, si definiscono a partire dalla “pericolosità sismica di base” del sito di costruzione. Essa costituisce l’elemento di conoscenza primario per la determinazione delle azioni sismiche.

La pericolosità sismica è definita in termini di accelerazione orizzontale massima attesa a_g in condizioni di campo libero su sito di riferimento rigido con superficie topografica orizzontale (di categoria **A** quale definita al § 3.2.2), nonché di ordinate dello spettro di risposta elastico in accelerazione ad essa corrispondente $S_e(T)$, con riferimento a prefissate probabilità di eccedenza P_{V_R} , come definite nel § 3.2.1, nel periodo di riferimento V_R , come definito nel § 2.4. In alternativa è ammesso l’uso di accelerogrammi, purché correttamente commisurati alla *pericolosità sismica* del sito.

Ai fini della presente normativa le forme spettrali sono definite, per ciascuna delle probabilità di superamento nel periodo di riferimento P_{V_R} , a partire dai valori dei seguenti parametri su sito di riferimento rigido orizzontale:

a_g accelerazione orizzontale massima al sito;

F_o valore massimo del fattore di amplificazione dello spettro in accelerazione orizzontale.

T_C^* periodo di inizio del tratto a velocità costante dello spettro in accelerazione orizzontale.

In allegato alla presente norma, per tutti i siti considerati, sono forniti i valori di a_g, F_o e T_C^* necessari per la determinazione delle azioni sismiche.

3.2.1 STATI LIMITE E RELATIVE PROBABILITÀ DI SUPERAMENTO

Nei confronti delle azioni sismiche gli stati limite, sia di esercizio che ultimi, sono individuati riferendosi alle prestazioni della costruzione nel suo complesso, includendo gli elementi strutturali, quelli non strutturali e gli impianti.

Gli stati limite di esercizio sono:

- **Stato Limite di Operatività (SLO):** a seguito del terremoto la costruzione nel suo complesso, includendo gli elementi strutturali, quelli non strutturali, le apparecchiature rilevanti alla sua funzione, non deve subire danni ed interruzioni d'uso significativi;
- **Stato Limite di Danno (SLD):** a seguito del terremoto la costruzione nel suo complesso, includendo gli elementi strutturali, quelli non strutturali, le apparecchiature rilevanti alla sua funzione, subisce danni tali da non mettere a rischio gli utenti e da non compromettere significativamente la capacità di resistenza e di rigidezza nei confronti delle azioni verticali ed orizzontali, mantenendosi immediatamente utilizzabile pur nell’interruzione d’uso di parte delle apparecchiature.

Gli stati limite ultimi sono:

- **Stato Limite di salvaguardia della Vita (SLV):** a seguito del terremoto la costruzione subisce rotture e crolli dei componenti non strutturali ed impiantistici e significativi danni dei componenti strutturali cui si associa una perdita significativa di rigidezza nei confronti delle azioni orizzontali; la costruzione conserva invece una parte della resistenza e rigidezza per azioni verticali e un margine di sicurezza nei confronti del collasso per azioni sismiche orizzontali;
- **Stato Limite di prevenzione del Collasso (SLC):** a seguito del terremoto la costruzione subisce gravi rotture e crolli dei componenti non strutturali ed impiantistici e danni molto gravi dei componenti strutturali; la costruzione conserva ancora un margine di sicurezza per azioni verticali ed un esiguo margine di sicurezza nei confronti del collasso per azioni orizzontali.

Le probabilità di superamento nel periodo di riferimento P_{V_R} , cui riferirsi per individuare l'azione sismica agente in ciascuno degli stati limite considerati, sono riportate nella successiva Tab. 3.2.I.

Tabella 3.2.I – Probabilità di superamento P_{V_R} al variare dello stato limite considerato

Stati Limite		P_{V_R} : Probabilità di superamento nel periodo di riferimento V_R
Stati limite di esercizio	SLO	81%
	SLD	63%
Stati limite ultimi	SLV	10%
	SLC	5%

Qualora la protezione nei confronti degli stati limite di esercizio sia di prioritaria importanza, i valori di P_{V_R} forniti in tabella devono essere ridotti in funzione del grado di protezione che si vuole raggiungere.

3.2.2 CATEGORIE DI SOTTOSUOLO E CONDIZIONI TOPOGRAFICHE

Categorie di sottosuolo

Ai fini della definizione dell'azione sismica di progetto, si rende necessario valutare l'effetto della risposta sismica locale mediante specifiche analisi, come indicato nel § 7.11.3. In assenza di tali analisi, per la definizione dell'azione sismica si può fare riferimento a un approccio semplificato, che si basa sull'individuazione di categorie di sottosuolo di riferimento (Tab. 3.2.II e 3.2.III).

Tabella 3.2.II – Categorie di sottosuolo

Categoria	Descrizione
A	<i>Ammassi rocciosi affioranti o terreni molto rigidi</i> caratterizzati da valori di $V_{s,30}$ superiori a 800 m/s, eventualmente comprendenti in superficie uno strato di alterazione, con spessore massimo pari a 3 m.
B	<i>Rocce tenere e depositi di terreni a grana grossa molto addensati o terreni a grana fina molto consistenti</i> con spessori superiori a 30 m, caratterizzati da un graduale miglioramento delle proprietà meccaniche con la profondità e da valori di $V_{s,30}$ compresi tra 360 m/s e 800 m/s (ovvero $N_{SPT,30} > 50$ nei terreni a grana grossa e $c_{u,30} > 250$ kPa nei terreni a grana fina).
C	<i>Depositi di terreni a grana grossa mediamente addensati o terreni a grana fina mediamente consistenti</i> con spessori superiori a 30 m, caratterizzati da un graduale miglioramento delle proprietà meccaniche con la profondità e da valori di $V_{s,30}$ compresi tra 180 m/s e 360 m/s (ovvero $15 < N_{SPT,30} < 50$ nei terreni a grana grossa e $70 < c_{u,30} < 250$ kPa nei terreni a grana fina).
D	<i>Depositi di terreni a grana grossa scarsamente addensati o di terreni a grana fina scarsamente consistenti</i> , con spessori superiori a 30 m, caratterizzati da un graduale miglioramento delle proprietà meccaniche con la profondità e da valori di $V_{s,30}$ inferiori a 180 m/s (ovvero $N_{SPT,30} < 15$ nei terreni a grana grossa e $c_{u,30} < 70$ kPa nei terreni a grana fina).
E	<i>Terreni dei sottosuoli di tipo C o D per spessore non superiore a 20 m</i> , posti sul substrato di riferimento (con $V_s > 800$ m/s).

Fatta salva la necessità della caratterizzazione geotecnica dei terreni nel volume significativo¹, ai fini della identificazione della categoria di sottosuolo, la classificazione si effettua in base ai valori della velocità equivalente $V_{s,30}$ di propagazione delle onde di taglio (definita successivamente) entro

¹ Per *volume significativo* di terreno si intende la parte di sottosuolo influenzata, direttamente o indirettamente, dalla costruzione del manufatto e che influenza il manufatto stesso.

i primi 30 m di profondità. Per le fondazioni superficiali, tale profondità è riferita al piano di imposta delle stesse, mentre per le fondazioni su pali è riferita alla testa dei pali. Nel caso di opere di sostegno di terreni naturali, la profondità è riferita alla testa dell'opera. Per muri di sostegno di terrapieni, la profondità è riferita al piano di imposta della fondazione.

La misura diretta della velocità di propagazione delle onde di taglio è fortemente raccomandata. Nei casi in cui tale determinazione non sia disponibile, la classificazione può essere effettuata in base ai valori del numero equivalente di colpi della prova penetrometrica dinamica (*Standard Penetration Test*) $N_{SPT,30}$ (definito successivamente) nei terreni prevalentemente a grana grossa e della resistenza non drenata equivalente $c_{u,30}$ (definita successivamente) nei terreni prevalentemente a grana fina.

Per queste cinque categorie di sottosuolo, le azioni sismiche sono definite al § 3.2.3 delle presenti norme.

Per sottosuoli appartenenti alle ulteriori categorie **S1** ed **S2** di seguito indicate (Tab. 3.2.III), è necessario predisporre specifiche analisi per la definizione delle azioni sismiche, particolarmente nei casi in cui la presenza di terreni suscettibili di liquefazione e/o di argille d'elevata sensibilità possa comportare fenomeni di collasso del terreno.

Tabella 3.2.III – *Categorie aggiuntive di sottosuolo.*

Categoria	Descrizione
S1	Depositi di terreni caratterizzati da valori di $V_{s,30}$ inferiori a 100 m/s (ovvero $10 < c_{u,30} < 20$ kPa), che includono uno strato di almeno 8 m di terreni a grana fina di bassa consistenza, oppure che includono almeno 3 m di torba o di argille altamente organiche.
S2	Depositi di terreni suscettibili di liquefazione, di argille sensitive o qualsiasi altra categoria di sottosuolo non classificabile nei tipi precedenti.

La velocità equivalente delle onde di taglio $V_{s,30}$ è definita dall'espressione

$$V_{s,30} = \frac{30}{\sum_{i=1,N} \frac{h_i}{V_{s,i}}} \text{ [m/s]}. \quad (3.2.1)$$

La resistenza penetrometrica dinamica equivalente $N_{SPT,30}$ è definita dall'espressione

$$N_{SPT,30} = \frac{\sum_{i=1,M} h_i}{\sum_{i=1,M} \frac{h_i}{N_{SPT,i}}}. \quad (3.2.2)$$

La resistenza non drenata equivalente $c_{u,30}$ è definita dall'espressione

$$c_{u,30} = \frac{\sum_{i=1,K} h_i}{\sum_{i=1,K} \frac{h_i}{c_{u,i}}}. \quad (3.2.3)$$

Nelle precedenti espressioni si indica con:

- h_i spessore (in metri) dell'i-esimo strato compreso nei primi 30 m di profondità;
- $V_{s,i}$ velocità delle onde di taglio nell'i-esimo strato;
- $N_{SPT,i}$ numero di colpi N_{SPT} nell'i-esimo strato;
- $c_{u,i}$ resistenza non drenata nell'i-esimo strato;
- N numero di strati compresi nei primi 30 m di profondità;
- M numero di strati di terreni a grana grossa compresi nei primi 30 m di profondità;
- K numero di strati di terreni a grana fina compresi nei primi 30 m di profondità.

Nel caso di sottosuoli costituiti da stratificazioni di terreni a grana grossa e a grana fina, distribuite con spessori confrontabili nei primi 30 m di profondità, ricadenti nelle categorie da **A** ad **E**, quando non si disponga di misure dirette della velocità delle onde di taglio si può procedere come segue:

- determinare $N_{SPT,30}$ limitatamente agli strati di terreno a grana grossa compresi entro i primi 30 m di profondità;
- determinare $c_{u,30}$ limitatamente agli strati di terreno a grana fina compresi entro i primi 30 m di profondità;
- individuare le categorie corrispondenti singolarmente ai parametri $N_{SPT,30}$ e $c_{u,30}$;
- riferire il sottosuolo alla categoria peggiore tra quelle individuate al punto precedente.

Condizioni topografiche

Per condizioni topografiche complesse è necessario predisporre specifiche analisi di risposta sismica locale. Per configurazioni superficiali semplici si può adottare la seguente classificazione (Tab. 3.2.IV):

Tabella 3.2.IV – *Categorie topografiche*

Categoria	Caratteristiche della superficie topografica
T1	Superficie pianeggiante, pendii e rilievi isolati con inclinazione media $i \leq 15^\circ$
T2	Pendii con inclinazione media $i > 15^\circ$
T3	Rilievi con larghezza in cresta molto minore che alla base e inclinazione media $15^\circ \leq i \leq 30^\circ$
T4	Rilievi con larghezza in cresta molto minore che alla base e inclinazione media $i > 30^\circ$

Le suesposte categorie topografiche si riferiscono a configurazioni geometriche prevalentemente bidimensionali, creste o dorsali allungate, e devono essere considerate nella definizione dell'azione sismica se di altezza maggiore di 30 m.

3.2.3 VALUTAZIONE DELL'AZIONE SISMICA

3.2.3.1 Descrizione del moto sismico in superficie e sul piano di fondazione

Ai fini delle presenti norme l'azione sismica è caratterizzata da 3 componenti traslazionali, due orizzontali contrassegnate da X ed Y ed una verticale contrassegnata da Z, da considerare tra di loro indipendenti. Salvo quanto specificato nel § 7.11 per le opere e i sistemi geotecnici la componente verticale verrà considerata ove espressamente specificato (v. Cap. 7) e purché il sito nel quale la costruzione sorge non sia in Zone 3 e 4.

Le componenti possono essere descritte, in funzione del tipo di analisi adottata, mediante una delle seguenti rappresentazioni:

- accelerazione massima attesa in superficie;
- accelerazione massima e relativo spettro di risposta attesi in superficie;
- accelerogramma.

Sulla base di apposite analisi di risposta sismica locale si può poi passare dai valori in superficie ai valori sui piani di riferimento definiti nel § 3.2.2; in assenza di tali analisi l'azione in superficie può essere assunta come agente su tali piani.

Le due componenti ortogonali indipendenti che descrivono il moto orizzontale sono caratterizzate dallo stesso spettro di risposta o dalle due componenti accelerometriche orizzontali del moto sismico.

La componente che descrive il moto verticale è caratterizzata dal suo spettro di risposta o dalla componente accelerometrica verticale. In mancanza di documentata informazione specifica, in via semplificata l'accelerazione massima e lo spettro di risposta della componente verticale attesa in

superficie possono essere determinati sulla base dell'accelerazione massima e dello spettro di risposta delle due componenti orizzontali. La componente accelerometrica verticale può essere correlata alle componenti accelerometriche orizzontali del moto sismico.

Per la definizione delle forme spettrali (spettri elastici e spettri di progetto) e degli accelerogrammi, si rimanda ai paragrafi successivi.

3.2.3.2 Spettro di risposta elastico in accelerazione

Lo spettro di risposta elastico in accelerazione è espresso da una forma spettrale (spettro normalizzato) riferita ad uno smorzamento convenzionale del 5%, moltiplicata per il valore della accelerazione orizzontale massima a_g su sito di riferimento rigido orizzontale. Sia la forma spettrale che il valore di a_g variano al variare della probabilità di superamento nel periodo di riferimento P_{V_R} (v. § 2.4 e § 3.2.1).

Gli spettri così definiti possono essere utilizzati per strutture con periodo fondamentale minore o uguale a 4,0 s. Per strutture con periodi fondamentali superiori lo spettro deve essere definito da apposite analisi ovvero l'azione sismica deve essere descritta mediante accelerogrammi. Analogamente si opera in presenza di sottosuoli di categoria **S1** o **S2**.

3.2.3.2.1 Spettro di risposta elastico in accelerazione delle componenti orizzontali

Quale che sia la probabilità di superamento nel periodo di riferimento P_{V_R} considerata, lo spettro di risposta elastico della componente orizzontale è definito dalle espressioni seguenti:

$$\begin{aligned}
 0 \leq T < T_B & \quad S_e(T) = a_g \cdot S \cdot \eta \cdot F_o \cdot \left[\frac{T}{T_B} + \frac{1}{\eta \cdot F_o} \left(1 - \frac{T}{T_B} \right) \right] \\
 T_B \leq T < T_C & \quad S_e(T) = a_g \cdot S \cdot \eta \cdot F_o \\
 T_C \leq T < T_D & \quad S_e(T) = a_g \cdot S \cdot \eta \cdot F_o \cdot \left(\frac{T_C}{T} \right) \\
 T_D \leq T & \quad S_e(T) = a_g \cdot S \cdot \eta \cdot F_o \cdot \left(\frac{T_C T_D}{T^2} \right)
 \end{aligned} \tag{3.2.4}$$

nelle quali T ed S_e sono, rispettivamente, periodo di vibrazione ed accelerazione spettrale orizzontale. Nelle (3.2.4) inoltre

S è il coefficiente che tiene conto della categoria di sottosuolo e delle condizioni topografiche mediante la relazione seguente

$$S = S_S \cdot S_T, \tag{3.2.5}$$

essendo S_S il coefficiente di amplificazione stratigrafica (vedi Tab. 3.2.V) e S_T il coefficiente di amplificazione topografica (vedi Tab. 3.2.VI);

η è il fattore che altera lo spettro elastico per coefficienti di smorzamento viscosi convenzionali ξ diversi dal 5%, mediante la relazione

$$\eta = \sqrt{10/(5 + \xi)} \geq 0,55, \tag{3.2.6}$$

dove ξ (espresso in percentuale) è valutato sulla base di materiali, tipologia strutturale e terreno di fondazione;

F_0 è il fattore che quantifica l'amplificazione spettrale massima, su sito di riferimento rigido orizzontale, ed ha valore minimo pari a 2,2;

T_C è il periodo corrispondente all'inizio del tratto a velocità costante dello spettro, dato da

$$T_C = C_C \cdot T_C^*, \quad (3.2.7)$$

dove T_C^* è definito al § 3.2 e C_C è un coefficiente funzione della categoria di sottosuolo (vedi Tab. 3.2.V);

T_B è il periodo corrispondente all'inizio del tratto dello spettro ad accelerazione costante,

$$T_B = T_C / 3, \quad (3.2.8)$$

T_D è il periodo corrispondente all'inizio del tratto a spostamento costante dello spettro, espresso in secondi mediante la relazione:

$$T_D = 4,0 \cdot \frac{a_g}{g} + 1,6. \quad (3.2.9)$$

Per categorie speciali di sottosuolo, per determinati sistemi geotecnici o se si intenda aumentare il grado di accuratezza nella previsione dei fenomeni di amplificazione, le azioni sismiche da considerare nella progettazione possono essere determinate mediante più rigorose analisi di risposta sismica locale. Queste analisi presuppongono un'adeguata conoscenza delle proprietà geotecniche dei terreni e, in particolare, delle relazioni sforzi-deformazioni in campo ciclico, da determinare mediante specifiche indagini e prove.

In mancanza di tali determinazioni, per le componenti orizzontali del moto e per le categorie di sottosuolo di fondazione definite nel § 3.2.2, la forma spettrale su sottosuolo di categoria **A** è modificata attraverso il coefficiente stratigrafico S_s , il coefficiente topografico S_T e il coefficiente C_C che modifica il valore del periodo T_C .

Amplificazione stratigrafica

Per sottosuolo di categoria **A** i coefficienti S_s e C_C valgono 1.

Per le categorie di sottosuolo **B**, **C**, **D** ed **E** i coefficienti S_s e C_C possono essere calcolati, in funzione dei valori di F_0 e T_C^* relativi al sottosuolo di categoria **A**, mediante le espressioni fornite nella Tab. 3.2.V, nelle quali g è l'accelerazione di gravità ed il tempo è espresso in secondi.

Tabella 3.2.V – Espressioni di S_s e di C_C

Categoria sottosuolo	S_s	C_C
A	1,00	1,00
B	$1,00 \leq 1,40 - 0,40 \cdot F_0 \cdot \frac{a_g}{g} \leq 1,20$	$1,10 \cdot (T_C^*)^{-0,20}$
C	$1,00 \leq 1,70 - 0,60 \cdot F_0 \cdot \frac{a_g}{g} \leq 1,50$	$1,05 \cdot (T_C^*)^{-0,33}$
D	$0,90 \leq 2,40 - 1,50 \cdot F_0 \cdot \frac{a_g}{g} \leq 1,80$	$1,25 \cdot (T_C^*)^{-0,50}$
E	$1,00 \leq 2,00 - 1,10 \cdot F_0 \cdot \frac{a_g}{g} \leq 1,60$	$1,15 \cdot (T_C^*)^{-0,40}$

Amplificazione topografica

Per tener conto delle condizioni topografiche e in assenza di specifiche analisi di risposta sismica locale, si utilizzano i valori del coefficiente topografico S_T riportati nella Tab. 3.2.VI, in funzione delle categorie topografiche definite in § 3.2.2 e dell'ubicazione dell'opera o dell'intervento.

Tabella 3.2.VI – Valori massimi del coefficiente di amplificazione topografica S_T

Categoria topografica	Ubicazione dell'opera o dell'intervento	S_T
T1	-	1,0
T2	In corrispondenza della sommità del pendio	1,2
T3	In corrispondenza della cresta del rilievo	1,2
T4	In corrispondenza della cresta del rilievo	1,4

La variazione spaziale del coefficiente di amplificazione topografica è definita da un decremento lineare con l'altezza del pendio o rilievo, dalla sommità o cresta fino alla base dove S_T assume valore unitario.

3.2.3.2.2 Spettro di risposta elastico in accelerazione della componente verticale

Lo spettro di risposta elastico in accelerazione della componente verticale è definito dalle espressioni seguenti:

$$\begin{aligned}
 0 \leq T < T_B & \quad S_{ve}(T) = a_g \cdot S \cdot \eta \cdot F_v \cdot \left[\frac{T}{T_B} + \frac{1}{\eta \cdot F_v} \left(1 - \frac{T}{T_B} \right) \right] \\
 T_B \leq T < T_C & \quad S_{ve}(T) = a_g \cdot S \cdot \eta \cdot F_v \\
 T_C \leq T < T_D & \quad S_{ve}(T) = a_g \cdot S \cdot \eta \cdot F_v \cdot \left(\frac{T_C}{T} \right) \\
 T_D \leq T & \quad S_{ve}(T) = a_g \cdot S \cdot \eta \cdot F_v \cdot \left(\frac{T_C \cdot T_D}{T^2} \right)
 \end{aligned} \tag{3.2.10}$$

nelle quali T e S_{ve} sono, rispettivamente, periodo di vibrazione ed accelerazione spettrale verticale e F_v è il fattore che quantifica l'amplificazione spettrale massima, in termini di accelerazione orizzontale massima del terreno a_g su sito di riferimento rigido orizzontale, mediante la relazione:

$$F_v = 1,35 \cdot F_0 \cdot \left(\frac{a_g}{g} \right)^{0,5} \tag{3.2.11}$$

I valori di a_g , F_0 , S , η sono definiti nel § 3.2.3.2.1 per le componenti orizzontali; i valori di S_s , T_B , T_C e T_D , salvo più accurate determinazioni, sono quelli riportati nella Tab. 3.2.VII.

Tabella 3.2.VII – Valori dei parametri dello spettro di risposta elastico della componente verticale

Categoria di sottosuolo	S_s	T_B	T_C	T_D
A, B, C, D, E	1,0	0,05 s	0,15 s	1,0 s

Per tener conto delle condizioni topografiche, in assenza di specifiche analisi si utilizzano i valori del coefficiente topografico S_T riportati in Tab. 3.2.VI.

3.2.3.2.3 Spettro di risposta elastico in spostamento delle componenti orizzontali

Lo spettro di risposta elastico in spostamento delle componenti orizzontali $S_{De}(T)$ si ricava dalla corrispondente risposta in accelerazione $S_e(T)$ mediante la seguente espressione:

$$S_{De}(T) = S_e(T) \times \left(\frac{T}{2\pi} \right)^2 \quad (3.2.12)$$

purché il periodo di vibrazione T non ecceda i valori T_E indicati in Tab. 3.2.VIII.

Tabella 3.2.VIII – Valori dei parametri T_E e T_F

Categoria sottosuolo	T_E [s]	T_F [s]
A	4,5	10,0
B	5,0	10,0
C, D, E	6,0	10,0

Per periodi di vibrazione eccedenti T_E , le ordinate dello spettro possono essere ottenute dalle formule seguenti:

per $T_E < T \leq T_F$

$$S_{De}(T) = 0,025 \cdot a_g \cdot S \cdot T_C \cdot T_D \cdot \left[F_0 \cdot \eta + (1 - F_0 \cdot \eta) \cdot \frac{T - T_E}{T_F - T_E} \right] \quad (3.2.13)$$

per $T > T_F$

$$S_{De}(T) = d_g \quad (3.2.14)$$

dove tutti i simboli sono già stati definiti, ad eccezione di d_g , definito nel paragrafo successivo.

3.2.3.3 Spostamento orizzontale e velocità orizzontale del terreno

I valori dello spostamento orizzontale d_g e della velocità orizzontale v_g massimi del terreno sono dati dalle seguenti espressioni:

$$\begin{aligned} d_g &= 0,025 \cdot a_g \cdot S \cdot T_C \cdot T_D \\ v_g &= 0,16 \cdot a_g \cdot S \cdot T_C \end{aligned} \quad (3.2.15)$$

dove a_g , S , T_C , T_D assumono i valori già utilizzati al § 3.2.3.2.1.

3.2.3.4 Spettri di progetto per gli stati limite di esercizio

Per gli stati limite di esercizio lo spettro di progetto $S_d(T)$ da utilizzare, sia per le componenti orizzontali che per la componente verticale, è lo spettro elastico corrispondente, riferito alla probabilità di superamento nel periodo di riferimento P_{vR} considerata (v. §§ 2.4 e 3.2.1).

3.2.3.5 Spettri di progetto per gli stati limite ultimi

Qualora le verifiche agli stati limite ultimi non vengano effettuate tramite l'uso di opportuni accelerogrammi ed analisi dinamiche al passo, ai fini del progetto o della verifica delle strutture le capacità dissipative delle strutture possono essere messe in conto attraverso una riduzione delle forze elastiche, che tiene conto in modo semplificato della capacità dissipativa anelastica della struttura, della sua sovraresistenza, dell'incremento del suo periodo proprio a seguito delle plasticizzazioni. In tal caso, lo spettro di progetto $S_d(T)$ da utilizzare, sia per le componenti

orizzontali, sia per la componente verticale, è lo spettro elastico corrispondente riferito alla probabilità di superamento nel periodo di riferimento P_{V_R} considerata (v. §§ 2.4 e 3.2.1), con le ordinate ridotte sostituendo nelle formule 3.2.4 η con $1/q$, dove q è il fattore di struttura definito nel capitolo 7.

Si assumerà comunque $S_d(T) \geq 0,2a_g$.

3.2.3.6 Impiego di accelerogrammi

Gli stati limite, ultimi e di esercizio, possono essere verificati mediante l'uso di accelerogrammi, o artificiali o simulati o naturali. Ciascun accelerogramma descrive una componente, orizzontale o verticale, dell'azione sismica; l'insieme delle tre componenti (due orizzontali, tra loro ortogonali ed una verticale) costituisce un gruppo di accelerogrammi.

La durata degli accelerogrammi artificiali deve essere stabilita sulla base della magnitudo e degli altri parametri fisici che determinano la scelta del valore di a_g e di S_S . In assenza di studi specifici la durata della parte pseudo-stazionaria degli accelerogrammi deve essere almeno pari a 10 s; la parte pseudo-stazionaria deve essere preceduta e seguita da tratti di ampiezza crescente da zero e decrescente a zero, di modo che la durata complessiva dell'accelerogramma sia non inferiore a 25 s.

Gli accelerogrammi artificiali devono avere uno spettro di risposta elastico coerente con lo spettro di risposta adottato nella progettazione. La coerenza con lo spettro elastico è da verificare in base alla media delle ordinate spettrali ottenute con i diversi accelerogrammi, per un coefficiente di smorzamento viscoso equivalente ξ del 5%. L'ordinata spettrale media non deve presentare uno scarto in difetto superiore al 10%, rispetto alla corrispondente componente dello spettro elastico, in alcun punto del maggiore tra gli intervalli $0,15s \div 2,0s$ e $0,15s \div 2T$, in cui T è il periodo fondamentale di vibrazione della struttura in campo elastico, per le verifiche agli stati limite ultimi, e $0,15s \div 1,5T$, per le verifiche agli stati limite di esercizio. Nel caso di costruzioni con isolamento sismico, il limite superiore dell'intervallo di coerenza è assunto pari a $1,2 T_{is}$, essendo T_{is} il periodo equivalente della struttura isolata, valutato per gli spostamenti del sistema d'isolamento prodotti dallo stato limite in esame.

L'uso di accelerogrammi artificiali non è ammesso nelle analisi dinamiche di opere e sistemi geotecnici.

L'uso di accelerogrammi generati mediante simulazione del meccanismo di sorgente e della propagazione è ammesso a condizione che siano adeguatamente giustificate le ipotesi relative alle caratteristiche sismogenetiche della sorgente e del mezzo di propagazione.

L'uso di accelerogrammi registrati è ammesso, a condizione che la loro scelta sia rappresentativa della sismicità del sito e sia adeguatamente giustificata in base alle caratteristiche sismogenetiche della sorgente, alle condizioni del sito di registrazione, alla magnitudo, alla distanza dalla sorgente e alla massima accelerazione orizzontale attesa al sito.

Gli accelerogrammi registrati devono essere selezionati e scalati in modo da approssimare gli spettri di risposta nel campo di periodi di interesse per il problema in esame.

3.2.4 COMBINAZIONE DELL'AZIONE SISMICA CON LE ALTRE AZIONI

Nel caso delle costruzioni civili e industriali le verifiche agli stati limite ultimi o di esercizio devono essere effettuate per la combinazione dell'azione sismica con le altre azioni già fornita in § 2.5.3 e che qui si riporta:

$$G_1 + G_2 + P + E + \sum_j \psi_{2j} Q_{kj} \quad (3.2.16)$$

Gli effetti dell'azione sismica saranno valutati tenendo conto delle masse associate ai seguenti carichi gravitazionali:

$$G_1 + G_2 + \sum_j \psi_{2j} Q_{kj} \cdot \quad (3.2.17)$$

I valori dei coefficienti ψ_{2j} sono riportati nella Tabella 2.5.I

Nel caso dei ponti, nelle espressioni 3.2.16 e 3.2.17 si assumerà per i carichi dovuti al transito dei mezzi $\psi_{2j} = 0,2$, quando rilevante.

3.2.5 EFFETTI DELLA VARIABILITÀ SPAZIALE DEL MOTO

3.2.5.1 Variabilità spaziale del moto

Nei punti di contatto con il terreno di opere con sviluppo longitudinale significativo, il moto sismico può avere caratteristiche differenti, a causa del carattere asincrono del fenomeno di propagazione, delle disomogeneità e discontinuità eventualmente presenti, e della diversa risposta locale del terreno.

Degli effetti sopra indicati dovrà tenersi conto quando tali effetti possono essere significativi e in ogni caso quando le condizioni di sottosuolo siano così variabili lungo lo sviluppo dell'opera da richiedere l'uso di accelerogrammi o di spettri di risposta diversi.

In assenza di modelli fisicamente più accurati e adeguatamente documentati, un criterio di prima approssimazione per tener conto della variabilità spaziale del moto consiste nel sovrapporre agli effetti dinamici, valutati ad esempio con lo spettro di risposta, gli effetti pseudo-statici indotti dagli spostamenti relativi.

Nel dimensionamento delle strutture in elevazione tali effetti possono essere trascurati quando il sistema fondazione-terreno sia sufficientemente rigido da rendere minimi gli spostamenti relativi. Negli edifici ciò avviene, ad esempio, quando si collegano in modo opportuno i plinti di fondazione.

Gli effetti dinamici possono essere valutati adottando un'unica azione sismica, corrispondente alla categoria di sottosuolo che induce le sollecitazioni più severe.

Qualora l'opera sia suddivisa in porzioni, ciascuna fondata su sottosuolo di caratteristiche ragionevolmente omogenee, per ciascuna di esse si adotterà l'appropriata azione sismica.

3.2.5.2 Spostamento assoluto e relativo del terreno

Il valore dello spostamento assoluto orizzontale massimo del suolo (d_g) può ottenersi utilizzando l'espressione 3.2.15.

Nel caso in cui sia necessario valutare gli effetti della variabilità spaziale del moto richiamati nel paragrafo precedente, il valore dello spostamento relativo tra due punti i e j caratterizzati dalle proprietà stratigrafiche del rispettivo sottosuolo ed il cui moto possa considerarsi indipendente, può essere stimato secondo l'espressione seguente:

$$d_{ij\max} = 1,25 \sqrt{d_{gi}^2 + d_{gj}^2} \quad (3.2.18)$$

dove d_{gi} e d_{gj} sono gli spostamenti massimi del suolo nei punti i e j , calcolati con riferimento alle caratteristiche locali del sottosuolo.

Il moto di due punti del terreno può considerarsi indipendente per punti posti a distanze notevoli, in relazione al tipo di sottosuolo; il moto è reso indipendente anche dalla presenza di forti variabilità orografiche tra i punti.

In assenza di forti discontinuità orografiche, lo spostamento relativo tra punti a distanza x si può valutare con l'espressione:

$$d_{ij}(x) = d_{ij0} + (d_{ij\max} - d_{ij0}) \left[1 - e^{-1,25(x/v_s)^{0,7}} \right], \quad (3.2.19)$$

dove v_s è la velocità di propagazione delle onde di taglio in m/s e d_{ij0} , spostamento relativo tra due punti a piccola distanza, è dato dall'espressione

$$d_{ij0}(x) = 1,25 |d_{gi} - d_{gj}|. \quad (3.2.20)$$

Per punti a distanza inferiore a 20 m lo spostamento relativo, se i punti ricadono su sottosuoli differenti, è rappresentato da d_{ij0} ; se i punti ricadono su sottosuolo dello stesso tipo, lo spostamento relativo può essere stimato, anziché con l'espressione 3.2.19, con le espressioni

$$d_{ij}(x) = \frac{d_{ij\max}}{v_s} \cdot 2,3x \quad \text{per sottosuolo tipo D,} \quad (3.2.21)$$

$$d_{ij}(x) = \frac{d_{ij\max}}{v_s} \cdot 3,0x \quad \text{per sottosuolo di tipo diverso da D.}$$

3.3 AZIONI DEL VENTO

3.3.1 GENERALITÀ

Il vento, la cui direzione si considera generalmente orizzontale, esercita sulle costruzioni azioni che variano nel tempo e nello spazio provocando, in generale, effetti dinamici.

Per le costruzioni usuali tali azioni sono convenzionalmente ricondotte alle azioni statiche equivalenti definite al § 3.3.3. Peraltro, per le costruzioni di forma o tipologia inusuale, oppure di grande altezza o lunghezza, o di rilevante snellezza e leggerezza, o di notevole flessibilità e ridotte capacità dissipative, il vento può dare luogo ad effetti la cui valutazione richiede l'uso di metodologie di calcolo e sperimentali adeguate allo stato dell'arte e che tengano conto della dinamica del sistema.

3.3.2 VELOCITÀ DI RIFERIMENTO

La velocità di riferimento v_b è il valore caratteristico della velocità del vento a 10 m dal suolo su un terreno di categoria di esposizione II (vedi Tab. 3.3.II), mediata su 10 minuti e riferita ad un periodo di ritorno di 50 anni.

In mancanza di specifiche ed adeguate indagini statistiche v_b è data dall'espressione:

$$\begin{aligned} v_b &= v_{b,0} && \text{per } a_s \leq a_0 \\ v_b &= v_{b,0} + k_a (a_s - a_0) && \text{per } a_0 < a_s \leq 1500 \text{ m} \end{aligned} \quad (3.3.1)$$

dove:

$v_{b,0}$, a_0 , k_a sono parametri forniti nella Tab. 3.3.I e legati alla regione in cui sorge la costruzione in esame, in funzione delle zone definite in Fig. 3.3.1;

a_s è l'altitudine sul livello del mare (in m) del sito ove sorge la costruzione.

Tabella 3.3.I - Valori dei parametri $v_{b,0}$, a_0 , k_a

Zona	Descrizione	$v_{b,0}$ [m/s]	a_0 [m]	k_a [1/s]
1	Valle d'Aosta, Piemonte, Lombardia, Trentino Alto Adige, Veneto, Friuli Venezia Giulia (con l'eccezione della provincia di Trieste)	25	1000	0,010
2	Emilia Romagna	25	750	0,015
3	Toscana, Marche, Umbria, Lazio, Abruzzo, Molise, Puglia, Campania, Basilicata, Calabria (esclusa la provincia di Reggio Calabria)	27	500	0,020
4	Sicilia e provincia di Reggio Calabria	28	500	0,020
5	Sardegna (zona a oriente della retta congiungente Capo Teulada con l'Isola di Maddalena)	28	750	0,015
6	Sardegna (zona a occidente della retta congiungente Capo Teulada con l'Isola di Maddalena)	28	500	0,020
7	Liguria	28	1000	0,015
8	Provincia di Trieste	30	1500	0,010
9	Isole (con l'eccezione di Sicilia e Sardegna) e mare aperto	31	500	0,020

Per altitudini superiori a 1500 m sul livello del mare si potrà fare riferimento alle condizioni locali di clima e di esposizione. I valori della velocità di riferimento possono essere ricavati da dati supportati da opportuna documentazione o da indagini statistiche adeguatamente comprovate. Fatte salve tali valutazioni, comunque raccomandate in prossimità di vette e crinali, i valori utilizzati non dovranno essere minori di quelli previsti per 1500 m di altitudine.

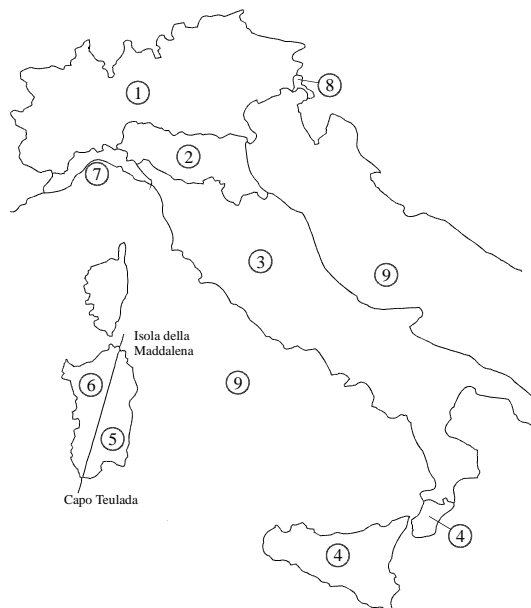


Figura 3.3.1 – Mappa delle zone in cui è suddiviso il territorio italiano

3.3.3 AZIONI STATICHE EQUIVALENTI

Le azioni statiche del vento sono costituite da pressioni e depressioni agenti normalmente alle superfici, sia esterne che interne, degli elementi che compongono la costruzione.

L'azione del vento sul singolo elemento viene determinata considerando la combinazione più gravosa della pressione agente sulla superficie esterna e della pressione agente sulla superficie interna dell'elemento.

Nel caso di costruzioni o elementi di grande estensione, si deve inoltre tenere conto delle azioni tangenti esercitate dal vento.

L'azione d'insieme esercitata dal vento su una costruzione è data dalla risultante delle azioni sui singoli elementi, considerando come direzione del vento, quella corrispondente ad uno degli assi principali della pianta della costruzione; in casi particolari, come ad esempio per le torri a base quadrata o rettangolare, si deve considerare anche l'ipotesi di vento spirante secondo la direzione di una delle diagonali.

3.3.4 PRESSIONE DEL VENTO

La pressione del vento è data dall'espressione:

$$p = q_b c_e c_p c_d \quad (3.3.2)$$

dove

q_b è la pressione cinetica di riferimento di cui al § 3.3.6;

c_e è il coefficiente di esposizione di cui al § 3.3.7;

c_p è il coefficiente di forma (o coefficiente aerodinamico), funzione della tipologia e della geometria della costruzione e del suo orientamento rispetto alla direzione del vento. Il suo valore può essere ricavato da dati suffragati da opportuna documentazione o da prove sperimentali in galleria del vento;

c_d è il coefficiente dinamico con cui si tiene conto degli effetti riduttivi associati alla non contemporaneità delle massime pressioni locali e degli effetti amplificativi dovuti alle vibrazioni strutturali. Indicazioni per la sua valutazione sono riportate al § 3.3.8.

3.3.5 AZIONE TANGENZIALE DEL VENTO

L'azione tangente per unità di superficie parallela alla direzione del vento è data dall'espressione:

$$p_f = q_b c_e c_f \quad (3.3.3)$$

dove

q_b , c_e sono definiti ai §§ 3.3.6 e 3.3.7;

c_f è il coefficiente d'attrito, funzione della scabrezza della superficie sulla quale il vento esercita l'azione tangente. Il suo valore può essere ricavato da dati suffragati da opportuna documentazione o da prove sperimentali in galleria del vento.

3.3.6 PRESSIONE CINETICA DI RIFERIMENTO.

La pressione cinetica di riferimento q_b (in N/m²) è data dall'espressione:

$$q_b = \frac{1}{2} \rho v_b^2 \quad (3.3.4)$$

dove

v_b è la velocità di riferimento del vento (in m/s);

ρ è la densità dell'aria assunta convenzionalmente costante e pari a 1,25 kg/m³.

3.3.7 COEFFICIENTE DI ESPOSIZIONE

Il coefficiente di esposizione c_e dipende dall'altezza z sul suolo del punto considerato, dalla topografia del terreno, e dalla categoria di esposizione del sito ove sorge la costruzione. In assenza di analisi specifiche che tengano in conto la direzione di provenienza del vento e l'effettiva scabrezza e topografia del terreno che circonda la costruzione, per altezze sul suolo non maggiori di $z = 200$ m, esso è dato dalla formula:

$$\begin{aligned} c_e(z) &= k_r^2 c_t \ln(z/z_0) [7 + c_t \ln(z/z_0)] && \text{per } z \geq z_{\min} \\ c_e(z) &= c_e(z_{\min}) && \text{per } z < z_{\min} \end{aligned} \quad (3.3.5)$$

dove

k_r , z_0 , z_{\min} sono assegnati in Tab. 3.3.II in funzione della categoria di esposizione del sito ove sorge la costruzione;

c_t è il coefficiente di topografia.

Tabella 3.3.II – Parametri per la definizione del coefficiente di esposizione

Categoria di esposizione del sito	k_r	z_0 [m]	z_{\min} [m]
I	0,17	0,01	2
II	0,19	0,05	4
III	0,20	0,10	5
IV	0,22	0,30	8
V	0,23	0,70	12

In mancanza di analisi specifiche, la categoria di esposizione è assegnata nella Fig. 3.3.2 in funzione della posizione geografica del sito ove sorge la costruzione e della classe di rugosità del terreno definita in Tab. 3.3.III. Nelle fasce entro i 40 km dalla costa delle zone 1, 2, 3, 4, 5 e 6, la categoria di esposizione è indipendente dall'altitudine del sito.

Il coefficiente di topografia c_t è posto generalmente pari a 1, sia per le zone pianeggianti sia per quelle ondulate, collinose e montane. In questo caso, la Fig. 3.3.3 riporta le leggi di variazione di c_e per le diverse categorie di esposizione.

Nel caso di costruzioni ubicate presso la sommità di colline o pendii isolati il coefficiente di topografia c_t può essere valutato dal progettista con analisi più approfondite.

Tabella 3.3.III - Classi di rugosità del terreno

Classe di rugosità del terreno	Descrizione
A	Aree urbane in cui almeno il 15% della superficie sia coperto da edifici la cui altezza media superi i 15m
B	Aree urbane (non di classe A), suburbane, industriali e boschive
C	Aree con ostacoli diffusi (alberi, case, muri, recinzioni,...); aree con rugosità non riconducibile alle classi A, B, D
D	Aree prive di ostacoli (aperta campagna, aeroporti, aree agricole, pascoli, zone paludose o sabbiose, superfici innevate o ghiacciate, mare, laghi,...)

L'assegnazione della classe di rugosità non dipende dalla conformazione orografica e topografica del terreno. Affinché una costruzione possa dirsi ubicata in classe A o B è necessario che la situazione che contraddistingue la classe permanga intorno alla costruzione per non meno di 1 km e comunque non meno di 20 volte l'altezza della costruzione. Laddove sussistano dubbi sulla scelta della classe di rugosità, a meno di analisi dettagliate, verrà assegnata la classe più sfavorevole.

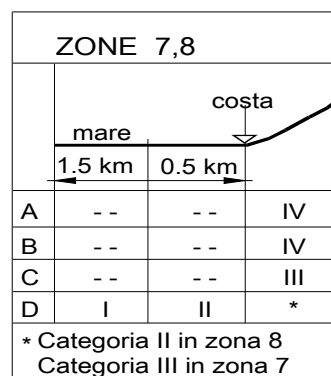
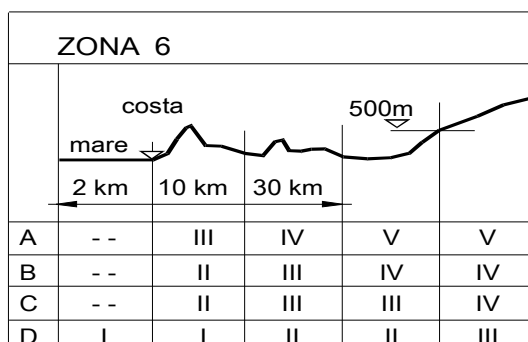
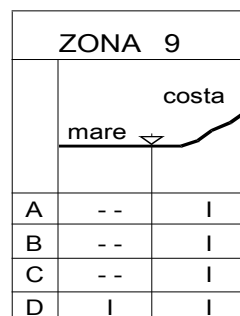
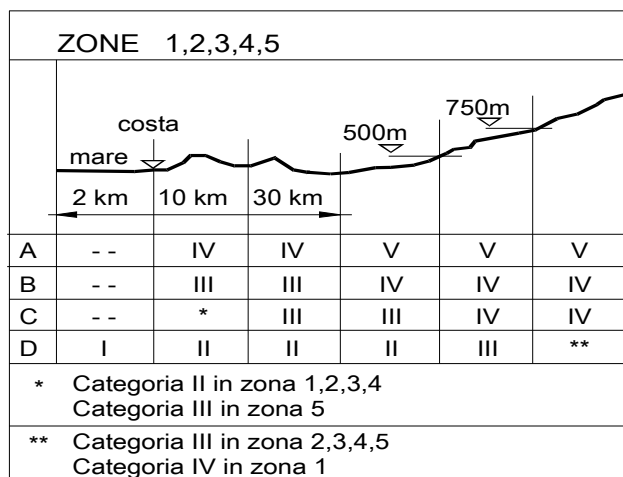


Figura 3.3.2 - Definizione delle categorie di esposizione

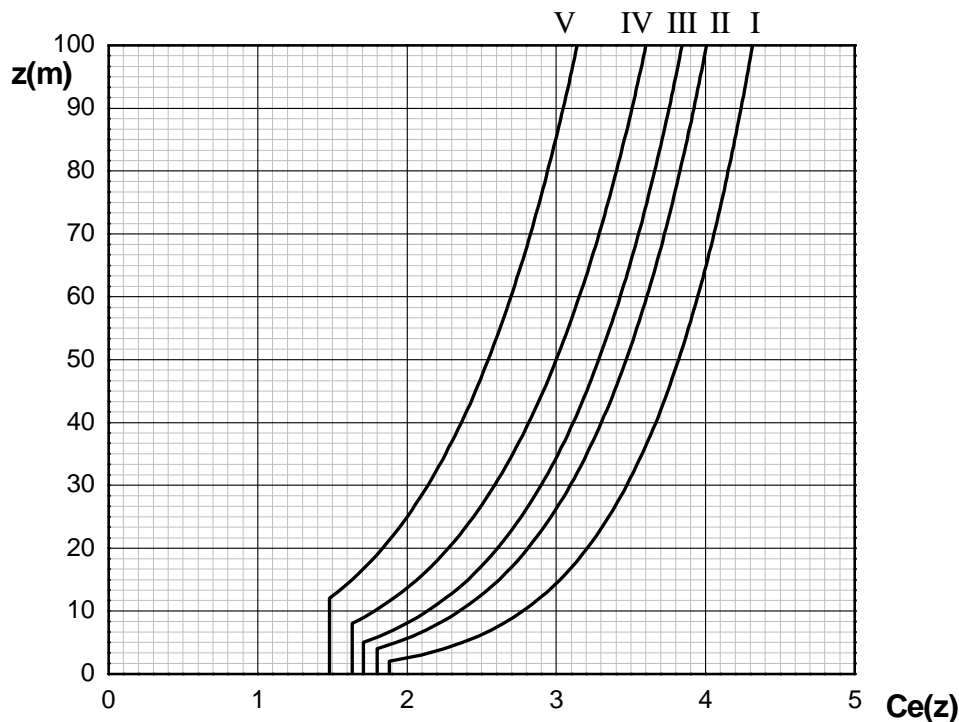


Figura 3.3.3 - Andamento del coefficiente di esposizione c_e con la quota (per $c_t = 1$)

3.3.8 COEFFICIENTE DINAMICO

Il coefficiente dinamico tiene in conto degli effetti riduttivi associati alla non contemporaneità delle massime pressioni locali e degli effetti amplificativi dovuti alla risposta dinamica della struttura.

Esso può essere assunto cautelativamente pari ad 1 nelle costruzioni di tipologia ricorrente, quali gli edifici di forma regolare non eccedenti 80 m di altezza ed i capannoni industriali, oppure può essere determinato mediante analisi specifiche o facendo riferimento a dati di comprovata affidabilità.

3.3.9 PARTICOLARI PRECAUZIONI PROGETTUALI

Strutture particolarmente deformabili, quali antenne, ciminiere, ponti o strutture sorretti da cavi, devono essere verificate anche rispetto ai fenomeni di interazione vento-struttura, i quali possono indurre vibrazioni strutturali, degrado delle caratteristiche di rigidità della struttura, o fatica nei collegamenti. Le verifiche di non superamento di stati limite ultimi e di esercizio saranno condotte mediante procedimenti analitici, sperimentali o numerici che tengano conto delle conoscenze attuali in materia.

L'azione del vento può assumere, inoltre, particolare rilievo per la presenza in uno stesso sito di più corpi strutturali. Nel progetto di strutture non usuali per forma, tipologia, dimensione e collocazione urbanistica, si dovrà procedere ad una valutazione accurata della risposta al vento, mediante comprovati metodi sperimentali o numerici.

3.3.9.1 Effetti torsionali

Nel caso di costruzioni di grandi dimensioni o di forma non simmetrica, quali gli edifici alti, gli impalcati da ponte e le strutture di sostegno per insegne pubblicitarie di grandi dimensioni, le azioni del vento inducono effetti torsionali che possono essere incrementati dalla risposta dinamica della struttura investita.

Tali effetti possono essere valutati, quando rilevanti, mediante analisi specifiche o facendo riferimento a dati di comprovata affidabilità.

3.3.9.2 Distacco di vortici

Per strutture o elementi strutturali snelli di forma cilindrica, quali ciminiere, torri per l'illuminazione, elementi di travi reticolari, ponti ed edifici alti, si deve tener conto dell'effetto dinamico dovuto al distacco alternato dei vortici da un lato e dall'altro del corpo investito dal vento. Esso produce una forza ciclica ortogonale alla direzione del vento e all'asse del corpo cilindrico, la cui frequenza f_s è data dalla formula di Strouhal:

$$f_s = S_t \cdot v / b \quad (3.3.6)$$

dove:

b è la dimensione della sezione trasversale perpendicolare alla direzione del vento;

v è la velocità media del vento;

S_t è il numero di Strouhal, funzione della forma della sezione e del suo orientamento rispetto alla direzione del vento. Il suo valore può essere ricavato da dati suffragati da opportuna documentazione o da prove sperimentali in galleria del vento. A titolo indicativo, $S_t = 0,2$ nel caso di sezioni circolari.

Quando la frequenza del distacco dei vortici eguaglia una frequenza propria della struttura, si realizzano condizioni di risonanza con ampiezze tanto più grandi quanto più piccolo è lo smorzamento e la massa della struttura.

Quando siano da temersi importanti effetti di fatica causati dalla continuità dell'azione del distacco dei vortici, occorrerà adottare particolari cautele ed effettuare opportune verifiche basate su prove sperimentali e metodi analitici comprovati.

3.3.9.3 Fenomeni di natura aeroelastica

L'azione del vento sulle costruzioni o loro elementi consiste in generale nella sovrapposizione di forze di natura aerodinamica (sostanzialmente indipendenti dal moto relativo fra la struttura e il fluido) e di natura aeroelastica (o autoeccitate, la cui presenza è dovuta al moto relativo fra la struttura e il fluido).

Le forze aeroelastiche, funzioni del moto e delle velocità del vento, cambiano il comportamento della struttura modificando frequenze proprie e fattori di smorzamento.

Si definiscono critiche le velocità del vento il cui superamento rende negativo lo smorzamento e/o labile la struttura. La prima situazione dà luogo a fenomeni aeroelastici comunemente chiamati *galloping*, tipico di elementi strutturali non circolari, o *flutter*, tipico di ponti sospesi o strallati o di profili alari. La seconda situazione dà luogo a un fenomeno aeroelastico comunemente chiamato *divergenza*, tipico delle lastre molto sottili, ad esempio i cartelloni pubblicitari.

Questi fenomeni devono essere studiati con opportune prove aeroelastiche in galleria del vento e con procedimenti analitici adeguatamente comprovati.

3.4 AZIONI DELLA NEVE

3.4.1 CARICO NEVE

Il carico provocato dalla neve sulle coperture sarà valutato mediante la seguente espressione:

$$q_s = \mu_i \cdot q_{sk} \cdot C_E \cdot C_t \quad (3.3.7)$$

dove:

q_s è il carico neve sulla copertura;

μ_i è il coefficiente di forma della copertura, fornito al successivo § 3.4.5;

q_{sk} è il valore caratteristico di riferimento del carico neve al suolo [kN/m^2], fornito al successivo § 3.4.2 per un periodo di ritorno di 50 anni;

C_E è il coefficiente di esposizione di cui al § 3.4.3;

C_t è il coefficiente termico di cui al § 3.4.4.

Si ipotizza che il carico agisca in direzione verticale e lo si riferisce alla proiezione orizzontale della superficie della copertura.

3.4.2 VALORE CARATTERISTICO DEL CARICO NEVE AL SUOLO

Il carico neve al suolo dipende dalle condizioni locali di clima e di esposizione, considerata la variabilità delle precipitazioni nevose da zona a zona.

In mancanza di adeguate indagini statistiche e specifici studi locali, che tengano conto sia dell'altezza del manto nevoso che della sua densità, il carico di riferimento neve al suolo, per località poste a quota inferiore a 1500 m sul livello del mare, non dovrà essere assunto minore di quello calcolato in base alle espressioni riportate nel seguito, cui corrispondono valori associati ad un periodo di ritorno pari a 50 anni (vedi Fig. 3.4.1). Va richiamato il fatto che tale zonazione non può tenere conto di aspetti specifici e locali che, se necessario, dovranno essere definiti singolarmente.

L'altitudine di riferimento a_s è la quota del suolo sul livello del mare nel sito di realizzazione dell'edificio.

Per altitudini superiori a 1500 m sul livello del mare si dovrà fare riferimento alle condizioni locali di clima e di esposizione utilizzando comunque valori di carico neve non inferiori a quelli previsti per 1500 m.

I valori caratteristici minimi del carico della neve al suolo sono quelli riportati nel seguito.

Zona I - Alpina

Aosta, Belluno, Bergamo, Biella, Bolzano, Brescia, Como, Cuneo, Lecco, Pordenone, Sondrio, Torino, Trento, Udine, Verbania, Vercelli, Vicenza:

$$\begin{aligned} q_{sk} &= 1,50 \text{ kN/m}^2 & a_s &\leq 200 \text{ m} \\ q_{sk} &= 1,39 [1 + (a_s/728)^2] \text{ kN/m}^2 & a_s &> 200 \text{ m} \end{aligned} \quad (3.3.8)$$

Zona I – Mediterranea

Alessandria, Ancona, Asti, Bologna, Cremona, Forlì-Cesena, Lodi, Milano, Modena, Novara, Parma, Pavia, Pesaro e Urbino, Piacenza, Ravenna, Reggio Emilia, Rimini, Treviso, Varese:

$$\begin{aligned} q_{sk} &= 1,50 \text{ kN/m}^2 & a_s &\leq 200 \text{ m} \\ q_{sk} &= 1,35 [1 + (a_s/602)^2] \text{ kN/m}^2 & a_s &> 200 \text{ m} \end{aligned} \quad (3.3.9)$$

Zona II

Arezzo, Ascoli Piceno, Bari, Campobasso, Chieti, Ferrara, Firenze, Foggia, Genova, Gorizia, Imperia, Isernia, La Spezia, Lucca, Macerata, Mantova, Massa Carrara, Padova, Perugia, Pescara, Pistoia, Prato, Rovigo, Savona, Teramo, Trieste, Venezia, Verona:

$$\begin{aligned} q_{sk} &= 1,00 \text{ kN/m}^2 & a_s &\leq 200 \text{ m} \\ q_{sk} &= 0,85 [1 + (a_s/481)^2] \text{ kN/m}^2 & a_s &> 200 \text{ m} \end{aligned} \quad (3.3.10)$$

Zona III

Agrigento, Avellino, Benevento, Brindisi, Cagliari, Caltanissetta, Carbonia-Iglesias, Caserta, Catania, Catanzaro, Cosenza, Crotona, Enna, Frosinone, Grosseto, L'Aquila, Latina, Lecce, Livorno, Matera, Medio Campidano, Messina, Napoli, Nuoro, Ogliastra, Olbia Tempio, Oristano, Palermo, Pisa, Potenza, Ragusa, Reggio Calabria, Rieti, Roma, Salerno, Sassari, Siena, Siracusa, Taranto, Terni, Trapani, Vibo Valentia, Viterbo:

$$\begin{aligned} q_{sk} &= 0,60 \text{ kN/m}^2 & a_s &\leq 200 \text{ m} \\ q_{sk} &= 0,51 [1 + (a_s/481)^2] \text{ kN/m}^2 & a_s &> 200 \text{ m} \end{aligned} \quad (3.3.11)$$

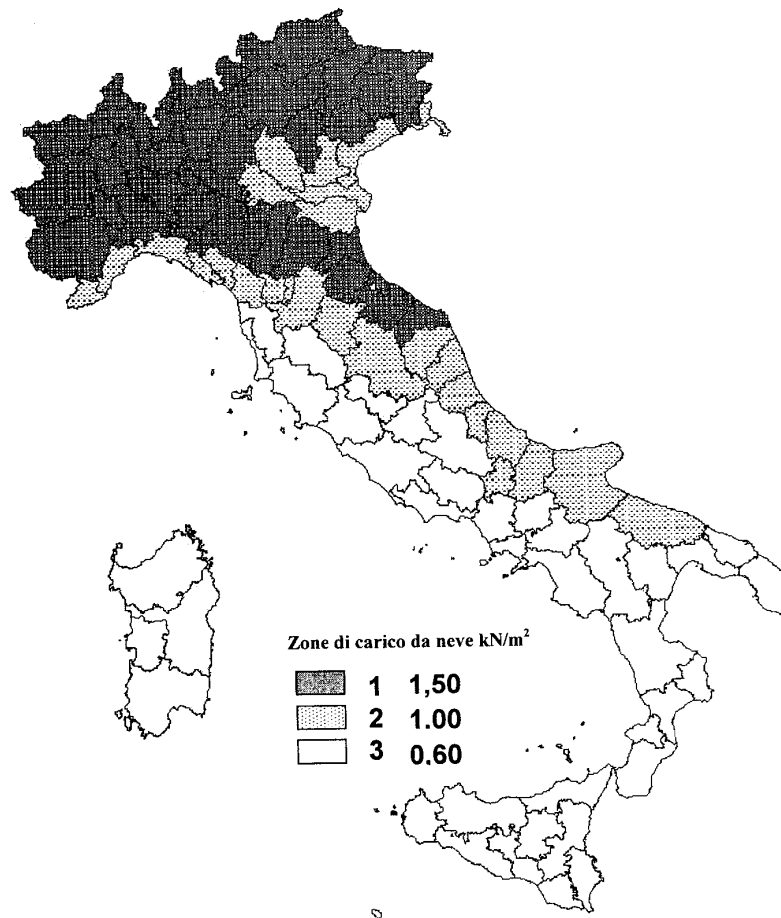


Figura 3.4.1 – Zone di carico da neve

3.4.3 COEFFICIENTE DI ESPOSIZIONE

Il coefficiente di esposizione C_E può essere utilizzato per modificare il valore del carico neve in copertura in funzione delle caratteristiche specifiche dell'area in cui sorge l'opera. Valori consigliati

del coefficiente di esposizione per diverse classi di topografia sono forniti in Tab. 3.4.I. Se non diversamente indicato, si assumerà $C_E = 1$.

Tabella 3.4.I – Valori di C_E per diverse classi di topografia

Topografia	Descrizione	C_E
Battuta dai venti	Aree pianeggianti non ostruite esposte su tutti i lati, senza costruzioni o alberi più alti.	0,9
Normale	Aree in cui non è presente una significativa rimozione di neve sulla costruzione prodotta dal vento, a causa del terreno, altre costruzioni o alberi.	1,0
Riparata	Aree in cui la costruzione considerata è sensibilmente più bassa del circostante terreno o circondata da costruzioni o alberi più alti	1,1

3.4.4 COEFFICIENTE TERMICO

Il coefficiente termico può essere utilizzato per tener conto della riduzione del carico neve a causa dello scioglimento della stessa, causata dalla perdita di calore della costruzione. Tale coefficiente tiene conto delle proprietà di isolamento termico del materiale utilizzato in copertura. In assenza di uno specifico e documentato studio, deve essere utilizzato $C_t = 1$.

3.4.5 CARICO NEVE SULLE COPERTURE

Devono essere considerate le due seguenti principali disposizioni di carico:

- carico da neve depositata in assenza di vento;
- carico da neve depositata in presenza di vento.

3.4.5.1 Coefficiente di forma per le coperture

In generale verranno usati i coefficienti di forma per il carico neve contenuti nel presente paragrafo, dove vengono indicati i relativi valori nominali essendo α , espresso in gradi sessagesimali, l'angolo formato dalla falda con l'orizzontale.

I valori del coefficiente di forma μ_1 , riportati in Tab. 3.4.II si riferiscono alle coperture ad una o due falde.

Tabella 3.4.II – Valori del coefficiente di forma

Coefficiente di forma	$0^\circ \leq \alpha \leq 30^\circ$	$30^\circ < \alpha < 60^\circ$	$\alpha \geq 60^\circ$
μ_1	0,8	$0,8 \cdot \frac{(60 - \alpha)}{30}$	0,0

Per coperture a più falde, per coperture con forme diverse, così come per coperture contigue a edifici più alti o per accumulo di neve contro parapetti o più in generale per altre situazioni ritenute significative dal progettista si deve fare riferimento a normative di comprovata validità.

3.4.5.2 Copertura ad una falda

Si assume che la neve non sia impedita di scivolare. Se l'estremità più bassa della falda termina con un parapetto, una barriera od altre ostruzioni, allora il coefficiente di forma non potrà essere assunto inferiore a 0,8 indipendentemente dall'angolo α .

Si deve considerare la condizione riportata in Fig. 3.4.2, la quale deve essere utilizzata per entrambi i casi di carico con o senza vento.

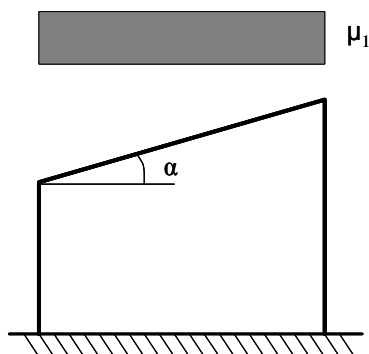


Figura 3.4.2 – Condizioni di carico per coperture ad una falda

3.4.5.3 Copertura a due falde

Si assume che la neve non sia impedita di scivolare. Se l'estremità più bassa della falda termina con un parapetto, una barriera od altre ostruzioni, allora il coefficiente di forma non potrà essere assunto inferiore a 0,8 indipendentemente dall'angolo α .

Per il caso di carico da neve senza vento si deve considerare la condizione denominata *Caso I* riportata in Fig. 3.4.3.

Per il caso di carico da neve con vento si deve considerare la peggiore tra le condizioni denominate *Caso II* e *Caso III* riportate in Fig. 3.4.3.

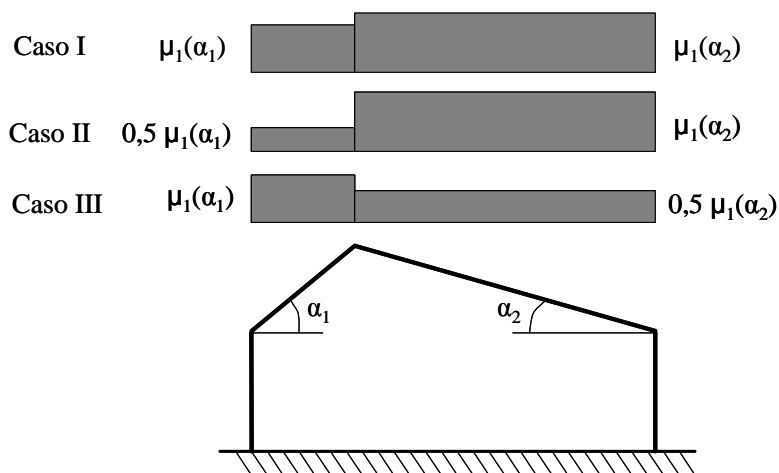


Figura 3.4.3 – Condizioni di carico per coperture a due falde

3.5 AZIONI DELLA TEMPERATURA

3.5.1 GENERALITÀ

Variazioni giornaliere e stagionali della temperatura esterna, irraggiamento solare e convezione comportano variazioni della distribuzione di temperatura nei singoli elementi strutturali.

La severità delle azioni termiche è in generale influenzata da più fattori, quali le condizioni climatiche del sito, l'esposizione, la massa complessiva della struttura e la eventuale presenza di elementi non strutturali isolanti.

3.5.2 TEMPERATURA DELL'ARIA ESTERNA

La temperatura dell'aria esterna, T_{est} , può assumere il valore T_{max} o T_{min} , definite rispettivamente come temperatura massima estiva e minima invernale dell'aria nel sito della costruzione, con riferimento ad un periodo di ritorno di 50 anni.

In mancanza di dati specifici relativi al sito in esame, possono assumersi i valori :

$$T_{max} = 45 \text{ °C}; T_{min} = -15 \text{ °C}. \quad (3.5.1)$$

3.5.3 TEMPERATURA DELL'ARIA INTERNA

In mancanza di più precise valutazioni, legate alla tipologia della costruzione ed alla sua destinazione d'uso, la temperatura dell'aria interna, T_{int} , può essere assunta pari a 20 °C.

3.5.4 DISTRIBUZIONE DELLA TEMPERATURA NEGLI ELEMENTI STRUTTURALI

Il campo di temperatura sulla sezione di un elemento strutturale monodimensionale con asse longitudinale x può essere in generale descritto mediante:

- la componente uniforme $\Delta T_u = T - T_0$ pari alla differenza tra la temperatura media attuale T e quella iniziale alla data della costruzione T_0 ;
- le componenti variabili con legge lineare secondo gli assi principali y e z della sezione, ΔT_{My} e ΔT_{Mz} .

Nel caso di strutture soggette ad elevati gradienti termici si dovrà tener conto degli effetti indotti dall'andamento non lineare della temperatura all'interno delle sezioni.

La temperatura media attuale T può essere valutata come media tra la temperatura della superficie esterna $T_{sup,est}$ e quella della superficie interna dell'elemento considerato, $T_{sup,int}$.

Le temperature della superficie esterna, $T_{sup,est}$, e quella della superficie interna $T_{sup,int}$, dell'elemento considerato vengono valutate a partire dalla temperatura dell'aria esterna, T_{est} , e di quella interna, T_{int} , tenendo conto del trasferimento di calore per irraggiamento e per convezione all'interfaccia aria-costruzione e della eventuale presenza di materiale isolante (vedi Fig. 3.5.1).

In mancanza di determinazioni più precise, la temperatura iniziale può essere assunta $T_0=15 \text{ °C}$.

Per la valutazione del contributo dell'irraggiamento solare si può fare riferimento alla Tab. 3.5.I.

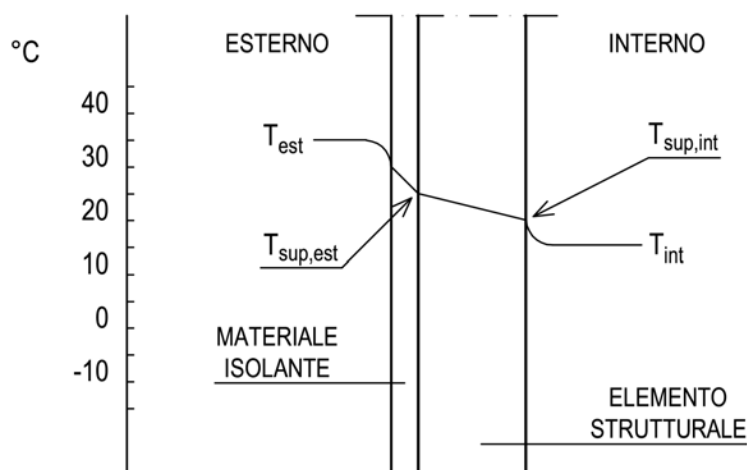


Figura 3.5.1 – Andamento della temperatura all'interno di un elemento strutturale.

Tabella 3.5.I – Contributo dell'irraggiamento solare

Stagione	Natura della superficie	Incremento di Temperatura	
		superfici esposte a Nord-Est	superfici esposte a Sud-Ovest od orizzontali
Estate	Superficie riflettente	0°C	18°C
	Superficie chiara	2°C	30°C
	Superficie scura	4°C	42°C
Inverno		0°C	0°C

3.5.5 AZIONI TERMICHE SUGLI EDIFICI

Nel caso in cui la temperatura non costituisca azione fondamentale per la sicurezza o per la efficienza funzionale della struttura è consentito tener conto, per gli edifici, della sola componente ΔT_u , ricavandola direttamente dalla Tab. 3.5.II.

Nel caso in cui la temperatura costituisca, invece, azione fondamentale per la sicurezza o per la efficienza funzionale della struttura, l'andamento della temperatura T nelle sezioni degli elementi strutturali deve essere valutato più approfonditamente studiando il problema della trasmissione del calore.

Tabella 3.5.II – Valori di ΔT_u per gli edifici

Tipo di struttura	ΔT_u
Strutture in c.a. e c.a.p. esposte	± 15 °C
Strutture in c.a. e c.a.p. protette	± 10 °C
Strutture in acciaio esposte	± 25 °C
Strutture in acciaio protette	± 15 °C

3.5.6 PARTICOLARI PRECAUZIONI NEL PROGETTO DI STRUTTURE SOGGETTE AD AZIONI TERMICHE SPECIALI

Strutture ed elementi strutturali in contatto con liquidi, aeriformi o solidi a temperature diverse, quali ciminiere, tubazioni, sili, serbatoi, torri di raffreddamento, ecc., devono essere progettati tenendo conto delle distribuzioni di temperatura corrispondenti alle specifiche condizioni di servizio.

3.5.7 EFFETTI DELLE AZIONI TERMICHE

Per la valutazione degli effetti delle azioni termiche, si può fare riferimento ai coefficienti di dilatazione termica a temperatura ambiente α_T riportati in Tab. 3.5.III.

Tabella 3.5.III – *Coefficienti di dilatazione termica a temperatura ambiente*

Materiale	α_T [$10^{-6}/^{\circ}\text{C}$]
Alluminio	24
Acciaio da carpenteria	12
Calcestruzzo strutturale	10
Strutture miste acciaio-calcestruzzo	12
Calcestruzzo alleggerito	7
Muratura	6 ÷ 10
Legno (parallelo alle fibre)	5
Legno (ortogonale alle fibre)	30 ÷ 70

3.6 AZIONI ECCEZIONALI

Le azioni eccezionali sono quelle che si presentano in occasione di eventi quali incendi, esplosioni ed urti.

Quando è necessario tenerne conto esplicito, si considererà la combinazione eccezionale di azioni di cui al § 2.5.3.

Quando non si effettuano verifiche specifiche nei confronti delle azioni eccezionali, quali esplosioni, urti, ecc., la concezione strutturale, i dettagli costruttivi ed i materiali usati dovranno essere tali da evitare che la struttura possa essere danneggiata in misura sproporzionata rispetto alla causa.

3.6.1 INCENDIO

3.6.1.1 Definizioni

Per *incendio*, si intende la combustione autoalimentata ed incontrollata di materiali combustibili presenti in un compartimento.

Ai fini della presente norma si fa riferimento ad un *incendio convenzionale di progetto* definito attraverso una *curva di incendio* che rappresenta l'andamento, in funzione del tempo, della temperatura dei gas di combustione nell'intorno della superficie degli elementi strutturali.

La curva di incendio di progetto può essere:

- *nominale*: curva adottata per la classificazione delle costruzioni e per le verifiche di resistenza al fuoco di tipo convenzionale;
- *naturale*: curva determinata in base a modelli d'incendio e a parametri fisici che definiscono le variabili di stato all'interno del compartimento.

La *resistenza al fuoco* è la capacità di una costruzione, di una parte di essa o di un elemento costruttivo di mantenere, per un tempo prefissato, la *capacità portante*, l'*isolamento termico* e la *tenuta* alle fiamme, ai fumi e ai gas caldi della combustione nonché tutte le altre prestazioni se richieste.

Per *compartimento antincendio* si intende una parte della costruzione delimitata da elementi costruttivi resistenti al fuoco.

Per *carico d'incendio specifico* si intende il potenziale termico netto che può essere prodotto nel corso della combustione completa di tutti i materiali combustibili contenuti in un *compartimento*, riferito all'unità di superficie. I valori del carico d'incendio specifico di progetto ($q_{f,d}$) sono determinati mediante la relazione:

$$q_{f,d} = q_f \cdot \delta_{q1} \cdot \delta_{q2} \cdot \delta_n \text{ [MJ/m}^2\text{]}, \quad (3.6.1)$$

dove:

$\delta_{q1} \geq 1,00$ è un fattore che tiene conto del rischio di incendio in relazione alla superficie del compartimento

$\delta_{q2} \geq 0,80$ è un fattore che tiene conto del rischio di incendio in relazione al tipo di attività svolta nel compartimento

$\delta_n = \prod_{i=1}^{10} \delta_{ni} \geq 0,20$ è un fattore che tiene conto delle differenti misure di protezione dall'incendio (sistemi automatici di estinzione, rivelatori, rete idranti, squadre antincendio, ecc.)

q_f è il valore nominale del carico d'incendio [MJ/m²].

Qualora nel compartimento siano presenti elevate dissimmetrie nella distribuzione dei materiali combustibili il valore nominale q_f del carico d'incendio è calcolato anche con riferimento all'effettiva distribuzione dello stesso. Per distribuzioni molto concentrate del materiale combustibile si può fare riferimento all'incendio localizzato, valutando, in ogni caso, se si hanno le condizioni per lo sviluppo di un incendio generalizzato.

Per *incendio localizzato* deve intendersi un focolaio d'incendio che interessa una zona limitata del compartimento antincendio, con sviluppo di calore concentrato in prossimità degli elementi strutturali posti superiormente al focolaio o immediatamente adiacenti.

3.6.1.2 Richieste di prestazione

Al fine di limitare i rischi derivanti dagli incendi, le costruzioni devono essere progettate e costruite in modo tale da garantire la resistenza e la stabilità degli elementi portanti e limitare la propagazione del fuoco e dei fumi secondo quanto previsto dalle normative antincendio.

Gli obiettivi suddetti, sono raggiunti attraverso l'adozione di misure e sistemi di protezione attiva e passiva. Tutti i sistemi di protezione dovranno essere adeguatamente mantenuti.

Le prestazioni richieste alle strutture di una costruzione, in funzione degli obiettivi sopra definiti, sono individuate in termini di livello nella tabella 3.5.IV.

Tabella 3.5.IV – Livelli di prestazione in caso di incendi

Livello I	Nessun requisito specifico di resistenza al fuoco dove le conseguenze del collasso delle strutture siano accettabili o dove il rischio di incendio sia trascurabile;
Livello II	Mantenimento dei requisiti di resistenza al fuoco delle strutture per un periodo sufficiente a garantire l'evacuazione degli occupanti in luogo sicuro all'esterno della costruzione;
Livello III	Mantenimento dei requisiti di resistenza al fuoco delle strutture per un periodo congruo con la gestione dell'emergenza;
Livello IV	Requisiti di resistenza al fuoco delle strutture per garantire, dopo la fine dell'incendio, un limitato danneggiamento delle strutture stesse;
Livello V	Requisiti di resistenza al fuoco delle strutture per garantire, dopo la fine dell'incendio, il mantenimento della totale funzionalità delle strutture stesse.

I livelli di prestazione comportano classi di resistenza al fuoco, stabilite per i diversi tipi di costruzioni. In particolare, per le costruzioni nelle quali si svolgono attività soggette al controllo del Corpo Nazionale dei Vigili del Fuoco, ovvero disciplinate da specifiche regole tecniche di prevenzione incendi, i livelli di prestazione e le connesse classi di resistenza al fuoco sono stabiliti dalle disposizioni emanate dal Ministero dell'Interno ai sensi del decreto del Presidente della Repubblica del 29 luglio 1982, n. 577 e successive modificazioni e integrazioni.

3.6.1.3 Classi di resistenza al fuoco

Le *classi* di resistenza al fuoco sono: 15, 20, 30, 45, 60, 90, 120, 180, 240 e 360 ed esprimono il tempo, in minuti primi, durante il quale la resistenza al fuoco deve essere garantita.

Le classi di resistenza al fuoco sono riferite all'incendio convenzionale rappresentato dalle curve di incendio nominali.

3.6.1.4 Criteri di Progettazione

La progettazione delle strutture in condizioni di incendio deve garantire il raggiungimento delle prestazioni indicate al § 3.6.1.2.

La sicurezza del sistema strutturale in caso di incendio si determina sulla base della resistenza al fuoco dei singoli elementi strutturali, di porzioni di struttura o dell'intero sistema costruttivo.

3.6.1.5 Procedura di analisi della resistenza al fuoco

L'analisi della resistenza al fuoco può essere così articolata:

- individuazione dell'incendio di progetto appropriato alla costruzione in esame;
- analisi della evoluzione della temperatura all'interno degli elementi strutturali;
- analisi del comportamento meccanico delle strutture esposte al fuoco;
- verifiche di sicurezza.

3.6.1.5.1 Incendio di progetto

Secondo l'incendio convenzionale di progetto adottato, l'andamento delle temperature viene valutato con riferimento a

- una curva di incendio nominale, oppure
- una curva di incendio naturale.

Nel caso di incendio di materiali combustibili prevalentemente di natura cellulosa, la curva di incendio nominale di riferimento è la curva di incendio nominale standard definita come segue:

$$\theta_g = 20 + 345 \log_{10}(8t + 1) \text{ [}^\circ\text{C]} \quad (3.6.2)$$

dove θ_g è la temperatura dei gas caldi e t è il tempo espresso in minuti primi.

Nel caso di incendi di quantità rilevanti di idrocarburi o altre sostanze con equivalente velocità di rilascio termico, la curva di incendio nominale standard può essere sostituita con la *curva nominale degli idrocarburi* seguente:

$$\theta_g = 1080 \left(1 - 0,325 \cdot e^{-0,167t} - 0,675 \cdot e^{-2,5t} \right) + 20 \text{ [}^\circ\text{C]} \quad (3.6.3)$$

Nel caso di incendi sviluppatasi all'interno del compartimento, ma che coinvolgono strutture poste all'esterno, per queste ultime la curva di incendio nominale standard può essere sostituita con la *curva nominale esterna* seguente:

$$\theta_g = 660 \left(1 - 0,687 \cdot e^{-0,32t} - 0,313 \cdot e^{-3,8t} \right) + 20 \text{ [}^\circ\text{C]} \quad (3.6.4)$$

Gli incendi convenzionali di progetto vengono generalmente applicati ad un compartimento dell'edificio alla volta.

3.6.1.5.2 Analisi dell'evoluzione della temperatura

Il campo termico all'interno dei componenti della struttura viene valutato risolvendo il corrispondente problema di propagazione del calore, tenendo conto del trasferimento di calore per irraggiamento e convezione dai gas di combustione alla superficie esterna degli elementi e considerando l'eventuale presenza di materiali protettivi.

3.6.1.5.3 Analisi del comportamento meccanico

Il comportamento meccanico della struttura viene analizzato tenendo conto della riduzione della resistenza meccanica dei componenti dovuta al danneggiamento dei materiali per effetto dell'aumento di temperatura.

L'analisi del comportamento meccanico deve essere effettuata per lo stesso periodo di tempo usato nell'analisi dell'evoluzione della temperatura.

Si deve tener conto della presenza delle azioni permanenti e di quelle azioni variabili che agiscono contemporaneamente all'incendio secondo la combinazione eccezionale.

Non si prende in considerazione la possibilità di concomitanza dell'incendio con altre azioni eccezionali e con le azioni sismiche.

Si deve tener conto, ove necessario, degli effetti delle sollecitazioni iperstatiche dovute alle dilatazioni termiche contrastate, ad eccezione dei seguenti casi:

- è riconoscibile a priori che esse sono trascurabili o favorevoli;
- sono implicitamente tenute in conto nei modelli semplificati e conservativi di comportamento strutturale in condizioni di incendio.

3.6.1.5.4 Verifiche di sicurezza

La verifica della resistenza al fuoco viene eseguita controllando che la resistenza meccanica venga mantenuta per il tempo corrispondente alla classe di resistenza al fuoco della struttura con riferimento alla curva nominale di incendio.

Nel caso in cui si faccia riferimento a una curva naturale d'incendio, le analisi e le verifiche devono essere estese all'intera durata dell'incendio, inclusa la fase di raffreddamento.

3.6.2 ESPLOSIONI

3.6.2.1 Generalità

Gli effetti delle esplosioni possono essere tenuti in conto nella progettazione di quelle costruzioni in cui sono presenti miscele esplosive di polveri o gas in aria o sono contenuti materiali esplosivi.

Sono escluse da questo capitolo le azioni derivanti da esplosioni che si verificano all'esterno della costruzione.

3.6.2.2 Classificazione delle azioni dovute alle esplosioni

Le azioni di progetto dovute alle esplosioni sono classificate, sulla base degli effetti che possono produrre sulle costruzioni, in tre categorie, come indicate in Tab. 3.6.I.

Tabella 3.6.I – *Categorie di azione dovute alle esplosioni*

Categoria di azione	Possibili effetti
1	Effetti trascurabili sulle strutture
2	Effetti localizzati su parte delle strutture
3	Effetti generalizzati sulle strutture

3.6.2.3 Modellazione delle azioni dovute alle esplosioni

Le azioni dovute alle esplosioni possono essere rappresentate mediante opportune distribuzioni di pressione.

Per esplosioni di Categoria 1 non è richiesto alcun tipo di verifica.

Per esplosioni di Categoria 2, ove negli ambienti a rischio di esplosione siano presenti idonei pannelli di sfogo, si può utilizzare la pressione statica equivalente nominale, espressa in kN/m^2 , data dal maggiore fra:

$$p_d = 3 + p_v \quad (3.6.5a)$$

$$p_d = 3 + p_v / 2 + 0,04 / (A_v / V)^2 \quad (3.6.5b)$$

dove:

p_v è la pressione statica uniformemente distribuita in corrispondenza della quale le aperture di sfogo cedono, in kN/m^2 ;

A_v è l'area delle aperture di sfogo, in m^2 ;

V è il volume dell'ambiente, in m^3 .

Il rapporto fra l'area dei componenti di sfogo e il volume da proteggere deve soddisfare la relazione:

$$0,05 \text{ m}^{-1} \leq A_v / V \leq 0,15 \text{ m}^{-1} \quad (3.6.6)$$

Le espressioni sono valide in ambienti o zone di edifici fino ad un volume totale di 1.000 m^3 .

La pressione di esplosione è intesa agire simultaneamente su tutte le pareti dell'ambiente o del gruppo di ambienti considerati.

Comunque, tutti gli elementi chiave e le loro connessioni devono essere progettati per sopportare una pressione statica equivalente con valore di progetto $p_d = 20 \text{ kN/m}^2$, applicata da ogni direzione, insieme con la reazione che ci si attende venga trasmessa direttamente alle membrature dell'elemento chiave da ogni elemento costruttivo, ad esso collegato, altresì soggetto alla stessa pressione.

Per esplosioni di Categoria 3 devono essere effettuati studi più approfonditi.

3.6.2.4 Criteri di progettazione

Sono considerati accettabili i danneggiamenti localizzati, anche gravi, dovuti ad esplosioni, a condizione che ciò non esponga al pericolo l'intera struttura o che la capacità portante sia mantenuta per un tempo sufficiente affinché siano prese le necessarie misure di emergenza.

Possono essere adottate, nella progettazione, opportune misure di protezione quali:

- la introduzione di superfici in grado di collassare sotto sovrappressioni prestabilite;
- la introduzione di giunti strutturali allo scopo di separare porzioni di edificio a rischio di esplosione da altre;
- la prevenzione di crolli significativi in conseguenza di cedimenti strutturali localizzati.

3.6.3 URTI

3.6.3.1 Generalità

Nel seguito vengono definite le azioni dovute a:

- collisioni da veicoli;
- collisioni da treni;
- collisioni da imbarcazioni;
- collisioni da aeromobili.

Non vengono prese in esame le azioni eccezionali dovute a fenomeni naturali, come la caduta di rocce, le frane o le valanghe.

3.6.3.2 Classificazione delle azioni dovute agli urti

Le azioni di progetto dovute agli urti sono classificate, sulla base degli effetti che possono produrre sulle costruzioni, in tre categorie, come indicato nella Tab. 3.6.II.

Tabella 3.6.II – Categorie di azione

Categoria di azione	Possibili effetti
1	Effetti trascurabili sulle strutture
2	Effetti localizzati su parte delle strutture
3	Effetti generalizzati sulle strutture

Le azioni dovute agli urti devono essere applicate a quegli elementi strutturali, o ai loro sistemi di protezione, per i quali le relative conseguenze appartengono alle categorie 2 e 3.

3.6.3.3 Urti da traffico veicolare

3.6.3.3.1 Traffico veicolare sotto ponti o altre strutture

Le azioni da urto hanno direzione parallela a quella del moto del veicolo al momento dell'impatto. Nelle verifiche si possono considerare, non simultaneamente, due azioni nelle direzioni parallela ($F_{d,x}$) e ortogonale ($F_{d,y}$) alla direzione di marcia normale, con

$$F_{d,y} = 0,50F_{d,x} \quad (3.6.7)$$

In assenza di determinazioni più accurate e trascurando la capacità dissipativa della struttura, si possono adottare le forze statiche equivalenti riportate in Tab. 3.6.III.

Tabella 3.6.III – Forze statiche equivalenti agli urti di veicoli

Tipo di strada	Tipo di veicolo	Forza $F_{d,x}$ [kN]
Autostrade, strade extraurbane	-	1000
Strade locali	-	750
Strade urbane	-	500
Aree di parcheggio e autorimesse	Automobili	50
	Veicoli destinati al trasporto di merci, aventi massa massima superiore a 3,5 t	150

Per urti di automobili su membrature verticali, la forza risultante di collisione F deve essere applicata sulla struttura 0,5 m al di sopra della superficie di marcia. L'area di applicazione della forza è pari a 0,25 m (altezza) per il valore più piccolo tra 1,50 m e la larghezza della membratura (larghezza).

Per urti sulle membrature verticali, la forza risultante di collisione F deve essere applicata sulla struttura 1,25 m al di sopra della superficie di marcia. L'area di applicazione della forza è pari a 0,5 m (altezza) per il valore più piccolo tra 1,50 m e la larghezza della membratura (larghezza).

Nel caso di urti su elementi strutturali orizzontali al di sopra della strada, la forza risultante di collisione F da utilizzare per le verifiche dell'equilibrio statico o della resistenza o della capacità di deformazione degli elementi strutturali è data da:

$$F = r F_{d,x}, \quad (3.6.8)$$

dove il fattore r è pari ad 1,0 per altezze del sottovia fino a 5 m, decresce linearmente da 1,0 a 0 per altezze comprese fra 5 e 6 m ed è pari a 0 per altezze superiori a 6 m. La forza F è applicata sulle superfici verticali (prospetto dell'elemento strutturale).

Sull'intradosso dell'elemento strutturale si devono considerare gli stessi carichi da urto F di cui sopra, con un'inclinazione verso l'alto di 10° .

L'area di applicazione della forza è assunta pari a 0,25 per 0,25 m.

Nelle costruzioni dove sono presenti con regolarità carrelli elevatori si può considerare equivalente agli urti accidentali un'azione orizzontale statica, applicata all'altezza di 0,75 m dal piano di calpestio, pari a

$$F = 5 W, \quad (3.6.9)$$

essendo W il peso complessivo del carrello elevatore e del massimo carico trasportabile.

3.6.3.3.2 *Traffico veicolare sopra i ponti*

In assenza di specifiche prescrizioni, nel progetto strutturale dei ponti si può tener conto delle forze causate da collisioni accidentali sugli elementi di sicurezza attraverso una forza orizzontale equivalente di collisione di 100 kN. Essa deve essere considerata agente trasversalmente ed orizzontalmente 100 mm sotto la sommità dell'elemento o 1,0 m sopra il livello del piano di marcia, a seconda di quale valore sia più piccolo.

Questa forza deve essere applicata su una linea lunga 0,5 m.

3.6.3.4 **Urti da traffico ferroviario**

All'occorrenza di un deragliamento può verificarsi il rischio di collisione fra i veicoli deragliati e le strutture adiacenti la ferrovia. Queste ultime dovranno essere progettate in modo da resistere alle azioni conseguenti ad una tale evenienza.

Dette azioni devono determinarsi sulla base di una specifica analisi di rischio, tenendo conto della presenza di eventuali elementi protettivi o sacrificali (respingenti) ovvero di condizioni di impianto che possano ridurre il rischio di accadimento dell'evento (marciapiedi, controrotaie, ecc.).

In mancanza di specifiche analisi di rischio possono assumersi le seguenti azioni statiche equivalenti, in funzione della distanza d degli elementi esposti dall'asse del binario:

- per $d \leq 5$ m:
 - 4000 kN in direzione parallela alla direzione di marcia dei convogli ferroviari;
 - 1500 kN in direzione perpendicolare alla direzione di marcia dei convogli ferroviari;
- per $5 \text{ m} < d \leq 15$ m:
 - 2000 kN in direzione parallela alla direzione di marcia dei convogli ferroviari;
 - 750 kN in direzione perpendicolare alla direzione di marcia dei convogli ferroviari;
- per $d > 15$ m pari a zero in entrambe le direzioni.

Queste forze dovranno essere applicate a 1,80 m dal piano del ferro e non dovranno essere considerate agenti simultaneamente.

3.6.3.5 **Urti di imbarcazioni**

Nelle verifiche si possono considerare agenti, non simultaneamente, due azioni nelle direzioni parallela ($F_{d,x}$) e ortogonale ($F_{d,y}$) alla direzione del moto dell'imbarcazione, con:

$$F_{d,y} = 0,50 F_{d,x}. \quad (3.6.10)$$

L'azione tangenziale dovuta all'attrito, F_R , agente simultaneamente alla forza $F_{d,y}$, vale:

$$F_R = 0,40 F_{d,y}. \quad (3.6.11)$$

In assenza di determinazioni più accurate e trascurando la capacità dissipativa della struttura, le forze statiche equivalenti per imbarcazioni marittime possono essere dedotte dalla Tab. 3.6.VI.

Tabella 3.6.IV – *Forze statiche equivalenti agli urti di imbarcazioni*

Classe imbarcazione	Lunghezza [m]	Massa a pieno carico [t]	Forza $F_{d,x}$ [kN]
Piccola	50	3.000	30.000
Media	100	10.000	80.000
Grande	200	40.000	240.000
Molto grande	300	100.000	460.000

Valori relativi ad imbarcazioni di massa diversa possono essere ricavati mediante interpolazione lineare.

Nei porti le forze di collisione possono essere ridotte del 50 %.

Il punto di impatto dipende dalla geometria della struttura e dalle dimensioni dell'imbarcazione.

Detta L la lunghezza della imbarcazione, il punto di impatto più sfavorevole può essere preso nell'intervallo compreso fra $0,05 L$ sotto e $0,05 L$ sopra il livello dell'acqua assunto in sede di progetto. L'area di impatto è di $0,05 L$ in verticale per $0,1 L$ in orizzontale, a meno che l'elemento strutturale non sia più piccolo.

Per le imbarcazioni naviganti in acque interne, le forze statiche equivalenti possono essere ricavate sulla base di studi di comprovata validità.

3.6.3.6 Urti di elicotteri

Se in progetto è previsto il possibile atterraggio di elicotteri sulla copertura della costruzione, si deve considerare una azione eccezionale per gli atterraggi di emergenza.

La forza statica verticale equivalente di progetto, espressa in kN, è uguale a

$$F_d = 100\sqrt{m}, \quad (3.6.12)$$

dove m è la massa, in tonnellate, dell'aeromobile.

Si deve considerare che le azioni dell'urto possono agire su ogni parte dell'area di atterraggio come anche sulla struttura del tetto ad almeno una distanza di 7 m dai limiti dell'area di atterraggio. L'area di impatto può essere assunta pari a $2 \text{ m} \times 2 \text{ m}$.

4 COSTRUZIONI CIVILI E INDUSTRIALI

4.1 COSTRUZIONI DI CALCESTRUZZO

Formano oggetto delle presenti norme le strutture di:

- calcestruzzo armato normale (cemento armato)
- calcestruzzo armato precompresso (cemento armato precompresso)
- calcestruzzo a bassa percentuale di armatura o non armato,

con riferimento a calcestruzzi di peso normale e con esclusione di quelle opere per le quali vige una regolamentazione apposita a carattere particolare.

Al § 4.1.12 sono date inoltre le norme integrative per le strutture in calcestruzzo di inerte leggero.

Ai fini della valutazione del comportamento e della resistenza delle strutture in calcestruzzo, questo viene titolato ed identificato mediante la classe di resistenza contraddistinta dai valori caratteristici delle resistenze cilindrica e cubica a compressione uniassiale, misurate rispettivamente su provini cilindrici (o prismatici) e cubici, espressa in MPa (§ 11.2).

Per le classi di resistenza normalizzate per calcestruzzo normale si può fare utile riferimento a quanto indicato nelle norme UNI EN 206-1:2006 e nella UNI 11104:2004.

Sulla base della denominazione normalizzata vengono definite le classi di resistenza della Tab. 4.1.I.

Tabella 4.1.I – *Classi di resistenza*

CLASSE DI RESISTENZA
C8/10
C12/15
C16/20
C20/25
C25/30
C28/35
C 32/40
C35/45
C40/50
C45/55
C50/60
C55/67
C60/75
C70/85
C80/95
C90/105

I calcestruzzi delle diverse classi di resistenza trovano impiego secondo quanto riportato nella Tab. 4.1.II, fatti salvi i limiti derivanti dal rispetto della durabilità.

Per classi di resistenza superiore a C70/85 si rinvia al § 4.6.

Per le classi di resistenza superiori a C45/55, la resistenza caratteristica e tutte le grandezze meccaniche e fisiche che hanno influenza sulla resistenza e durabilità del conglomerato devono

essere accertate prima dell'inizio dei lavori tramite un'apposita sperimentazione preventiva e la produzione deve seguire specifiche procedure per il controllo di qualità.

Tabella 4.1.II – Impiego delle diverse classi di resistenza

STRUTTURE DI DESTINAZIONE	CLASSE DI RESISTENZA MINIMA
Per strutture non armate o a bassa percentuale di armatura (§ 4.1.11)	C8/10
Per strutture semplicemente armate	C16/20
Per strutture precomprese	C28/35

4.1.1 VALUTAZIONE DELLA SICUREZZA E METODI DI ANALISI

La valutazione della sicurezza va condotta secondo i principi fondamentali ed i metodi precisati al Cap. 2.

In particolare per l'analisi strutturale, volta alla valutazione degli effetti delle azioni, si potranno adottare i metodi seguenti:

- a) analisi elastica lineare;
- b) analisi plastica;
- c) analisi non lineare.

Quando rilevante, nei diversi metodi di analisi sopra citati vanno considerati gli effetti del secondo ordine (§ 4.1.1.4).

Le analisi globali hanno lo scopo di stabilire la distribuzione delle forze interne, delle tensioni, delle deformazioni e degli spostamenti nell'intera struttura o in una parte di essa.

Analisi locali possono essere necessarie nelle zone singolari quali quelle poste:

- in prossimità degli appoggi;
- in corrispondenza di carichi concentrati;
- alle intersezioni travi-colonne;
- nelle zone di ancoraggio;
- in corrispondenza di variazioni della sezione trasversale.

4.1.1.1 Analisi elastica lineare

L'analisi elastica lineare può essere usata per valutare gli effetti delle azioni sia per gli stati limite di esercizio sia per gli stati limite ultimi.

Per la determinazione degli effetti delle azioni, le analisi saranno effettuate assumendo:

- sezioni interamente reagenti con rigidezze valutate riferendosi al solo calcestruzzo;
- relazioni tensione deformazione lineari;
- valori medi del modulo d'elasticità.

Per la determinazione degli effetti delle deformazioni termiche, degli eventuali cedimenti e del ritiro le analisi saranno effettuate assumendo:

- per gli stati limite ultimi, rigidezze ridotte valutate ipotizzando che le sezioni siano fessurate (in assenza di valutazioni più precise la rigidezza delle sezioni fessurate potrà essere assunta pari alla metà della rigidezza delle sezioni interamente reagenti);
- per gli stati limite di esercizio, rigidezze intermedie tra quelle delle sezioni interamente reagenti e quelle delle sezioni fessurate.

Per le sole verifiche agli stati limite ultimi, i risultati dell'analisi elastica possono essere modificati con una ridistribuzione dei momenti, nel rispetto dell'equilibrio e delle capacità di rotazione plastica

delle sezioni dove si localizza la redistribuzione. In particolare la redistribuzione non è ammessa per i pilastri e per i nodi dei telai, è consentita per le travi continue e le solette, a condizione che le sollecitazioni di flessione siano prevalenti ed i rapporti tra le luci di campate contigue siano compresi nell'intervallo 0,5-2,0.

Per le travi e le solette che soddisfano le condizioni dette la redistribuzione dei momenti flettenti può effettuarsi senza esplicite verifiche in merito alla duttilità delle membrature, purché il rapporto δ tra il momento dopo la redistribuzione ed il momento prima della redistribuzione risulti $1 \geq \delta \geq 0,70$.

I valori di δ si ricavano dalle espressioni:

$$\delta \geq 0,44 + 1,25 \cdot (0,6 + 0,0014/\epsilon_{cu})x/d \text{ per } f_{ck} \leq 50 \text{ MPa} \quad (4.1.1)$$

$$\delta \geq 0,54 + 1,25 \cdot (0,6 + 0,0014/\epsilon_{cu})x/d \text{ per } f_{ck} > 50 \text{ MPa} \quad (4.1.2)$$

dove x è l'altezza della zona compressa ed ϵ_{cu} è definita in § 4.1.2.1.2.2.

4.1.1.2 Analisi plastica

L'analisi plastica può essere usata per valutare gli effetti di azioni statiche e per i soli stati limite ultimi.

Al materiale si può attribuire un diagramma tensioni-deformazioni rigido-plastico verificando che la duttilità delle sezioni dove si localizzano le plasticizzazioni sia sufficiente a garantire la formazione del meccanismo previsto.

Nell'analisi si trascurano gli effetti di precedenti applicazioni del carico e si assume un incremento monotono dell'intensità delle azioni e la costanza del rapporto tra le loro intensità così da pervenire ad un unico moltiplicatore di collasso. L'analisi può essere del primo o del secondo ordine.

4.1.1.3 Analisi non lineare

L'analisi non lineare può essere usata per valutare gli effetti di azioni statiche e dinamiche, sia per gli stati limite di esercizio, sia per gli stati limite ultimi, a condizione che siano soddisfatti l'equilibrio e la congruenza.

Al materiale si può attribuire un diagramma tensioni-deformazioni che ne rappresenti adeguatamente il comportamento reale, verificando che le sezioni dove si localizzano le plasticizzazioni siano in grado di sopportare allo stato limite ultimo tutte le deformazioni non elastiche derivanti dall'analisi, tenendo in appropriata considerazione le incertezze.

Nell'analisi si trascurano gli effetti di precedenti applicazioni del carico e si assume un incremento monotono dell'intensità delle azioni e la costanza del rapporto tra le loro intensità. L'analisi può essere del primo o del secondo ordine.

4.1.1.4 Effetti delle deformazioni

In generale, è possibile effettuare:

- l'analisi del primo ordine, imponendo l'equilibrio sulla configurazione iniziale della struttura,
- l'analisi del secondo ordine, imponendo l'equilibrio sulla configurazione deformata della struttura.

L'analisi globale può condursi con la teoria del primo ordine nei casi in cui possano ritenersi trascurabili gli effetti delle deformazioni sull'entità delle sollecitazioni, sui fenomeni di instabilità e su qualsiasi altro rilevante parametro di risposta della struttura.

Gli effetti del secondo ordine possono essere trascurati se sono inferiori al 10% dei corrispondenti effetti del primo ordine.

Tale requisito si ritiene soddisfatto se sono rispettate le condizioni di cui al § 4.1.2.1.7.2.

4.1.2 VERIFICHE AGLI STATI LIMITE

4.1.2.1 Verifiche agli stati limite ultimi

4.1.2.1.1 Resistenze di calcolo dei materiali

In accordo con il Cap. 11, le resistenze di calcolo f_d indicano le resistenze dei materiali, calcestruzzo ed acciaio, ottenute mediante l'espressione:

$$f_d = f_k / \gamma_M \quad (4.1.3)$$

dove:

f_k sono le resistenze caratteristiche del materiale;
 γ_M sono i coefficienti parziali per le resistenze, comprensivi delle incertezze del modello e della geometria, che possono variare in funzione del materiale, della situazione di progetto e della particolare verifica in esame.

4.1.2.1.1.1 Resistenza di calcolo a compressione del calcestruzzo

Per il calcestruzzo la resistenza di calcolo a compressione, f_{cd} , é:

$$f_{cd} = \alpha_{cc} f_{ck} / \gamma_C \quad (4.1.4)$$

dove:

α_{cc} è il coefficiente riduttivo per le resistenze di lunga durata;
 γ_C è il coefficiente parziale di sicurezza relativo al calcestruzzo;
 f_{ck} è la resistenza caratteristica cilindrica a compressione del calcestruzzo a 28 giorni.

Il coefficiente γ_C è pari ad 1,5.

Il coefficiente α_{cc} è pari a 0,85.

Nel caso di elementi piani (solette, pareti, ...) gettati in opera con calcestruzzi ordinari e con spessori minori di 50 mm, la resistenza di calcolo a compressione va ridotta a $0,80f_{cd}$.

Il coefficiente γ_C può essere ridotto da 1,5 a 1,4 per produzioni continuative di elementi o strutture, soggette a controllo continuativo del calcestruzzo dal quale risulti un coefficiente di variazione (rapporto tra scarto quadratico medio e valor medio) della resistenza non superiore al 10%. Le suddette produzioni devono essere inserite in un sistema di qualità di cui al § 11.8.3.

4.1.2.1.1.2 Resistenza di calcolo a trazione del calcestruzzo

La resistenza di calcolo a trazione, f_{ctd} , vale:

$$f_{ctd} = f_{ctk} / \gamma_C \quad (4.1.5)$$

dove:

γ_C è il coefficiente parziale di sicurezza relativo al calcestruzzo già definito al § 4.1.2.1.1.1;
 f_{ctk} è la resistenza caratteristica a trazione del calcestruzzo (§ 11.2.10.2).

Il coefficiente γ_C assume il valore 1,5.

Nel caso di elementi piani (solette, pareti, ...) gettati in opera con calcestruzzi ordinari e con spessori minori di 50 mm, la resistenza di calcolo a trazione va ridotta a $0,80f_{ctd}$.

Il coefficiente γ_C può essere ridotto, da 1,5 a 1,4 nei casi specificati al § 4.1.2.1.1.1.

4.1.2.1.1.3 Resistenza di calcolo dell'acciaio

La resistenza di calcolo dell'acciaio f_{yd} è riferita alla tensione di snervamento ed il suo valore è dato da:

$$f_{yd} = f_{yk} / \gamma_s \quad (4.1.6)$$

dove:

γ_s è il coefficiente parziale di sicurezza relativo all'acciaio;

f_{yk} per armatura ordinaria è la tensione caratteristica di snervamento dell'acciaio (v. § 11.3.2), per armature da precompressione è la tensione convenzionale caratteristica di snervamento data, a seconda del tipo di prodotto, da f_{pyk} (barre), $f_{p(0,1)k}$ (fili), $f_{p(1)k}$ (trefoli e trecce); si veda in proposito la Tab. 11.3.VII.

Il coefficiente γ_s assume sempre, per tutti i tipi di acciaio, il valore 1,15.

4.1.2.1.1.4 Tensione tangenziale di aderenza acciaio-calcestruzzo

La resistenza tangenziale di aderenza di calcolo f_{bd} vale:

$$f_{bd} = f_{bk} / \gamma_c \quad (4.1.7)$$

dove:

γ_c è il coefficiente parziale di sicurezza relativo al calcestruzzo, pari a 1,5;

f_{bk} è la resistenza tangenziale caratteristica di aderenza data da:

$$f_{bk} = 2,25 \cdot \eta \cdot f_{ctk} \quad (4.1.8)$$

in cui

$\eta = 1,0$ per barre di diametro $\phi \leq 32$ mm
 $\eta = (132 - \phi)/100$ per barre di diametro superiore.

Nel caso di armature molto addensate o ancoraggi in zona di calcestruzzo teso, la resistenza di aderenza va ridotta dividendola almeno per 1,5.

4.1.2.1.2 Resistenza a sforzo normale e flessione (elementi monodimensionali)

4.1.2.1.2.1 Ipotesi di base

Senza escludere specifici approfondimenti, necessari in particolare nel caso di elementi costituiti da calcestruzzo di classe di resistenza superiore a C45/55, per la valutazione della resistenza ultima delle sezioni di elementi monodimensionali nei confronti di sforzo normale e flessione, si adotteranno le seguenti ipotesi:

- conservazione delle sezioni piane;
- perfetta aderenza tra acciaio e calcestruzzo;
- resistenza a trazione del calcestruzzo nulla;
- rottura del calcestruzzo determinata dal raggiungimento della sua capacità deformativa ultima a compressione;
- rottura dell'armatura tesa determinata dal raggiungimento della sua capacità deformativa ultima;
- deformazione iniziale dell'armatura di precompressione considerata nelle relazioni di congruenza della sezione.

Le tensioni nel calcestruzzo e nell'armatura si dedurranno, a partire dalle deformazioni, utilizzando i rispettivi diagrammi tensione-deformazione;

4.1.2.1.2.2 Diagrammi di calcolo tensione-deformazione del calcestruzzo

Per il diagramma tensione-deformazione del calcestruzzo è possibile adottare opportuni modelli rappresentativi del reale comportamento del materiale, modelli definiti in base alla resistenza di calcolo f_{cd} ed alla deformazione ultima ϵ_{cu} .

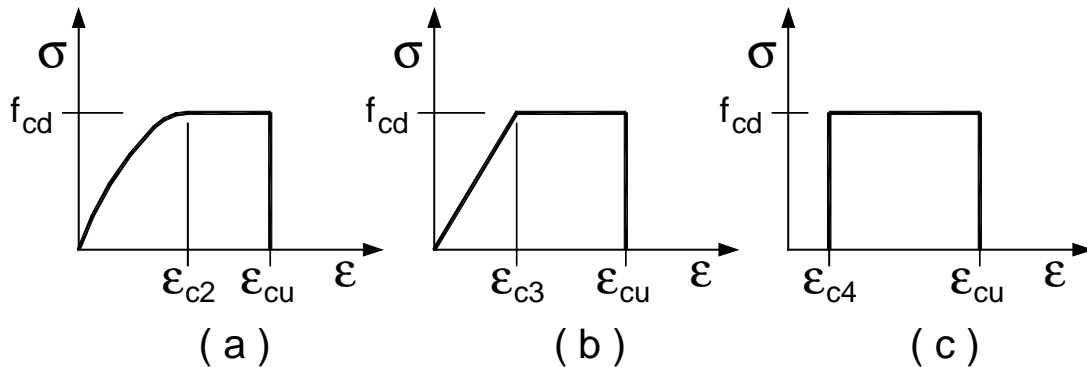


Figura 4.1.1 – Modelli σ - ϵ per il calcestruzzo

In Fig. 4.1.1 sono rappresentati i modelli σ - ϵ per il calcestruzzo: (a) parabola-rettangolo; (b) triangolo-rettangolo; (c) rettangolo (stress block). In particolare, per le classi di resistenza pari o inferiore a C50/60 si può porre:

$$\begin{aligned} \epsilon_{c2} &= 0,20\% & \epsilon_{cu} &= 0,35\% \\ \epsilon_{c3} &= 0,175\% & \epsilon_{c4} &= 0,07\% \end{aligned}$$

Per le classi di resistenza superiore a C50/60 si può porre:

$$\begin{aligned} \epsilon_{c2} &= 0,20\% + 0,0085\%(f_{ck} - 50)^{0,53} & \epsilon_{cu} &= 0,26\% + 3,5\%[(90 - f_{ck})/100]^4 \\ \epsilon_{c3} &= 0,175\% + 0,055\%[(f_{ck} - 50)/40] & \epsilon_{c4} &= 0,2 \cdot \epsilon_{cu} \end{aligned}$$

purché si adottino opportune limitazioni quando si usa il modello (c).

Per sezioni o parti di sezioni soggette a distribuzioni di tensione di compressione approssimativamente uniformi, si assume per la deformazione ultima a rottura il valore ϵ_{c2} anziché ϵ_{cu} .

4.1.2.1.2.3 Diagrammi di calcolo tensione-deformazione dell'acciaio

Per il diagramma tensione-deformazione dell'acciaio è possibile adottare opportuni modelli rappresentativi del reale comportamento del materiale, modelli definiti in base al valore di calcolo $\epsilon_{ud} = 0,9\epsilon_{uk}$ ($\epsilon_{uk} = (A_{gt})_k$) della deformazione uniforme ultima, al valore di calcolo della tensione di snervamento f_{yd} ed al rapporto di sovrarresistenza $k = (f_t/f_y)_k$ (Tab. 11.3.Ia-b).

In Fig. 4.1.2 sono rappresentati i modelli σ - ϵ per l'acciaio: (a) bilineare finito con incrudimento; (b) elastico-perfettamente plastico indefinito.

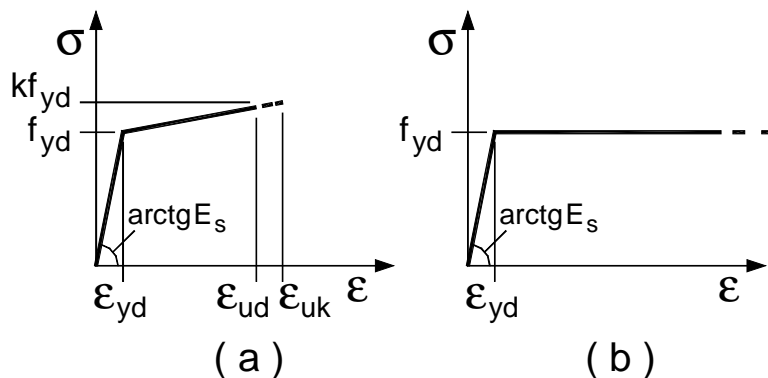


Figura 4.1.2– Modelli σ - ϵ per l'acciaio

4.1.2.1.2.4 Analisi della sezione

Con riferimento alla sezione pressoinflessa, rappresentata in Fig. 4.1.3 assieme ai diagrammi di deformazione e di sforzo così come dedotti dalle ipotesi e dai modelli σ - ϵ di cui nei punti precedenti, la verifica di resistenza (SLU) si esegue controllando che:

$$M_{Rd} = M_{Rd}(N_{Ed}) \geq M_{Ed} \quad (4.1.9)$$

dove

M_{Rd} è il valore di calcolo del momento resistente corrispondente a N_{Ed} ;

N_{Ed} è il valore di calcolo della componente assiale (sforzo normale) dell'azione;

M_{Ed} è il valore di calcolo della componente flettente dell'azione.

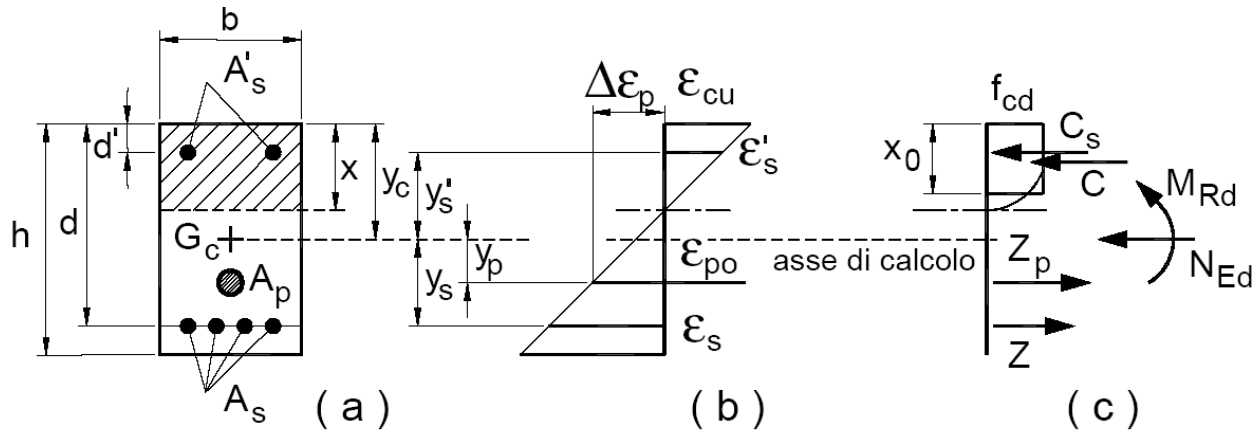


Figura 4.1.3– Sezione pressoinflessa

Nel caso di pilastri soggetti a compressione assiale, si deve comunque assumere una componente flettente dello sforzo $M_{Ed} = e \cdot N_{Ed}$ con eccentricità e pari almeno a $0,05h \geq 20\text{mm}$ (con h altezza della sezione).

Nel caso di pressoflessione deviata la verifica della sezione può essere posta nella forma

$$\left(\frac{M_{E_{yd}}}{M_{R_{yd}}} \right)^\alpha + \left(\frac{M_{E_{zd}}}{M_{R_{zd}}} \right)^\alpha \leq 1 \quad (4.1.10)$$

dove

$M_{E_{yd}}, M_{E_{zd}}$ sono i valori di calcolo delle due componenti di flessione retta dell'azione attorno agli assi y e z ;

$M_{R_{yd}}, M_{R_{zd}}$ sono i valori di calcolo dei momenti resistenti di pressoflessione retta corrispondenti a N_{Ed} valutati separatamente attorno agli assi y e z .

L'esponente α può dedursi in funzione della geometria della sezione e dei parametri

$$v = N_{Ed}/N_{Rcd} \quad (4.1.11)$$

$$\omega_t = A_t \cdot f_{yd} / N_{Rcd} \quad (4.1.12)$$

con $N_{Rcd} = A_c \cdot f_{cd}$.

In mancanza di una specifica valutazione, può porsi cautelativamente $\alpha=1$.

4.1.2.1.3 Resistenza nei confronti di sollecitazioni taglianti

Senza escludere specifici approfondimenti, necessari in particolare nel caso di elementi costituiti da calcestruzzo di classe di resistenza superiore a C45/55, per la valutazione delle resistenze ultime di elementi monodimensionali nei confronti di sollecitazioni taglianti, si deve considerare quanto segue.

4.1.2.1.3.1 Elementi senza armature trasversali resistenti a taglio

È consentito l'impiego di solai, piastre e membrature a comportamento analogo, sprovviste di armature trasversali resistenti a taglio. La resistenza a taglio V_{Rd} di tali elementi deve essere valutata, utilizzando formule di comprovata affidabilità, sulla base della resistenza a trazione del calcestruzzo.

La verifica di resistenza (SLU) si pone con

$$V_{Rd} \geq V_{Ed} \quad (4.1.13)$$

dove V_{Ed} è il valore di calcolo dello sforzo di taglio agente.

Con riferimento all'elemento fessurato da momento flettente, la resistenza al taglio si valuta con

$$V_{Rd} = \left\{ 0,18 \cdot k \cdot (100 \cdot \rho_1 \cdot f_{ck})^{1/3} / \gamma_c + 0,15 \cdot \sigma_{cp} \right\} \cdot b_w \cdot d \geq (v_{\min} + 0,15 \cdot \sigma_{cp}) \cdot b_w \cdot d \quad (4.1.14)$$

con

$$k = 1 + (200/d)^{1/2} \leq 2$$

$$v_{\min} = 0,035 k^{3/2} f_{ck}^{1/2}$$

e dove

d è l'altezza utile della sezione (in mm);

$\rho_1 = A_{sl} / (b_w \cdot d)$ è il rapporto geometrico di armatura longitudinale ($\leq 0,02$);

$\sigma_{cp} = N_{Ed} / A_c$ è la tensione media di compressione nella sezione ($\leq 0,2 f_{ctd}$);

b_w è la larghezza minima della sezione (in mm).

Nel caso di elementi in cemento armato precompresso disposti in semplice appoggio, nelle zone non fessurate da momento flettente (con tensioni di trazione non superiori a f_{ctd}) la resistenza può valutarsi, in via semplificativa, con la formula:

$$V_{Rd} = 0,7 \cdot b_w \cdot d \cdot (f_{ctd}^2 + \sigma_{cp} \cdot f_{ctd})^{1/2} \quad (4.1.15)$$

In presenza di significativi sforzi di trazione, la resistenza a taglio del calcestruzzo è da considerarsi nulla e, in tal caso, non è possibile adottare elementi sprovvisti di armatura trasversale.

Le armature longitudinali, oltre ad assorbire gli sforzi conseguenti alle sollecitazioni di flessione, devono assorbire quelli provocati dal taglio dovuti all'inclinazione delle fessure rispetto all'asse della trave, inclinazione assunta pari a 45° . In particolare, in corrispondenza degli appoggi, le armature longitudinali devono assorbire uno sforzo pari al taglio sull'appoggio.

4.1.2.1.3.2 Elementi con armature trasversali resistenti al taglio

La resistenza a taglio V_{Rd} di elementi strutturali dotati di specifica armatura a taglio deve essere valutata sulla base di una adeguata schematizzazione a traliccio. Gli elementi resistenti dell'ideale traliccio sono: le armature trasversali, le armature longitudinali, il corrente compresso di calcestruzzo e i puntoni d'anima inclinati. L'inclinazione θ dei puntoni di calcestruzzo rispetto all'asse della trave deve rispettare i limiti seguenti:

$$1 \leq \text{ctg } \theta \leq 2,5 \quad (4.1.16)$$

La verifica di resistenza (SLU) si pone con

$$V_{Rd} \geq V_{Ed} \quad (4.1.17)$$

dove V_{Ed} è il valore di calcolo dello sforzo di taglio agente.

Con riferimento all'armatura trasversale, la resistenza di calcolo a "taglio trazione" si calcola con:

$$V_{Rsd} = 0,9 \cdot d \cdot \frac{A_{sw}}{s} \cdot f_{yd} \cdot (\text{ctg } \alpha + \text{ctg } \theta) \cdot \sin \alpha \quad (4.1.18)$$

Con riferimento al calcestruzzo d'anima, la resistenza di calcolo a "taglio compressione" si calcola con

$$V_{Rcd} = 0,9 \cdot d \cdot b_w \cdot \alpha_c \cdot f'_{cd} \cdot (\text{ctg}\alpha + \text{ctg}\theta) / (1 + \text{ctg}^2\theta) \quad (4.1.19)$$

La resistenza al taglio della trave è la minore delle due sopra definite:

$$V_{Rd} = \min (V_{Rsd}, V_{Rcd}) \quad (4.1.20)$$

dove d , b_w e σ_{cp} hanno il significato già visto in § 4.1.2.1.3.1. e inoltre si è posto:

A_{sw}	area dell'armatura trasversale;									
s	interasse tra due armature trasversali consecutive;									
α	angolo di inclinazione dell'armatura trasversale rispetto all'asse della trave;									
f'_{cd}	resistenza a compressione ridotta del calcestruzzo d'anima ($f'_{cd} = 0,5 \cdot f_{cd}$);									
α_c	coefficiente maggiorativo pari a	<table> <tr> <td>1</td> <td>per membrature non compresse</td> </tr> <tr> <td>$1 + \sigma_{cp}/f_{cd}$</td> <td>per $0 \leq \sigma_{cp} < 0,25 f_{cd}$</td> </tr> <tr> <td>1,25</td> <td>per $0,25 f_{cd} \leq \sigma_{cp} \leq 0,5 f_{cd}$</td> </tr> <tr> <td>$2,5(1 - \sigma_{cp}/f_{cd})$</td> <td>per $0,5 f_{cd} < \sigma_{cp} < f_{cd}$</td> </tr> </table>	1	per membrature non compresse	$1 + \sigma_{cp}/f_{cd}$	per $0 \leq \sigma_{cp} < 0,25 f_{cd}$	1,25	per $0,25 f_{cd} \leq \sigma_{cp} \leq 0,5 f_{cd}$	$2,5(1 - \sigma_{cp}/f_{cd})$	per $0,5 f_{cd} < \sigma_{cp} < f_{cd}$
1	per membrature non compresse									
$1 + \sigma_{cp}/f_{cd}$	per $0 \leq \sigma_{cp} < 0,25 f_{cd}$									
1,25	per $0,25 f_{cd} \leq \sigma_{cp} \leq 0,5 f_{cd}$									
$2,5(1 - \sigma_{cp}/f_{cd})$	per $0,5 f_{cd} < \sigma_{cp} < f_{cd}$									

In presenza di significativo sforzo assiale, ad esempio conseguente alla precompressione, si dovrà aggiungere la limitazione:

$$(\text{ctg}\theta_1 \leq \text{ctg}\theta) \quad (4.1.21)$$

dove θ_1 è l'angolo di inclinazione della prima fessurazione ricavato da $\text{ctg}\theta_1 = \tau/\sigma_1$ mentre τ e σ_1 sono rispettivamente la tensione tangenziale e la tensione principale di trazione sulla corda baricentrica della sezione intesa interamente reagente.

Le armature longitudinali, dimensionate in base alle sollecitazioni flessionali, dovranno essere prolungate di una misura pari a

$$a_1 = 0,9 \cdot d \cdot (\text{ctg}\theta - \text{ctg}\alpha) / 2 \geq 0 \quad (4.1.22)$$

4.1.2.1.3.3 Casi particolari

Componenti trasversali

Nel caso di elementi ad altezza variabile o con cavi da precompressione inclinati, il taglio di calcolo viene assunto pari a:

$$V_{Ed} = V_d + V_{md} + V_{pd} \quad (4.1.23)$$

dove:

V_d = valore di calcolo del taglio dovuto ai carichi esterni;

V_{md} = valore di calcolo della componente di taglio dovuta all'inclinazione dei lembi della membratura;

V_{pd} = valore di calcolo della componente di taglio dovuta alla precompressione.

Carichi in prossimità degli appoggi

Il taglio all'appoggio determinato da carichi applicati alla distanza $a_v \leq 2d$ dall'appoggio stesso si potrà ridurre nel rapporto $a_v/2d$, con l'osservanza delle seguenti prescrizioni:

- nel caso di appoggio di estremità, l'armatura di trazione necessaria nella sezione ove è applicato il carico più vicino all'appoggio sia prolungata e ancorata al di là dell'asse teorico di appoggio;
- nel caso di appoggio intermedio l'armatura di trazione all'appoggio sia prolungata sin dove necessario e comunque fino alla sezione ove è applicato il carico più lontano compreso nella zona con $a_v \leq 2d$.

Nel caso di elementi con armature trasversali resistenti al taglio, si deve verificare che lo sforzo di taglio V_{Ed} , calcolato in questo modo, soddisfi la condizione

$$V_{Ed} \leq A_s \cdot f_{yd} \cdot \sin\alpha \quad (4.1.24)$$

dove $A_s f_{yd}$ è la resistenza dell'armatura trasversale contenuta nella zona di lunghezza $0,75 a_v$ centrata tra carico ed appoggio e che attraversa la fessura di taglio inclinata ivi compresa.

Lo sforzo di taglio V_{Ed} , calcolato senza la riduzione $a_v/2d$, deve comunque sempre rispettare la condizione

$$V_{Ed} \leq 0,5 b_w d v f_{cd} \quad (4.1.25)$$

essendo $v = 0,5$ un coefficiente di riduzione della resistenza del calcestruzzo fessurato per taglio.

Carichi appesi o indiretti

Se per particolari modalità di applicazione dei carichi gli sforzi degli elementi tesi del traliccio risultano incrementati, le armature dovranno essere opportunamente adeguate.

4.1.2.1.3.4 Verifica al punzonamento di lastre soggette a carichi concentrati

Le lastre devono essere verificate nei riguardi del punzonamento allo stato limite ultimo, in corrispondenza dei pilastri e di carichi concentrati.

In mancanza di un'armatura trasversale appositamente dimensionata, la resistenza al punzonamento deve essere valutata, utilizzando formule di comprovata affidabilità, sulla base della resistenza a trazione del calcestruzzo, intendendo la sollecitazione distribuita su di un perimetro efficace di piastra distante $2d$ dall'impronta caricata, con d altezza utile (media) della piastra stessa.

Nel caso in cui si disponga una apposita armatura, l'intero sforzo allo stato limite ultimo dovrà essere affidato all'armatura.

Nel caso di piastre di fondazione si adotteranno opportuni adattamenti del modello sopra citato.

4.1.2.1.4 Resistenza nei confronti di sollecitazioni torcenti

Qualora l'equilibrio statico di una struttura dipenda dalla resistenza torsionale degli elementi che la compongono, è necessario condurre la verifica di resistenza nei riguardi delle sollecitazioni torcenti. Qualora, invece, in strutture iperstatiche, la torsione insorga solo per esigenze di congruenza e la sicurezza della struttura non dipenda dalla resistenza torsionale, non sarà generalmente necessario condurre le verifiche.

La verifica di resistenza (SLU) consiste nel controllare che

$$T_{Rd} \geq T_{Ed} \quad (4.1.26)$$

dove T_{Ed} è il valore di calcolo del momento torcente agente.

Per elementi prismatici sottoposti a torsione semplice o combinata con altre sollecitazioni, che abbiano sezione piena o cava, lo schema resistente è costituito da un traliccio periferico in cui gli sforzi di trazione sono affidati alle armature longitudinali e trasversali ivi contenute e gli sforzi di compressione sono affidati alle bielle di calcestruzzo.

Con riferimento al calcestruzzo la resistenza si calcola con

$$T_{Rcd} = 2 \cdot A_c \cdot t \cdot f'_{cd} \cdot \text{ctg}\theta / (1 + \text{ctg}^2\theta) \quad (4.1.27)$$

dove t è lo spessore della sezione cava; per sezioni piene $t = A_c/u$ dove A_c è l'area della sezione ed u è il suo perimetro; t deve essere assunta comunque ≥ 2 volte la distanza fra il bordo e il centro dell'armatura longitudinale.

Le armature longitudinali e trasversali del traliccio resistente devono essere poste entro lo spessore t del profilo periferico. Le barre longitudinali possono essere distribuite lungo detto profilo, ma comunque una barra deve essere presente su tutti i suoi spigoli.

Con riferimento alle staffe trasversali la resistenza si calcola con

$$T_{Rsd} = 2 \cdot A \cdot \frac{A_s}{s} \cdot f_{yd} \cdot \text{ctg}\theta \quad (4.1.28)$$

Con riferimento all'armatura longitudinale la resistenza si calcola con

$$T_{Rld} = 2 \cdot A \cdot \frac{\sum A_l}{u_m} \cdot f_{yd} / \text{ctg}\theta \quad (4.1.29)$$

dove si è posto

A area racchiusa dalla fibra media del profilo periferico;

A_s area delle staffe;

u_m perimetro medio del nucleo resistente

s passo delle staffe;

$\sum A_l$ area complessiva delle barre longitudinali.

L'inclinazione θ delle bielle compresse di calcestruzzo rispetto all'asse della trave deve rispettare i limiti seguenti

$$0,4 \leq \text{ctg}\theta \leq 2,5 \quad (4.1.30)$$

Entro questi limiti, nel caso di torsione pura, può porsi $\text{ctg}\theta = (a_l/a_s)^{1/2}$

con: $a_l = \sum A_l / u_m$

$a_s = A_s / s$

La resistenza alla torsione della trave è la minore delle tre sopra definite:

$$T_{Rd} = \min (T_{Rcd}, T_{Rsd}, T_{Rld}) \quad (4.1.31)$$

Nel caso di elementi per i quali lo schema resistente di traliccio periferico non sia applicabile, quali gli elementi a pareti sottili a sezione aperta, dovranno utilizzarsi metodi di calcolo fondati su ipotesi teoriche e risultati sperimentali chiaramente comprovati.

Sollecitazioni composte

a) Torsione, flessione e sforzo normale

Le armature longitudinali calcolate come sopra indicato per la resistenza nei riguardi della sollecitazione torcente devono essere aggiunte a quelle calcolate nei riguardi delle verifiche per flessione.

Si applicano inoltre le seguenti regole:

- nella zona tesa all'armatura longitudinale richiesta dalla sollecitazione di flessione e sforzo normale, deve essere aggiunta l'armatura richiesta dalla torsione;
- nella zona compressa, se la tensione di trazione dovuta alla torsione è minore della tensione di compressione nel calcestruzzo dovuta alla flessione e allo sforzo normale, non è necessaria armatura longitudinale aggiuntiva per torsione.

b) Torsione e taglio

Per quanto riguarda la crisi lato calcestruzzo, la resistenza massima di una membratura soggetta a torsione e taglio è limitata dalla resistenza delle bielle compresse di calcestruzzo. Per non eccedere tale resistenza deve essere soddisfatta la seguente condizione:

$$\frac{T_{Ed}}{T_{Rcd}} + \frac{V_{Ed}}{V_{Rcd}} \leq 1 \quad (4.1.32)$$

I calcoli per il progetto delle staffe possono effettuarsi separatamente per la torsione e per il taglio, sommando o sottraendo su ogni lato le aree richieste sulla base del verso delle relative tensioni.

Per l'angolo θ delle bielle compresse di conglomerato cementizio deve essere assunto un unico valore per le due verifiche di taglio e torsione.

4.1.2.1.5 Resistenza di elementi tozzi, nelle zone diffuse e nei nodi

Per gli elementi per cui non valgono i modelli meccanici semplici, le verifiche di sicurezza possono essere condotte con riferimento a schematizzazioni basate sull'individuazione di tiranti e puntoni.

Le verifiche di sicurezza dovranno necessariamente essere condotte nei riguardi di:

- resistenza dei tiranti costituiti dalle sole armature (R_s);
- resistenza dei puntoni di calcestruzzo compresso (R_c);
- ancoraggio delle armature (R_b).
- resistenza dei nodi (R_n).

Deve risultare la seguente gerarchia delle resistenze $R_s < (R_n, R_b, R_c)$

Per la valutazione della resistenza dei puntoni di calcestruzzo, si terrà conto della presenza di stati di sforzo pluriassiali.

Le armature che costituiscono i tiranti devono essere adeguatamente ancorate nei nodi.

Le forze che agiscono sui nodi devono essere equilibrate; si deve tener conto delle forze trasversali perpendicolari al piano del nodo.

I nodi si localizzano nei punti di applicazione dei carichi, agli appoggi, nelle zone di ancoraggio dove si ha una concentrazione di armature ordinarie o da precompressione, in corrispondenza delle piegature delle armature, nelle connessioni e negli angoli delle membrature.

Particolare cautela dovrà essere usata nel caso di schemi iperstatici, che presentano meccanismi resistenti in parallelo.

4.1.2.1.6 Resistenza a fatica

In presenza di azioni cicliche che, per numero dei cicli e per ampiezza della variazione dello stato tensionale, possono provocare fenomeni di fatica, le verifiche di resistenza dovranno essere condotte secondo affidabili modelli tratti da documentazione di comprovata validità, verificando separatamente il calcestruzzo e l'acciaio.

4.1.2.1.7 Indicazioni specifiche relative a pilastri

4.1.2.1.7.1 Pilastri cerchiati

Per elementi prevalentemente compressi, armati con barre longitudinali disposte lungo una circonferenza e racchiuse da una spirale di passo non maggiore di 1/5 del diametro inscritto dal nucleo cerchiato, la resistenza allo stato limite ultimo si calcola sommando i contributi della sezione di calcestruzzo confinato del nucleo e dell'armatura longitudinale, dove la resistenza del nucleo di calcestruzzo confinato può esprimersi come somma di quella del nucleo di calcestruzzo non confinato più il contributo di una armatura fittizia longitudinale di peso eguale alla spirale.

Il contributo dell'armatura fittizia non deve risultare superiore a quello dell'armatura longitudinale, mentre la resistenza globale così valutata non deve superare il doppio di quella del nucleo di calcestruzzo non confinato.

4.1.2.1.7.2 Verifiche di stabilità per elementi snelli

Le verifiche di stabilità degli elementi snelli devono essere condotte attraverso un'analisi del secondo ordine che tenga conto degli effetti flessionali delle azioni assiali sulla configurazione deformata degli elementi stessi.

Si deve tenere adeguatamente conto delle imperfezioni geometriche e delle deformazioni viscosse per carichi di lunga durata.

Si devono assumere legami fra azioni interne e deformazioni in grado di descrivere in modo adeguato il comportamento non lineare dei materiali e gli effetti della fessurazione delle sezioni. Cautelativamente il contributo del calcestruzzo teso può essere trascurato.

Snellezza limite per pilastri singoli

In via approssimata gli effetti del secondo ordine in pilastri singoli possono essere trascurati se la snellezza λ non supera il valore limite

$$\lambda_{lim} = 15,4 \frac{C}{\sqrt{v}} \quad (4.1.33)$$

dove

$v = N_{Ed} / (A_c \cdot f_{cd})$ è l'azione assiale adimensionale;

$C = 1,7 - r_m$ dipende dalla distribuzione dei momenti flettenti del primo ordine ($0,7 \leq C \leq 2,7$);

$r_m = M_{01} / M_{02}$ è il rapporto fra i momenti flettenti del primo ordine alle due estremità del pilastro, positivo se i due momenti sono discordi sulla trave (con $|M_{02}| \geq |M_{01}|$).

La snellezza è calcolata come rapporto tra la lunghezza libera di inflessione ed il raggio d'inerzia della sezione di calcestruzzo non fessurato:

$$\lambda = l_0 / i \quad (4.1.34)$$

dove in particolare l_0 va definita in base ai vincoli d'estremità ed all'interazione con eventuali elementi contigui.

Effetti globali negli edifici

Gli effetti globali del secondo ordine negli edifici possono essere trascurati se è verificata la seguente condizione:

$$P_{Ed} \leq 0,31 \frac{n}{n + 1,6} \frac{\Sigma(E_{cd} I_c)}{L^2} \quad (4.1.35)$$

dove:

P_{Ed} è il carico verticale totale (su elementi controventati e di controvento);

n è il numero di piani;

L è l'altezza totale dell'edificio sopra il vincolo ad incastro di base;

E_{cd} è il valore di calcolo del modulo elastico del calcestruzzo definito in § 4.1.2.1.7.3;

I_c è il momento di inerzia della sezione di calcestruzzo degli elementi di controvento, ipotizzata interamente reagente.

4.1.2.1.7.3 Metodi di verifica

Per la verifica di stabilità si calcolano le sollecitazioni sotto le azioni di progetto risolvendo il sistema delle condizioni di equilibrio comprensive degli effetti del secondo ordine e si verifica la resistenza delle sezioni come precisato ai precedenti punti del presente § 4.1.2.1.

Per i pilastri compressi di telai a nodi fissi, non altrimenti soggetti ad esplicite azioni flettenti, va comunque inserito nel modello di calcolo un difetto di rettilineità pari a 1/300 della loro altezza.

Analisi elastica lineare

In via semplificata si può impostare il sistema risolvibile in forma pseudolineare, utilizzando i coefficienti elastici corretti con i contributi del 2° ordine e una rigidezza flessionale delle sezioni data da

$$EI = \frac{0,3}{1 + 0,5\phi} E_{cd} I_c \quad (4.1.36)$$

dove I_c è il momento d'inerzia della sezione di calcestruzzo interamente reagente, e sovrapponendo gli effetti flessionali a parità di sforzi assiali.

Per i coefficienti elastici corretti si possono utilizzare le espressioni linearizzate nella variabile N_{Ed} (sforzo assiale dell'elemento).

Analisi non lineare

Il sistema risolvibile si imposta assumendo adeguati modelli non lineari di comportamento dei materiali basati sui seguenti parametri:

f_{ck}	resistenza caratteristica del calcestruzzo;
$E_{cd} = E_{cm} / \gamma_{CE}$	modulo elastico di calcolo del calcestruzzo con $\gamma_{CE} = 1,2$;
ϕ	coefficiente di viscosità del calcestruzzo (v. § 11.2.10.7);
f_{yk}	tensione di snervamento caratteristica dell'armatura;
E_s	modulo elastico dell'armatura.

Oltre al metodo generale basato sull'integrazione numerica delle curvature, si possono utilizzare metodi di elaborazione algebrizzati basati sulla concentrazione dell'equilibrio nelle sezioni critiche (per esempio il metodo della colonna modello), per i quali si rimanda a documenti di comprovata validità.

4.1.2.1.8 Verifica dell'aderenza delle barre di acciaio con il calcestruzzo

L'ancoraggio delle barre, sia tese che compresse, deve essere oggetto di specifica verifica.

La verifica di ancoraggio deve tenere conto, qualora necessario, dell'effetto d'insieme delle barre e della presenza di eventuali armature trasversali e di confinamento.

L'ancoraggio delle barre può essere utilmente migliorato mediante uncini terminali. Se presenti, gli uncini dovranno avere raggio interno adeguato, tale da evitare danni all'armatura e, ai fini dell'aderenza, essi possono essere computati nella effettiva misura del loro sviluppo in asse alla barra. In assenza degli uncini la lunghezza di ancoraggio deve essere in ogni caso non minore di 20 diametri, con un minimo di 150 mm.

Particolari cautele devono essere adottate quando si possono prevedere fenomeni di fatica e di sollecitazioni ripetute.

4.1.2.2 Verifica agli stati limite di esercizio

4.1.2.2.1 Generalità

Si devono effettuare le seguenti verifiche:

- verifiche di deformabilità,
- verifiche di vibrazione,
- verifiche di fessurazione,
- verifiche delle tensioni di esercizio,
- verifiche a fatica per quanto riguarda eventuali danni che possano compromettere la durabilità,

per le quali sono definite le regole specifiche nei punti seguenti.

4.1.2.2.2 Verifica di deformabilità

Per quanto riguarda i limiti di deformabilità, essi devono essere congruenti con le prestazioni richieste alla struttura anche in relazione alla destinazione d'uso, con riferimento alle esigenze statiche, funzionali ed estetiche.

Per quanto riguarda i valori limite, essi dovranno essere commisurati a specifiche esigenze e potranno essere dedotti da documentazione tecnica di comprovata validità.

4.1.2.2.3 *Verifica delle vibrazioni*

Quando necessario:

- al fine di assicurare accettabili livelli di benessere (dal punto di vista delle sensazioni percepite dagli utenti),
- al fine di prevenire possibili danni negli elementi secondari e nei componenti non strutturali,
- in tutti i casi per i quali le vibrazioni possono danneggiare il funzionamento di macchine e apparecchiature,

si effettuerà la verifica delle vibrazioni.

4.1.2.2.4 *Verifica di fessurazione*

Per assicurare la funzionalità e la durata delle strutture è necessario:

- realizzare un sufficiente ricoprimento delle armature con calcestruzzo di buona qualità e compattezza, bassa porosità e bassa permeabilità;
- non superare uno stato limite di fessurazione adeguato alle condizioni ambientali, alle sollecitazioni ed alla sensibilità delle armature alla corrosione;
- tener conto delle esigenze estetiche.

4.1.2.2.4.1 *Definizione degli stati limite di fessurazione*

In ordine di severità decrescente si distinguono i seguenti stati limite:

- a) stato limite di decompressione nel quale, per la combinazione di azioni prescelta, la tensione normale è ovunque di compressione ed al più uguale a 0;
- b) stato limite di formazione delle fessure, nel quale, per la combinazione di azioni prescelta, la tensione normale di trazione nella fibra più sollecitata è:

$$\sigma_t = \frac{f_{ctm}}{1,2} \quad (4.1.37)$$

dove f_{ctm} è definito nel § 11.2.10.2;

- c) stato limite di apertura delle fessure, nel quale, per la combinazione di azioni prescelta, il valore limite di apertura della fessura calcolato al livello considerato è pari ad uno dei seguenti valori nominali:

$$w_1 = 0,2 \text{ mm}$$

$$w_2 = 0,3 \text{ mm}$$

$$w_3 = 0,4 \text{ mm}$$

Lo stato limite di fessurazione deve essere fissato in funzione delle condizioni ambientali e della sensibilità delle armature alla corrosione, come descritto nel seguito.

4.1.2.2.4.2 *Combinazioni di azioni*

Si prendono in considerazione le seguenti combinazioni:

- combinazioni quasi permanenti;
- combinazioni frequenti.

4.1.2.2.4.3 *Condizioni ambientali*

Le condizioni ambientali, ai fini della protezione contro la corrosione delle armature metalliche, possono essere suddivise in ordinarie, aggressive e molto aggressive in relazione a quanto indicato

nella Tab. 4.1.III con riferimento alle classi di esposizione definite nelle Linee Guida per il calcestruzzo strutturale emesse dal Servizio Tecnico Centrale del Consiglio Superiore dei Lavori Pubblici.

Tabella 4.1.III – *Descrizione delle condizioni ambientali*

CONDIZIONI AMBIENTALI	CLASSE DI ESPOSIZIONE
Ordinarie	X0, XC1, XC2, XC3, XF1
Aggressive	XC4, XD1, XS1, XA1, XA2, XF2, XF3
Molto aggressive	XD2, XD3, XS2, XS3, XA3, XF4

4.1.2.2.4.4 *Sensibilità delle armature alla corrosione*

Le armature si distinguono in due gruppi:

- armature sensibili;
- armature poco sensibili.

Appartengono al primo gruppo gli acciai da precompresso.

Appartengono al secondo gruppo gli acciai ordinari.

Per gli acciai zincati e per quelli inossidabili si può tener conto della loro minor sensibilità alla corrosione.

4.1.2.2.4.5 *Scelta degli stati limite di fessurazione*

Nella Tab. 4.1.IV sono indicati i criteri di scelta dello stato limite di fessurazione con riferimento alle esigenze sopra riportate.

Tabella 4.1.IV – *Criteri di scelta dello stato limite di fessurazione*

Gruppi di esigenze	Condizioni ambientali	Combinazione di azioni	Armatura			
			Sensibile		Poco sensibile	
			Stato limite	w_d	Stato limite	w_d
a	Ordinarie	frequente	ap. fessure	$\leq w_2$	ap. fessure	$\leq w_3$
		quasi permanente	ap. fessure	$\leq w_1$	ap. fessure	$\leq w_2$
b	Aggressive	frequente	ap. fessure	$\leq w_1$	ap. fessure	$\leq w_2$
		quasi permanente	decompressione	-	ap. fessure	$\leq w_1$
c	Molto aggressive	frequente	formazione fessure	-	ap. fessure	$\leq w_1$
		quasi permanente	decompressione	-	ap. fessure	$\leq w_1$

w_1, w_2, w_3 sono definiti al § 4.1.2.2.4.1, il valore di calcolo w_d , è definito al § 4.1.2.2.4.6.

4.1.2.2.4.6 *Verifica allo stato limite di fessurazione*

Stato limite di decompressione e di formazione delle fessure

Le tensioni sono calcolate in base alle caratteristiche geometriche e meccaniche della sezione omogeneizzata non fessurata.

Stato limite di apertura delle fessure

Il valore di calcolo di apertura delle fessure (w_d) non deve superare i valori nominali w_1, w_2, w_3 secondo quanto riportato nella Tab. 4.1.IV.

Il valore di calcolo è dato da:

$$w_d = 1,7 w_m \quad (4.1.38)$$

dove w_m , rappresenta l'ampiezza media delle fessure.

L'ampiezza media delle fessure w_m è calcolata come prodotto della deformazione media delle barre d'armatura ε_{sm} per la distanza media tra le fessure Δ_{sm} :

$$w_m = \varepsilon_{sm} \Delta_{sm} \quad (4.1.39)$$

Per il calcolo di ε_{sm} , e Δ_{sm} vanno utilizzati criteri consolidati riportati nella letteratura tecnica.

La verifica dell'ampiezza di fessurazione può anche essere condotta senza calcolo diretto, limitando la tensione di trazione nell'armatura, valutata nella sezione parzializzata per la combinazione di carico pertinente, ad un massimo correlato al diametro delle barre ed alla loro spaziatura.

4.1.2.2.5 *Verifica delle tensioni di esercizio*

Valutate le azioni interne nelle varie parti della struttura, dovute alle combinazioni caratteristica e quasi permanente delle azioni, si calcolano le massime tensioni sia nel calcestruzzo sia nelle armature; si deve verificare che tali tensioni siano inferiori ai massimi valori consentiti di seguito riportati.

4.1.2.2.5.1 *Tensione massima di compressione del calcestruzzo nelle condizioni di esercizio*

La massima tensione di compressione del calcestruzzo σ_c , deve rispettare la limitazione seguente:

$$\sigma_c < 0,60 f_{ck} \text{ per combinazione caratteristica (rara)} \quad (4.1.40)$$

$$\sigma_c < 0,45 f_{ck} \text{ per combinazione quasi permanente.} \quad (4.1.41)$$

Nel caso di elementi piani (solette, pareti, ...) gettati in opera con calcestruzzi ordinari e con spessori di calcestruzzo minori di 50 mm i valori limite sopra scritti vanno ridotti del 20%.

4.1.2.2.5.2 *Tensione massima dell'acciaio in condizioni di esercizio*

Per l'acciaio avente caratteristiche corrispondenti a quanto indicato al Cap. 11, la tensione massima, σ_s , per effetto delle azioni dovute alla combinazione caratteristica deve rispettare la limitazione seguente:

$$\sigma_s < 0,8 f_{yk}. \quad (4.1.42)$$

4.1.3 VERIFICHE PER SITUAZIONI TRANSITORIE

Per le situazioni costruttive transitorie, come quelle che si hanno durante le fasi della costruzione, dovranno adottarsi tecnologie costruttive e programmi di lavoro che non possano provocare danni permanenti alla struttura o agli elementi strutturali e che comunque non possano riverberarsi sulla sicurezza dell'opera.

Le entità delle azioni ambientali da prendere in conto saranno determinate in relazione al tempo dell'azione transitoria e della tecnologia esecutiva.

4.1.4 VERIFICHE PER SITUAZIONI ECCEZIONALI

Le resistenze di calcolo dei materiali riferite ad una specifica situazione di verifica si ottengono con i seguenti coefficienti parziali di sicurezza:

- calcestruzzo e aderenza con le armature $\gamma_c = 1,0$
- acciaio d'armatura $\gamma_s = 1,0$

4.1.5 VERIFICHE MEDIANTE PROVE SU STRUTTURE CAMPIONE E SU MODELLI

La resistenza e la funzionalità di strutture e elementi strutturali può essere misurata attraverso prove su campioni di adeguata numerosità.

La procedura di prova e di interpretazione delle misure sarà effettuata secondo norme di comprovata validità.

4.1.6 DETTAGLI COSTRUTTIVI

4.1.6.1 Elementi monodimensionali: Travi e pilastri

Con riferimento ai dettagli costruttivi degli elementi strutturali in calcestruzzo vengono fornite le indicazioni applicative necessarie per l'ottenimento delle prescritte prestazioni.

Dette indicazioni si applicano se non sono in contrasto con più restrittive regole relative a costruzioni in zona sismica.

4.1.6.1.1 Armatura delle travi

L'area dell'armatura longitudinale in zona tesa non deve essere inferiore a

$$A_{s,min} = 0,26 \frac{f_{ctm}}{f_{yk}} \cdot b_t \cdot d \text{ e comunque non minore di } 0,0013 \cdot b_t \cdot d , \quad (4.1.43)$$

dove:

b_t rappresenta la larghezza media della zona tesa; per una trave a T con piattabanda compressa, nel calcolare il valore di b_t si considera solo la larghezza dell'anima;

d è l'altezza utile della sezione;

f_{ctm} è il valore medio della resistenza a trazione assiale definita nel § 11.2.10.2;

f_{yk} è il valore caratteristico della resistenza a trazione dell'armatura ordinaria.

Negli appoggi di estremità all'intradosso deve essere disposta un'armatura efficacemente ancorata, calcolata per uno sforzo di trazione pari al taglio.

Al di fuori delle zone di sovrapposizione, l'area di armatura tesa o compressa non deve superare individualmente $A_{s,max} = 0,04 A_c$, essendo A_c l'area della sezione trasversale di calcestruzzo.

Le travi devono prevedere armatura trasversale costituita da staffe con sezione complessiva non inferiore ad $A_{st} = 1,5 b \text{ mm}^2/\text{m}$ essendo b lo spessore minimo dell'anima in millimetri, con un minimo di tre staffe al metro e comunque passo non superiore a 0,8 volte l'altezza utile della sezione.

In ogni caso almeno il 50% dell'armatura necessaria per il taglio deve essere costituita da staffe.

4.1.6.1.2 Armatura dei pilastri

Nel caso di elementi sottoposti a prevalente sforzo normale, le barre parallele all'asse devono avere diametro maggiore od uguale a 12 mm e non potranno avere interassi maggiori di 300 mm. Inoltre la loro area non deve essere inferiore a

$$A_{s,min} = (0,10 N_{Ed} / f_{yd}) \text{ e comunque non minore di } 0,003 A_c \quad (4.1.44)$$

dove:

f_{yd} è la resistenza di calcolo dell'armatura (riferita allo snervamento)

N_{Ed} è la forza di compressione assiale di calcolo

A_c è l'area di calcestruzzo.

Le armature trasversali devono essere poste ad interasse non maggiore di 12 volte il diametro minimo delle barre impiegate per l'armatura longitudinale, con un massimo di 250 mm. Il diametro delle staffe non deve essere minore di 6 mm e di $\frac{1}{4}$ del diametro massimo delle barre longitudinali.

Al di fuori delle zone di sovrapposizione, l'area di armatura non deve superare $A_{s,max} = 0,04 A_c$, essendo A_c l'area della sezione trasversale di calcestruzzo.

4.1.6.1.3 Copriferro e interferro

L'armatura resistente deve essere protetta da un adeguato ricoprimento di calcestruzzo. Gli elementi strutturali devono essere verificati allo stato limite di fessurazione secondo il § 4.1.2.2.4.

Al fine della protezione delle armature dalla corrosione, lo strato di ricoprimento di calcestruzzo (copriferro) deve essere dimensionato in funzione dell'aggressività dell'ambiente e della sensibilità delle armature alla corrosione, tenendo anche conto delle tolleranze di posa delle armature.

Per consentire un omogeneo getto del calcestruzzo, il copriferro e l'interferro delle armature devono essere rapportati alla dimensione massima degli inerti impiegati.

Il copriferro e l'interferro delle armature devono essere dimensionati anche con riferimento al necessario sviluppo delle tensioni di aderenza con il calcestruzzo.

4.1.6.1.4 Ancoraggio delle barre e loro giunzioni

Le armature longitudinali devono essere interrotte ovvero sovrapposte preferibilmente nelle zone compresse o di minore sollecitazione.

La continuità fra le barre può effettuarsi mediante:

- sovrapposizione, calcolata in modo da assicurare l'ancoraggio di ciascuna barra. In ogni caso la lunghezza di sovrapposizione nel tratto rettilineo deve essere non minore di 20 volte il diametro della barra. La distanza mutua (interferro) nella sovrapposizione non deve superare 4 volte il diametro;
- saldature, eseguite in conformità alle norme in vigore sulle saldature. Devono essere accertate la saldabilità degli acciai che vengono impiegati, nonché la compatibilità fra metallo e metallo di apporto nelle posizioni o condizioni operative previste nel progetto esecutivo;
- giunzioni meccaniche per barre di armatura. Tali tipi di giunzioni devono essere preventivamente validati mediante prove sperimentali.

Per barre di diametro $\varnothing > 32$ mm occorrerà adottare particolari cautele negli ancoraggi e nelle sovrapposizioni.

4.1.7 ESECUZIONE

Tutti i progetti devono contenere la descrizione delle specifiche di esecuzione in funzione della particolarità dell'opera, del clima, della tecnologia costruttiva.

In particolare il documento progettuale deve contenere la descrizione dettagliata delle cautele da adottare per gli impasti, per la maturazione dei getti, per il disarmo e per la messa in opera degli elementi strutturali. Si potrà a tal fine fare utile riferimento alla norma UNI EN 13670-1: 2001 "Esecuzione di strutture in calcestruzzo – Requisiti comuni".

4.1.8 NORME ULTERIORI PER IL CALCESTRUZZO ARMATO PRECOMPRESSO

I sistemi di precompressione con armature, previsti dalla presente norma, possono essere a cavi scorrevoli ancorati alle estremità (sistemi post-tesi) o a cavi aderenti (sistemi pre-tesi).

La condizione di carico conseguente alla precompressione si combinerà con le altre (peso proprio, carichi permanenti e variabili...) al fine di avere le più sfavorevoli condizioni di sollecitazione.

Nel caso della post-tensione, se le armature di precompressione non sono rese aderenti al conglomerato cementizio dopo la tesatura mediante opportune iniezioni di malta all'interno delle guaine (cavi non aderenti), si deve tenere conto delle conseguenze dello scorrimento relativo acciaio-calcestruzzo.

Le presenti norme non danno indicazioni su come trattare i casi di precompressione a cavi non aderenti per i quali si potrà fare riferimento ad UNI EN 1992-1-1.

Nel caso sia prevista la parzializzazione delle sezioni nelle condizioni di esercizio, particolare attenzione deve essere posta alla resistenza a fatica dell'acciaio in presenza di sollecitazioni ripetute.

4.1.8.1 Valutazione della sicurezza - Norme di calcolo

4.1.8.1.1 Stati limite ultimi

Vale quanto stabilito al § 4.1.2.1.

In particolare, per le verifiche di resistenza locali agli ancoraggi delle armature di precompressione, si assumerà un valore di calcolo della forza di precompressione con $\gamma_p = 1,2$.

4.1.8.1.2 Stati limite di esercizio

Vale quanto stabilito al § 4.1.2.2. Per la valutazione degli stati di deformazione e di tensione si devono tenere in conto gli effetti delle cadute di tensione per i fenomeni reologici che comportano deformazioni differite dei materiali: ritiro e viscosità del calcestruzzo, rilassamento dell'acciaio.

Nella valutazione della precompressione nel caso di armatura post-tesa la tensione iniziale va calcolata deducendo dalla tensione al martinetto la perdita per rientro degli apparecchi di ancoraggio e scorrimento dei fili e le perdite per attrito lungo il cavo.

Nelle strutture ad armatura pre-tesa si deve considerare la caduta di tensione per deformazione elastica.

Per le limitazioni degli stati tensionali nelle condizioni di esercizio, per tutte le strutture precomprese, valgono le prescrizioni riportate al § 4.1.2.2.5.

4.1.8.1.3 Tensioni di esercizio nel calcestruzzo a cadute avvenute

Vale quanto stabilito al § 4.1.2.2.5.

Non sono ammesse tensioni di trazione ai lembi nelle strutture costruite per conci prefabbricati, quando non sia possibile disporre l'armatura ordinaria che assorbe lo sforzo di trazione.

4.1.8.1.4 Tensioni iniziali nel calcestruzzo

All'atto della precompressione le tensioni di compressione non debbono superare il valore:

$$\sigma_c < 0,70 f_{ckj}, \quad (4.1.45)$$

essendo f_{ckj} la resistenza caratteristica del calcestruzzo all'atto del tiro.

Nella zona di ancoraggio delle armature si possono tollerare compressioni locali σ_c prodotte dagli apparecchi di ancoraggio pari a:

$$\sigma_c < 0,90 f_{ckj}. \quad (4.1.46)$$

Qualora le aree di influenza di apparecchi vicini si sovrappongano, le azioni vanno sommate e riferite all'area complessiva.

4.1.8.1.5 Tensioni limite per gli acciai da precompressione

Per le tensioni in esercizio a perdite avvenute vale quanto stabilito al § 4.1.2.2.5.2 ove si sostituisca $f_{p(0,1)k}$, $f_{p(1)k}$ o f_{pyk} a f_{yk} .

Le tensioni iniziali all'atto della tesatura dei cavi devono rispettare le più restrittive delle seguenti limitazioni:

$$\begin{aligned} \sigma_{spi} < 0,85 f_{p(0,1)k} \quad \sigma_{spi} < 0,75 f_{ptk} & \text{ per armatura post-tesa} \\ \sigma_{spi} < 0,90 f_{p(0,1)k} \quad \sigma_{spi} < 0,80 f_{ptk} & \text{ per armatura pre-tesa} \end{aligned} \quad (4.1.47)$$

ove si sostituisca $f_{p(1)k}$ o f_{pyk} a $f_{p(0,1)k}$, se del caso.

In entrambi i casi è ammessa una sovratensione, in misura non superiore a $0,05 f_{p(0,1)k}$.

4.1.8.2 Dettagli costruttivi per il cemento armato precompresso

Con riferimento ai dettagli costruttivi degli elementi strutturali in calcestruzzo armato precompresso, ai punti seguenti del presente paragrafo vengono fornite le indicazioni applicative necessarie per l'ottenimento delle prescritte prestazioni.

4.1.8.2.1 Armatura longitudinale ordinaria

Nelle travi precomprese, anche in assenza di tensioni di trazione, la percentuale di armatura longitudinale ordinaria non dovrà essere inferiore allo 0,1% dell'area complessiva dell'anima e dell'eventuale ringrosso dal lato dei cavi.

Nel caso sia prevista la parzializzazione della sezione in esercizio, le barre longitudinali di armatura ordinaria devono essere disposte nella zona della sezione che risulta parzializzata.

4.1.8.2.2 Staffe

Nelle travi dovranno disporsi staffe aventi sezione complessiva non inferiore a $1,5 b \text{ mm}^2/\text{m}$, essendo b lo spessore minimo dell'anima in millimetri, con un minimo di tre staffe al metro e comunque passo non superiore a 0,8 volte l'altezza utile della sezione. In prossimità di carichi concentrati o delle zone d'appoggio valgono le prescrizioni di cui al § 4.1.2.1.3.

In presenza di torsione valgono le prescrizioni di cui al § 4.1.2.1.4.

4.1.8.3 Esecuzione delle opere in calcestruzzo armato precompresso

Per quanto riguarda lo strato di ricoprimento di calcestruzzo necessario alla protezione delle armature dalla corrosione, si rimanda al § 4.1.6.1.3.

Nel caso di armature pre-tese, nella testata i trefoli devono essere ricoperti con adeguato materiale protettivo, o con getto in opera.

Nel caso di armature post-tese, gli apparecchi d'ancoraggio della testata devono essere protetti in modo analogo.

All'atto della messa in tiro si debbono misurare contemporaneamente lo sforzo applicato e l'allungamento conseguito.

La distanza minima netta tra le guaine deve essere commisurata sia alla massima dimensione dell'aggregato impiegato sia al diametro delle guaine stesse in relazione rispettivamente ad un

omogeneo getto del calcestruzzo fresco ed al necessario sviluppo delle tensioni di aderenza con il calcestruzzo.

I risultati conseguiti nelle operazioni di tiro, le letture ai manometri e gli allungamenti misurati, vanno registrati in apposite tabelle e confrontate con le tensioni iniziali delle armature e gli allungamenti teorici previsti in progetto.

La protezione dei cavi scorrevoli va eseguita mediante l'iniezione di adeguati materiali atti a prevenire la corrosione ed a fornire la richiesta aderenza.

Per la buona esecuzione delle iniezioni è necessario che le stesse vengano eseguite secondo apposite procedure di controllo della qualità.

4.1.9 NORME ULTERIORI PER I SOLAI

Si intendono come solai le strutture bidimensionali piane caricate ortogonalmente al proprio piano, con prevalente comportamento resistente monodirezionale.

4.1.9.1 Solai misti di c.a. e c.a.p. e blocchi forati in laterizio

Nei solai misti in calcestruzzo armato normale e precompresso e blocchi forati in laterizio, i blocchi in laterizio hanno funzione di alleggerimento e di aumento della rigidità flessionale del solaio. Essi si suddividono in blocchi collaboranti e non collaboranti.

Nel caso di blocchi non collaboranti la resistenza allo stato limite ultimo è affidata al calcestruzzo ed alle armature ordinarie e/o di precompressione. Nel caso di blocchi collaboranti questi partecipano alla resistenza in modo solidale con gli altri materiali.

4.1.9.2 Solai misti di c.a. e c.a.p. e blocchi diversi dal laterizio

Possono utilizzarsi per realizzare i solai misti di calcestruzzo armato e calcestruzzo armato precompresso anche blocchi diversi dal laterizio, con sola funzione di alleggerimento.

I blocchi in calcestruzzo leggero di argilla espansa, calcestruzzo normale sagomato, polistirolo, materie plastiche, elementi organici mineralizzati ecc, devono essere dimensionalmente stabili e non fragili, e capaci di seguire le deformazioni del solaio.

4.1.9.3 Solai realizzati con l'associazione di componenti prefabbricati in c.a. e c.a.p.

I componenti di questi tipi di solai devono rispettare le norme di cui al presente § 4.1.

Oltre a quanto indicato nei precedenti paragrafi relativamente allo stato limite di deformazione, devono essere tenute presenti le seguenti norme complementari.

I componenti devono essere provvisti di opportuni dispositivi e magisteri che assicurino la congruenza delle deformazioni tra i componenti stessi accostati, sia per i carichi ripartiti che per quelli concentrati. In assenza di soletta collaborante armata o in difformità rispetto alle prescrizioni delle specifiche norme tecniche europee, l'efficacia di tali dispositivi deve essere certificata mediante prove sperimentali.

Quando si voglia realizzare una ridistribuzione trasversale dei carichi è necessario che il solaio così composto abbia dei componenti strutturali ortogonali alla direzione dell'elemento resistente principale.

Qualora il componente venga integrato da un getto di completamento all'estradosso, questo deve avere uno spessore non inferiore a 40 mm ed essere dotato di una armatura di ripartizione a maglia incrociata e si deve verificare la trasmissione delle azioni di taglio fra elementi prefabbricati e getto di completamento, tenuto conto degli stati di coazione che si creano per le diverse caratteristiche reologiche dei calcestruzzi, del componente e dei getti di completamento.

4.1.10 NORME ULTERIORI PER LE STRUTTURE PREFABBRICATE

Formano oggetto del presente § 4.1.10 i componenti strutturali prefabbricati in calcestruzzo armato, normale o precompresso (nel seguito detti componenti) che rispondono alle specifiche prescrizioni del presente § 4.1, ai metodi di calcolo di cui ai §§ 2.6 e 2.7 e che, singolarmente o assemblati tra di loro ovvero con parti costruite in opera, siano utilizzati per la realizzazione di opere di ingegneria civile.

Rientrano nel campo di applicazione delle presenti norme i componenti prodotti in stabilimenti permanenti o in impianti temporanei allestiti per uno specifico cantiere, ovvero realizzati a pié d'opera.

Componenti di serie devono intendersi unicamente quelli prodotti in stabilimenti permanenti, con tecnologia ripetitiva e processi industrializzati, in tipologie predefinite per campi dimensionali e tipi di armature.

Di produzione occasionale si intendono i componenti prodotti senza il presupposto della ripetitività tipologica.

Il componente deve garantire i livelli di sicurezza e prestazione sia come componente singolo, nelle fasi transitorie di sformatura, movimentazione, stoccaggio, trasporto e montaggio, sia come elemento di un più complesso organismo strutturale una volta installato in opera.

I componenti in possesso di attestato di conformità secondo una specifica tecnica europea elaborata ai sensi della direttiva 89/106/CEE (marcatura CE) ed i cui riferimenti sono pubblicati sulla Gazzetta Ufficiale dell'Unione Europea sono intesi aver con ciò assolto ogni requisito procedurale di cui al deposito ai sensi dell'art. 9 della legge 05.11.1972, n. 1086 e alla certificazione di idoneità di cui agli art. 1 e 7 della legge 2.2.74, n. 64. Resta l'obbligo del deposito della documentazione tecnica presso l'ufficio regionale competente ai sensi della vigente legislazione in materia.

Nel caso di prodotti coperti da marcatura CE, devono essere comunque rispettati, laddove applicabili, i §§ 11.8.2, 11.8.3.4 e 11.8.5 delle presenti Norme Tecniche.

4.1.10.1 Prodotti prefabbricati non soggetti a marcatura CE

Per gli elementi strutturali prefabbricati qui disciplinati, quando non soggetti ad attestato di conformità secondo una specifica tecnica elaborata ai sensi della Direttiva 89/106/CEE (marcatura CE) e i cui riferimenti sono pubblicati sulla Gazzetta Ufficiale dell'Unione Europea, sono previste due categorie di produzione:

- serie dichiarata
- serie controllata

I componenti per i quali non sia applicabile la marcatura CE, ai sensi del DPR 246/93 di recepimento della Direttiva 89/106/CEE, devono essere realizzati attraverso processi sottoposti ad un sistema di controllo della produzione ed i produttori di componenti occasionali, in serie dichiarata ed in serie controllata, devono altresì provvedere alla preventiva qualificazione del sistema di produzione, con le modalità indicate nel § 11.8.

4.1.10.2 Prodotti prefabbricati in serie

Rientrano tra i prodotti prefabbricati in serie:

- i componenti di serie per i quali è stato effettuato il deposito ai sensi dell'art. 9 della Legge 05.11.71 n. 1086;
- i componenti per i quali è stata rilasciata la certificazione di idoneità ai sensi degli artt. 1 e 7 della Legge 02.02.74 n. 64;
- ogni altro componente compreso nella definizione di cui al 3° comma del § 4.1.10.

4.1.10.2.1 *Prodotti prefabbricati in serie dichiarata*

Rientrano in serie dichiarata i componenti di serie che, pur appartenendo ad una tipologia predefinita, vengono progettati di volta in volta su commessa per dimensioni ed armature (serie tipologica).

Per le tipologie predefinite il produttore dovrà provvedere, nell'ambito delle modalità di qualificazione della produzione di cui al § 11.8, al deposito della documentazione tecnica relativa al processo produttivo ed al progetto tipo presso il Ministero delle Infrastrutture – Servizio Tecnico Centrale.

Per ogni singolo impiego delle serie tipologiche la specifica documentazione tecnica dei componenti prodotti in serie dovrà essere allegata alla documentazione progettuale depositata presso l'Ufficio regionale competente, ai sensi della vigente legislazione in materia.

Rientrano altresì in serie dichiarata i componenti di serie costituiti da un tipo compiutamente determinato, predefinito in dimensioni ed armature sulla base di un progetto depositato (serie ripetitiva).

Per ogni tipo di componente, o per ogni famiglia omogenea di tipi, il produttore dovrà provvedere, nell'ambito delle modalità di qualificazione della produzione di cui al § 11.8, al deposito della documentazione tecnica relativa al processo produttivo ed al progetto specifico presso il Servizio Tecnico Centrale del Consiglio Superiore dei Lavori Pubblici.

Per ogni singolo impiego delle serie ripetitive, sarà sufficiente allegare alla documentazione progettuale depositata presso l'Ufficio regionale competente, ai sensi della vigente legislazione in materia, gli estremi del deposito presso il Servizio Tecnico Centrale.

4.1.10.2.2 *Prodotti prefabbricati in serie controllata*

Per serie controllata si intende la produzione di serie che, oltre ad avere i requisiti specificati per la serie dichiarata, sia eseguita con procedure che prevedono verifiche sperimentali su prototipo e controllo permanente della produzione, come specificato al § 11.8.

Devono essere prodotti in serie controllata:

- i componenti costituiti da assetti strutturali non consueti;
- i componenti realizzati con l'impiego di calcestruzzi speciali o di classe > C 45/55;
- i componenti armati o precompressi con spessori, anche locali, inferiori a 40 mm;
- i componenti il cui progetto sia redatto su modelli di calcolo non previsti dalle presenti Norme Tecniche.

Per i componenti ricadenti in uno dei casi sopra elencati, è obbligatorio il rilascio preventivo dell'autorizzazione alla produzione, secondo le procedure di cui al § 11.8.4.3.

4.1.10.3 **Responsabilità e competenze**

Il Progettista e il Direttore tecnico dello stabilimento di prefabbricazione, ciascuno per le proprie competenze, sono responsabili della capacità portante e della sicurezza del componente, sia incorporato nell'opera, sia durante le fasi di trasporto fino a piè d'opera.

È responsabilità del progettista e del Direttore dei lavori del complesso strutturale di cui l'elemento fa parte, ciascuno per le proprie competenze, la verifica del componente durante il montaggio, la messa in opera e l'uso dell'insieme strutturale realizzato.

I componenti prodotti negli stabilimenti permanenti devono essere realizzati sotto la responsabilità di un Direttore tecnico dello stabilimento, dotato di adeguata abilitazione professionale, che assume le responsabilità proprie del Direttore dei lavori.

I componenti di produzione occasionale devono inoltre essere realizzati sotto la vigilanza del Direttore dei lavori dell'opera di destinazione.

I funzionari del Servizio Tecnico Centrale potranno accedere anche senza preavviso agli stabilimenti di produzione dei componenti prefabbricati per l'accertamento del rispetto delle presenti norme.

4.1.10.4 Prove su componenti

Per verificare le prestazioni di un nuovo prodotto o di una nuova tecnologia produttiva ed accertare l'affidabilità dei modelli di calcolo impiegati nelle verifiche di resistenza, prima di dare inizio alla produzione corrente è necessario eseguire delle prove di carico su di un adeguato numero di prototipi al vero, portati fino a rottura.

Tali prove sono obbligatorie, in aggiunta alle prove correnti sui materiali di cui al Cap. 11, per le produzioni in serie controllata.

4.1.10.5 Norme complementari

Le verifiche del componente vanno fatte con riferimento al livello di maturazione e di resistenza raggiunto, controllato mediante prove sui materiali di cui al § 11.8.3.1 ed eventuali prove su prototipo prima della movimentazione del componente e del cimento statico dello stesso.

I dispositivi di sollevamento e movimentazione debbono essere esplicitamente previsti nel progetto del componente strutturale e realizzati con materiali appropriati e dimensionati per le sollecitazioni previste.

Il copriferro degli elementi prefabbricati deve rispettare le regole generali di cui al presente § 4.1.

4.1.10.5.1 Appoggi

Per i componenti appoggiati in via definitiva, particolare attenzione va posta alla posizione e dimensione dell'apparecchio d'appoggio, sia rispetto alla geometria dell'elemento di sostegno, sia rispetto alla sezione terminale dell'elemento portato, tenendo nel dovuto conto le tolleranze dimensionali e di montaggio e le deformazioni per fenomeni reologici e/o termici.

I vincoli provvisori o definitivi devono essere progettati con particolare attenzione e, se necessario, validati attraverso prove sperimentali.

Gli appoggi scorrevoli devono essere dimensionati in modo da consentire gli spostamenti relativi previsti senza perdita della capacità portante.

4.1.10.5.2 Realizzazione delle unioni

Le unioni devono avere resistenza e deformabilità coerenti con le ipotesi progettuali.

4.1.10.5.3 Tolleranze

Il progetto deve indicare le tolleranze minime di produzione che dovrà rispettare il componente. Il componente che non rispetta tali tolleranze, sarà giudicato non conforme e quindi potrà essere consegnato in cantiere per l'utilizzo nella costruzione solo dopo preventiva accettazione da parte del Direttore dei lavori.

Il progetto dell'opera deve altresì tener conto delle tolleranze di produzione, tracciamento e montaggio assicurando un coerente funzionamento del complesso strutturale.

Il montaggio dei componenti ed il completamento dell'opera devono essere conformi alle previsioni di progetto. Nel caso si verificassero delle non conformità, queste devono essere analizzate dal Direttore dei lavori nei riguardi delle eventuali necessarie misure correttive.

4.1.11 CALCESTRUZZO A BASSA PERCENTUALE DI ARMATURA O NON ARMATO

Il calcestruzzo a bassa percentuale di armatura è quello per il quale la percentuale di armatura messa in opera è minore di quella minima necessaria per il calcestruzzo armato o la quantità media in peso di acciaio per metro cubo di calcestruzzo è inferiore a 0,3 kN.

Sia il calcestruzzo a bassa percentuale di armatura, sia quello non armato possono essere impiegati solo per elementi secondari o per strutture massicce o estese.

4.1.11.1 Valutazione della sicurezza – norme di calcolo

Nelle verifiche di resistenza delle sezioni sotto sforzi normali si deve trascurare la resistenza a trazione del calcestruzzo.

La misura della sicurezza si ottiene controllando che, per ogni condizione di verifica, le tensioni di compressione che insorgono nel calcestruzzo per effetto delle azioni di calcolo sotto la combinazione rara risultino minori della seguente tensione:

$$\sigma_c = 0,30 f_{ck} \quad \text{per calcestruzzo debolmente armato}$$

$$\sigma_c = 0,25 f_{ck} \quad \text{per calcestruzzo non armato}$$

Le verifiche a taglio si intendono soddisfatte quando le tensioni tangenziali massime valutate per combinazione rara siano inferiori al valore limite di seguito riportato:

$$\tau_c = 0,25 f_{ctk} \quad \text{per calcestruzzo debolmente armato}$$

$$\tau_c = 0,21 f_{ctk} \quad \text{per calcestruzzo non armato}$$

4.1.12 CALCESTRUZZO DI AGGREGATI LEGGERI

Il presente capitolo si applica ai calcestruzzi di aggregati leggeri minerali, artificiali o naturali, con esclusione dei calcestruzzi aerati.

Per le classi di densità e di resistenza normalizzate può farsi utile riferimento a quanto riportato nella norma UNI EN 206-1:2006.

Sulla base della denominazione normalizzata come definita in § 4.1 per il calcestruzzo di peso normale, vengono ammesse classi di resistenza fino alla classe LC55/60.

I calcestruzzi delle diverse classi trovano impiego secondo quanto riportato nella Tab. 4.1.II.

Valgono le specifiche prescrizioni sul controllo della qualità date in § 4.1 e in § 11.1.

4.1.12.1 Norme di calcolo

Per il progetto delle strutture in calcestruzzo di aggregati leggeri valgono in genere le norme date nei §§ da 4.1.1 a 4.1.11, con la resistenza a trazione di calcolo pari a

$$f_{ctd} = 0,85 f_{ctk} / \gamma_C \quad (4.1.48)$$

In particolare non possono impiegarsi barre di diametro $\varnothing > 32$ mm.

Per ogni indicazione applicativa si potrà fare utile riferimento alla sezione 11 di UNI EN 1992-1-1.

4.1.13 RESISTENZA AL FUOCO

Le verifiche di resistenza al fuoco potranno eseguirsi con riferimento a UNI EN 1992-1-2, utilizzando i coefficienti γ_M (v. § 4.1.4) relativi alle combinazioni eccezionali ed assumendo il coefficiente α_{cc} pari a 1,0.

4.2 COSTRUZIONI DI ACCIAIO

Formano oggetto delle presenti norme le opere strutturali di acciaio per le quali non esista una regolamentazione apposita a carattere particolare.

I materiali e i prodotti devono rispondere ai requisiti indicati nel § 11.3.

4.2.1 MATERIALI

4.2.1.1 Acciaio laminato

Gli acciai di uso generale laminati a caldo in profilati, barre, larghi piatti, lamiere e profilati cavi (anche tubi saldati provenienti da nastri laminati a caldo) devono appartenere ai gradi da S235 ad S460 compresi e le loro caratteristiche devono essere conformi ai requisiti di cui al § 11.3.4 delle presenti norme.

I valori della tensione di snervamento f_{yk} e della tensione di rottura f_{tk} da adottare nelle verifiche quali valori caratteristici sono specificati nel § 11.3.4.1 delle presenti norme.

Per le applicazioni nelle zone dissipative delle costruzioni soggette ad azioni sismiche sono richiesti ulteriori requisiti specificati nel § 11.3.4.9 delle presenti norme.

4.2.1.2 Saldature

I procedimenti di saldatura e i materiali di apporto devono essere conformi ai requisiti di cui al § 11.3.4 delle presenti norme.

Per l'omologazione degli elettrodi da impiegare nella saldatura ad arco può farsi utile riferimento alla norme UNI 5132:1974.

Per gli altri procedimenti di saldatura devono essere impiegati i fili, flussi o gas di cui alle prove di qualifica del procedimento.

Le caratteristiche dei materiali di apporto (tensione di snervamento, tensione di rottura, allungamento a rottura e resilienza) devono, salvo casi particolari precisati dal progettista, essere equivalenti o migliori delle corrispondenti caratteristiche delle parti collegate.

4.2.1.3 Bulloni e chiodi

I bulloni e i chiodi per collegamenti di forza devono essere conformi ai requisiti di cui al § 11.3.4 delle presenti norme.

I valori della tensione di snervamento f_{yb} e della tensione di rottura f_{tb} dei bulloni, da adottare nelle verifiche quali valori caratteristici sono specificati nel § 11.3.4.6 delle presenti norme.

4.2.2 VALUTAZIONE DELLA SICUREZZA

La valutazione della sicurezza è condotta secondo i principi fondamentali illustrati nel Cap. 2.

I requisiti richiesti di resistenza, funzionalità, durabilità e robustezza si garantiscono verificando il rispetto degli stati limite ultimi e degli stati limite di esercizio della struttura, dei componenti strutturali e dei collegamenti descritti nella presente norma.

4.2.2.1 Stati limite

Gli stati limite ultimi da verificare, ove necessario, sono:

- *stato limite di equilibrio*, al fine di controllare l'equilibrio globale della struttura e delle sue parti durante tutta la vita nominale comprese le fasi di costruzione e di riparazione;
- *stato limite di collasso*, corrispondente al raggiungimento della tensione di snervamento oppure delle deformazioni ultime del materiale e quindi della crisi o eccessiva deformazione di una sezione, di una membratura o di un collegamento (escludendo fenomeni di fatica), o alla formazione di un meccanismo di collasso, o all'instaurarsi di fenomeni di instabilità dell'equilibrio negli elementi componenti o nella struttura nel suo insieme, considerando anche fenomeni locali d'instabilità dei quali si possa tener conto eventualmente con riduzione delle aree delle sezioni resistenti.
- *stato limite di fatica*, controllando le variazioni tensionali indotte dai carichi ripetuti in relazione alle caratteristiche dei dettagli strutturali interessati.

Per strutture o situazioni particolari, può essere necessario considerare altri stati limite ultimi.

Gli stati limite di esercizio da verificare, ove necessario, sono:

- *stati limite di deformazione e/o spostamento*, al fine di evitare deformazioni e spostamenti che possano compromettere l'uso efficiente della costruzione e dei suoi contenuti, nonché il suo aspetto estetico;
- *stato limite di vibrazione*, al fine di assicurare che le sensazioni percepite dagli utenti garantiscano accettabili livelli di confort ed il cui superamento potrebbe essere indice di scarsa robustezza e/o indicatore di possibili danni negli elementi secondari;
- *stato limite di plasticizzazioni locali*, al fine di scongiurare deformazioni plastiche che generino deformazioni irreversibili ed inaccettabili;
- *stato limite di scorrimento dei collegamenti ad attrito con bulloni ad alta resistenza*, nel caso che il collegamento sia stato dimensionato a collasso per taglio dei bulloni.

4.2.3 ANALISI STRUTTURALE

Il metodo di analisi deve essere coerente con le ipotesi di progetto. L'analisi deve essere basata su modelli strutturali di calcolo appropriati, a seconda dello stato limite considerato.

Le ipotesi scelte ed il modello di calcolo adottato devono essere in grado di riprodurre il comportamento globale della struttura e quello locale delle sezioni adottate, degli elementi strutturali, dei collegamenti e degli appoggi.

Nell'analisi globale della struttura, in quella dei sistemi di controvento e nel calcolo delle membrature si deve tener conto delle imperfezioni geometriche e strutturali di cui al § 4.2.3.5.

4.2.3.1 Classificazione delle sezioni

Le sezioni trasversali degli elementi strutturali si classificano in funzione della loro capacità rotazionale C_ϑ definita come:

$$C_\vartheta = \vartheta_r / \vartheta_y - 1 \quad (4.2.1)$$

essendo ϑ_r e ϑ_y le curvature corrispondenti rispettivamente al raggiungimento della deformazione ultima ed allo snervamento. Si distinguono le seguenti classi di sezioni:

classe 1 quando la sezione è in grado di sviluppare una cerniera plastica avente la capacità rotazionale richiesta per l'analisi strutturale condotta con il metodo plastico di cui al § 4.2.3.2 senza subire riduzioni della resistenza. Possono generalmente classificarsi come tali le sezioni con capacità rotazionale $C_\vartheta \geq 3$

classe 2 quando la sezione è in grado di sviluppare il proprio momento resistente plastico, ma

con capacità rotazionale limitata. Possono generalmente classificarsi come tali le sezioni con capacità rotazionale $C_\varphi \geq 1,5$

classe 3 quando nella sezione le tensioni calcolate nelle fibre estreme compresse possono raggiungere la tensione di snervamento, ma l'instabilità locale impedisce lo sviluppo del momento resistente plastico;

classe 4 quando, per determinarne la resistenza flettente, tagliante o normale, è necessario tener conto degli effetti dell'instabilità locale in fase elastica nelle parti compresse che compongono la sezione. In tal caso nel calcolo della resistenza la sezione geometrica effettiva può sostituirsi con una *sezione efficace*.

Le sezioni di classe 1 e 2 si definiscono *compatte*, quelle di classe 3 *moderatamente snelle* e quelle di classe 4 *snelle*. Per i casi più comuni delle forme delle sezioni e delle modalità di sollecitazione, le seguenti Tab. 4.2.I, 4.2.II e 4.2.III forniscono indicazioni per la classificazione delle sezioni.

La classe di una sezione composta corrisponde al valore di classe più alto tra quelli dei suoi elementi componenti.

Tabella 4.2.I - Massimi rapporti larghezza spessore per parti compresse

		Parti interne compresse				
		Inflessione intorno all'asse		Inflessione intorno all'asse		
Classe	Parte soggetta a flessione	Parte soggetta a compressione	Parte soggetta a flessione e a compressione			
Distribuzione delle tensioni nelle parti (compressione positiva)						
1	$c/t \leq 72\epsilon$	$c/t \leq 33\epsilon$	quando $\alpha > 0,5: c/t \leq \frac{396\epsilon}{13\alpha - 1}$	quando $\alpha \leq 0,5: c/t \leq \frac{36\epsilon}{\alpha}$		
2	$c/t \leq 83\epsilon$	$c/t \leq 38\epsilon$	quando $\alpha > 0,5: c/t \leq \frac{456\epsilon}{13\alpha - 1}$	quando $\alpha \leq 0,5: c/t \leq \frac{41,5\epsilon}{\alpha}$		
Distribuzione delle tensioni nelle parti (compressione positiva)						
3	$c/t \leq 124\epsilon$	$c/t \leq 42\epsilon$	quando $\psi > -1: c/t \leq \frac{42\epsilon}{0,67 + 0,33\psi}$	quando $\psi \leq -1: c/t \leq 62\epsilon(1 - \psi)\sqrt{(-\psi)}$		
$\epsilon = \sqrt{235/f_{yk}}$	f_{yk}	235	275	355	420	460
	ϵ	1,00	0,92	0,81	0,75	0,71

*) $\psi \leq -1$ si applica se la tensione di compressione $\sigma \leq f_{yk}$ o la deformazione a trazione $\epsilon_y > f_{yk}/E$

Tabella 4.2.II- Massimi rapporti larghezza spessore per parti compresse

Piattabande esterne						
Profilati laminati a caldo			Sezioni saldate			
Classe	Piattabande esterne soggette a compressione		Piattabande esterne soggette a flessione e a compressione			
			Con estremità in compressione		Con estremità in trazione	
Distribuzione delle tensioni nelle parti (compressione positiva)						
1	$c/t \leq 9\epsilon$		$c/t \leq \frac{9\epsilon}{\alpha}$		$c/t \leq \frac{9\epsilon}{\alpha\sqrt{\alpha}}$	
2	$c/t \leq 10\epsilon$		$c/t \leq \frac{10\epsilon}{\alpha}$		$c/t \leq \frac{9\epsilon}{\alpha\sqrt{\alpha}}$	
Distribuzione delle tensioni nelle parti (compressione positiva)						
3	$c/t \leq 14\epsilon$		$c/t \leq 21\epsilon\sqrt{k_e}$ Per k_e vedere EN 1993-1-5			
$\epsilon = \sqrt{235/f_{yk}}$	f_{yk}	235	275	355	420	460
	ϵ	1,00	0,92	0,81	0,75	0,71

Tabella 4.2.III - Massimi rapporti larghezza spessore per parti compresse

Angolari						
Riferirsi anche alle piattabande esterne (v. Tab 4.2.II) Non si applica agli angoli in contatto continuo con altri componenti						
Classe	Sezione in compressione					
Distribuzione delle tensioni sulla sezione (compressione positiva)						
3	$h/t \leq 15\epsilon$ $\frac{b+h}{2t} \leq 11,5\epsilon$					
Sezioni Tubolari						
Classe	Sezione inflessa e/o compressa					
1	$d/t \leq 50\epsilon^2$					
2	$d/t \leq 70\epsilon^2$					
3	$d/t \leq 90\epsilon^2$ (Per $d/t > 90\epsilon^2$ vedere EN 1993-1-6)					
$\epsilon = \sqrt{235/f_{yk}}$	f_{yk}	235	275	355	420	460
	ϵ	1,00	0,92	0,81	0,75	0,71
	ϵ^2	1,00	0,85	0,66	0,56	0,51

4.2.3.2 Capacità resistente delle sezioni

La capacità resistente delle sezioni deve essere valutata nei confronti delle sollecitazioni di trazione o compressione, flessione, taglio e torsione, determinando anche gli effetti indotti sulla resistenza dalla presenza combinata di più sollecitazioni.

La capacità resistente della sezione si determina con uno dei seguenti metodi.

Metodo elastico (E)

Si assume un comportamento elastico lineare del materiale, sino al raggiungimento della condizione di snervamento.

Il metodo può applicarsi a tutte le classi di sezioni, con l'avvertenza di riferirsi al metodo delle sezioni efficaci o a metodi equivalenti, nel caso di sezioni di classe 4.

Metodo plastico (P)

Si assume la completa plasticizzazione del materiale.

Il metodo può applicarsi solo a sezioni di tipo compatto, cioè di classe 1 e 2.

Metodo elasto-plastico (EP)

Si assumono legami costitutivi tensione-deformazione del materiale di tipo bilineare o più complessi.

Il metodo può applicarsi a qualsiasi tipo di sezione.

4.2.3.3 Metodi di analisi globale

L'analisi globale della struttura può essere condotta con uno dei seguenti metodi:

Metodo elastico (E)

Si valutano gli effetti delle azioni nell'ipotesi che il legame tensione-deformazione del materiale sia indefinitamente lineare.

Il metodo è applicabile a strutture composte da sezioni di classe qualsiasi.

La resistenza delle sezioni può essere valutata con il metodo elastico, plastico o elasto-plastico per le sezioni compatte (classe 1 o 2), con il metodo elastico o elasto-plastico per le sezioni snelle (classe 3 o 4).

Metodo plastico (P)

Gli effetti delle azioni si valutano trascurando la deformazione elastica degli elementi strutturali e concentrando le deformazioni plastiche nelle sezioni di formazione delle cerniere plastiche.

Il metodo è applicabile a strutture interamente composte da sezioni di classe 1.

Metodo elasto-plastico(EP)

Gli effetti delle azioni si valutano introducendo nel modello il legame momento-curvatura delle sezioni ottenuto considerando un legame costitutivo tensione-deformazione di tipo bilineare o più complesso.

Il metodo è applicabile a strutture composte da sezioni di classe qualsiasi.

Le possibili alternative per i metodi di analisi strutturale e di valutazione della capacità resistente flessionale delle sezioni sono riassunte nella seguente Tab. 4.2.IV.

Tabella 4.2.IV Metodi di analisi globali e relativi metodi di calcolo delle capacità e classi di sezioni ammesse

Metodo di analisi globale	Metodo di calcolo della capacità resistente della sezione	Tipo di sezione
(E)	(E)	tutte ^(*)
(E)	(P)	compatte (classi 1 e 2)
(E)	(EP)	tutte ^(*)
(P)	(P)	compatte di classe 1
(EP)	(EP)	tutte ^(*)
(*) per le sezioni di classe 4 la capacità resistente può essere calcolata con riferimento alla sezione efficace.		

4.2.3.4 Effetti delle deformazioni

In generale, è possibile effettuare:

- l'analisi del primo ordine, imponendo l'equilibrio sulla configurazione iniziale della struttura,
- l'analisi del secondo ordine, imponendo l'equilibrio sulla configurazione deformata della struttura.

L'analisi globale può condursi con la teoria del primo ordine nei casi in cui possano ritenersi trascurabili gli effetti delle deformazioni sull'entità delle sollecitazioni, sui fenomeni di instabilità e su qualsiasi altro rilevante parametro di risposta della struttura.

Tale condizione si può assumere verificata se risulta soddisfatta la seguente relazione:

$$\alpha_{cr} = \frac{F_{cr}}{F_{Ed}} \geq 10 \text{ per l'analisi elastica} \quad (4.2.2)$$

$$\alpha_{cr} = \frac{F_{cr}}{F_{Ed}} \geq 15 \text{ per l'analisi plastica}$$

dove α_{cr} è il moltiplicatore dei carichi applicati che induce l'instabilità globale della struttura, F_{Ed} è il valore dei carichi di progetto e F_{cr} è il valore del carico instabilizzante calcolato considerando la rigidità iniziale elastica della struttura.

4.2.3.5 Effetto delle imperfezioni

Nell'analisi della struttura, in quella dei sistemi di controvento e nel calcolo delle membrature si deve tener conto degli effetti delle imperfezioni geometriche e strutturali quali la mancanza di verticalità o di rettilineità, la mancanza di accoppiamento e le inevitabili eccentricità minori presenti nei collegamenti reali.

A tal fine possono adottarsi nell'analisi adeguate imperfezioni geometriche equivalenti, di valore tale da simulare i possibili effetti delle reali imperfezioni da esse sostituite, a meno che tali effetti non siano inclusi implicitamente nel calcolo della resistenza degli elementi strutturali.

Si devono considerare nel calcolo:

- le imperfezioni globali per i telai o per i sistemi di controvento;
- le imperfezioni locali per i singoli elementi strutturali.

Gli effetti delle imperfezioni globali per telai sensibili agli effetti del secondo ordine possono essere riprodotti introducendo un errore iniziale di verticalità della struttura ed una curvatura iniziale degli elementi strutturali costituenti.

L'errore iniziale di verticalità in un telaio può essere trascurato quando:

$$H_{Ed} \geq 0,15 \cdot Q_{Ed}, \quad (4.2.3)$$

dove H_{Ed} è la somma delle reazioni orizzontali alla base delle colonne del piano (taglio di piano) considerato per effetto dei carichi orizzontali e Q_{Ed} è il carico verticale complessivamente agente nella parte inferiore del piano considerato (sforzi assiali nelle colonne).

Nel caso di telai non sensibili agli effetti del secondo ordine, nell'effettuazione dell'analisi globale per il calcolo delle sollecitazioni da introdurre nelle verifiche di stabilità degli elementi strutturali, la curvatura iniziale degli elementi strutturali può essere trascurata.

Nell'analisi dei sistemi di controvento che devono garantire la stabilità laterale di travi inflesse o elementi compressi, gli effetti delle imperfezioni globali devono essere riprodotti introducendo, sotto forma di errore di rettilineità iniziale, un'imperfezione geometrica equivalente dell'elemento da vincolare.

Nella verifica di singoli elementi strutturali, quando non occorra tenere conto degli effetti del secondo ordine, gli effetti delle imperfezioni locali sono da considerarsi inclusi implicitamente nelle formule di verifica di stabilità.

4.2.4 VERIFICHE

Le azioni caratteristiche (carichi, distorsioni, variazioni termiche, ecc.) devono essere definite in accordo con quanto indicato nei Cap. 3 e 5 delle presenti norme.

Per costruzioni civili o industriali di tipo corrente e per le quali non esistano regolamentazioni specifiche, le azioni di calcolo si ottengono, per le verifiche statiche, secondo quanto indicato nel Cap. 2.

Il calcolo deve condursi con appropriati metodi della meccanica strutturale, secondo i criteri indicati in § 4.2.3.

4.2.4.1 Verifiche agli stati limite ultimi

4.2.4.1.1 Resistenza di calcolo

La resistenza di calcolo delle membrature R_d si pone nella forma:

$$R_d = \frac{R_k}{\gamma_M} \quad (4.2.4)$$

dove:

R_k è il valore caratteristico della resistenza – trazione, compressione, flessione, taglio e torsione – della membratura, determinata dai valori caratteristici delle resistenze dei materiali f_{yk} e dalle caratteristiche geometriche degli elementi strutturali, dipendenti dalla classe della sezione; nel caso in cui si abbiano elementi con sezioni di classe 4 può farsi riferimento alle caratteristiche geometriche “efficaci”, area efficace A_{eff} , modulo di resistenza efficace W_{eff} , modulo di inerzia efficace J_{eff} , valutati seguendo il procedimento indicato in UNI EN1993-1-5. Nel caso di elementi strutturali formati a freddo e lamiere sottili, per valutare le caratteristiche geometriche “efficaci” si può fare riferimento a quanto indicato in UNI EN1993-1-3.

γ_M è il fattore parziale globale relativo al modello di resistenza adottato.

Per le verifiche di resistenza delle sezioni delle membrature, con riferimento ai modelli di resistenza esposti nella presente normativa ed utilizzando acciai dal grado S 235 al grado S 460 di cui al § 11.3, si adottano i fattori parziali γ_{M0} e γ_{M2} indicati nella Tab. 4.2.V. Il coefficiente di sicurezza γ_{M2} , in particolare, deve essere impiegato qualora si eseguano verifiche di elementi tesi nelle zone di unione delle membrature indebolite dai fori.

Per valutare la stabilità degli elementi strutturali compressi, inflessi e presso-inflessi, si utilizza il coefficiente parziale di sicurezza γ_{M1} .

Tabella 4.2.V Coefficienti di sicurezza per la resistenza delle membrature e la stabilità

Resistenza delle Sezioni di Classe 1-2-3-4	$\gamma_{M0} = 1,05$
Resistenza all'instabilità delle membrature	$\gamma_{M1} = 1,05$
Resistenza all'instabilità delle membrature di ponti stradali e ferroviari	$\gamma_{M1} = 1,10$
Resistenza, nei riguardi della frattura, delle sezioni tese (indebolite dai fori)	$\gamma_{M2} = 1,25$

4.2.4.1.2 Resistenza delle membrature

Per la verifica delle travi la resistenza di calcolo da considerare dipende dalla classificazione delle sezioni.

La verifica in campo elastico è ammessa per tutti i tipi di sezione, con l'avvertenza di tener conto degli effetti di instabilità locale per le sezioni di classe 4.

Le verifiche in campo elastico, per gli stati di sforzo piani tipici delle travi, si eseguono con riferimento al seguente criterio:

$$\sigma_{x,Ed}^2 + \sigma_{z,Ed}^2 - \sigma_{z,Ed} \sigma_{x,Ed} + 3 \tau_{Ed}^2 \leq (f_{yk} / \gamma_{M0})^2 \quad (4.2.5)$$

dove:

$\sigma_{x,Ed}$ è il valore di calcolo della tensione normale nel punto in esame, agente in direzione parallela all'asse della membratura;

$\sigma_{z,Ed}$ è il valore di calcolo della tensione normale nel punto in esame, agente in direzione ortogonale all'asse della membratura;

τ_{Ed} è il valore di calcolo della tensione tangenziale nel punto in esame, agente nel piano della sezione della membratura.

La verifica in campo plastico richiede che si determini una distribuzione di tensioni interne "staticamente ammissibile", cioè in equilibrio con le sollecitazioni applicate (N, M, T, ecc.) e rispettosa della condizione di plasticità.

I modelli resistenti esposti nei paragrafi seguenti definiscono la resistenza delle sezioni delle membrature nei confronti delle sollecitazioni interne, agenti separatamente o contemporaneamente.

Per le sezioni di classe 4, in alternativa alle formule impiegate nel seguito, si possono impiegare altri procedimenti di comprovata validità.

Trazione

L'azione assiale di calcolo N_{Ed} deve rispettare la seguente condizione:

$$\frac{N_{Ed}}{N_{t,Rd}} \leq 1 \quad (4.2.6)$$

dove la resistenza di calcolo a trazione $N_{t,Rd}$ di membrature con sezioni indebolite da fori per collegamenti bullonati o chiodati deve essere assunta pari al minore dei valori seguenti:

a) la resistenza plastica della sezione lorda, A,

$$N_{pl,Rd} = \frac{A f_{yk}}{\gamma_{M0}} \quad (4.2.7)$$

b) la resistenza a rottura della sezione netta, A_{net} , in corrispondenza dei fori per i collegamenti

$$N_{u,Rd} = \frac{0,9 \cdot A_{net} \cdot f_{tk}}{\gamma_{M2}} \quad (4.2.8)$$

Qualora il progetto preveda la gerarchia delle resistenze, come avviene in presenza di azioni sismiche, la resistenza plastica della sezione lorda, $N_{pl,Rd}$, deve risultare minore della resistenza a rottura delle sezioni indebolite dai fori per i collegamenti, $N_{u,Rd}$:

$$N_{pl,Rd} \leq N_{u,Rd} \quad (4.2.9)$$

Compressione

La forza di compressione di calcolo N_{Ed} deve rispettare la seguente condizione:

$$\frac{N_{Ed}}{N_{c,Rd}} \leq 1 \quad (4.2.10)$$

dove la resistenza di calcolo a compressione della sezione $N_{c,Rd}$ vale:

$$\begin{aligned} N_{c,Rd} &= A f_{yk} / \gamma_{M0} && \text{per le sezioni di classe 1, 2 e 3,} \\ N_{c,Rd} &= A_{eff} f_{yk} / \gamma_{M0} && \text{per le sezioni di classe 4.} \end{aligned} \quad (4.2.11)$$

Non è necessario dedurre l'area dei fori per i collegamenti bullonati o chiodati, purché in tutti i fori siano presenti gli elementi di collegamento e non siano presenti fori sovradimensionati o asolati.

Flessione monoassiale (retta)

Il momento flettente di calcolo M_{Ed} deve rispettare la seguente condizione:

$$\frac{M_{Ed}}{M_{c,Rd}} \leq 1 \quad (4.2.12)$$

dove la resistenza di calcolo a flessione retta della sezione $M_{c,Rd}$ si valuta tenendo conto della presenza di eventuali fori in zona tesa per collegamenti bullonati o chiodati.

La resistenza di calcolo a flessione retta della sezione $M_{c,Rd}$ vale:

$$M_{c,Rd} = M_{pl,Rd} = \frac{W_{pl} \cdot f_{yk}}{\gamma_{M0}} \quad \text{per le sezioni di classe 1 e 2;} \quad (4.2.13)$$

$$M_{c,Rd} = M_{el,Rd} = \frac{W_{el,min} \cdot f_{yk}}{\gamma_{M0}} \quad \text{per le sezioni di classe 3;} \quad (4.2.14)$$

$$M_{c,Rd} = \frac{W_{eff,min} \cdot f_{yk}}{\gamma_{M0}} \quad \text{per le sezioni di classe 4;} \quad (4.2.15)$$

per le sezioni di classe 3, $W_{el,min}$ è il modulo resistente elastico minimo della sezione in acciaio; per le sezioni di classe 4, invece, il modulo $W_{eff,min}$ è calcolato eliminando le parti della sezione inattive a causa dei fenomeni di instabilità locali, secondo il procedimento esposto in UNI EN1993-1-5, e scegliendo il minore tra i moduli così ottenuti.

Per la flessione biassiale si veda oltre.

Negli elementi inflessi caratterizzati da giunti strutturali bullonati, la presenza dei fori nelle piattabande dei profili può essere trascurata nel calcolo del momento resistente se è verificata la relazione

$$\frac{0,9 \cdot A_{f,net} \cdot f_{tk}}{\gamma_{M2}} \geq \frac{A_f \cdot f_{yk}}{\gamma_{M0}}, \quad (4.2.16)$$

dove A_f è l'area della piattabanda lorda, $A_{f,net}$ è l'area della piattabanda al netto dei fori e f_t è la resistenza ultima dell'acciaio.

Taglio

Il valore di calcolo dell'azione tagliante V_{Ed} deve rispettare la condizione

$$\frac{V_{Ed}}{V_{c,Rd}} \leq 1, \quad (4.2.17)$$

dove la resistenza di calcolo a taglio $V_{c,Rd}$, in assenza di torsione, vale

$$V_{c,Rd} = \frac{A_v \cdot f_{yk}}{\sqrt{3} \cdot \gamma_{M0}}, \quad (4.2.18)$$

dove A_v è l'area resistente a taglio.

Per profilati ad I e ad H caricati nel piano dell'anima si può assumere

$$A_v = A - 2 b t_f + (t_w + 2 r) t_f; \quad (4.2.19)$$

per profilati a C o ad U caricati nel piano dell'anima si può assumere

$$A_v = A - 2 b t_f + (t_w + r) t_f; \quad (4.2.20)$$

per profilati ad I e ad H caricati nel piano delle ali si può assumere

$$A_v = A - \sum (h_w t_w); \quad (4.2.21)$$

per profilati a T caricati nel piano dell'anima si può assumere

$$A_v = 0,9 (A - b t_f); \quad (4.2.22)$$

per profili rettangolari cavi "profilati a caldo" di spessore uniforme si può assumere

$$\begin{aligned} A_v &= Ah/(b+h) \text{ quando il carico è parallelo all'altezza del profilo,} \\ A_v &= Ab/(b+h) \text{ quando il carico è parallelo alla base del profilo;} \end{aligned} \quad (4.2.23)$$

per sezioni circolari cave e tubi di spessore uniforme:

$$A_v = 2A/\pi; \quad (4.2.24)$$

dove:

A è l'area lorda della sezione del profilo,

b è la larghezza delle ali per i profilati e la larghezza per le sezioni cave,

h_w è l'altezza dell'anima,

h è l'altezza delle sezioni cave,

r è il raggio di raccordo tra anima ed ala,

t_f è lo spessore delle ali,

t_w è lo spessore dell'anima.

In presenza di torsione, la resistenza a taglio del profilo deve essere opportunamente ridotta. Per le sezioni ad I o H la resistenza a taglio ridotta è data dalla formula

$$V_{c,Rd,red} = V_{c,Rd} \sqrt{1 - \frac{\tau_{t,Ed}}{1,25 \cdot f_{yk} / (\sqrt{3} \cdot \gamma_{M0})}} \quad (4.2.25)$$

dove $\tau_{t,Ed}$ è la tensione tangenziale massima dovuta alla torsione uniforme. Per sezioni cave, invece, la formula è

$$V_{c,Rd,red} = \left[1 - \frac{\tau_{t,Ed}}{f_{yk}/(\sqrt{3} \cdot \gamma_{M0})} \right] V_{c,Rd} \quad (4.2.26)$$

La verifica a taglio della sezione può anche essere condotta in termini tensionali (verifica elastica) nel punto più sollecitato della sezione trasversale utilizzando la formula

$$\frac{\tau_{Ed}}{f_{yk}/(\sqrt{3} \cdot \gamma_{M0})} \leq 1,0, \quad (4.2.27)$$

dove τ_{Ed} è valutata in campo elastico lineare.

La verifica all'instabilità dell'anima della sezione soggetta a taglio e priva di irrigidimenti deve essere condotta in accordo con § 4.2.4.1.3.4 se

$$\frac{h_w}{t} > \frac{72}{\eta} \cdot \sqrt{\frac{235}{f_{yk}}} \quad (4.2.28)$$

con η assunto cautelativamente pari a 1,00 oppure valutato secondo quanto previsto in norme di comprovata validità.

Torsione

Per gli elementi soggetti a torsione, quando possano essere trascurate le distorsioni della sezione, la sollecitazione torcente di progetto, T_{Ed} , deve soddisfare la relazione

$$\frac{T_{Ed}}{T_{Rd}} \leq 1,0, \quad (4.2.29)$$

essendo T_{Rd} è la resistenza torsionale di progetto della sezione trasversale. Le torsione agente T_{Ed} può essere considerata come la somma di due contributi

$$T_{Ed} = T_{t,Ed} + T_{w,Ed}, \quad (4.2.30)$$

dove $T_{t,Ed}$ è la torsione uniforme e $T_{w,Ed}$ è la torsione per ingobbamento impedito.

Flessione e taglio

Se il taglio di calcolo V_{Ed} è inferiore a metà della resistenza di calcolo a taglio $V_{c,Rd}$

$$V_{Ed} \leq 0,5 V_{c,Rd} \quad (4.2.31)$$

si può trascurare l'influenza del taglio sulla resistenza a flessione, eccetto nei casi in cui l'instabilità per taglio riduca la resistenza a flessione della sezione.

Se il taglio di calcolo V_{Ed} è superiore a metà della resistenza di calcolo a taglio $V_{c,Rd}$ bisogna tener conto dell'influenza del taglio sulla resistenza a flessione.

Posto

$$\rho = \left[\frac{2V_{Ed}}{V_{c,Rd}} - 1 \right]^2 \quad (4.2.32)$$

la resistenza a flessione si determina assumendo per l'area resistente a taglio A_v la tensione di snervamento ridotta $(1 - \rho) f_{yk}$.

Per le sezioni ad I o ad H di classe 1 e 2 doppiamente simmetriche, soggette a flessione e taglio nel piano dell'anima, la corrispondente resistenza convenzionale di calcolo a flessione retta può essere valutata come:

$$M_{y,v,Rd} = \frac{\left[W_{pl,y} - \frac{\rho \cdot A_v^2}{4t_w} \right] f_{yk}}{\gamma_{M0}} \leq M_{y,c,Rd} \quad (4.2.33)$$

Presso o tenso flessione retta

Per le sezioni ad I o ad H di classe 1 e 2 doppiamente simmetriche, soggette a presso o tenso flessione nel piano dell' anima, la corrispondente resistenza convenzionale di calcolo a flessione retta può essere valutata come:

$$M_{N,y,Rd} = M_{pl,y,Rd} (1-n) / (1-0,5 a) \leq M_{pl,y,Rd} \quad (4.2.34)$$

Per le sezioni ad I o ad H di classe 1 e 2 doppiamente simmetriche, soggette a presso o tenso flessione nel piano delle ali, la corrispondente resistenza convenzionale di calcolo a flessione retta può essere valutata come:

$$M_{N,z,Rd} = M_{pl,z,Rd} \quad \text{per } n \leq a, \quad (4.2.35)$$

$$\text{o } M_{N,z,Rd} = M_{pl,z,Rd} \left[1 - \left(\frac{n-a}{1-a} \right)^2 \right] \quad \text{per } n > a, \quad (4.2.36)$$

essendo $M_{pl,y,Rd}$ il momento resistente plastico a flessione semplice nel piano dell'anima,
 $M_{pl,z,Rd}$ il momento resistente plastico a flessione semplice nel piano delle ali,

e posto:

$$n = N_{Ed} / N_{pl,Rd} \quad (4.2.37)$$

$$a = (A - 2 b t_f) / A \leq 0,5 \quad (4.2.38)$$

dove:

A è l'area lorda della sezione,
 b è la larghezza delle ali,
 t_f è lo spessore delle ali.

Per sezioni generiche di classe 1 e 2 la verifica si conduce controllando che il momento di progetto sia minore del momento plastico di progetto, ridotto per effetto dello sforzo normale di progetto, $M_{N,y,Rd}$.

Presso o tenso flessione biassiale

Per le sezioni ad I o ad H di classe 1 e 2 doppiamente simmetriche, soggette a presso o tenso flessione biassiale, la condizione di resistenza può essere valutata come:

$$\left(\frac{M_{y,Ed}}{M_{N,y,Rd}} \right)^2 + \left(\frac{M_{z,Ed}}{M_{N,z,Rd}} \right)^{5n} \leq 1, \quad (4.2.39)$$

con $n \geq 0,2$ essendo $n = N_{Ed} / N_{pl,Rd}$. Nel caso in cui $n < 0,2$, e comunque per sezioni generiche di classe 1 e 2, la verifica può essere condotta cautelativamente controllando che:

$$\left(\frac{M_{y,Ed}}{M_{N,y,Rd}} \right) + \left(\frac{M_{z,Ed}}{M_{N,z,Rd}} \right) \leq 1. \quad (4.2.40)$$

Per le sezioni di classe 3, in assenza di azioni di taglio, la verifica a presso o tenso-flessione retta o biassiale è condotta in termini tensionali utilizzando le verifiche elastiche; la tensione agente è calcolata considerando la eventuale presenza dei fori.

Per le sezioni di classe 4, le verifiche devono essere condotte con riferimento alla resistenza elastica (verifica tensionale); si possono utilizzare le proprietà geometriche efficaci della sezione trasversale

considerando la eventuale presenza dei fori.

Flessione, taglio e sforzo assiale

Nel calcolo del momento flettente resistente devono essere considerati gli effetti di sforzo assiale e taglio, se presenti.

Nel caso in cui il taglio di calcolo, V_{Ed} , sia inferiore al 50% della resistenza di calcolo a taglio, $V_{c,Rd}$, la resistenza a flessione della sezione può essere calcolata con le formule per la tenso/presso flessione. Se la sollecitazione di taglio supera il 50% della resistenza a taglio, si assume una tensione di snervamento ridotta per l'interazione tra flessione e taglio: $f_{y,red} = (1 - \rho) f_{yk}$ dove

$$\rho = \left[\frac{2V_{Ed}}{V_{c,Rd}} - 1 \right]^2 \quad (4.2.41)$$

Per le sezioni di classe 3 e classe 4 le verifiche devono essere condotte con riferimento alla resistenza elastica (verifica tensionale); per le sezioni di classe 4 si possono utilizzare le proprietà geometriche efficaci della sezione trasversale.

4.2.4.1.3 Stabilità delle membrature

4.2.4.1.3.1 Aste compresse

La verifica di stabilità di un'asta si effettua nell'ipotesi che la sezione trasversale sia uniformemente compressa. Deve essere

$$\frac{N_{Ed}}{N_{b,Rd}} \leq 1, \quad (4.2.42)$$

dove

N_{Ed} è l'azione di compressione di calcolo,

$N_{b,Rd}$ è la resistenza all'instabilità nell'asta compressa, data da

$$N_{b,Rd} = \frac{\chi A f_{yk}}{\gamma_{M1}} \quad \text{per le sezioni di classe 1, 2 e 3,} \quad (4.2.43)$$

e da

$$N_{b,Rd} = \frac{\chi A_{eff} f_{yk}}{\gamma_{M1}} \quad \text{per le sezioni di classe 4.} \quad (4.2.44)$$

I coefficienti χ dipendono dal tipo di sezione e dal tipo di acciaio impiegato; essi si desumono, in funzione di appropriati valori della snellezza adimensionale $\bar{\lambda}$, dalla seguente formula

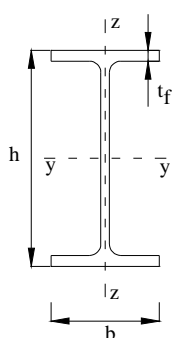
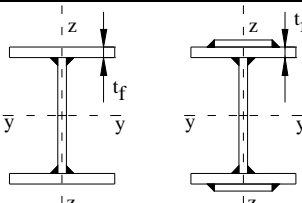
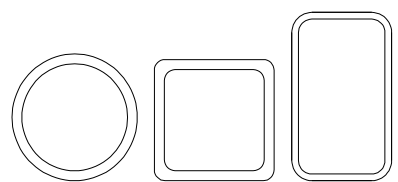
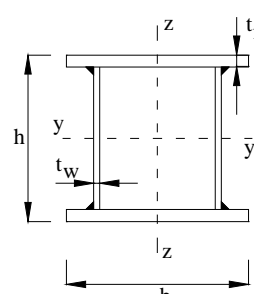
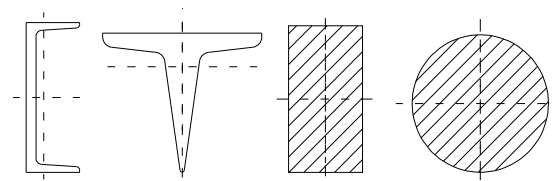
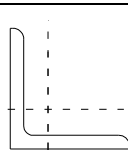
$$\chi = \frac{1}{\Phi + \sqrt{\Phi^2 - \bar{\lambda}^2}} \leq 1.0 \quad (4.2.45)$$

dove $\Phi = 0.5[1 + \alpha(\bar{\lambda} - 0.2) + \bar{\lambda}^2]$, α è il fattore di imperfezione, ricavato dalla Tab 4.2.VI, e la snellezza adimensionale $\bar{\lambda}$ è pari a

$$\bar{\lambda} = \sqrt{\frac{A \cdot f_{yk}}{N_{cr}}} \quad \text{per le sezioni di classe 1, 2 e 3, e a} \quad (4.2.46)$$

$$\bar{\lambda} = \sqrt{\frac{A_{eff} \cdot f_{yk}}{N_{cr}}} \quad \text{per le sezioni di classe 4.} \quad (4.2.47)$$

Tabella 4.2.VI Curve d'instabilità per varie tipologie di sezioni e classi d'acciaio, per elementi compressi.

Sezione trasversale		Limiti	Inflessione intorno all'asse	Curva di instabilità		
				S235, S275, S355, S420	S460	
Sezioni laminare		$h/b > 1,2$	$t_f \leq 40$ mm	y-y z-z	a b	a ₀ a ₀
			$40 \text{ mm} < t_f \leq 100$ mm	y-y z-z	b c	a a
		$h/b \leq 1,2$	$t_f \leq 100$ mm	y-y z-z	b c	a a
			$t_f > 100$ mm	y-y z-z	d d	c c
Sezioni ad I saldate			$t_f \leq 40$ mm	y-y z-z	b c	b c
			$t_f > 40$ mm	y-y z-z	c d	c d
Sezioni cave			Sezione formata "a caldo"	qualunque	a	a ₀
			Sezione formata "a freddo"	qualunque	c	c
Sezioni scatolari saldate			In generale	qualunque	b	b
			saldature "spesse": $a > 0.5t_f$; $b/t_f < 30$; $h/t_w < 30$	qualunque	c	c
Sezioni piene, ad U e T			qualunque	c	c	
Sezioni ad L			qualunque	b	b	
Curva di instabilità	a ₀	a	b	c	d	
Fattore di imperfezione α	0,13	0,21	0,34	0,49	0,76	

N_{cr} è il carico critico elastico basato sulle proprietà della sezione lorda e sulla lunghezza di libera inflessione l_0 dell'asta, calcolato per la modalità di collasso per instabilità appropriata.

Nel caso in cui $\bar{\lambda}$ sia minore di 0,2 oppure nel caso in cui la sollecitazione di calcolo N_{Ed} sia inferiore a $0,04N_{cr}$, gli effetti legati ai fenomeni di instabilità per le aste compresse possono essere trascurati.

Limitazioni della snellezza

Si definisce lunghezza d'inflessione la lunghezza $l_0 = \beta l$ da sostituire nel calcolo del carico critico elastico N_{cr} alla lunghezza l dell'asta quale risulta dallo schema strutturale. Il coefficiente β deve essere valutato tenendo conto delle effettive condizioni di vincolo dell'asta nel piano di inflessione considerato.

Si definisce snellezza di un'asta nel piano di verifica considerato il rapporto

$$\lambda = l_0 / i, \quad (4.2.48)$$

dove

l_0 è la lunghezza d'inflessione nel piano considerato,

i è il raggio d'inerzia relativo.

È opportuno limitare la snellezza λ al valore di 200 per le membrature principali ed a 250 per le membrature secondarie.

4.2.4.1.3.2 Travi inflesse

Una trave con sezione ad I o H soggetta a flessione nel piano dell'anima, con la piattabanda compressa non sufficientemente vincolata lateralmente, deve essere verificata nei riguardi dell'instabilità flessione torsionale secondo la formula

$$\frac{M_{Ed}}{M_{b,Rd}} \leq 1, \quad (4.2.49)$$

dove:

M_{Ed} è il massimo momento flettente di calcolo

$M_{b,Rd}$ è il momento resistente di progetto per l'instabilità.

Il momento resistente di progetto per i fenomeni di instabilità di una trave lateralmente non vincolata può essere assunto pari a

$$M_{b,Rd} = \chi_{LT} \cdot W_y \frac{f_{yk}}{\gamma_{M1}}, \quad (4.2.50)$$

dove

W_y è il modulo resistente della sezione, pari al modulo plastico $W_{pl,y}$, per le sezioni di classe 1 e 2, al modulo elastico $W_{el,y}$, per le sezioni di classe 3 e che può essere assunto pari al modulo efficace $W_{eff,y}$, per le sezioni di classe 4. Il fattore χ_{LT} è il fattore di riduzione per l'instabilità flessione torsionale, dipendente dal tipo di profilo impiegato; può essere determinato per profili laminati o composti saldati dalla formula

$$\chi_{LT} = \frac{1}{\Phi_{LT}} \cdot \frac{1}{\Phi_{LT} + \sqrt{\Phi_{LT}^2 - \beta \cdot \bar{\lambda}_{LT}^2}} \leq \begin{cases} 1,0 \\ \frac{1}{\bar{\lambda}_{LT}^2} \cdot \frac{1}{f} \end{cases} \quad (4.2.51)$$

dove $\Phi_{LT} = 0,5 \left[1 + \alpha_{LT} (\bar{\lambda}_{LT} - \bar{\lambda}_{LT,0}) + \beta \cdot \bar{\lambda}_{LT}^2 \right]$.

Il coefficiente di snellezza adimensionale $\bar{\lambda}_{LT}$ è dato dalla formula

$$\bar{\lambda}_{LT} = \sqrt{\frac{W_y \cdot f_{yk}}{M_{cr}}} \quad (4.2.52)$$

in cui M_{cr} è il momento critico elastico di instabilità torsionale, calcolato considerando la sezione lorda del profilo e i ritegni torsionali nell'ipotesi di diagramma di momento flettente uniforme. Il fattore di imperfezione α_{LT} è ottenuto dalle indicazioni riportate nella Tab. 4.2.VII. Il coefficiente $\bar{\lambda}_{LT,0}$ può essere assunto in generale pari a 0,2 e comunque mai superiore a 0,4 (consigliato per sezioni laminate e composte saldate) mentre il coefficiente β può essere assunto in generale pari ad 1 e comunque mai inferiore a 0,75 (valore consigliato per sezioni laminate e composte saldate).

Il fattore f considera la reale distribuzione del momento flettente tra i ritegni torsionali dell'elemento inflesso ed è definito dalla formula

$$f = 1 - 0,5(1 - k_c) \left[1 - 2,0(\bar{\lambda}_{LT} - 0,8)^2 \right], \quad (4.2.53)$$

in cui il fattore correttivo k_c assume i valori riportati in Tab. 4.2.VIII.

Tabella 4.2.VII Definizione delle curve d'instabilità per le varie tipologie di sezione e per gli elementi inflessi.

Sezione trasversale	Limiti	Curva di instabilità da Tab. 4.2.VI
Sezione laminata ad I	$h/b \leq 2$	b
	$h/b > 2$	c
Sezione composta saldata	$h/b \leq 2$	c
	$h/b > 2$	d
Altre sezioni trasversale	-	d

4.2.4.1.3.3 Membrature inflesse e compresse

Per elementi strutturali soggetti a compressione e flessione, si debbono studiare i relativi fenomeni di instabilità facendo riferimento a normative di comprovata validità.

4.2.4.1.3.4 Stabilità dei pannelli

Gli elementi strutturali in parete sottile (di classe 4) presentano problemi complessi d'instabilità locale, per la cui trattazione si deve fare riferimento a normative di comprovata validità.

4.2.4.1.4 Stato limite di fatica

Per le strutture soggette a carichi ciclici deve essere verificata la resistenza a fatica imponendo che:

$$\Delta_d \leq \Delta_R / \gamma_M \quad (4.2.54)$$

essendo

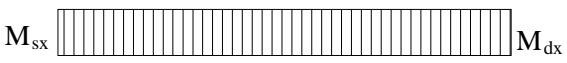
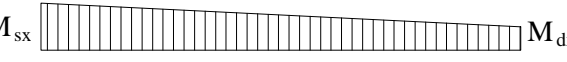
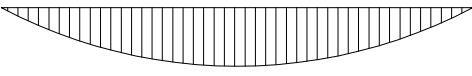
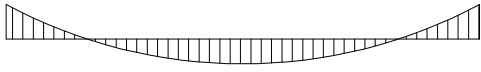
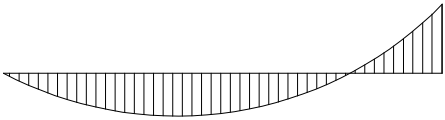
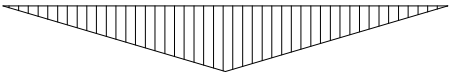
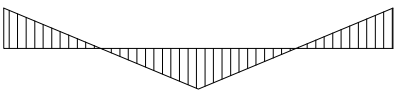
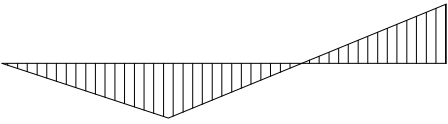
Δ_d l'escursione di tensione (effettiva o equivalente allo spettro di tensione) prodotta dalle azioni cicliche di progetto che inducono fenomeni di fatica con coefficienti parziali $\gamma_f = 1$;

Δ_R la resistenza a fatica per la relativa categoria dei dettagli costruttivi, come desumibile dalle curve S-N di resistenza a fatica, per il numero totale di cicli di sollecitazione N applicati durante la vita di progetto richiesta,

γ_M il coefficiente parziale definito nella Tab. 4.2.IX.

Nel caso degli edifici la verifica a fatica delle membrature non è generalmente necessaria, salvo per quelle alle quali sono applicati dispositivi di sollevamento dei carichi o macchine vibranti.

Tabella 4.2.VIII Coefficiente correttivo del momento flettente per la verifica a stabilità delle travi inflesse.

Distribuzione del momento flettente	Fattore correttivo k_c
 $\psi = M_{dx} / M_{sx} = 1$	1,0
 $-1 \leq \psi \leq 1$	$\frac{1}{1,33 - 0,33\psi}$
	0,94
	0,90
	0,91
	0,86
	0,77
	0,82

Nel caso dei ponti gli spettri dei carichi da impiegare per le verifiche a fatica sono fissati nel Cap. 5 delle presenti norme.

Si possono utilizzare due criteri di valutazione della resistenza a fatica, che si applicano rispettivamente alle strutture poco sensibili alla rottura per fatica ed alle strutture sensibili alla rottura per fatica.

- Il *Criterio del danneggiamento accettabile*, relativo alle strutture poco sensibili alla rottura per fatica, richiede si adottino:
 - dettagli costruttivi, materiali e livelli di tensione tali che le eventuali lesioni presentino bassa velocità di propagazione e significativa lunghezza critica;
 - disposizioni costruttive che permettano la redistribuzione degli sforzi;
 - dettagli idonei ad arrestare la propagazione delle lesioni;
 - dettagli facilmente ispezionabili;
 - prestabilite procedure di ispezione e di manutenzione atte a rilevare e correggere le eventuali lesioni.
- Il *Criterio della vita utile a fatica*, relativo alle strutture sensibili alla rottura per fatica, richiede si adottino:

- dettagli costruttivi e livelli di sforzo tali da garantire, per la vita a fatica prevista della costruzione, gli stessi livelli di sicurezza adottati per le altre verifiche agli stati limite ultimi, indipendentemente da procedure di ispezione e manutenzione durante la vita di esercizio.

Per indicazioni riguardanti le modalità di realizzazione dei dettagli costruttivi e la loro classificazione, con le rispettive curve S-N si può fare riferimento al documento UNI EN1993-1-9.

Tabella 4.2.IX Coefficienti di sicurezza da assumere per le verifiche a fatica.

Criteri di valutazione	Conseguenze della rottura	
	Conseguenze moderate	Conseguenze significative
Danneggiamento accettabile	$\gamma_M = 1,00$	$\gamma_M = 1,15$
Vita utile a fatica	$\gamma_M = 1,15$	$\gamma_M = 1,35$

Nel caso di combinazioni di tensioni normali e tangenziali, la valutazione della resistenza a fatica dovrà considerare i loro effetti congiunti adottando idonei criteri di combinazione del danno.

Nella valutazione della resistenza a fatica dovrà tenersi conto dello spessore del metallo base nel quale può innescarsi una potenziale lesione.

Le curve S-N reperibili nella letteratura consolidata sono riferite ai valori nominali delle tensioni.

Per i dettagli costruttivi dei quali non sia nota la curva di resistenza a fatica le escursioni tensionali potranno riferirsi alle tensioni geometriche o di picco, cioè alle tensioni principali nel metallo base in prossimità della potenziale lesione, secondo le modalità e le limitazioni specifiche del metodo, nell'ambito della meccanica della frattura.

Nelle verifiche a fatica è consentito tener conto degli effetti benefici di eventuali trattamenti termici o meccanici, se adeguatamente comprovati.

4.2.4.1.5 Fragilità alle basse temperature

La temperatura minima alla quale l'acciaio di una struttura saldata può essere utilizzato senza pericolo di rottura fragile, in assenza di dati più precisi, deve essere stimata sulla base della temperatura T alla quale per detto acciaio può essere garantita la resilienza KV, richiesta secondo le norme europee applicabili.

Per quanto riguarda le caratteristiche di tenacità, nel caso di strutture non protette, si assumono come temperatura di riferimento T_{ED} quella minima del luogo di installazione della struttura, con un periodo di ritorno di cinquant'anni T_{md}

$$T_{ED} = T_{md}.$$

Nel caso di strutture protette verrà adottata la temperatura T_{md} aumentata di 15°C

$$T_{ED} = T_{md} + 15^\circ\text{C}$$

In assenza di dati statistici locali si potrà assumere come temperatura minima di servizio il valore $T_{ED} = -25^\circ\text{C}$ per strutture non protette e $T_{ED} = -10^\circ\text{C}$ per strutture protette.

Per la determinazione dei massimi spessori di utilizzo degli acciai in funzione

- della temperatura minima di servizio,
- dei livelli di sollecitazione σ_{ED} col metodo agli stati limiti,
- del tipo e del grado dell'acciaio,

può essere utilizzata la Tab. 2.1 di UNI EN 1993-1-10.

Per membrature compresse valgono le prescrizioni della Tab. 2.1 della UNI EN 1993-1-10 con $\sigma_{ED} = 0,25 f_y$.

Tale tabella è valida per velocità di deformazione non superiori a $\dot{\epsilon}_0 = 4 \times 10^{-4}/s$ e per materiali che non abbiano subito incrudimenti e/o invecchiamenti tali da alterarne le caratteristiche di tenacità.

4.2.4.1.6 Resistenza di cavi, barre e funi

La verifica di cavi, barre e funi dovrà tener conto della specificità di tali elementi sia per quanto riguarda le caratteristiche dei materiali, sia per i dettagli costruttivi e potrà essere condotta con riferimento a specifiche indicazioni contenute in normative di comprovata validità, adottando fattori parziali γ_M che garantiscano i livelli di sicurezza stabiliti nelle presenti norme.

4.2.4.1.7 Resistenza degli apparecchi di appoggio

Le verifiche degli apparecchi di appoggio devono essere condotte tenendo conto della specificità dei materiali impiegati e della tipologia delle apparecchiature.

Si può fare riferimento a modelli di calcolo contenuti in normative di comprovata validità, adottando fattori parziali γ_M che garantiscano i livelli di sicurezza stabiliti nelle presenti norme.

4.2.4.2 Verifiche agli stati limite di esercizio

4.2.4.2.1 Spostamenti verticali

Il valore totale dello spostamento ortogonale all'asse dell'elemento (Fig. 4.2.1) è definito come

$$\delta_{tot} = \delta_1 + \delta_2 \quad (4.2.55)$$

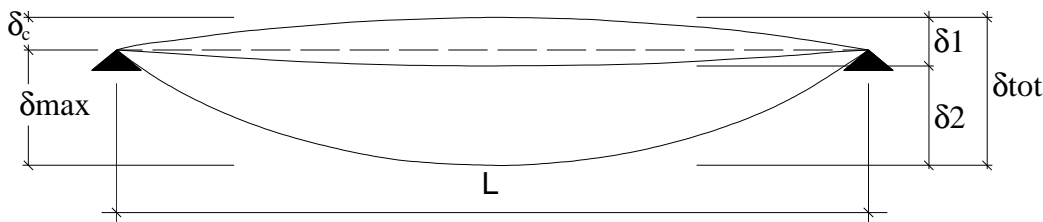


Figura 4.2.1 - Definizione degli spostamenti verticali per le verifiche in esercizio

essendo:

δ_C la monta iniziale della trave,

δ_1 lo spostamento elastico dovuto ai carichi permanenti,

δ_2 lo spostamento elastico dovuto ai carichi variabili,

δ_{max} lo spostamento nello stato finale, depurato della monta iniziale = $\delta_{tot} - \delta_C$.

Nel caso di coperture, solai e travi di edifici ordinari, i valori limite di δ_{max} e δ_2 , riferiti alle combinazioni caratteristiche delle azioni, sono espressi come funzione della luce L dell'elemento.

I valori di tali limiti sono da definirsi in funzione degli effetti sugli elementi portati, della qualità del comfort richiesto alla costruzione, delle caratteristiche degli elementi strutturali e non strutturali gravanti sull'elemento considerato, delle eventuali implicazioni di una eccessiva deformabilità sul valore dei carichi agenti.

In carenza di più precise indicazioni si possono adottare i limiti indicati nella Tab. 4.2.X, dove L è la luce dell'elemento o, nel caso di mensole, il doppio dello sbalzo.

4.2.4.2.2 Spostamenti laterali

Negli edifici gli spostamenti laterali alla sommità delle colonne per le combinazioni caratteristiche delle azioni devono generalmente limitarsi ad una frazione dell'altezza della colonna e dell'altezza complessiva dell'edificio da valutarsi in funzione degli effetti sugli elementi portati, della qualità del comfort richiesto alla costruzione, delle eventuali implicazioni di una eccessiva deformabilità sul valore dei carichi agenti.

In assenza di più precise indicazioni si possono adottare i limiti per gli spostamenti orizzontali indicati in Tab. 4.2.XI (Δ spostamento in sommità; δ spostamento relativo di piano – Fig. 4.2.2).

Tabella 4.2.X Limiti di deformabilità per gli elementi di impalcato delle costruzioni ordinarie

Elementi strutturali	Limiti superiori per gli spostamenti verticali	
	$\frac{\delta_{\max}}{L}$	$\frac{\delta_2}{L}$
Coperture in generale	$\frac{1}{200}$	$\frac{1}{250}$
Coperture praticabili	$\frac{1}{250}$	$\frac{1}{300}$
Solai in generale	$\frac{1}{250}$	$\frac{1}{300}$
Solai o coperture che reggono intonaco o altro materiale di finitura fragile o tramezzi non flessibili	$\frac{1}{250}$	$\frac{1}{350}$
Solai che supportano colonne	$\frac{1}{400}$	$\frac{1}{500}$
Nei casi in cui lo spostamento può compromettere l'aspetto dell'edificio	$\frac{1}{250}$	

In caso di specifiche esigenze tecniche e/o funzionali tali limiti devono essere opportunamente ridotti.

Tabella 4.2.XI Limiti di deformabilità per costruzioni ordinarie soggette ad azioni orizzontali

Tipologia dell'edificio	Limiti superiori per gli spostamenti orizzontali	
	$\frac{\delta}{h}$	$\frac{\Delta}{H}$
Edifici industriali monopiano senza carroponte	$\frac{1}{150}$	/
Altri edifici monopiano	$\frac{1}{300}$	/
Edifici multipiano	$\frac{1}{300}$	$\frac{1}{500}$

In caso di specifiche esigenze tecniche e/o funzionali tali limiti devono essere opportunamente ridotti.

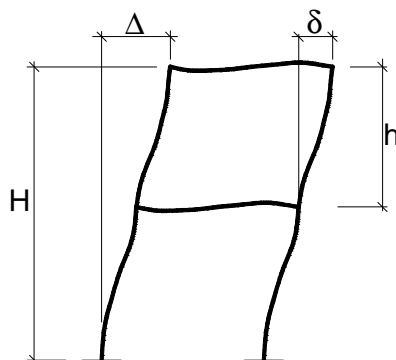


Figura 4.2.2 - Definizione degli spostamenti orizzontali per le verifiche in esercizio

4.2.4.2.3 Stato limite di deformazioni delle anime

Le deformazioni laterali delle anime devono essere limitate per evitare effetti negativi, per impedire bruschi cambiamenti di forma della configurazione di equilibrio ed evitare fessurazioni da fatica nei cordoni di saldatura fra anima e piattabande.

4.2.4.2.4 Stato limite di vibrazioni

Le verifiche devono essere condotte adottando le combinazioni frequenti di progetto.

4.2.4.2.4.1 Edifici

Nel caso di solai caricati regolarmente da persone, la frequenza naturale più bassa della struttura del solaio non deve in generale essere minore di 3 Hz.

Nel caso di solai soggetti a eccitazioni cicliche la frequenza naturale più bassa non deve in generale essere inferiore a 5 Hz.

In alternativa a tali limitazioni potrà condursi un controllo di accettabilità della percezione delle vibrazioni.

4.2.4.2.4.2 Strutture di elevata flessibilità e soggette a carichi ciclici

I controlli di accettabilità della percezione devono essere condotti seguendo metodologie e limitazioni suggerite da normative di comprovata validità.

4.2.4.2.4.3 Oscillazioni prodotte dal vento

Le strutture di elevata flessibilità, quali edifici alti e snelli, coperture molto ampie, ecc., devono essere verificate per gli effetti indotti dall'azione dinamica del vento sia per le vibrazioni parallele che per quelle perpendicolari all'azione del vento.

Le verifiche devono condursi per le vibrazioni indotte dalle raffiche e per quelle indotte dai vortici.

4.2.4.2.5 Stato limite di plasticizzazioni locali

Nelle strutture in acciaio è normale che la presenza di tensioni residue (dovute a processi di fabbricazione, tolleranze, particolarità di alcuni dettagli, variazioni localizzate della temperatura) produca concentrazioni di tensioni e conseguenti plasticizzazioni localizzate. Queste non influenzano la sicurezza dell'opera nei confronti degli stati limite ultimi. Inoltre i criteri di cui al § 4.2.4.1.3 tengono conto dell'influenza di questi parametri nei riguardi dell'instabilità delle membrature.

In presenza di fenomeni di fatica a basso numero di cicli ci si deve cautelare mediante specifiche verifiche.

4.2.4.2.6 Scorrimento dei collegamenti ad attrito con bulloni ad alta resistenza

Si rinvia al successivo § 4.2.8.1.1.

4.2.5 VERIFICHE PER SITUAZIONI PROGETTUALI TRANSITORIE

Per le situazioni costruttive transitorie, come quelle che si hanno durante le fasi della costruzione, dovranno adottarsi tecnologie costruttive e programmi di lavoro che non possano provocare danni permanenti alla struttura o agli elementi strutturali e che comunque non possano riverberarsi sulla

sicurezza dell'opera.

Le entità delle azioni ambientali da prendere in conto saranno determinate in relazione alla durata nel tempo della situazione transitoria e della tecnologia esecutiva.

4.2.6 VERIFICHE PER SITUAZIONI PROGETTUALI ECCEZIONALI

Per situazioni progettuali eccezionali, il progetto dovrà dimostrare la robustezza della costruzione mediante procedure di scenari di danno per i quali i fattori parziali γ_M dei materiali possono essere assunti pari all'unità.

4.2.7 PROGETTAZIONE INTEGRATA DA PROVE

La resistenza e la funzionalità di strutture e elementi strutturali può essere misurata attraverso prove su campioni di adeguata numerosità.

I risultati delle prove eseguite su opportuni campioni devono essere trattati con i metodi dell'analisi statistica, in modo tale da ricavare parametri significativi quali media, deviazione standard e fattore di asimmetria della distribuzione, sì da caratterizzare adeguatamente un modello probabilistico descrittore delle quantità indagate (variabili aleatorie).

Indicazione più dettagliate al riguardo e metodi operativi completi per la progettazione integrata da prove possono essere reperiti in EN1990.

4.2.8 UNIONI

Nel presente paragrafo sono considerati sistemi di unione elementari, in quanto parti costituenti i collegamenti strutturali tra le membrature in acciaio. In particolare, sono presentati metodi per calcolare le prestazioni resistenti e le relative modalità e regole per la realizzazione dei vari tipi di unione esaminati. Le tipologie di unione analizzate sono quelle realizzate tramite bulloni, chiodi, perni e saldature.

Le sollecitazioni agenti nei collegamenti allo stato limite ultimo e allo stato limite di esercizio si devono valutare con i criteri indicati in § 4.2.2.

Le sollecitazioni così determinate possono essere distribuite, con criteri elastici oppure plastici, nei singoli elementi costituenti i collegamenti strutturali tra le membrature a condizione che:

- le azioni così ripartite fra gli elementi di unione elementari (unioni) del collegamento siano in equilibrio con quelle applicate e soddisfino la condizione di resistenza imposta per ognuno di essi;
- le deformazioni derivanti da tale distribuzione delle sollecitazioni all'interno degli elementi di unione non superino la loro capacità di deformazione.

4.2.8.1 Unioni con bulloni, chiodi e perni soggetti a carichi statici

Le unioni realizzate con bulloni si distinguono in “*non precaricate*” e “*precaricate*”.

Le unioni realizzate con chiodi si considerano sempre “*non precaricate*” e i chiodi devono essere preferibilmente impegnati a taglio.

I perni delle cerniere sono sollecitati a taglio e flessione.

4.2.8.1.1 Unioni con bulloni e chiodi

Nei collegamenti con bulloni “*non precaricati*” si possono impiegare viti delle classi da 4.6 a 10.9 di cui al § 11.3.4.6.

Nei collegamenti con bulloni “precaricati” si devono impiegare viti delle classi 8.8 e 10.9 di cui al § 11.3.4.6.

Per il calcolo della resistenza a taglio delle viti e dei chiodi, per il rifollamento delle piastre collegate e per il precarico dei bulloni, si adottano i fattori parziali γ_M indicati in Tab. 4.2.XII.

Tabella 4.2. XII Coefficienti di sicurezza per la verifica delle unioni.

Resistenza dei bulloni	$\gamma_{M2} = 1,25$
Resistenza dei chiodi	
Resistenza delle connessioni a perno	
Resistenza delle saldature a parziale penetrazione e a cordone d'angolo	
Resistenza dei piatti a contatto	
Resistenza a scorrimento per SLU per SLE	$\gamma_{M3} = 1,25$ $\gamma_{M3} = 1,10$
Resistenza delle connessioni a perno allo stato limite di esercizio	$\gamma_{M6,ser} = 1,0$
Precarico di bulloni ad alta resistenza	$\gamma_{M7} = 1,10$

Nei giunti con bulloni ad alta resistenza “precaricati” la resistenza ad attrito dipende dalle modalità di preparazione delle superfici a contatto, dalle modalità di esecuzione e dal gioco foro-bullone. In via semplificativa la resistenza di progetto allo scorrimento di un bullone ad attrito si calcolerà assumendo una forza di precarico pari al 70% della resistenza ultima a trazione del bullone. Il valore della forza di “precarico” da assumere nelle unioni progettate ad attrito, per lo stato limite di servizio oppure per lo stato limite ultimo è pari quindi a

$$F_{p,Cd} = 0,7 \cdot \frac{f_{tb} \cdot A_{res}}{\gamma_{M7}} \quad (4.2.56)$$

dove A_{res} è l'area resistente della vite del bullone. Il coefficiente di attrito tra le piastre μ a contatto nelle unioni “pre-caricate” è in genere assunto pari a

- 0,45 quando le giunzioni siano sabbiate al metallo bianco e protette sino al serraggio dei bulloni,
- 0,30 in tutti gli altri casi.

La posizione dei fori per le unioni bullonate o chiodate deve rispettare le limitazioni presentate nella Tab. 4.2.XIII, che fa riferimento agli schemi di unione riportati nella Fig. 4.2.3.

Tabella 4.2.XIII Posizione dei fori per unioni bullonate e chiodate.

Distanze e interassi (Fig. 4.2.3)	Minimo	Massimo		
		Unioni esposte a fenomeni corrosivi o ambientali	Unioni non esposte a fenomeni corrosivi o ambientali	Unioni di elementi in acciaio resistente alla corrosione (EN10025-5)
e_1	$1,2 d_0$	$4t+40mm$	-	$\max(8t;125mm)$
e_2	$1,2 d_0$	$4t+40mm$	-	$\max(8t;125mm)$
p_1	$2,2 d_0$	$\min(14t;200mm)$	$\min(14t;200mm)$	$\min(14t;175mm)$
$p_{1,0}$	-	$\min(14t;200mm)$	-	-
$p_{1,i}$	-	$\min(28t;400mm)$	-	-
p_2	$2,4 d_0$	$\min(14t;200mm)$	$\min(14t;200mm)$	$\min(14t;175mm)$

L'instabilità locale del piatto posto tra i bulloni/chiodi non deve essere considerata se $(p_1/t) < [9(235/f_y)^{0.5}]$: in caso contrario si assumerà una lunghezza di libera inflessione pari a $0.6 \cdot p_1$.
t è lo spessore minimo degli elementi esterni collegati.

I fori devono avere diametro uguale a quello del bullone maggiorato al massimo di 1 mm, per

bulloni sino a 20 mm di diametro, e di 1,5mm per bulloni di diametro maggiore di 20 mm. Si può derogare da tali limiti quando eventuali assestamenti sotto i carichi di servizio non comportino il superamento dei limiti di deformabilità o di servizio. Quando necessario, è possibile adottare “accoppiamenti di precisione” in cui il gioco foro-bullone non dovrà superare 0,3 mm per bulloni sino a 20 mm di diametro e 0,5 mm per bulloni di diametro superiore, o altri accorgimenti di riconosciuta validità.

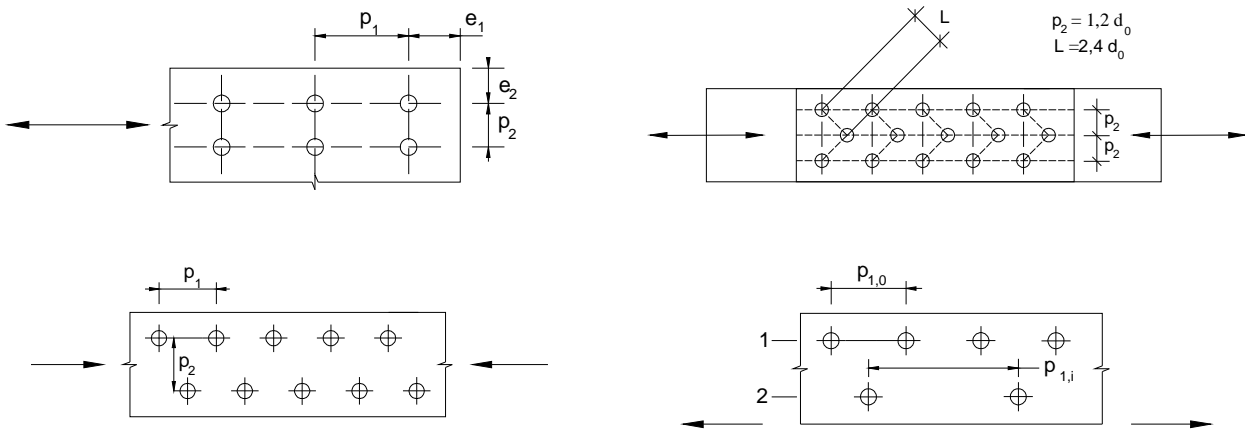


Figura 4.2.3 - Disposizione dei fori per le realizzazioni di unioni bullonate o chiodate

Unioni con bulloni o chiodi soggette a taglio e/o a trazione

La resistenza di calcolo a taglio dei bulloni e dei chiodi $F_{v,Rd}$, per ogni piano di taglio che interessa il gambo dell'elemento di connessione, può essere assunta pari a:

$$F_{v,Rd} = 0,6 f_{tb} A_{res} / \gamma_{M2}, \text{ bulloni classe 4.6, 5.6 e 8.8;} \quad (4.2.57)$$

$$F_{v,Rd} = 0,5 f_{tb} A_{res} / \gamma_{M2}, \text{ bulloni classe 6.8 e 10.9;} \quad (4.2.58)$$

$$F_{v,Rd} = 0,6 f_{tr} A_0 / \gamma_{M2}, \text{ per i chiodi.} \quad (4.2.59)$$

A_{res} indica l'area resistente della vite e si adotta quando il piano di taglio interessa la parte filettata della vite. Nei casi in cui il piano di taglio interessa il gambo non filettato della vite si ha

$$F_{v,Rd} = 0,6 f_{tb} A / \gamma_{M2}, \text{ bulloni - tutte le classi di resistenza,} \quad (4.2.60)$$

dove A indica l'area nominale del gambo della vite e f_{tb} , invece, indica la resistenza a rottura del materiale impiegato per realizzare il bullone. Con f_{tr} è indicata la resistenza del materiale utilizzato per i chiodi, mentre A_0 indica la sezione del foro.

La resistenza di calcolo a rifollamento $F_{b,Rd}$ del piatto dell'unione, bullonata o chiodata, può essere assunta pari a

$$F_{b,Rd} = k \alpha f_{tk} d t / \gamma_{M2}, \quad (4.2.61)$$

dove:

d è il diametro nominale del gambo del bullone,

t è lo spessore della piastra collegata,

f_{tk} è la resistenza a rottura del materiale della piastra collegata,

$\alpha = \min \{ e_1 / (3 d_0) ; f_{tb} / f_t ; 1 \}$ per bulloni di bordo nella direzione del carico applicato,

$\alpha = \min \{ p_1 / (3 d_0) - 0,25 ; f_{tb} / f_t ; 1 \}$ per bulloni interni nella direzione del carico applicato,

$k = \min \{ 2,8 e_2 / d_0 - 1,7 ; 2,5 \}$ per bulloni di bordo nella direzione perpendicolare al carico applicato,

$k = \min \{ 1,4 p_2 / d_0 - 1,7 ; 2,5 \}$ per bulloni interni nella direzione perpendicolare al carico applicato,

essendo e_1 , e_2 , p_1 e p_2 indicati in Fig. 4.2.3 e d_0 il diametro nominale del foro di alloggiamento del bullone,

La resistenza di calcolo a trazione degli elementi di connessione $F_{t,Rd}$ può essere assunta pari a:

$$F_{t,Rd} = 0,9 f_{tb} A_{res} / \gamma_{M2}, \text{ per i bulloni;} \quad (4.2.62)$$

$$F_{t,Rd} = 0,6 f_{tr} A_{res} / \gamma_{M2}, \text{ per i chiodi.} \quad (4.2.63)$$

Inoltre, nelle unioni bullonate soggette a trazione è necessario verificare la piastra a punzonamento; ciò non è richiesto per le unioni chiodate. La resistenza a punzonamento del piatto collegato è pari a

$$B_{p,Rd} = 0,6 \pi d_m t_p f_{tk} / \gamma_{M2}; \quad (4.2.64)$$

dove d_m è il minimo tra il diametro del dado e il diametro medio della testa del bullone; t_p è lo spessore del piatto e f_{tk} è la tensione di rottura dell'acciaio del piatto.

La resistenza complessiva della singola unione a taglio è perciò data da $\min(F_{v,Rd}; F_{b,Rd})$, mentre la resistenza della singola unione a trazione è ottenuta come $\min(B_{p,Rd}; F_{t,Rd})$.

Nel caso di presenza combinata di trazione e taglio si può adottare la formula di interazione lineare:

$$\frac{F_{v,Ed}}{F_{v,Rd}} + \frac{F_{t,Ed}}{1,4F_{t,Rd}} \leq 1, \quad (4.2.65)$$

con la limitazione $\frac{F_{t,Ed}}{F_{t,Rd}} \leq 1$, dove con $F_{v,Ed}$ ed $F_{t,Ed}$ si sono indicate rispettivamente le sollecitazioni

di taglio e di trazione agenti sull'unione; per brevità, le resistenze a taglio ed a trazione dell'unione sono state indicate con $F_{v,Rd}$ ed $F_{t,Rd}$.

Unioni a taglio per attrito con bulloni ad alta resistenza

La resistenza di calcolo allo scorrimento $F_{s,Rd}$ di un bullone di classe 8.8 o 10.9 precaricato può essere assunta pari a:

$$F_{s,Rd} = n \mu F_{p,C} / \gamma_{M3}. \quad (4.2.66)$$

dove:

n è il numero delle superfici di attrito,

μ è il coefficiente di attrito di cui al § 4.2.8.1.1,

$F_{p,C}$ è la forza di precarico del bullone che, in caso di serraggio controllato, può essere assunta pari a $0,7 f_{tb} A_{res}$, invece che pari a $0,7 f_{tb} A_{res} / \gamma_{M7}$.

Nel caso un collegamento ad attrito con bulloni ad alta resistenza precaricati sia soggetto a trazione $F_{t,Ed}$ (allo stato limite ultimo) la resistenza di calcolo allo scorrimento $F_{s,Rd}$ si riduce rispetto al valore sopra indicato e può essere assunta pari a:

$$F_{s,Rd} = n \mu (F_{p,C} - 0,8 F_{t,Ed}) / \gamma_{M3}. \quad (4.2.67)$$

Nel caso di verifica allo scorrimento nello stato limite di esercizio, in modo analogo si può assumere:

$$F_{s,Rd,eser} = n \mu (F_{p,C} - 0,8 F_{t,Ed,eser}) / \gamma_{M3}, \quad (4.2.68)$$

dove $F_{t,Ed,eser}$ è la sollecitazione di calcolo ottenuta dalla combinazione dei carichi per le verifiche in esercizio.

4.2.8.1.2 Collegamenti con perni

La resistenza a taglio del perno è pari a

$$F_{v,Rd} = 0,6 f_{tk} A / \gamma_{M2}, \quad (4.2.69)$$

dove A è l'area della sezione del perno ed f_{tk} è la tensione a rottura del perno.

La resistenza a rifollamento dell'elemento in acciaio connesso dal perno è pari a

$$F_{b,Rd} = 1,5 t d f_{yk} / \gamma_{M0}, \quad (4.2.70)$$

dove t è lo spessore dell'elemento, d il diametro del perno e f_{yk} è la tensione di snervamento dell'acciaio usato per il perno.

Nella concezione delle connessioni con perni si deve aver cura di contenere le azioni flettenti. La resistenza a flessione del perno è data da

$$M_{Rd} = 1,5 W_{el} f_{yk} / \gamma_{M0}, \quad (4.2.71)$$

dove W_{el} è il modulo (resistente) elastico della sezione del perno.

Qualora si preveda la sostituzione del perno durante la vita della costruzione, bisogna limitare le sollecitazioni di flessione e taglio sul perno e di compressione sul contorno dei fori. Per cui la forza di taglio ed il momento agenti sul perno in esercizio, $F_{b,Ed,ser}$ e $M_{Ed,ser}$, devono essere limitate secondo le seguenti formula:

$$F_{b,Rd,ser} = 0,6 t d f_{yk} / \gamma_{M6ser} > F_{b,Ed,ser}, \quad (4.2.72)$$

$$M_{Rd,ser} = 0,8 W_{el} f_{yk} / \gamma_{M6,ser} > M_{Ed,ser} \quad (4.2.73)$$

Inoltre, affinché il perno possa essere sostituito, è necessario limitare le tensioni di contatto, $\sigma_{h,Ed}$, al valore limite, $f_{h,Ed} = 2,5 f_{yk} / \gamma_{M6,ser}$. Le tensioni di contatto possono essere valutate con la formula seguente

$$\sigma_{h,Ed} = 0,591 \sqrt{\frac{E \cdot F_{Ed,ser} \cdot (d_0 - d)}{d^2 \cdot t}} \quad (4.2.74)$$

dove con d_0 si è indicato il diametro del foro di alloggiamento del perno, mentre $F_{Ed,ser}$ è la forza di taglio che il perno trasferisce a servizio ed E è il modulo elastico dell'acciaio.

4.2.8.2 Unioni saldate

Nel presente paragrafo sono considerate unioni saldate a piena penetrazione, a parziale penetrazione, ed unioni realizzate con cordoni d'angolo. Per i requisiti riguardanti i procedimenti di saldatura, i materiali d'apporto e i controlli idonei e necessari per la realizzazione di saldature dotate di prestazioni meccaniche adeguate ai livelli di sicurezza richiesti dalla presente norma, si faccia riferimento al § 11.3.4.5.

4.2.8.2.1 Unioni con saldature a piena penetrazione

I collegamenti testa a testa, a T e a croce a piena penetrazione sono generalmente realizzati con materiali d'apporto aventi resistenza uguale o maggiore a quella degli elementi collegati. Pertanto la resistenza di calcolo dei collegamenti a piena penetrazione si assume eguale alla resistenza di progetto del più debole tra gli elementi connessi. Una saldatura a piena penetrazione è caratterizzata dalla piena fusione del metallo di base attraverso tutto lo spessore dell'elemento da unire con il materiale di apporto.

4.2.8.2.2 Unioni con saldature a parziale penetrazione

I collegamenti testa a testa, a T e a croce a parziale penetrazione vengono verificati con gli stessi criteri dei cordoni d'angolo (di cui al successivo § 4.2.8.2.4.).

L'altezza di gola dei cordoni d'angolo da utilizzare nelle verifiche è quella teorica, corrispondente alla preparazione adottata e specificata nei disegni di progetto, senza tenere conto della penetrazione e del sovrametallo di saldatura, in conformità con la norma UNI EN ISO 9692-1:2005.

4.2.8.2.3 Unioni con saldature a cordoni d'angolo

La resistenza di progetto, per unità di lunghezza, dei cordoni d'angolo si determina con riferimento all'altezza di gola "a", cioè all'altezza "a" del triangolo iscritto nella sezione trasversale del cordone

stesso (Fig. 4.2.4).

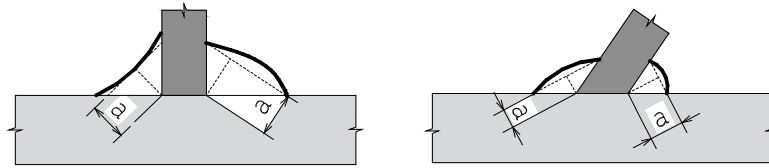


Figura 4.2.4 - Definizione dell'area di gola per le saldature a cordone d'angolo.

La lunghezza di calcolo L è quella intera del cordone, purché questo non abbia estremità palesemente mancanti o difettose.

Eventuali tensioni $\sigma_{//}$ definite al § successivo agenti nella sezione trasversale del cordone, inteso come parte della sezione resistente della membratura, non devono essere prese in considerazione ai fini della verifica del cordone stesso.

Per il calcolo della resistenza delle saldature con cordoni d'angolo, qualora si faccia riferimento ai modelli di calcolo presentati nel paragrafo seguente, si adottano i fattori parziali γ_M indicati in Tab. 4.2.XII. E' possibile utilizzare modelli contenuti in normative di comprovata validità, adottando fattori parziali γ_M che garantiscano i livelli di sicurezza stabiliti nelle presenti norme.

Ai fini della durabilità delle costruzioni, le saldature correnti a cordoni intermittenti, realizzati in modo non continuo lungo i lembi delle parti da unire, non sono ammesse in strutture non sicuramente protette contro la corrosione.

Per le verifiche occorre riferirsi alternativamente alla sezione di gola nella effettiva posizione o in posizione ribaltata, come indicato nel paragrafo successivo.

4.2.8.2.4 Resistenza delle saldature a cordoni d'angolo

Allo stato limite ultimo le azioni di calcolo sui cordoni d'angolo si distribuiscono uniformemente sulla sezione di gola (definita al § 4.2.8.2.3).

Nel seguito si indicano con σ_{\perp} la tensione normale e con τ_{\perp} la tensione tangenziale perpendicolari all'asse del cordone d'angolo, agenti nella sezione di gola nella sua posizione effettiva, e con $\sigma_{//}$ la tensione normale e con $\tau_{//}$ la tensione tangenziale parallele all'asse del cordone d'angolo. La tensione normale $\sigma_{//}$ non influenza la resistenza del cordone.

Considerando la sezione di gola nella sua effettiva posizione, si può assumere la seguente condizione di resistenza

$$[\sigma_{\perp}^2 + 3(\tau_{\perp}^2 + \tau_{//}^2)]^{0,5} \leq f_{tk} / (\beta \gamma_{M2}), \quad (4.2.75)$$

dove

f_{tk} è la resistenza a rottura del più debole degli elementi collegati,

$\beta = 0,80$ per acciaio S235, $0,85$ per acciaio S275, $0,90$ per acciaio S355, $1,00$ per acciaio S420 e S460.

In alternativa, detta a l'altezza di gola, si può adottare cautelativamente il criterio semplificato

$$F_{w,Ed} / F_{w,Rd} \leq 1, \quad (4.2.76)$$

dove $F_{w,Ed}$ è la forza di calcolo che sollecita il cordone d'angolo per unità di lunghezza e $F_{w,Rd}$ è la resistenza di calcolo del cordone d'angolo per unità di lunghezza

$$F_{w,Rd} = a f_{tk} / (\sqrt{3} \beta \gamma_{M2}). \quad (4.2.77)$$

Considerando la sezione di gola in posizione ribaltata, si indicano con n_{\perp} e con t_{\perp} la tensione normale e la tensione tangenziale perpendicolari all'asse del cordone.

La verifica dei cordoni d'angolo si effettua controllando che siano soddisfatte simultaneamente le due condizioni

$$\sqrt{n_{\perp}^2 + t_{\perp}^2 + \tau_{\parallel}^2} \leq \beta_1 \cdot f_{yk} \quad (4.2.78)$$

$$|n_{\perp}| + |t_{\perp}| \leq \beta_2 \cdot f_{yk}, \quad (4.2.79)$$

dove f_{yk} è la tensione di snervamento caratteristica ed i coefficienti β_1 e β_2 sono dati, in funzione del grado di acciaio, in Tab. 4.2.XIV.

Tabella 4.2.XIV Valori dei coefficienti β_1 e β_2

	S235	S275 - S355	S420 - S460
β_1	0,85	0,70	0,62
β_2	1,0	0,85	0,75

4.2.8.3 Unioni soggette a carichi da fatica

La resistenza a fatica relativa ai vari dettagli dei collegamenti bullonati e saldati, con le relative curve S-N, può essere reperita in UNI EN 1993-1-9.

In ogni caso si adottano i coefficienti parziali indicati in Tab. 4.2.IX. In alternativa si possono utilizzare modelli contenuti in normative di comprovata validità, adottando fattori parziali γ_M che garantiscano i livelli di sicurezza stabiliti nelle presenti norme.

4.2.8.4 Unioni soggette a vibrazioni, urti e/o inversioni di carico

Nei collegamenti soggetti a taglio e dinamicamente sollecitati, a causa di vibrazioni indotte da macchinari oppure a causa di improvvise variazioni delle sollecitazioni dovute a urti o altre azioni dinamiche, devono adottarsi apposite soluzioni tecniche che impediscano efficacemente lo scorrimento.

A tal proposito si consiglia l'utilizzo di giunzioni saldate, oppure, nel caso di unioni bullonate, l'utilizzo di dispositivi anti-svitamento, bulloni precaricati, bulloni in fori calibrati o altri tipi di bulloni idonei a limitare o eliminare lo scorrimento.

4.2.9 REQUISITI PER LA PROGETTAZIONE E L'ESECUZIONE

4.2.9.1 Spessori Limite

È vietato l'uso di profilati con spessore $t < 4$ mm .

Una deroga a tale norma, fino ad uno spessore $t = 3$ mm, è consentita per opere sicuramente protette contro la corrosione, quali per esempio tubi chiusi alle estremità e profili zincati, od opere non esposte agli agenti atmosferici.

Le limitazioni di cui sopra non riguardano elementi e profili sagomati a freddo.

4.2.9.2 Acciaio incrudito

È proibito l'impiego di acciaio incrudito in ogni caso in cui si preveda la plasticizzazione del materiale (analisi plastica, azioni sismiche o eccezionali, ecc.) o prevalgano i fenomeni di fatica.

4.2.9.3 Giunti di tipo misto

In uno stesso giunto è vietato l'impiego di differenti metodi di collegamento di forza (ad esempio saldatura e bullonatura), a meno che uno solo di essi sia in grado di sopportare l'intero sforzo, ovvero sia dimostrato, per via sperimentale o teorica, che la disposizione costruttiva è esente dal pericolo di collasso prematuro a catena.

4.2.9.4 Problematiche specifiche

Per tutto quanto non trattato nelle presenti norme, in relazione a:

- Preparazione del materiale,
- Tolleranze degli elementi strutturali di fabbricazione e di montaggio,
- Impiego dei ferri piatti,
- Variazioni di sezione,
- Intersezioni,
- Collegamenti a taglio con bulloni normali e chiodi,
- Tolleranze foro – bullone. Interassi dei bulloni e dei chiodi. Distanze dai margini,
- Collegamenti ad attrito con bulloni ad alta resistenza,
- Collegamenti saldati,
- Collegamenti per contatto,

si può far riferimento a normative di comprovata validità.

4.2.9.5 Apparecchi di appoggio

La concezione strutturale deve prevedere facilità di sostituzione degli apparecchi di appoggio, nel caso in cui questi abbiano vita nominale più breve di quella della costruzione alla quale sono connessi.

4.2.9.6 Verniciatura e zincatura

Gli elementi delle strutture in acciaio, a meno che siano di comprovata resistenza alla corrosione, devono essere adeguatamente protetti mediante verniciatura o zincatura, tenendo conto del tipo di acciaio, della sua posizione nella struttura e dell'ambiente nel quale è collocato. Devono essere particolarmente protetti i collegamenti bullonati (precaricati e non precaricati), in modo da impedire qualsiasi infiltrazione all'interno del collegamento.

Anche per gli acciai con resistenza alla corrosione migliorata (per i quali può farsi utile riferimento alla norma UNI EN 10025-5:2005) devono prevedersi, ove necessario, protezioni mediante verniciatura.

Nel caso di parti inaccessibili, o profili a sezione chiusa non ermeticamente chiusi alle estremità, dovranno prevedersi adeguati sovrassessori.

Gli elementi destinati ad essere incorporati in getti di calcestruzzo non devono essere verniciati: possono essere invece zincati a caldo.

4.2.10 CRITERI DI DURABILITÀ

La durabilità deve assicurare il mantenimento nel tempo della geometria e delle caratteristiche dei materiali della struttura, affinché questa conservi inalterate funzionalità, aspetto estetico e resistenza.

Al fine di garantire tale persistenza in fase di progetto devono essere presi in esame i dettagli costruttivi, la eventuale necessità di adottare sovrassessori, le misure protettive e deve essere

definito un piano di manutenzione (ispezioni, operazioni manutentive e programma di attuazione delle stesse).

4.2.11 RESISTENZA AL FUOCO

Le verifiche di resistenza al fuoco potranno eseguirsi con riferimento a UNI EN 1993-1-2, utilizzando i coefficienti γ_M (v. § 4.2.6) relativi alle combinazioni eccezionali.

4.3 COSTRUZIONI COMPOSTE DI ACCIAIO - CALCESTRUZZO

Le presenti norme si applicano a costruzioni civili e industriali con strutture composte in acciaio e calcestruzzo per quanto attiene ai requisiti di resistenza, funzionalità, durabilità, robustezza, ed esecuzione.

Le strutture composte sono costituite da parti realizzate in acciaio per carpenteria e da parti realizzate in calcestruzzo armato (normale o precompresso) rese collaboranti fra loro con un sistema di connessione appropriatamente dimensionato.

Per tutto quanto non espressamente indicato nel presente capitolo, per la progettazione strutturale, l'esecuzione, i controlli e la manutenzione deve farsi riferimento ai precedenti §§ 4.1 e 4.2 relativi alle costruzioni di calcestruzzo armato ed alle costruzioni di acciaio, rispettivamente.

4.3.1 VALUTAZIONE DELLA SICUREZZA

La valutazione della sicurezza è condotta secondo i principi fondamentali illustrati nel Cap. 2.

I requisiti richiesti di resistenza, funzionalità, durabilità e robustezza si garantiscono verificando il rispetto degli stati limite ultimi e degli stati limite di esercizio della struttura, dei componenti strutturali e dei collegamenti descritti nella presente norma.

In aggiunta a quanto indicato in §§ 4.1 e 4.2, la sicurezza strutturale deve essere controllata per gli stati limite indicati nel seguito.

4.3.1.1 Stati limite ultimi

Stato limite di resistenza della connessione acciaio – calcestruzzo, al fine di evitare la crisi del collegamento tra elementi in acciaio ed elementi in calcestruzzo con la conseguente perdita del funzionamento composto della sezione.

4.3.1.2 Stati limite di esercizio

Stato limite di esercizio della connessione acciaio – calcestruzzo, al fine di evitare eccessivi scorrimenti fra l'elemento in acciaio e l'elemento in calcestruzzo durante l'esercizio della costruzione.

4.3.1.3 Fasi costruttive

Le fasi costruttive, quando rilevanti, devono essere considerate nella progettazione, nell'analisi e nella verifica delle strutture composte.

4.3.2 ANALISI STRUTTURALE

Il metodo di analisi deve essere coerente con le ipotesi di progetto.

L'analisi deve essere basata su modelli strutturali di calcolo appropriati, a seconda dello stato limite considerato.

Occorre considerare nell'analisi e nelle verifiche gli effetti del ritiro e della viscosità del calcestruzzo e delle variazioni di temperatura.

4.3.2.1 Classificazione delle sezioni

La classificazione delle sezioni composte è eseguita secondo lo schema introdotto per le sezioni in acciaio in § 4.2.3. Nel calcolo si possono adottare distribuzioni di tensioni plastiche o elastiche per le classi 1 e 2, mentre per le classi 3 e 4 si debbono utilizzare distribuzioni di tensioni elastiche.

In particolare, per le sezioni di classe 1 e 2, l'armatura di trazione A_s in soletta, posta all'interno della larghezza collaborante ed utilizzata per il calcolo del momento plastico, deve essere realizzata con acciaio B450C e rispettare la condizione

$$A_s \geq \rho_s \cdot A_c$$
$$\rho_s = \delta \frac{f_{yk}}{235} \frac{f_{ctm}}{f_{sk}} \sqrt{\frac{1}{1 + h_c / (2z_0)}} + 0,3 \leq \delta \frac{f_{yk}}{235} \frac{f_{ctm}}{f_{sk}} \quad (4.3.1)$$

dove A_c è l'area della piattabanda di calcestruzzo, f_{ctm} è la resistenza media di trazione del calcestruzzo, f_{yk} e f_{sk} sono la resistenza caratteristica a snervamento dell'acciaio di struttura e di quello d'armatura rispettivamente, h_c è lo spessore della soletta di calcestruzzo, z_0 è la distanza tra il baricentro della soletta di calcestruzzo non fessurata e il baricentro della sezione composta non fessurata, δ è pari ad 1 per le sezioni in classe 2 e a 1,1 per le sezioni in classe 1.

4.3.2.2 Metodi di analisi globale

Gli effetti delle azioni possono essere valutati mediante l'analisi globale elastica anche quando si consideri la resistenza plastica, o comunque in campo non-lineare delle sezioni trasversali.

L'analisi elastica globale deve essere utilizzata per le verifiche agli stati limite di esercizio, introducendo opportune correzioni per tenere conto degli effetti non-lineari quali la fessurazione del calcestruzzo, e per le verifiche dello stato limite di fatica.

Per sezioni di classe 3 e 4 si debbono considerare esplicitamente gli effetti della sequenza di costruzione e gli effetti della viscosità e del ritiro.

Gli effetti del trascinarsi da taglio e dell'instabilità locale devono essere tenuti in debito conto quando questi influenzino significativamente l'analisi.

4.3.2.2.1 Analisi lineare elastica

In questo tipo di analisi si devono tenere in conto, per quanto possibile, i fenomeni non-lineari, quali la viscosità e la fessurazione, gli effetti della temperatura e le fasi costruttive.

Per costruzioni poco sensibili ai fenomeni del secondo ordine e quindi non suscettibili di problemi di stabilità globale, è possibile tenere in conto la viscosità nelle travi di impalcato sostituendo l'area delle porzioni in calcestruzzo, A_c , con aree equivalenti ridotte in ragione del coefficiente di omogeneizzazione n calcolato per breve e lungo termine. Salvo più precise valutazioni, il modulo di elasticità del calcestruzzo per effetti a lungo termine può essere considerato pari al 50% del suo valore medio istantaneo, E_{cm} .

Per tenere in conto la fessurazione delle travi composte è possibile utilizzare due metodi.

Il primo consiste nell'effettuare una prima analisi "non fessurata" in cui l'inerzia omogeneizzata di tutte le travi è pari a quella della sezione interamente reagente, EJ_1 . Individuate, alla conclusione dell'analisi, le sezioni soggette a momento flettente negativo, nelle quali si hanno fenomeni di fessurazione, si esegue una seconda analisi "fessurata". In tale analisi la rigidezza EJ_1 è assegnata alle porzioni di trave soggette a momento flettente positivo, mentre la rigidezza fessurata ottenuta trascurando il calcestruzzo teso, EJ_2 , è assegnata alle porzioni di trave soggette a momento flettente negativo. La nuova distribuzione delle rigidezze e delle sollecitazioni interne è utilizzata per le verifiche agli stati limite di servizio ed ultimo.

Il secondo metodo, applicabile alle travi continue in telai controventati in cui le luci delle campate

non differiscono tra loro di più del 60%, considera una estensione della zona fessurata all'estremità di ogni campata, caratterizzata da rigidità EJ_2 , pari al 15% della luce della campata; la rigidità EJ_1 è assegnata a tutte le altre zone.

La rigidità delle colonne deve essere assunta pari al valore indicato in § 4.3.5.2 della presente norma.

Gli effetti della temperatura devono essere considerati nel calcolo quando influenti. Tali effetti possono solitamente essere trascurati nella verifica allo stato limite ultimo, quando gli elementi strutturali siano in classe 1 o 2 e quando non vi siano pericoli di instabilità flessione-torsionale.

Il momento flettente ottenuto dall'analisi elastica può essere ridistribuito in modo da soddisfare ancora l'equilibrio tenendo in conto gli effetti del comportamento non-lineare dei materiali e tutti i fenomeni di instabilità.

Per le verifiche allo stato limite ultimo, ad eccezione delle verifiche a fatica, il momento elastico può essere ridistribuito quando la trave composta è continua o parte di un telaio controventato, è di altezza costante, non vi è pericolo di fenomeni di instabilità.

Nel caso di travi composte parzialmente rivestite di calcestruzzo, occorre anche verificare che la capacità rotazionale sia sufficiente per effettuare la ridistribuzione, trascurando il contributo del calcestruzzo a compressione nel calcolo del momento resistente ridotto nella situazione ridistribuita.

La riduzione del massimo momento negativo non deve eccedere le percentuali indicate nella Tab. 4.3.I.

Tabella. 4.3.I *Limiti della ridistribuzione del momento negativo sugli appoggi.*

Classe della sezione	1	2	3	4
Analisi "non-fessurata"	40	30	20	10
Analisi "fessurata"	25	15	10	0

Se si utilizzano profili di acciaio strutturale di grado S355 o superiore la ridistribuzione può essere fatta solo con sezioni di classe 1 e classe 2, e non deve superare il 30% per le analisi "non fessurate" ed il 15% per le "analisi fessurate".

4.3.2.2 Analisi plastica

L'analisi plastica può essere utilizzata per eseguire le verifiche allo stato limite ultimo quando:

- tutti gli elementi sono in acciaio o composti acciaio-calcestruzzo;
- quando i materiali soddisfano i requisiti indicati in § 4.3.3.1;
- quando le sezioni sono di classe 1;
- quando i collegamenti trave-colonna sono a completo ripristino di resistenza plastica e sono dotati di adeguata capacità di rotazione o di adeguata sovraresistenza.

Inoltre, nelle zone in cui è supposto lo sviluppo delle deformazioni plastiche (cerniere plastiche), è necessario

- che i profili in acciaio siano simmetrici rispetto al piano dell'anima,
- che la piattabanda compressa sia opportunamente vincolata,
- che la capacità rotazionale della cerniera plastica sia sufficiente.

4.3.2.3 Analisi non lineare

L'analisi non lineare deve essere eseguita secondo le indicazioni in § 4.2.3.3.

I materiali devono essere modellati considerando tutte le loro non-linearità e deve essere tenuto in

conto il comportamento della connessione a taglio tra gli elementi delle travi composte.

L'influenza delle deformazioni sulle sollecitazioni interne deve essere tenuta in conto, rappresentando opportunamente le imperfezioni geometriche.

4.3.2.3 Larghezze efficaci

La distribuzione delle tensioni normali negli elementi composti, deve essere determinata o mediante una analisi rigorosa o utilizzando nel calcolo la larghezza efficace della soletta.

La larghezza efficace, b_{eff} , di una soletta in calcestruzzo può essere determinata mediante l'espressione

$$b_{eff} = b_0 + b_{e1} + b_{e2}, \quad (4.3.2)$$

dove b_0 è la distanza tra gli assi dei connettori e $b_{ei} = \min(L_c/8, b_i)$ è il valore della larghezza collaborante da ciascun lato della sezione composta (vedi fig. 4.3.1).

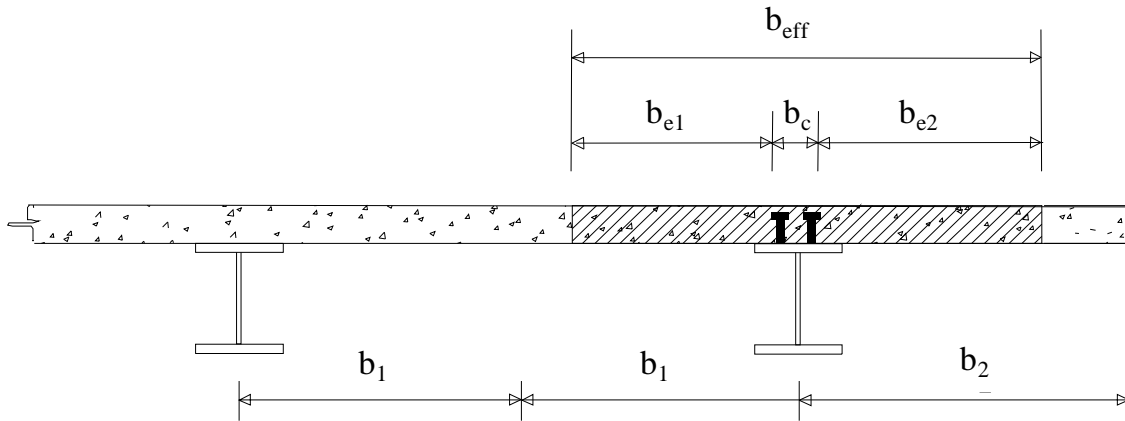


Figura 4.3.1. - Definizione della larghezza efficace b_{eff} e delle aliquote b_{ei} .

L_c nelle travi semplicemente appoggiate è la luce della trave, nelle travi continue è la distanza indicata in fig. 4.3.2.

Per gli appoggi di estremità la formula diviene

$$b_{eff} = b_0 + \beta_1 b_{e1} + \beta_2 b_{e2}, \quad (4.3.3)$$

dove $\beta_i = \left(0,55 + 0,025 \cdot \frac{L_c}{b_{ei}} \right) \leq 1,0$.

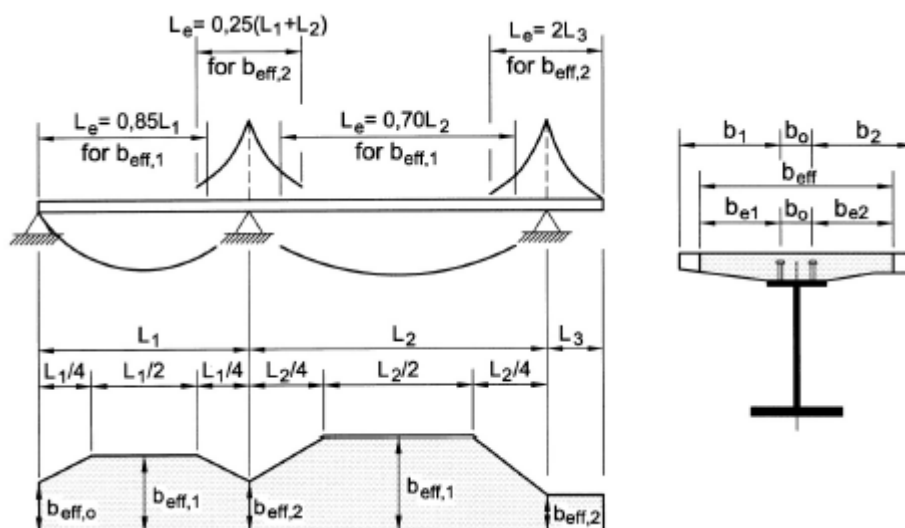


Figura 4.3.2 - Larghezza efficace, b_{eff} e luci equivalenti, L_e , per le travi continue

4.3.2.4 Effetti delle deformazioni

In generale, è possibile effettuare:

- l'analisi del primo ordine, imponendo l'equilibrio sulla configurazione iniziale della struttura;
- l'analisi del secondo ordine, imponendo l'equilibrio sulla configurazione deformata della struttura.

Gli effetti della geometria deformata (effetti del secondo ordine) devono essere considerati se essi amplificano significativamente gli effetti delle azioni o modificano significativamente il comportamento strutturale. L'analisi del primo ordine può essere utilizzata quando l'incremento delle sollecitazioni dovuto agli effetti del secondo ordine è inferiore al 10%. Tale condizione è ritenuta soddisfatta se

$$\alpha_{cr} \geq 10, \quad (4.3.4)$$

dove α_{cr} è il fattore amplificativo dei carichi di progetto necessario per causare fenomeni di perdita della stabilità dell'equilibrio elastico.

Per i telai il valore di α_{cr} può essere calcolato utilizzando l'espressione valida per le costruzioni in acciaio di cui al punto § 4.2.3.4.

4.3.2.5 Effetti delle imperfezioni

Nell'analisi strutturale si deve tenere conto, per quanto possibile, degli effetti delle imperfezioni.

A tal fine possono adottarsi adeguate imperfezioni geometriche equivalenti, a meno che tali effetti non siano inclusi implicitamente nel calcolo della resistenza degli elementi strutturali.

Si devono considerare nel calcolo:

- le imperfezioni globali per i telai o per i sistemi di controvento;
- le imperfezioni locali per i singoli elementi strutturali.

Nell'ambito dell'analisi globale della struttura, le imperfezioni degli elementi composti soggetti a compressione possono essere trascurate durante l'esecuzione dell'analisi del primo ordine. Le imperfezioni degli elementi strutturali possono essere trascurate anche nelle analisi al secondo ordine se

$$\bar{\lambda} \leq 0,5 \cdot \sqrt{\frac{N_{pl,Rk}}{N_{Ed}}}, \quad (4.3.5)$$

dove $\bar{\lambda}$ è la snellezza adimensionale dell'elemento, calcolata in § 4.3.5.2, $N_{pl,Rk}$ è la resistenza a compressione caratteristica dell'elemento, ovvero ottenuta considerando tutte le resistenze dei materiali senza coefficienti parziali di sicurezza e N_{Ed} è lo sforzo assiale di progetto.

Gli effetti delle imperfezioni globali devono essere tenuti in conto secondo quanto prescritto per le strutture in acciaio al punto § 4.2.3.5 della presente norma.

Le imperfezioni, rappresentate da una curvatura iniziale delle colonne composte e delle membrature composte in genere, sono già considerate nelle curve della Tab. 4.3.III. Per le travi di impalcato le imperfezioni sono riportate nella formula di verifica nei riguardi dell'instabilità flessione-torsionale.

Per gli elementi in acciaio le imperfezioni sono già considerate nelle formule di verifica per l'instabilità riportate in § 4.2.4.1.3 della presente norma.

4.3.3 RESISTENZE DI CALCOLO

La resistenza di calcolo dei materiali f_d è definita mediante l'espressione:

$$f_d = \frac{f_k}{\gamma_M}, \quad (4.3.6)$$

dove f_k è la resistenza caratteristica del materiale.

In particolare, nelle verifiche agli stati limite ultimi si assume

γ_C (calcestruzzo) = 1,5 ;

γ_A (acciaio da carpenteria) = 1,05 ;

γ_S (acciaio da armatura) = 1,15 ;

γ_V (conessioni) = 1,25 .

Nelle verifiche agli stati limite di esercizio si assume $\gamma_M = 1$.

Nelle verifiche in situazioni di progetto eccezionali si assume $\gamma_M = 1$.

Si assumono per i differenti materiali (acciaio da carpenteria, lamiera grecata, acciaio da armatura, calcestruzzo, ecc.) le resistenze caratteristiche f_k definite nel Cap. 11 delle presenti norme. Nella presente sezione si indicano con f_{yk} , f_{sk} , f_{pk} e f_{ck} , rispettivamente, le resistenze caratteristiche dell'acciaio strutturale, delle barre d'armatura, della lamiera grecata e del calcestruzzo.

4.3.3.1 Materiali

4.3.3.1.1 Acciaio

Per le caratteristiche degli acciai (strutturali, da lamiera grecata e da armatura) utilizzati nelle strutture composte di acciaio e calcestruzzo si deve fare riferimento al § 11.3 delle presenti norme.

Le prescrizioni generali relative alle saldature, di cui al § 11.3 delle presenti norme, si applicano integralmente. Particolari cautele dovranno adottarsi nella messa a punto dei procedimenti di saldatura degli acciai con resistenza migliorata alla corrosione atmosferica (per i quali può farsi utile riferimento alla norma UNI EN 10025-5:2005).

Per le procedure di saldatura dei connettori ed il relativo controllo si può fare riferimento a normative consolidate.

Nel caso si utilizzino connettori a piolo, l'acciaio deve rispettare le prescrizioni di cui al § 11.3.4.7.

4.3.3.1.2 Calcestruzzo

Le caratteristiche meccaniche del calcestruzzo devono risultare da prove eseguite in conformità alle

indicazioni delle presenti norme sulle strutture di cemento armato ordinario o precompresso.

Nei calcoli statici non può essere considerata né una classe di resistenza del calcestruzzo inferiore a C20/25 né una classe di resistenza superiore a C60/75; per i calcestruzzi con aggregati leggeri, la cui densità non può essere inferiore a 1800 kg/m^3 , le classi limite sono LC20/22 e LC55/60.

Per classi di resistenza del calcestruzzo superiori a C45/55 e LC 40/44 si richiede che prima dell'inizio dei lavori venga eseguito uno studio adeguato e che la produzione segua specifiche procedure per il controllo qualità.

Qualora si preveda l'utilizzo di calcestruzzi con aggregati leggeri, si deve considerare che i valori sia del modulo di elasticità sia dei coefficienti di viscosità, ritiro e dilatazione termica dipendono dalle proprietà degli aggregati utilizzati; pertanto i valori da utilizzare sono scelti in base alle proprietà del materiale specifico.

Nel caso si utilizzino elementi prefabbricati, si rinvia alle indicazioni specifiche delle presenti norme.

4.3.4 TRAVI CON SOLETTA COLLABORANTE

4.3.4.1 Tipologia delle sezioni

Le sezioni resistenti in acciaio delle travi composte, fig. 4.3.3, si classificano secondo i criteri di cui in § 4.2.3.1.

Qualora la trave di acciaio sia rivestita dal calcestruzzo, le anime possono essere trattate come vincolate trasversalmente ai fini della classificazione della sezione purché il calcestruzzo sia armato, collegato meccanicamente alla sezione di acciaio e in grado di prevenire l'instabilità dell'anima e di ogni parte della piattabanda compressa nella direzione dell'anima.

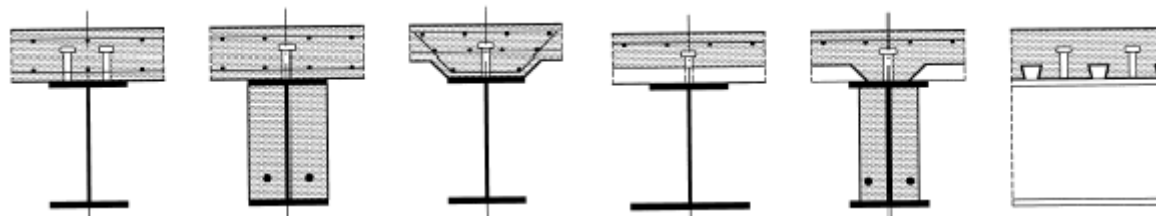


Figura 4.3.3 - Tipologie di sezione composte per travi..

4.3.4.2 Resistenza delle sezioni

Il presente paragrafo tratta sezioni composte realizzate con profili ad I o H e soletta collaborante. Metodi e criteri di calcolo per la determinazione delle caratteristiche resistenti di sezione di travi composte rivestite possono essere trovate nel § 6.3 della UNI EN1994-1-1.

In ogni caso, l'applicazione di un metodo di analisi elasto-plastico basato su procedure numeriche consente di definire la resistenza di sezioni di qualunque forma, a patto di tenere conto in modo completo del comportamento di ogni parte della sezione composta.

4.3.4.2.1 Resistenza a flessione

Il momento resistente della sezione composta può essere ricavato utilizzando differenti metodi: elastico, applicabile a qualunque tipo di sezione e limitato al comportamento lineare dei materiali, plastico, quando la sezione è di classe 1 o 2; elasto-plastico, applicabile a qualunque tipo di sezione.

La lamiera grecata utilizzata per la realizzazione dei solai collaboranti e disposta con le greche parallelamente all'asse del profilo in acciaio non deve essere considerata nel calcolo del momento

resistente.

4.3.4.2.1.1 Metodo elastico

Il momento resistente elastico è calcolato sulla base di una distribuzione elastica delle tensioni nella sezione. Si deve trascurare il contributo del calcestruzzo teso. Il momento resistente elastico, M_{el} , è calcolato limitando le deformazioni al limite elastico della resistenza dei materiali: f_{cd} per il calcestruzzo, f_{yd} per l'acciaio strutturale e f_{sd} per le barre d'armatura.

4.3.4.2.1.2 Metodo plastico

Il momento resistente, $M_{pl,Rd}$, si valuta nell'ipotesi di conservazione delle sezioni piane, assumendo una configurazione delle tensioni nella sezione equilibrata. L'armatura longitudinale in soletta si assume plasticizzata, così come la sezione di acciaio. A momento positivo, la sezione efficace del calcestruzzo ha una tensione di compressione pari $0,85f_{cd}$, fornendo una risultante di compressione che tiene conto del grado di connessione a taglio. La resistenza del calcestruzzo a trazione è trascurata.

4.3.4.2.1.3 Metodo elasto-plastico

Il momento resistente della sezione è ricavato attraverso una analisi non-lineare in cui sono impiegate le curve tensioni-deformazioni dei materiali. E' assunta la conservazione delle sezioni piane. Il metodo è applicabile a sezioni di qualunque classe; è necessario quindi tenere in conto tutte le non linearità presenti, gli eventuali fenomeni di instabilità e il grado di connessione a taglio.

Un tale metodo di calcolo, essendo generale, può essere direttamente applicato anche a sezioni composte rivestite, Fig. 4.3.3.

4.3.4.2.2 Resistenza a taglio

La resistenza a taglio verticale della trave metallica, $V_{c,Rd}$, può essere determinata in via semplificativa come indicato in § 4.2.4.1.2. Per la soletta in cemento armato dovranno comunque eseguirsi le opportune verifiche.

4.3.4.3 Sistemi di connessione acciaio – calcestruzzo

Nelle strutture composte si definiscono sistemi di connessione i dispositivi atti ad assicurare la trasmissione delle forze di scorrimento tra acciaio e calcestruzzo.

Per le travi, sull'intera lunghezza devono essere previsti connettori a taglio ed armatura trasversale in grado di trasmettere la forza di scorrimento tra soletta e trave di acciaio, trascurando l'effetto dell'aderenza tra le due parti.

Il presente paragrafo si applica unicamente a connettori che possono essere classificati come "duttili" così come esposto in § 4.3.4.3.1, caratterizzati da una capacità deformativa sufficiente per consentire una distribuzione uniforme delle forze di scorrimento tra soletta e trave allo stato limite ultimo.

Quando le sezioni di solo acciaio sono compatte (classe 1 e 2, secondo quanto definito ai §§ 4.2.3.1. e 4.3.4.1.) e sono progettate utilizzando il metodo plastico, si può utilizzare una connessione a taglio a parziale ripristino di resistenza solo se il carico ultimo di progetto è minore di quello che potrebbe essere sopportato dallo stesso elemento progettato con connessioni a completo ripristino di resistenza. In questo caso il numero di connettori deve essere determinato mediante una teoria che tenga conto sia del parziale ripristino sia della capacità deformativa dei connettori. Il grado di connessione η è inteso, perciò, come il rapporto tra il numero dei connettori che assicurano il

completo sviluppo del momento resistente plastico della sezione composta, n_f , ed il numero effettivo di connessioni a taglio presenti, n .

Le diverse tipologie dei connettori possono essere classificate secondo le seguenti categorie:

- connessioni a taglio;
- connessioni a staffa;
- connessioni composte da connettori a taglio e a staffa;
- connessioni ad attrito.

Nel presente paragrafo sono esposti metodi di calcolo per connessioni a taglio che impiegano pioli con testa in cui la trazione agente sul singolo connettore a taglio risulta minore di 1/10 della sua resistenza ultima.

4.3.4.3.1 Connessioni a taglio con pioli

4.3.4.3.1.1 Disposizione e limitazioni

I connettori a piolo devono essere duttili per consentire l'adozione di un metodo di calcolo plastico; tale requisito si ritiene soddisfatto se essi hanno una capacità deformativa a taglio superiore a 6 mm. Precisazioni e limitazioni ulteriori, in particolare relative alle travate da ponte e alla distanza tra i pioli, possono essere ricavate da normative di comprovata validità.

4.3.4.3.1.2 Resistenza dei connettori

La resistenza di calcolo a taglio di un piolo dotato di testa, saldato in modo automatico, con collare di saldatura normale, posto in una soletta di calcestruzzo piena può essere assunta pari al minore dei seguenti valori

$$P_{Rd,a} = 0,8 f_t (\pi d^2 / 4) / \gamma_V \quad (4.3.7)$$

$$P_{Rd,c} = 0,29 \alpha d^2 (f_{ck} E_c)^{0,5} / \gamma_V \quad (4.3.8)$$

dove

γ_V è il fattore parziale definito al § 4.3.3.

f_t è la resistenza a rottura dell'acciaio del piolo (comunque $f_t \leq \text{MPa}$),

f_{ck} è la resistenza cilindrica del calcestruzzo della soletta,

d è il diametro del piolo, compreso tra 16 e 25 mm;

h_{sc} è l'altezza del piolo dopo la saldatura, non minore di 3 volte il diametro del gambo del piolo;

$$\alpha = 0,2 (h_{sc} / d + 1) \text{ per } 3 \leq h_{sc} / d \leq 4, \quad (4.3.9 \text{ a})$$

$$\alpha = 1,0 \quad \text{per } h_{sc} / d > 4. \quad (4.3.9 \text{ b})$$

Nel caso di solette con lamiera grecata la resistenza di calcolo dei connettori a piolo, calcolata per la soletta piena, deve essere convenientemente ridotta.

Per lamiera disposta con le greche parallelamente all'asse del profilo, la resistenza della connessione a taglio è moltiplicata per il fattore riduttivo

$$k_1 = 0,6 \cdot b_0 \cdot (h_{sc} - h_p) / h_p^2 \leq 1,0, \quad (4.3.10)$$

dove h_{sc} è l'altezza del connettore, minore di $h_p + 75\text{mm}$, e h_{sc} , h_p e b_0 sono indicati in Fig.4.3.4(a).

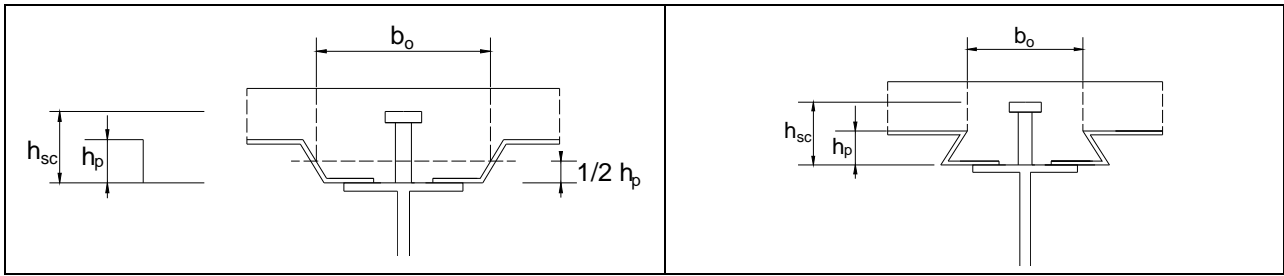


Figura 4.3.4(a) *Disposizione della lamiera grecata rispetto al profilo in acciaio.*

Se le greche sono orientate trasversalmente al profilo in acciaio (fig. 4.3.4(b)), il fattore riduttivo è

$$k_t = 0,7 \cdot b_0 \cdot (h_{sc} - h_p) / h_p^2 / \sqrt{n_r}, \quad (4.3.11)$$

dove n_r è il numero dei pioli posti dentro ogni greca. Il valore di k_t deve essere sempre inferiore ai valori riportati nella Tab. 4.3.II; l'espressione di k_t è valida se $h_p \leq 85\text{mm}$ e $b_0 \geq h_p$ e con connettori di diametro massimo pari a 20 mm nel caso di saldatura attraverso la lamiera e pari a 22 mm nel caso di lamiera forata.

Tabella. 4.3.II *Limiti superiori del coefficiente k_t .*

Numero di pioli per greca	Spessore della lamiera	Connettori con $\phi \leq 20\text{mm}$ e saldati attraverso la lamiera	Lamiera con fori e pioli saldati sul profilo – diametro pioli 19 o 22 mm
Nr=1	$\leq 1,0$	0,85	0,75
	$> 1,0$	1,0	0,75
Nr=2	$\leq 1,0$	0,70	0,60
	$> 1,0$	0,8	0,60

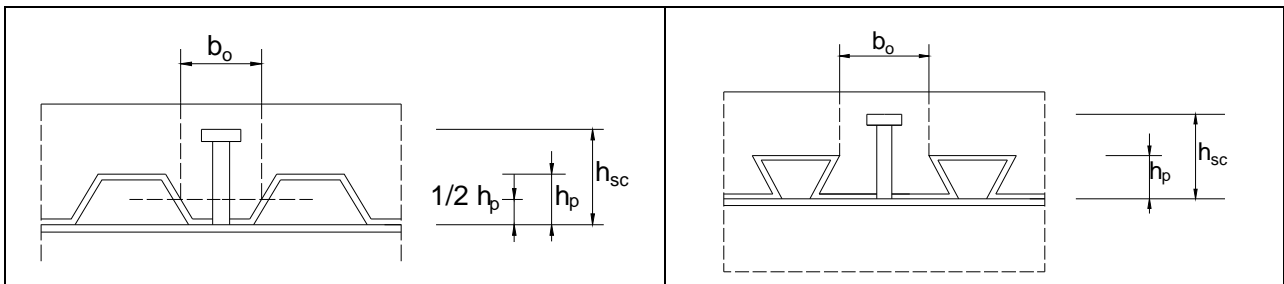


Figura 4.3.4(b) *Disposizione della lamiera grecata rispetto al profilo in acciaio.*

4.3.4.3.2 Altri tipi di connettori

Per altri tipi di connettori, quali connettori a pressione, uncini e cappi, connettori rigidi nelle solette piene, la resistenza a taglio si deve valutare secondo normative di comprovata validità.

4.3.4.3.3 Valutazione delle sollecitazioni di taglio agenti sul sistema di connessione

Ai fini della progettazione della connessione, la forza di scorrimento per unità di lunghezza può essere calcolata impiegando la teoria elastica o, nel caso di connettori duttili, la teoria plastica.

Nel caso di analisi elastica, le verifiche devono essere condotte su ogni singolo connettore.

Per connessioni duttili a completo ripristino, la massima forza totale di scorrimento di progetto, V_{Id} che deve essere contrastata da connettori distribuiti tra le sezioni critiche, si determina con equazioni di equilibrio plastico.

Se si utilizza per le sezioni trasversali la teoria elastica, anche la forza di scorrimento per unità di lunghezza deve essere calcolata utilizzando la teoria elastica, considerando l'aliquota di taglio che agisce dopo che la connessione si è attivata. Le proprietà statiche della sezione trasversale devono essere uguali a quelle utilizzate nel calcolo delle tensioni normali.

4.3.4.3.4 *Dettagli costruttivi della zona di connessione a taglio*

Il copriferro al di sopra dei connettori a piolo deve essere almeno 20 mm. Lo spessore del piatto a cui il connettore è saldato deve essere sufficiente per l'esecuzione della saldatura e per una efficace trasmissione delle azioni di taglio. La distanza minima tra il connettore e il bordo della piattabanda cui è collegato deve essere almeno 20 mm.

L'altezza complessiva del piolo dopo la saldatura deve essere almeno 3 volte il diametro del gambo del piolo, d . La testa del piolo deve avere diametro pari ad almeno $1,5 d$ e spessore pari ad almeno $0,4 d$. Quando i connettori a taglio sono soggetti ad azioni che inducono sollecitazioni di fatica, il diametro del piolo non deve eccedere 1,5 volte lo spessore del piatto a cui è collegato. Quando i connettori a piolo sono saldati sull'ala, in corrispondenza dell'anima del profilo in acciaio, il loro diametro non deve essere superiore a 2,5 volte lo spessore dell'ala.

Quando i connettori sono utilizzati con le lamiere grecate per la realizzazione degli impalcati negli edifici, l'altezza nominale del connettore deve sporgere non meno di 2 volte il diametro del gambo al di sopra della lamiera grecata. L'altezza minima della greca che può essere utilizzata negli edifici è di 50 mm.

4.3.4.3.5 *Armatura trasversale*

L'armatura trasversale della soletta deve essere progettata in modo da prevenire la rottura prematura per scorrimento o fessurazione longitudinale nelle sezioni critiche della soletta di calcestruzzo a causa delle elevate sollecitazioni di taglio create dai connettori. L'armatura deve essere dimensionata in modo da assorbire le tensioni di scorrimento agenti sulle superfici "critiche" di potenziale rottura, a-a, b-b, c-c, d-d, esemplificate in Fig. 4.3.5.

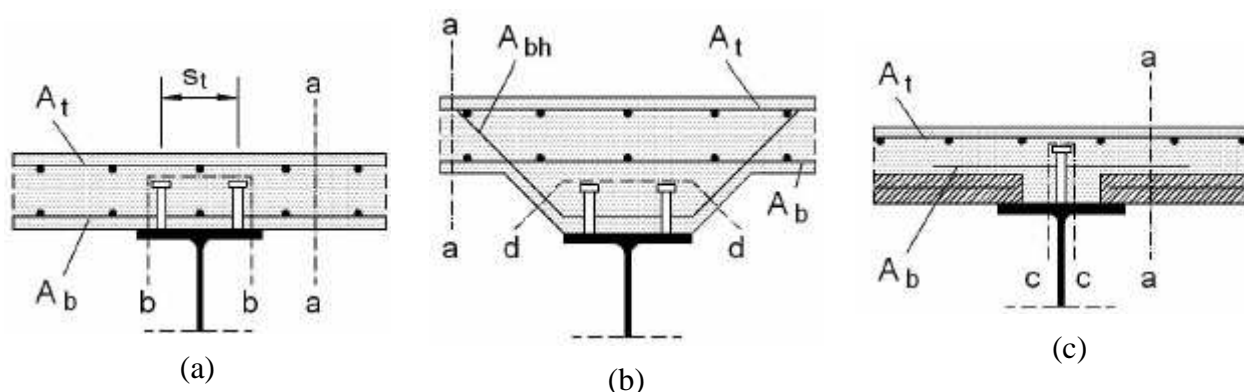


Figura 4.3.5 - *Tipiche superfici di collasso a taglio nelle piattabande di calcestruzzo.*

La sollecitazione di taglio agente lungo le superfici critiche deve essere determinata coerentemente con le ipotesi di calcolo assunte per la determinazione della resistenza della connessione.

L'area di armatura trasversale in una soletta piena non deve essere minore di 0,002 volte l'area del calcestruzzo e deve essere distribuita uniformemente. In solette con lamiera grecata aventi nervature parallele o perpendicolari all'asse della trave, l'area dell'armatura trasversale non deve essere minore di 0,002 volte l'area del calcestruzzo della soletta posta al di sopra dell'estradosso della lamiera grecata e deve essere uniformemente distribuita.

4.3.4.4 Modalità esecutive

Le modalità esecutive devono essere conformi alle indicazioni della normativa consolidata.

4.3.4.5 Spessori minimi

Per gli elementi di acciaio della struttura composta valgono le regole stabilite al § 4.2.9.1. delle presenti norme.

Nelle travi composte da profilati metallici e soletta in c.a. lo spessore della soletta collaborante non deve essere inferiore a 50 mm e lo spessore della piattabanda della trave di acciaio cui è collegata la soletta non deve essere inferiore a 5 mm.

4.3.5 COLONNE COMPOSTE

4.3.5.1 Generalità e tipologie

Si considerano colonne composte soggette a compressione centrata, presso-flessione e taglio, costituite dall'unione di profili metallici, armature metalliche e calcestruzzo, con sezione costante:

- (a) sezioni completamente rivestite di calcestruzzo;
- (b) sezioni parzialmente rivestite di calcestruzzo;
- (c) sezioni scatolari rettangolari riempite di calcestruzzo;
- (d) sezioni circolari cave riempite di calcestruzzo.

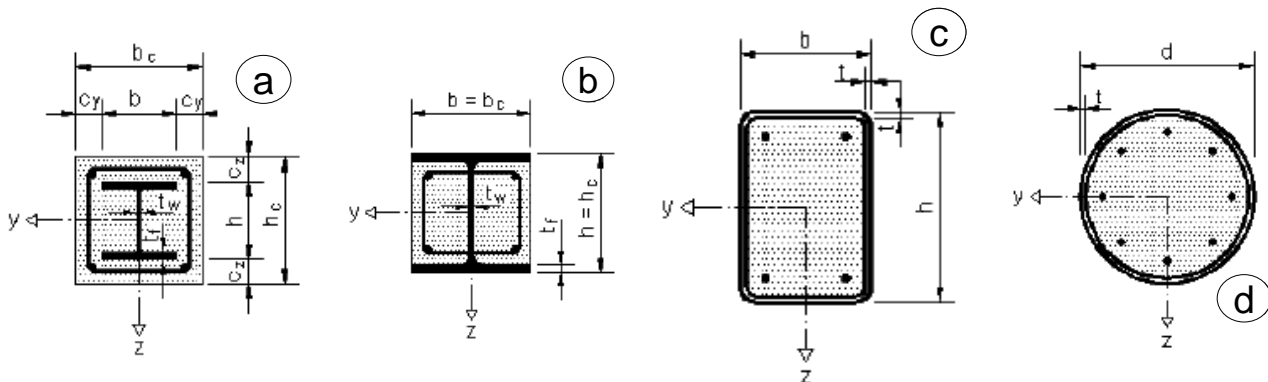


Figura 4.3.6 - Tipi di sezioni per colonne composte, trattate nel presente paragrafo .

In generale è possibile concepire qualunque tipo di sezione trasversale, in cui gli elementi in acciaio e in calcestruzzo sono assemblati in modo da realizzare qualunque tipo di forma. Il progetto e le verifiche di tali elementi strutturali va eseguito utilizzando procedure numeriche affidabili che tengano in conto le non-linearità dei materiali e dei sistemi di connessione, i fenomeni di ritiro e viscosità, le non linearità legate alle imperfezioni.

Nel seguito vengono fornite indicazioni per verificare le colonne composte più comuni, vedi fig. 4.3.6, che rispettano i seguenti requisiti:

1. la sezione è doppiamente simmetrica;
2. il contributo meccanico di armatura δ , definito in § 4.3.5.2, è compreso tra 0,2 e 0,9;
3. la snellezza adimensionale $\bar{\lambda}$, definita in § 4.3.5.2, è inferiore a 2,0;
4. per le sezioni interamente rivestite, fig. 4.3.6 (a), i copriferri massimi che si possono considerare nel calcolo sono $c_y=0,4 \cdot b$ e $c_z=0,3 \cdot h$;
5. il rapporto tra l'altezza h_c e la larghezza b_c della sezione deve essere $0,2 \leq h_c/b_c \leq 5,0$.

Nei criteri di verifica, inoltre, si deve distinguere il caso in cui le sollecitazioni siano affidate

interamente alla struttura composta dal caso in cui la costruzione venga realizzata costruendo prima la parte in acciaio e poi completandola con il calcestruzzo.

4.3.5.2 Rigidezza flessionale, snellezza e contributo meccanico dell'acciaio

Il contributo meccanico del profilato in acciaio è definito dalla formula

$$\delta = \frac{A_a \cdot f_y}{\gamma_a} \cdot \frac{1}{N_{pl,Rd}}, \quad (4.3.12)$$

dove con A_a è indicata l'area del profilo in acciaio e con $N_{pl,Rd}$ la resistenza plastica a sforzo normale della sezione composta, definita in § 4.3.5.3.1.

La rigidezza flessionale istantanea della sezione composta, EJ_{eff} , da utilizzarsi per la definizione del carico critico euleriano è data dalla formula

$$(EJ)_{eff} = E_a J_a + E_s J_s + k_e E_{cm} \cdot J_c, \quad (4.3.13)$$

dove k_e è un fattore correttivo pari a 0,6, mentre J_a , J_s e J_c sono i momenti di inerzia rispettivamente del profilo in acciaio, delle barre d'armature e del calcestruzzo ed E_{cm} è il modulo elastico istantaneo del calcestruzzo. La snellezza adimensionale della colonna è definita come

$$\bar{\lambda} = \sqrt{\frac{N_{pl,Rk}}{N_{cr}}}, \quad (4.3.14)$$

dove N_{cr} è il carico critico euleriano definito in base alla rigidezza flessionale efficace della colonna composta e $N_{pl,Rk}$ è il valore caratteristico della resistenza a compressione dato da

$$N_{pl,Rk} = A_a \cdot f_{yk} + 0,85 \cdot A_c \cdot f_{ck} + A_s \cdot f_{sk}. \quad (4.3.15)$$

In fase di verifica allo stato limite ultimo, invece, occorre tenere conto degli effetti del secondo ordine, cosicché il valore della rigidezza flessionale diventa

$$(EJ)_{eff,II} = k_0 \cdot (E_a J_a + E_s J_s + k_{e,II} E_{cm} \cdot J_c), \quad (4.3.16)$$

dove k_0 vale 0,9 e $k_{e,II}$ è assunto pari a 0,5.

Quando una colonna è particolarmente snella, oppure quando la costruzione richiede particolari livelli di sicurezza, è necessario considerare anche i fenomeni a lungo termine.

4.3.5.3 Resistenza delle sezioni

4.3.5.3.1 Resistenza a compressione della sezione

La resistenza plastica della sezione composta a sforzo normale può essere valutata, nell'ipotesi di completa aderenza tra i materiali, secondo la formula

$$N_{pl,Rd} = \frac{A_a \cdot f_{yk}}{\gamma_a} + \frac{A_c \cdot 0,85 \cdot f_{ck}}{\gamma_c} + \frac{A_s \cdot f_{sk}}{\gamma_s}. \quad (4.3.17)$$

dove A_a , A_c , A_s sono, rispettivamente, le aree del profilo in acciaio, della parte in calcestruzzo e delle barre d'armatura. Nel caso in cui si adottino sezione riempite rettangolari o quadrate, (fig. 4.3.6 c), è possibile tenere in conto l'effetto del confinamento del calcestruzzo all'interno del tubo, considerando $\alpha_{cc}=1$. Per le colonne a sezione circolare riempite con calcestruzzo (fig.4.3.6 d) si può tenere in conto l'effetto del confinamento del calcestruzzo offerto dall'acciaio.

4.3.5.3.2 Resistenza a taglio della sezione

La sollecitazione di taglio V_{Ed} agente sulla sezione deve essere distribuita tra la porzione in acciaio e la porzione in calcestruzzo in modo da risultare minore o uguale della resistenza di ognuna delle due parti della sezione. In assenza di analisi più accurate il taglio può essere suddiviso utilizzando la seguente formula

$$\begin{aligned}V_{a,Ed} &= V_{Ed} \cdot \frac{M_{pl,a,Rd}}{M_{pl,Rd}} \\V_{c,Ed} &= V_{Ed} - V_{a,Ed}\end{aligned}\quad (4.3.18)$$

dove $M_{pl,Rd}$ è il momento resistente della sezione composta mentre $M_{pl,a,Rd}$ è il momento resistente della sola sezione in acciaio. In generale la sollecitazione di taglio sulla parte in acciaio, $V_{a,Ed}$, non deve eccedere il 50% del taglio resistente della sola sezione in acciaio, $V_{c,Rd}$ (§ 4.2.4.1.2), per poterne così trascurare l'influenza sulla determinazione della curva di interazione N-M. In caso contrario è possibile tenerne in conto gli effetti (interazione taglio e flessione) riducendo la tensione di snervamento dell'anima (§ 4.2.4.1.2). Per semplicità è possibile procedere assegnando tutta l'azione di taglio V_{Ed} alla sola parte in acciaio.

4.3.5.4 Stabilità delle membrature

4.3.5.4.1 Colonne compresse

La resistenza all'instabilità della colonna composta è data dalla formula

$$N_{b,Rd} = \chi \cdot N_{pl,Rd} \quad (4.3.19)$$

dove $N_{pl,Rd}$ è la resistenza definita in § 4.3.5.3.1 e χ è il coefficiente riduttivo che tiene conto dei fenomeni di instabilità, definito in funzione della snellezza adimensionale dell'elemento $\bar{\lambda}$ con la formula

$$\chi = \frac{1}{\Phi + \sqrt{\Phi^2 - \bar{\lambda}^2}} \leq 1.0, \quad (4.3.20)$$

dove $\Phi = 0.5[1 + \alpha(\bar{\lambda} - 0.2) + \bar{\lambda}^2]$ e α è il fattore di imperfezione, ricavato dalla Tab. 4.3.III.

4.3.5.4.2 Instabilità locale

I fenomeni di instabilità locale possono essere ignorati nel calcolo delle colonne se sono rispettate le seguenti disuguaglianze:

$$\frac{d}{t} \leq 90 \cdot \frac{235}{f_y} \text{ per colonne circolari cave riempite;} \quad (4.3.21)$$

$$\frac{d}{t} \leq 52 \cdot \sqrt{\frac{235}{f_y}} \text{ per colonne rettangolari cave riempite;} \quad (4.3.22)$$

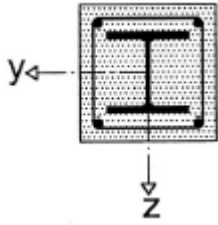
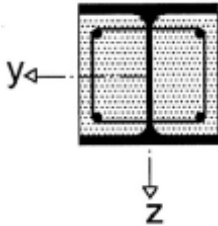
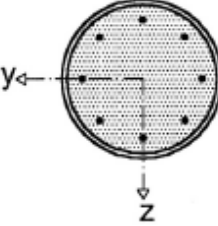
$$\frac{b}{t_f} \leq 44 \cdot \sqrt{\frac{235}{f_y}} \text{ per sezioni parzialmente rivestite;} \quad (4.3.23)$$

$$c \geq \max\left\{40\text{mm}; \frac{b}{6}\right\} \text{ per sezioni completamente rivestite;} \quad (4.3.24)$$

dove b e t_f sono rispettivamente la larghezza e lo spessore delle ali del profilo ad I o H; d e t sono

invece il diametro e lo spessore della sezione dei profili cavi; c è il copriferro esterno delle sezioni interamente rivestite.

Tabella. 4.3.III Curve di instabilità e fattori di imperfezione

Tipo sezione	Inflessione intorno all'asse	Curva di instabilità	
 (a)	y-y	b	
	z-z	c	
 (b)	y-y	b	
	z-z	c	
 (c)		a ($\rho_s < 3\%$)	
		b ($3\% < \rho_s < 6\%$)	
		$\rho_s = A_s/A_c$ (A_s area armature, A_c area calcestruzzo)	
Curva di instabilità	a	b	c
Fattore di imperfezione α	0,21	0,34	0,49

4.3.5.4.3 Colonne pressoinflesse

La verifica a presso-flessione della colonna composta è condotta controllando che

$$M_{Ed} \leq \alpha_M \cdot M_{pl,Rd}(N_{Ed}), \quad (4.3.25)$$

dove M_{Ed} , associato allo sforzo normale N_{Ed} , è il massimo valore del momento flettente nella colonna, calcolato considerando, se rilevanti, i difetti di rettilineità della colonna, vedi Tab. 4.3. III, e gli effetti del secondo ordine e $M_{pl,Rd}(N_{Ed})$ il momento resistente disponibile, funzione di N_{Ed} .

Il coefficiente α_M è assunto pari a 0,9 per gli acciai compresi tra le classi S235 ed S355, mentre per l'S420 e l'S460 è posto pari a 0,8.

Gli effetti dei fenomeni del secondo ordine possono essere tenuti in conto incrementando i momenti ottenuti dall'analisi elastica tramite il coefficiente amplificativo

$$k = \frac{\beta}{1 - \frac{N_{Ed}}{N_{cr}}} \geq 1,0, \quad (4.3.26)$$

in cui N_{cr} è il carico critico euleriano e β è un coefficiente che dipende dalla distribuzione del momento flettente lungo l'asse dell'elemento.

Il coefficiente β è assunto pari ad 1, quando l'andamento del momento flettente è parabolico o triangolare con valori nulli alle estremità della colonna, ed è dato da

$$\beta = 0,66 + 0,44 \cdot \frac{M_{\max}}{M_{\min}} \geq 0,44 \quad (4.3.27)$$

quando l'andamento è lineare, con M_{\max} e M_{\min} i momenti alle estremità della colonna, concordi se tendono le fibre poste dalla stessa parte dell'elemento (se M è costante $M_{\max}=M_{\min}$ e $\beta=1,1$).

4.3.5.5 Trasferimento degli sforzi tra componente in acciaio e componente in calcestruzzo

La lunghezza di trasferimento degli sforzi tra acciaio e calcestruzzo non deve superare il doppio della dimensione maggiore della sezione trasversale oppure, se minore, un terzo dell'altezza della colonna.

Qualora, nel trasferimento degli sforzi, si faccia affidamento sulla resistenza dovuta all'aderenza ed all'attrito, il valore puntuale della tensione tangenziale può calcolarsi mediante un'analisi elastica in fase non fessurata. Il valore puntuale massimo non deve superare le tensioni tangenziali limite di aderenza fornite nel paragrafo successivo.

Se si realizza un collegamento meccanico, utilizzando connettori duttili di cui al § 4.3.4.3.1, si può effettuare una valutazione in campo plastico degli sforzi trasferiti, ripartendoli in modo uniforme fra i connettori.

Nelle sezioni parzialmente rivestite composte con profili metallici a doppio T, il calcestruzzo tra le ali deve essere collegato all'anima mediante staffe individuando un chiaro meccanismo di trasferimento tra il calcestruzzo e l'anima; in particolare le staffe devono essere passanti o saldate, oppure si devono inserire connettori.

4.3.5.5.1 Resistenza allo scorrimento fra i componenti

La resistenza allo scorrimento fra profili in acciaio e calcestruzzo è dovuta alle tensioni di aderenza, all'attrito all'interfaccia acciaio-calcestruzzo nonché al collegamento meccanico; la resistenza deve essere tale da evitare scorrimenti rilevanti che possano inficiare i modelli di calcolo considerati.

Nell'ambito del metodo di verifica agli stati limiti si può assumere una tensione tangenziale di progetto dovuta all'aderenza ed all'attrito, fino ai seguenti limiti:

- 0,3 MPa, per sezioni completamente rivestite;
- 0,55 MPa, per sezioni circolari riempite di calcestruzzo;
- 0,40 MPa, per sezioni rettangolari riempite di calcestruzzo;
- 0,2 MPa, per le ali delle sezioni parzialmente rivestite;
- 0 (zero), per l'anima delle sezioni parzialmente rivestite.

Se tali limiti vengono superati, l'intero sforzo va affidato a collegamenti meccanici. Il collegamento meccanico tra il profilo in acciaio a doppio T ed il calcestruzzo può essere realizzato mediante staffe saldate all'anima del profilo oppure passanti; un altro meccanismo di connessione può essere realizzato con pioli a taglio. In ogni caso è necessario definire un sistema di connessione dal chiaro funzionamento meccanico per il trasferimento delle sollecitazioni.

Qualora vi siano connettori a piolo sull'anima di sezioni in acciaio a doppio T o similari, le ali limitano l'espansione laterale del calcestruzzo incrementando la resistenza a taglio dei pioli. Questa resistenza aggiuntiva si può assumere pari a $\mu P_{Rd}/2$, vedi Fig. 4.3.7, su ogni ala per ogni fila di pioli, essendo P_{Rd} la resistenza del singolo connettore. Si può assumere $\mu=0,5$. Tali valori delle resistenze meccaniche sono considerati validi se la distanza tra le ali rispetta le limitazioni (vedi Fig. 4.3.7):

- 300 mm, se è presente un connettore per fila;
- 400 mm, se sono presenti due connettori per fila;

- 600 mm, se sono presenti tre o più connettori per fila.

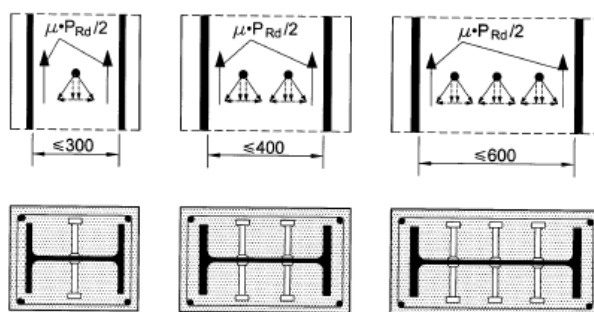


Figura 4.3.7 - Disposizione dei pioli per la connessione meccanica acciaio-calcestruzzo.

4.3.5.6 Copriferro e minimi di armatura

Si devono rispettare le seguenti limitazioni:

- il copriferro dell'ala deve essere non minore di 40 mm, né minore di 1/6 della larghezza dell'ala;
- il copriferro delle armature deve essere in accordo con le disposizioni relative alle strutture in cemento armato ordinario.

Le armature devono essere realizzate rispettando le seguenti indicazioni:

- l'armatura longitudinale, nel caso che venga considerata nel calcolo, non deve essere inferiore allo 0,3% della sezione in calcestruzzo;
- l'armatura trasversale deve essere progettata seguendo le regole delle strutture in cemento armato ordinario;
- la distanza tra le barre ed il profilo può essere inferiore a quella tra le barre oppure nulla; in questi casi il perimetro efficace per l'aderenza acciaio-calcestruzzo deve essere ridotto alla metà o a un quarto, rispettivamente;
- le reti elettrosaldate possono essere utilizzate come staffe nelle colonne rivestite ma non possono sostituire l'armatura longitudinale.

Nelle sezioni riempite di calcestruzzo generalmente l'armatura non è necessaria.

4.3.6 SOLETTE COMPOSTE CON LAMIERA GRECATA

Si definisce come composta una soletta in calcestruzzo gettata su una lamiera grecata, in cui quest'ultima, ad avvenuto indurimento del calcestruzzo, partecipa alla resistenza dell'insieme costituendo interamente o in parte l'armatura inferiore.

La trasmissione delle forze di scorrimento all'interfaccia fra lamiera e calcestruzzo non può essere affidata alla sola aderenza, ma si devono adottare sistemi specifici che possono essere:

- a ingranamento meccanico fornito dalla deformazione del profilo metallico o ingranamento ad attrito nel caso di profili sagomati con forme rientranti, (a) e (b), Fig. 4.3.8;
- ancoraggi di estremità costituiti da pioli saldati o altri tipi di connettori, purchè combinati a sistemi ad ingranamento (c), Fig. 4.3.8;
- ancoraggi di estremità ottenuti con deformazione della lamiera, purchè combinati con sistemi a ingranamento per attrito, (d) Fig. 4.3.8.

Occorre in ogni caso verificare l'efficacia e la sicurezza del collegamento tra lamiera grecata e calcestruzzo.

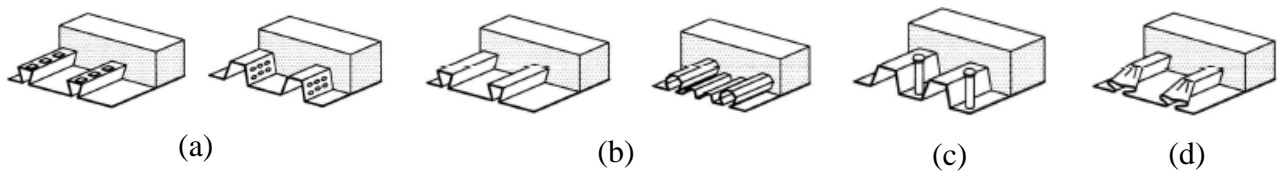


Figura 4.3.8 - Tipiche forme di connessione per ingranamento delle solette composte.

4.3.6.1 Analisi per il calcolo delle sollecitazioni

Nel caso in cui le solette siano calcolate come travi continue si possono utilizzare i seguenti metodi di analisi, già presentati nel paragrafo § 4.3.2.2:

- (a) analisi lineare con o senza redistribuzione;
- (b) analisi globale plastica, a condizione che, dove vi sono richieste di rotazione plastica, le sezioni abbiano sufficiente capacità rotazionale;
- (c) analisi elasto-plastica che tenga conto del comportamento non lineare dei materiali.

I metodi lineari di analisi sono idonei sia per gli stati limite ultimi, sia per gli stati limite di esercizio. I metodi plastici devono essere utilizzati solo nello stato limite ultimo.

Si può utilizzare, per lo stato limite ultimo, l'analisi plastica senza alcuna verifica diretta della capacità rotazionale se si utilizza acciaio da armatura B450C (di cui al § 11.3.2.1) e se le campate hanno luce minore di 3 m.

Se nell'analisi si trascurano gli effetti della fessurazione del calcestruzzo, i momenti flettenti negativi in corrispondenza degli appoggi interni possono essere ridotti fino al 30%, considerando i corrispondenti aumenti dei momenti flettenti positivi nelle campate adiacenti.

Una soletta continua può essere progettata come una serie di campate semplicemente appoggiate; in corrispondenza degli appoggi intermedi si raccomanda di disporre armature secondo le indicazioni del successivo § 4.3.6.3.1.

4.3.6.1.1 Larghezza efficace per forze concentrate o lineari

Forze concentrate o applicate lungo una linea parallela alle nervature della lamiera possono essere considerate ripartite su una larghezza b_m operando una diffusione a 45° sino al lembo superiore della lamiera, vedi Fig. 4.3.9, secondo la formula

$$b_m = b_p + 2(h_c + h_f) \quad (4.3.27)$$

dove b_p è la larghezza su cui agisce il carico, h_c è lo spessore della soletta sopra la nervatura e h_f è lo spessore delle finiture. Per stese di carico lineari disposte trasversalmente all'asse della greca si può utilizzare la medesima formula considerando come b_p l'estensione della linea di carico. Possono assumersi differenti larghezze efficaci b_m in presenza di differenti dettagli di armatura nella soletta così come indicato in § 7.3.2 della CNR10016/2000.

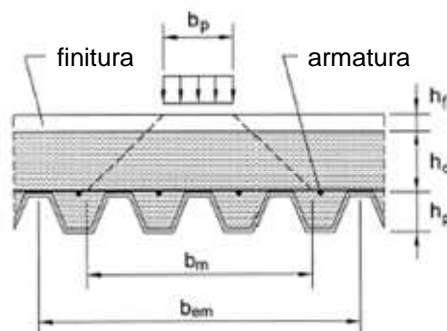


Figura 4.3.9 - Diffusione del carico concentrato.

4.3.6.2 Verifiche di resistenza allo stato limite ultimo

Si considereranno di regola le seguenti verifiche:

- resistenza a flessione;
- resistenza allo scorrimento;
- resistenza al punzonamento ed al taglio.

Ai fini della verifica allo scorrimento occorre conoscere la resistenza a taglio longitudinale di progetto $\tau_{u,Rd}$ tipica della lamiera grecata prevista, determinata secondo i criteri di cui al Cap. 11 delle presenti norme.

La resistenza di una soletta composta alle sollecitazioni di taglio-punzonamento è di regola valutata sulla base di una adeguata sperimentazione, condotta in modo da riprodurre le effettive condizioni della superficie di contatto tra lamiere e getto in calcestruzzo riscontrabili in cantiere.

Qualora si consideri efficace la sola lamiera grecata, attribuendo al calcestruzzo esclusivamente la funzione di contrasto all'imbozzamento locale, la resistenza può essere verificata in accordo con le indicazioni di normative di comprovata validità sui profilati sottili di acciaio formati a freddo.

4.3.6.3 Verifiche agli stati limite di esercizio

4.3.6.3.1 Verifiche a fessurazione

L'ampiezza delle fessure del calcestruzzo nelle regioni di momento negativo di solette continue deve essere calcolata in accordo col § 4.1.2.2.4.

Qualora le solette continue siano progettate come semplicemente appoggiate in accordo con il precedente § 4.3.6.1, la sezione trasversale dell'armatura di controllo della fessurazione non deve essere minore di 0,2% dell'area della sezione trasversale del calcestruzzo posta al di sopra delle nervature nelle costruzioni non puntellate in fase di getto, e di 0,4% dell'area della sezione trasversale del calcestruzzo posta al di sopra delle nervature per le costruzioni puntellate in fase di getto.

4.3.6.3.2 Verifiche di deformabilità

L'effetto dello scorrimento di estremità può essere trascurato se nei risultati sperimentali il carico che causa uno scorrimento di 0,5 mm è maggiore di 1,2 volte il carico della combinazione caratteristica considerata, oppure se la tensione tangenziale di scorrimento all'interfaccia è inferiore al 30% della tensione limite di aderenza $\tau_{u,Rd}$.

Il calcolo delle frecce può essere omissso se il rapporto tra luce ed altezza non supera i limiti indicati nel precedente § 4.1 relativo alle strutture di c.a. e risulta trascurabile l'effetto dello scorrimento di estremità.

4.3.6.4 Verifiche della lamiera grecata nella fase di getto

4.3.6.4.1 Verifica di resistenza

La verifica della lamiera grecata deve essere svolta in accordo con le indicazioni della normativa UNI EN1993-1-3 in materia di profilati sottili di acciaio formati a freddo. Gli effetti delle dentellature o delle bugnature devono essere opportunamente considerati nella valutazione della resistenza.

4.3.6.4.2 Verifiche agli stati limite di esercizio

L'inflessione della lamiera sotto il peso proprio ed il peso del calcestruzzo fresco, escludendo i carichi di costruzione, non deve essere maggiore di $L/180$ o 20 mm, essendo L la luce effettiva della campata fra due appoggi definitivi o provvisori.

Tali limiti possono essere aumentati qualora inflessioni maggiori non inficino la resistenza o l'efficienza del solaio e sia considerato nella progettazione del solaio e della struttura di supporto il peso addizionale dovuto all'accumulo del calcestruzzo. Nel caso in cui l'inflessione dell'estradosso possa condurre a problemi legati ai requisiti di funzionalità della struttura, i limiti deformativi debbono essere ridotti.

4.3.6.5 Dettagli costruttivi

4.3.6.5.1 Spessore minimo delle lamiere grecate

Lo spessore delle lamiere grecate impiegate nelle solette composte non deve essere inferiore a 0,8 mm. Lo spessore della lamiera potrà essere ridotto a 0,7 mm quando in fase costruttiva vengano studiati idonei provvedimenti atti a consentire il transito in sicurezza di mezzi d'opera e personale.

4.3.6.5.2 Spessore della soletta

L'altezza complessiva h del solaio composto non deve essere minore di 80 mm. Lo spessore del calcestruzzo h_c al di sopra dell'estradosso delle nervature della lamiera non deve essere minore di 40 mm.

Se la soletta realizza con la trave una membratura composta, oppure è utilizzata come diaframma orizzontale, l'altezza complessiva non deve essere minore di 90 mm ed h_c non deve essere minore di 50 mm.

4.3.6.5.3 Inerti

La dimensione nominale dell'inerte dipende dalla più piccola dimensione dell'elemento strutturale nel quale il calcestruzzo è gettato.

4.3.6.5.4 Appoggi

Le solette composte sostenute da elementi di acciaio o calcestruzzo devono avere una larghezza di appoggio minima di 75 mm, con una dimensione di appoggio del bordo della lamiera grecata di almeno 50 mm.

Nel caso di solette composte sostenute da elementi in diverso materiale, tali valori devono essere portati rispettivamente a 100 mm e 70 mm.

Nel caso di lamiere sovrapposte o continue che poggiano su elementi di acciaio o calcestruzzo, l'appoggio minimo deve essere 75 mm e per elementi in altro materiale 100 mm.

I valori minimi delle larghezze di appoggio riportati in precedenza possono essere ridotti, in presenza di adeguate specifiche di progetto circa tolleranze, carichi, campate, altezza dell'appoggio e requisiti di continuità per le armature.

4.3.7 VERIFICHE PER SITUAZIONI TRANSITORIE

Per le situazioni costruttive transitorie, come quelle che si hanno durante le fasi della costruzione, dovranno adottarsi tecnologie costruttive e programmi di lavoro che non possano provocare danni

permanenti alla struttura o agli elementi strutturali e che comunque non possano riverberarsi sulla sicurezza dell'opera.

Le entità delle azioni ambientali da prendere in conto saranno determinate in relazione alla durata della situazione transitoria e della tecnologia esecutiva.

4.3.8 VERIFICHE PER SITUAZIONI ECCEZIONALI

Per situazioni progettuali eccezionali, il progetto dovrà dimostrare la robustezza della costruzione mediante procedure di scenari di danno per i quali i fattori parziali γ_M dei materiali possono essere assunti pari ai valori precisati per il calcestruzzo nel § 4.1.4 e per l'acciaio nel § 4.2.6.

4.3.9 RESISTENZA AL FUOCO

Le verifiche di resistenza al fuoco potranno eseguirsi con riferimento a UNI EN 1994-1-2, utilizzando i coefficienti γ_M (v. § 4.3.8) relativi alle combinazioni eccezionali.

4.4 COSTRUZIONI DI LEGNO

Formano oggetto delle presenti norme le opere costituite da strutture portanti realizzate con elementi di legno strutturale (legno massiccio, segato, squadrato oppure tondo) o con prodotti strutturali a base di legno (legno lamellare incollato, pannelli a base di legno) assemblati con adesivi oppure con mezzi di unione meccanici, eccettuate quelle oggetto di una regolamentazione apposita a carattere particolare.

La presente norma può essere usata anche per le verifiche di strutture in legno esistenti purché si provveda ad una corretta valutazione delle caratteristiche del legno e, in particolare, degli eventuali stati di degrado.

I materiali e i prodotti devono rispondere ai requisiti indicati nel § 11.7.

Tutto il legno per impieghi strutturali deve essere classificato secondo la resistenza, prima della sua messa in opera.

4.4.1 VALUTAZIONE DELLA SICUREZZA

La valutazione della sicurezza deve essere condotta secondo i principi fondamentali illustrati nel Cap. 2.

La valutazione della sicurezza deve essere svolta secondo il metodo degli stati limite.

I requisiti richiesti di resistenza, funzionalità e robustezza si garantiscono verificando gli stati limite ultimi e gli stati limite di esercizio della struttura, dei singoli componenti strutturali e dei collegamenti.

4.4.2 ANALISI STRUTTURALE

Nell'analisi globale della struttura, in quella dei sistemi di controvento e nel calcolo delle membrature si deve tener conto delle imperfezioni geometriche e strutturali.

A tal fine possono adottarsi adeguate imperfezioni geometriche equivalenti, il valore delle quali può essere reperito in normative di comprovata validità.

L'analisi della struttura si può effettuare assumendo un comportamento elastico lineare dei materiali e dei collegamenti considerando i valori pertinenti (medi o caratteristici) del modulo elastico dei materiali e della rigidità delle unioni, in funzione dello stato limite e del tipo di verifica considerati.

I calcoli devono essere svolti usando appropriate schematizzazioni e, se necessario, supportati da prove. Lo schema adottato deve essere sufficientemente accurato per simulare con ragionevole precisione il comportamento strutturale della costruzione, anche in relazione alle modalità costruttive previste.

Per quelle tipologie strutturali in grado di ridistribuire le azioni interne, anche grazie alla presenza di giunti di adeguata duttilità, si può far uso di metodi di analisi non lineari.

In presenza di giunti meccanici si deve, di regola, considerare l'influenza della deformabilità degli stessi.

Per tutte le strutture, in particolare per quelle composte da parti con diverso comportamento reologico, le verifiche, per gli stati limite ultimi e di esercizio, devono essere effettuate con riferimento, oltre che alle condizioni iniziali, anche alle condizioni finali (a tempo infinito).

4.4.3 AZIONI E LORO COMBINAZIONI

Le azioni caratteristiche devono essere definite in accordo con quanto indicato nei Capp. 3 e 5 delle presenti norme.

Per costruzioni civili o industriali di tipo corrente e per le quali non esistano regolamentazioni specifiche, le azioni di calcolo si devono determinare secondo quanto indicato nel Cap. 2.

La presenza di stati di precompressione deve essere considerata con cautela e, se possibile, evitata a causa dei fenomeni viscosi del materiale molto pronunciati per tali stati di sollecitazione, sia nel caso di compressione parallela alla fibratura sia, soprattutto, per quello di compressione ortogonale alla fibratura.

4.4.4 CLASSI DI DURATA DEL CARICO

Le azioni di calcolo devono essere assegnate ad una delle classi di durata del carico elencate nella Tab. 4.4.I

Tabella 4.4.I - *Classi di durata del carico*

Classe di durata del carico	Durata del carico
Permanente	più di 10 anni
Lunga durata	6 mesi -10 anni
Media durata	1 settimana – 6 mesi
Breve durata	meno di 1 settimana
Istantaneo	--

Le classi di durata del carico si riferiscono a un carico costante attivo per un certo periodo di tempo nella vita della struttura. Per un'azione variabile la classe appropriata deve essere determinata in funzione dell'interazione fra la variazione temporale tipica del carico nel tempo e le proprietà reologiche dei materiali.

Ai fini del calcolo in genere si può assumere quanto segue:

- il peso proprio e i carichi non rimovibili durante il normale esercizio della struttura, appartengono alla classe di durata permanente;
- i carichi permanenti suscettibili di cambiamenti durante il normale esercizio della struttura e i carichi variabili relativi a magazzini e depositi, appartengono alla classe di lunga durata;
- i carichi variabili degli edifici, ad eccezione di quelli relativi a magazzini e depositi, appartengono alla classe di media durata;
- il sovraccarico da neve riferito al suolo q_{sk} , calcolato in uno specifico sito ad una certa altitudine, è da considerare in relazione alle caratteristiche del sito;
- l'azione del vento e le azioni eccezionali in genere, appartengono alla classe di durata istantanea.

4.4.5 CLASSI DI SERVIZIO

Le strutture (o parti di esse) devono essere assegnate ad una delle 3 classi di servizio elencate nella Tab. 4.4.II.

4.4.6 RESISTENZA DI CALCOLO

La durata del carico e l'umidità del legno influiscono sulle proprietà resistenti del legno.

Tabella 4.4.II -Classi di servizio

Classe di servizio 1	È caratterizzata da un'umidità del materiale in equilibrio con l'ambiente a una temperatura di 20°C e un'umidità relativa dell'aria circostante che non superi il 65%, se non per poche settimane all'anno.
Classe di servizio 2	È caratterizzata da un'umidità del materiale in equilibrio con l'ambiente a una temperatura di 20°C e un'umidità relativa dell'aria circostante che superi l'85% solo per poche settimane all'anno.
Classe di servizio 3	È caratterizzata da umidità più elevata di quella della classe di servizio 2.

I valori di calcolo per le proprietà del materiale a partire dai valori caratteristici si assegnano quindi con riferimento combinato alle classi di servizio e alle classi di durata del carico.

Il valore di calcolo X_d di una proprietà del materiale (o della resistenza di un collegamento) viene calcolato mediante la relazione:

$$X_d = \frac{k_{mod} X_k}{\gamma_M} \quad (4.4.1)$$

dove:

X_k è il valore caratteristico della proprietà del materiale, come specificato al § 11.7, o della resistenza del collegamento. Il valore caratteristico X_k può anche essere determinato mediante prove sperimentali sulla base di prove svolte in condizioni definite dalle norme europee applicabili;

γ_M è il coefficiente parziale di sicurezza relativo al materiale, i cui valori sono riportati nella Tab. 4.4.III;

k_{mod} è un coefficiente correttivo che tiene conto dell'effetto, sui parametri di resistenza, sia della durata del carico sia dell'umidità della struttura. I valori di k_{mod} sono forniti nella Tab. 4.4.IV. Se una combinazione di carico comprende azioni appartenenti a differenti classi di durata del carico si dovrà scegliere un valore di k_{mod} che corrisponde all'azione di minor durata.

Tabella 4.4.III -Coefficienti parziali γ_M per le proprietà dei materiali

Stati limite ultimi	γ_M
- combinazioni fondamentali	
legno massiccio	1,50
legno lamellare incollato	1,45
pannelli di particelle o di fibre	1,50
compensato, pannelli di scaglie orientate	1,40
unioni	1,50
- combinazioni eccezionali	1,00

4.4.7 STATI LIMITE DI ESERCIZIO

Le deformazioni di una struttura, dovute agli effetti delle azioni applicate, degli stati di coazione, delle variazioni di umidità e degli scorrimenti nelle unioni, devono essere contenute entro limiti accettabili, sia in relazione ai danni che possono essere indotti ai materiali di rivestimento, ai pavimenti, alle tramezzature e, più in generale, alle finiture, sia in relazione ai requisiti estetici ed alla funzionalità dell'opera.

In generale nella valutazione delle deformazioni delle strutture si deve tener conto della deformabilità dei collegamenti.

Considerando il particolare comportamento reologico del legno e dei materiali derivati dal legno, si devono valutare sia la deformazione istantanea sia la deformazione a lungo termine.

La deformazione istantanea si calcola usando i valori medi dei moduli elastici per le membrature e il valore istantaneo del modulo di scorrimento dei collegamenti.

Tabella 4.4.IV -Valori di k_{mod} per legno e prodotti strutturali a base di legno

Materiale	Riferimento		Classe di servizio	Classe di durata del carico				
				Permanente	Lunga	Media	Breve	Istantanea
Legno massiccio Legno lamellare incollato	EN 14081-1 EN 14080		1	0,60	0,70	0,80	0,90	1,00
			2	0,60	0,70	0,80	0,90	1,00
			3	0,50	0,55	0,65	0,70	0,90
Compensato	EN 636	Parti 1, 2, 3	1	0,60	0,70	0,80	0,90	1,00
		Parti 2, 3	2	0,60	0,70	0,80	0,90	1,00
		Parte 3	3	0,50	0,55	0,65	0,70	0,90
Pannello di scaglie orientate (OSB)	EN 300	OSB/2	1	0,30	0,45	0,65	0,85	1,00
		OSB/3 - OSB/4	1	0,40	0,50	0,70	0,90	1,00
			2	0,30	0,40	0,55	0,70	0,90
Pannello di particelle (truciolare)	EN 312	Parti 4, 5	1	0,30	0,45	0,65	0,85	1,00
		Parte 5	2	0,20	0,30	0,45	0,60	0,80
		Parti 6, 7	1	0,40	0,50	0,70	0,90	1,00
		Parte 7	2	0,30	0,40	0,55	0,70	0,90
Pannello di fibre, alta densità	EN 622-2	HB.LA, HB.HLA 1 o 2	1	0,30	0,45	0,65	0,85	1,00
		HB.HLA 1 o 2	2	0,20	0,30	0,45	0,60	0,80
Pannello di fibre, media densità (MDF)	EN 622-3	MBH.LA1 o 2	1	0,20	0,40	0,60	0,80	1,00
		MBH.HLS1 o 2	1	0,20	0,40	0,60	0,80	1,00
	EN 622-5		MDF.LA, MDF.HLS	1	0,20	0,40	0,60	0,80
		2		-	-	-	0,45	0,80

La deformazione a lungo termine può essere calcolata utilizzando i valori medi dei moduli elastici ridotti opportunamente mediante il fattore $1/(1+k_{def})$, per le membrature, e utilizzando un valore ridotto nello stesso modo del modulo di scorrimento dei collegamenti.

Il coefficiente k_{def} tiene conto dell'aumento di deformabilità con il tempo causato dall'effetto combinato della viscosità e dell'umidità del materiale. I valori di k_{def} sono riportati nella Tab. 4.4.V.

4.4.8 STATI LIMITE ULTIMI

4.4.8.1 Verifiche di resistenza

Le tensioni interne si possono calcolare nell'ipotesi di conservazione delle sezioni piane e di una relazione lineare tra tensioni e deformazioni fino alla rottura.

Le resistenze di calcolo dei materiali X_d sono quelle definite al § 4.4.6

Le prescrizioni del presente paragrafo si riferiscono alla verifica di resistenza di elementi strutturali in legno massiccio o di prodotti derivati dal legno aventi direzione della fibratura coincidente sostanzialmente con il proprio asse longitudinale e sezione trasversale costante, soggetti a sforzi agenti prevalentemente lungo uno o più assi principali dell'elemento stesso (Fig. 4.4.1).

A causa dell'anisotropia del materiale, le verifiche degli stati tensionali di trazione e compressione si devono eseguire tenendo conto dell'angolo tra direzione della fibratura e direzione della tensione.

Tabella 4.4.V - Valori di k_{def} per legno e prodotti strutturali a base di legno

Materiale	Riferimento	Classe di servizio			
		1	2	3	
Legno massiccio	EN 14081-1	0,60	0,80	2,00	
Legno lamellare incollato	EN 14080	0,60	0,80	2,00	
Compensato	EN 636	Parte 1	0,80	-	-
		Parte 2	0,80	1,00	-
		Parte 3	0,80	1,00	2,50
Pannelli di scaglie orientate (OSB)	EN 300	OSB/2	2,25	-	-
		OSB/3 OSB/4	1,50	2,25	-
Pannello di particelle (truciolare)	EN 312	Parte 4	2,25	-	-
		Parte 5	2,25	3,00	-
		Parte 6	1,50	-	-
		Parte 7	1,50	2,25	-
Pannelli di fibre, alta densità	EN 622-2	HB.LA	2,25	-	-
		HB.HLA1, HB.HLA2	2,25	3,00	-
Pannelli di fibre, media densità (MDF)	EN 622-3	MBH.LA1, MBH.LA2	3,00	-	-
		MBH.HLS1, MBH.HLS2	3,00	4,00	-
	EN 622-5	MDF.LA	2,25	-	-
		MDF.HLS	2,25	3,00	-

Per legno massiccio posto in opera con umidità prossima al punto di saturazione, e che possa essere soggetto a essiccazione sotto carico, il valore di k_{def} dovrà, in assenza di idonei provvedimenti, essere aumentato a seguito di opportune valutazioni, sommando ai termini della tabella un valore comunque non inferiore a 2,0.

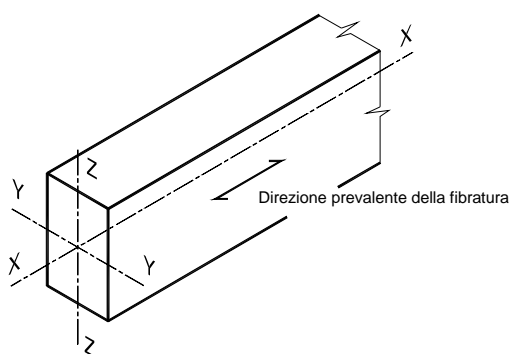


Figura 4.4.1 - Assi dell'elemento

4.4.8.1.1 Trazione parallela alla fibratura

Deve essere soddisfatta la seguente condizione:

$$\sigma_{t,0,d} \leq f_{t,0,d} \quad (4.4.2)$$

dove:

$\sigma_{t,0,d}$ è la tensione di calcolo a trazione parallela alla fibratura calcolata sulla sezione netta;

$f_{t,0,d}$ è la corrispondente resistenza di calcolo, determinata tenendo conto anche delle dimensioni della sezione trasversale mediante il coefficiente k_h , come definito al § 11.7.1.1.

Nelle giunzioni di estremità si dovrà tener conto dell'eventuale azione flettente indotta dall'eccentricità dell'azione di trazione attraverso il giunto: tali azioni secondarie potranno essere computate, in via approssimata, attraverso una opportuna riduzione della resistenza di calcolo a trazione.

4.4.8.1.2 Trazione perpendicolare alla fibratura

Nella verifica degli elementi si dovrà opportunamente tener conto del volume effettivamente sollecitato a trazione. Per tale verifica si dovrà far riferimento a normative di comprovata validità.

Particolare attenzione dovrà essere posta nella verifica degli elementi soggetti a forze trasversali applicate in prossimità del bordo

4.4.8.1.3 Compressione parallela alla fibratura

Deve essere soddisfatta la seguente condizione:

$$\sigma_{c,0,d} \leq f_{c,0,d} \quad (4.4.3)$$

dove: $\sigma_{c,0,d}$ è la tensione di calcolo a compressione parallela alla fibratura;
 $f_{c,0,d}$ è la corrispondente resistenza di calcolo.

Deve essere inoltre effettuata la verifica di instabilità per gli elementi compressi, come definita al § 4.4.8.2.2.

4.4.8.1.4 Compressione perpendicolare alla fibratura

Deve essere soddisfatta la seguente condizione:

$$\sigma_{c,90,d} \leq f_{c,90,d} \quad (4.4.4)$$

dove: $\sigma_{c,90,d}$ è la tensione di calcolo a compressione ortogonale alla fibratura;
 $f_{c,90,d}$ è la corrispondente resistenza di calcolo.

Nella valutazione di $\sigma_{c,90,d}$ è possibile tenere conto della ripartizione del carico nella direzione della fibratura lungo l'altezza della sezione trasversale dell'elemento. È possibile, con riferimento a normative di comprovata validità, tener conto di una larghezza efficace maggiore di quella di carico.

4.4.8.1.5 Compressione inclinata rispetto alla fibratura

Nel caso di tensioni di compressione agenti lungo una direzione inclinata rispetto alla fibratura si deve opportunamente tener conto della sua influenza sulla resistenza, con riferimento a normative di comprovata validità.

4.4.8.1.6 Flessione

Devono essere soddisfatte entrambe le condizioni seguenti:

$$\frac{\sigma_{m,y,d}}{f_{m,y,d}} + k_m \frac{\sigma_{m,z,d}}{f_{m,z,d}} \leq 1 \quad (4.4.5a)$$

$$k_m \frac{\sigma_{m,y,d}}{f_{m,y,d}} + \frac{\sigma_{m,z,d}}{f_{m,z,d}} \leq 1 \quad (4.4.5b)$$

dove:

$\sigma_{m,y,d}$ e $\sigma_{m,z,d}$ sono le tensioni di calcolo massime per flessione rispettivamente nei piani xz e xy determinate assumendo una distribuzione elastico lineare delle tensioni sulla sezione (vedi Fig. 4.4.1);

$f_{m,y,d}$ e $f_{m,z,d}$ sono le corrispondenti resistenze di calcolo a flessione, determinate tenendo conto anche delle dimensioni della sezione trasversale mediante il coefficiente k_h , come definito al § 11.7.1.1.

I valori da adottare per il coefficiente k_m , che tiene conto convenzionalmente della redistribuzione delle tensioni e della disomogeneità del materiale nella sezione trasversale, sono:

- $k_m = 0,7$ per sezioni trasversali rettangolari;
- $k_m = 1,0$ per altre sezioni trasversali.

Deve essere inoltre effettuata la verifica di instabilità allo svergolamento (flesso-torsionale) per gli elementi inflessi, come definita al § 4.4.8.2.1.

4.4.8.1.7 *Tensoflessione*

Nel caso di sforzo normale di trazione accompagnato da sollecitazioni di flessione attorno ai due assi principali dell'elemento strutturale, devono essere soddisfatte entrambe le seguenti condizioni:

$$\frac{\sigma_{t,0,d}}{f_{t,0,d}} + \frac{\sigma_{m,y,d}}{f_{m,y,d}} + k_m \frac{\sigma_{m,z,d}}{f_{m,z,d}} \leq 1, \quad (4.4.6a)$$

$$\frac{\sigma_{t,0,d}}{f_{t,0,d}} + k_m \frac{\sigma_{m,y,d}}{f_{m,y,d}} + \frac{\sigma_{m,z,d}}{f_{m,z,d}} \leq 1. \quad (4.4.6b)$$

I valori di k_m da utilizzare sono quelli riportati al § 4.4.8.1.6.

Deve essere inoltre effettuata la verifica di instabilità allo svergolamento (flesso-torsionale) per gli elementi inflessi, come definita al § 4.4.8.2.1.

4.4.8.1.8 *Pressoflessione*

Nel caso di sforzo normale di compressione accompagnato da sollecitazioni di flessione attorno ai due assi principali dell'elemento strutturale, devono essere soddisfatte entrambe le seguenti condizioni:

$$\left(\frac{\sigma_{c,0,d}}{f_{c,0,d}} \right)^2 + \frac{\sigma_{m,y,d}}{f_{m,y,d}} + k_m \frac{\sigma_{m,z,d}}{f_{m,z,d}} \leq 1, \quad (4.4.7a)$$

$$\left(\frac{\sigma_{c,0,d}}{f_{c,0,d}} \right)^2 + k_m \frac{\sigma_{m,y,d}}{f_{m,y,d}} + \frac{\sigma_{m,z,d}}{f_{m,z,d}} \leq 1. \quad (4.4.7b)$$

I valori di k_m da utilizzare sono quelli riportati al precedente § 4.4.8.1.6.

Devono essere inoltre effettuate le verifiche di instabilità, come definite al § 4.4.8.2.2.

4.4.8.1.9 *Taglio*

Deve essere soddisfatta la condizione:

$$\tau_d \leq f_{v,d}, \quad (4.4.8)$$

dove: τ_d è la tensione massima tangenziale di calcolo, valutata secondo la teoria di Jourawski;
 $f_{v,d}$ è la corrispondente resistenza di calcolo a taglio.

Alle estremità della trave si potrà effettuare la verifica sopra indicata valutando in modo convenzionale τ_d , considerando nullo, ai fini del calcolo dello sforzo di taglio di estremità, il

contributo di eventuali forze agenti all'interno del tratto di lunghezza pari all'altezza h della trave, misurato a partire dal bordo interno dell'appoggio, o all'altezza effettiva ridotta h_{eff} nel caso di travi con intagli.

Per la verifica di travi con intagli o rastremazioni di estremità si farà riferimento a normative di comprovata validità.

La resistenza a taglio per rotolamento delle fibre (rolling shear) si può assumere non maggiore di due volte la resistenza a trazione in direzione ortogonale alla fibratura.

4.4.8.1.10 Torsione

Deve essere soddisfatta la condizione:

$$\tau_{tor,d} \leq k_{sh} f_{v,d}, \quad (4.4.9)$$

dove: $\tau_{tor,d}$ è la tensione massima tangenziale di calcolo per torsione;

k_{sh} è un coefficiente che tiene conto della forma della sezione trasversale

$f_{v,d}$ è la resistenza di calcolo a taglio.

Per il coefficiente k_{sh} si possono assumere i valori:

$k_{sh} = 1,2$	per sezioni circolari piene;
$k_{sh} = 1 + 0,15 h/b \leq 2$	per sezioni rettangolari piene, di lati b e h , $b \leq h$;
$k_{sh} = 1$	per altri tipi di sezione.

4.4.8.1.11 Taglio e Torsione

Nel caso di torsione accompagnata da taglio si può eseguire una verifica combinata adottando la formula di interazione:

$$\frac{\tau_{tor,d}}{k_{sh} f_{v,d}} + \left(\frac{\tau_d}{f_{v,d}} \right)^2 \leq 1, \quad (4.4.10)$$

ove il significato dei simboli è quello riportato nei paragrafi corrispondenti alle verifiche a taglio e a torsione.

4.4.8.2 Verifiche di stabilità

Oltre alle verifiche di resistenza devono essere eseguite le verifiche necessarie ad accertare la sicurezza della struttura o delle singole membrature nei confronti di possibili fenomeni di instabilità, quali lo svergolamento delle travi inflesse (instabilità flessione-torsionale) e lo sbandamento laterale degli elementi compressi o pressoinflessi.

Nella valutazione della sicurezza all'instabilità occorre tener conto, per il calcolo delle tensioni per flessione, anche della curvatura iniziale dell'elemento, dell'eccentricità del carico assiale e delle eventuali deformazioni (frecce o controfrecce) imposte.

Per queste verifiche si devono utilizzare i valori caratteristici al frattile 5% per i moduli elastici dei materiali.

4.4.8.2.1 Elementi inflessi (instabilità di trave)

Nel caso di flessione semplice, con momento flettente agente attorno all'asse forte y della sezione (cioè nel piano ortogonale a quello di possibile svergolamento), con riferimento alla tensione dovuta al massimo momento agente nel tratto di trave compreso tra due successivi ritegni torsionali, deve essere soddisfatta la relazione:

$$\frac{\sigma_{m,d}}{k_{crit,m} f_{m,d}} \leq 1, \quad (4.4.11)$$

- $\sigma_{m,d}$ tensione di calcolo massima per flessione;
- $k_{crit,m}$ coefficiente riduttivo di tensione critica per instabilità di trave, per tener conto della riduzione di resistenza dovuta allo sbandamento laterale;
- $f_{m,d}$ resistenza di calcolo a flessione, determinata tenendo conto anche delle dimensioni della sezione trasversale mediante il coefficiente k_{fl} .

Per travi aventi una deviazione laterale iniziale rispetto alla rettilinearità nei limiti di accettabilità del prodotto, si possono assumere i seguenti valori del coefficiente di tensione critica $k_{crit,m}$

$$k_{crit,m} = \begin{cases} 1 & \text{per } \lambda_{rel,m} \leq 0,75 \\ 1,56 - 0,75\lambda_{rel,m} & \text{per } 0,75 < \lambda_{rel,m} \leq 1,4 \\ 1/\lambda_{rel,m}^2 & \text{per } 1,4 < \lambda_{rel,m} \end{cases} \quad (4.4.12)$$

$\lambda_{rel,m} = \sqrt{f_{m,k} / \sigma_{m,crit}}$ snellezza relativa di trave;

$f_{m,k}$ resistenza caratteristica a flessione;

$\sigma_{m,crit}$ tensione critica per flessione calcolata secondo la teoria classica della stabilità, con i valori dei moduli elastici caratteristici (frattile 5%) $E_{0,05}$.

4.4.8.2.2 Elementi compressi (instabilità di colonna)

Nel caso di asta soggetta solo a sforzo normale deve essere soddisfatta la condizione:

$$\frac{\sigma_{c,o,d}}{k_{crit,c} f_{c,o,d}} \leq 1, \quad (4.4.13)$$

- $\sigma_{c,o,d}$ tensione di compressione di calcolo per sforzo normale;
- $f_{c,o,d}$ resistenza di calcolo a compressione;
- $k_{crit,c}$ coefficiente riduttivo di tensione critica per instabilità di colonna valutato per il piano in cui assume il valore minimo.

Il coefficiente riduttivo $k_{crit,c}$ si calcola in funzione della snellezza relativa di colonna $\lambda_{rel,c}$, che vale:

$$\lambda_{rel,c} = \sqrt{\frac{f_{c,o,k}}{\sigma_{c,crit}}} = \frac{\lambda}{\pi} \sqrt{\frac{f_{c,o,k}}{E_{0,05}}}, \quad (4.4.14)$$

- $f_{c,o,k}$ resistenza caratteristica a compressione parallela alla fibratura;
- $\sigma_{c,crit}$ tensione critica calcolata secondo la teoria classica della stabilità, con i valori dei moduli elastici caratteristici (frattile 5%);
- λ snellezza dell'elemento strutturale valutata per il piano in cui essa assume il valore massimo.

Quando $\lambda_{rel,c} \leq 0,3$ si deve porre $k_{crit,c} = 1$, altrimenti

$$k_{crit,c} = \frac{1}{k + \sqrt{k^2 - \lambda_{rel,c}^2}}, \quad (4.4.15)$$

con

$$k = 0,5 \left(1 + \beta_c (\lambda_{rel,c} - 0,3) + \lambda_{rel,c}^2 \right) \quad (4.4.16)$$

β_c coefficiente di imperfezione, che, se gli elementi rientrano nei limiti di rettilinearità definiti al § 4.4.15, può assumere i seguenti valori:

- per legno massiccio $\beta_c = 0,2$;
- per legno lamellare $\beta_c = 0,1$.

4.4.9 COLLEGAMENTI

Le capacità portanti e le deformabilità dei mezzi di unione utilizzati nei collegamenti devono essere determinate sulla base di prove meccaniche, per il cui svolgimento può farsi utile riferimento alle norme UNI EN 1075:2002, UNI EN 1380:2001, UNI EN 1381:2001, UNI EN 26891: 1991, UNI EN 28970: 1991, e alle pertinenti norme europee.

La capacità portante e la deformabilità dei mezzi di unione possono essere valutate con riferimento a normative di comprovata validità.

Nel calcolo della capacità portante del collegamento realizzato con mezzi di unione del tipo a gambo cilindrico, si dovrà tener conto, tra l'altro, della tipologia e della capacità portante ultima del singolo mezzo d'unione, del tipo di unione (legno-legno, pannelli-legno, acciaio-legno), del numero di sezioni resistenti e, nel caso di collegamento organizzato con più unioni elementari, dell'allineamento dei singoli mezzi di unione.

È ammesso l'uso di sistemi di unione di tipo speciale purché il comportamento degli stessi sia chiaramente individuato su base teorica e/o sperimentale e purché sia comunque garantito un livello di sicurezza non inferiore a quanto previsto nella presente norma tecnica.

4.4.10 ELEMENTI STRUTTURALI

Ogni elemento strutturale, in legno massiccio o in materiali derivati dal legno, prevalentemente compresso, inflesso, teso o sottoposto a combinazioni dei precedenti stati di sollecitazione, può essere caratterizzato da un'unica sezione o da una sezione composta da più elementi, incollati o assemblati meccanicamente.

Le verifiche dell'elemento composto dovranno tener conto degli scorrimenti nelle unioni. A tale scopo è ammesso adottare per le unioni un legame lineare tra sforzo e scorrimento.

Nel caso di utilizzo del legno accoppiato anche a materiali diversi tramite connessioni o incollaggi, la verifica complessiva dell'elemento composto dovrà tenere conto dell'effettivo comportamento dell'unione, definito con riferimento a normativa tecnica di comprovata validità ed eventualmente per via sperimentale. In ogni caso le sollecitazioni nei singoli elementi componenti dovranno essere confrontate con quelle specificate ai §§ 4.1, 4.2 pertinenti per ciascun singolo materiale.

4.4.11 SISTEMI STRUTTURALI

Le strutture reticolari costituite da elementi lignei assemblati tramite collegamenti metallici, di carpenteria o adesivi dovranno essere in genere analizzate come sistemi di travi, considerando la deformabilità e le effettive eccentricità dei collegamenti.

La stabilità delle singole membrature nelle strutture intelaiate deve essere verificata, in generale, tenendo conto anche della deformabilità dei nodi e della presenza di eventuali sistemi di controventamento, oltre che delle effettive condizioni dei vincoli.

La instabilità delle strutture intelaiate deve essere verificata considerando, oltre agli effetti instabilizzanti dei carichi verticali, anche le imperfezioni geometriche e strutturali, inquadrando le corrispondenti azioni convenzionali nella stessa classe di durata dei carichi che le hanno provocate.

Nei casi in cui la stabilità laterale è assicurata dal contrasto di controventamenti adeguati, la lunghezza di libera inflessione dei piedritti, in mancanza di un'analisi rigorosa, si può assumere pari all'altezza d'interpiano.

Per gli archi, oltre alle usuali verifiche, vanno sempre eseguite le verifiche nei confronti dell'instabilità anche al di fuori del piano.

Per gli archi, come per tutte le strutture spingenti, i vincoli devono essere idonei ad assorbire le componenti orizzontali delle reazioni.

Le azioni di progetto sui controventi e/o diaframmi devono essere determinate tenendo conto anche delle imperfezioni geometriche strutturali, nonché delle deformazioni indotte dai carichi applicati, se significative.

Qualora le strutture dei tetti e dei solai svolgano anche funzioni di controventamento nel loro piano (diaframmi per tetti e solai), la capacità di esplicare tale funzione con un comportamento a lastra deve essere opportunamente verificata, tenendo conto delle modalità di realizzazione e delle caratteristiche dei mezzi di unione.

Qualora gli elementi di parete svolgano anche funzioni di controventamento nel loro piano (diaframma per pareti), la capacità di esplicare tale funzione con un comportamento a mensola verticale deve essere opportunamente verificata, tenendo conto delle modalità di realizzazione e delle caratteristiche dei mezzi di unione.

4.4.12 ROBUSTEZZA

I requisiti di robustezza strutturale di cui ai §§ 2.1 e 3.1.1 possono essere raggiunti anche mediante l'adozione di opportune scelte progettuali e di adeguati provvedimenti costruttivi che, per gli elementi lignei, devono riguardare almeno:

- la protezione della struttura e dei suoi elementi componenti nei confronti dell'umidità;
- l'utilizzazione di mezzi di collegamento intrinsecamente duttili o di sistemi di collegamento a comportamento duttile;
- l'utilizzazione di elementi composti a comportamento globalmente duttile;
- la limitazione delle zone di materiale legnoso sollecitate a trazione perpendicolarmente alla fibratura, soprattutto nei casi in cui tali stati di sollecitazione si accompagnino a tensioni tangenziali (come nel caso degli intagli) e, in genere, quando siano da prevedere elevati gradienti di umidità nell'elemento durante la sua vita utile.

4.4.13 DURABILITÀ

In relazione alla classe di servizio della struttura e alle condizioni di carico, dovrà essere predisposto in sede progettuale un programma delle operazioni di manutenzione e di controllo da effettuarsi durante l'esercizio della struttura.

4.4.14 RESISTENZA AL FUOCO

Le verifiche di resistenza al fuoco potranno eseguirsi con riferimento a UNI EN 1995-1-2, utilizzando i coefficienti γ_M (v. § 4.4.6, Tab. 4.4.III) relativi alle combinazioni eccezionali.

4.4.15 REGOLE PER L'ESECUZIONE

In assenza di specifiche prescrizioni contenute nelle pertinenti norme di prodotto, le tolleranze di lavorazione così come quelle di esecuzione devono essere definite in fase progettuale.

In assenza di specifiche prescrizioni contenute nelle pertinenti norme di prodotto, al fine di limitare la variazione dell'umidità del materiale e dei suoi effetti sul comportamento strutturale, le condizioni di stoccaggio, montaggio e le fasi di carico parziali, devono essere definite in fase progettuale.

Per tutte le membrature per le quali sia significativo il problema della instabilità, lo scostamento dalla configurazione geometrica teorica non dovrà superare 1/500 della distanza tra due vincoli successivi, nel caso di elementi lamellari incollati, e 1/300 della medesima distanza, nel caso di elementi di legno massiccio.

Quanto sopra deve essere comunque verificato, anche indipendentemente dalle regole di classificazione del legname.

Il legno, i componenti derivati dal legno e gli elementi strutturali non dovranno di regola essere esposti a condizioni atmosferiche più severe di quelle previste per la struttura finita e che comunque producano effetti che ne compromettano l'efficienza strutturale.

Prima della costruzione o comunque prima della messa in carico, il legno dovrà essere portato ad una umidità il più vicino possibile a quella appropriata alle condizioni ambientali in cui si troverà nell'opera finita.

Qualora si operi con elementi lignei per i quali assumano importanza trascurabile gli effetti del ritiro, o comunque della variazione della umidità, si potrà accettare durante la posa in opera una maggiore umidità del materiale, purché sia assicurata al legno la possibilità di un successivo asciugamento, fino a raggiungere l'umidità prevista in fase progettuale senza che ne venga compromessa l'efficienza strutturale.

4.4.16 CONTROLLI E PROVE DI CARICO

In aggiunta a quanto previsto al Cap. 9, l'esecuzione delle prove di carico per le strutture con elementi portanti di legno o con materiali derivati dal legno, dovrà tener conto della temperatura ambientale e dell'umidità del materiale.

L'applicazione del carico dovrà essere in grado di evidenziare la dipendenza del comportamento del materiale dalla durata e dalla velocità di applicazione del carico.

A tal fine, si possono adottare metodi e protocolli di prova riportati in normative di comprovata validità.

4.5 COSTRUZIONI DI MURATURA

4.5.1 DEFINIZIONI

Formano oggetto delle presenti norme le costruzioni con struttura portante verticale realizzata con sistemi di muratura in grado di sopportare azioni verticali ed orizzontali, collegati tra di loro da strutture di impalcato, orizzontali ai piani ed eventualmente inclinate in copertura, e da opere di fondazione.

4.5.2 MATERIALI E CARATTERISTICHE TIPOLOGICHE

4.5.2.1 Malte

Le prescrizioni riguardanti le malte per muratura sono contenute nel § 11.10.2.

4.5.2.2 Elementi resistenti in muratura

Elementi artificiali

Per gli elementi resistenti artificiali da impiegare con funzione resistente si applicano le prescrizioni riportate al § 11.10.1.

Gli elementi resistenti artificiali possono essere dotati di fori in direzione normale al piano di posa (foratura verticale) oppure in direzione parallela (foratura orizzontale) con caratteristiche di cui al § 11.10. Gli elementi possono essere rettificati sulla superficie di posa.

Per l'impiego nelle opere trattate dalla presente norma, gli elementi sono classificati in base alla percentuale di foratura φ ed all'area media della sezione normale di ogni singolo foro f .

I fori sono di regola distribuiti pressoché uniformemente sulla faccia dell'elemento.

La percentuale di foratura è espressa dalla relazione $\varphi = 100 F/A$ dove:

F è l'area complessiva dei fori passanti e profondi non passanti;

A è l'area lorda della faccia dell'elemento di muratura delimitata dal suo perimetro.

Nel caso dei blocchi in laterizio estrusi la percentuale di foratura φ coincide con la percentuale in volume dei vuoti come definita dalla norma UNI EN 772-9:2001.

Le Tab. 4.5.Ia-b riportano la classificazione per gli elementi in laterizio e calcestruzzo rispettivamente.

Tabella 4.5.Ia - *Classificazione elementi in laterizio*

Elementi	Percentuale di foratura φ	Area f della sezione normale del foro
Pieni	$\varphi \leq 15\%$	$f \leq 9 \text{ cm}^2$
Semipieni	$15\% < \varphi \leq 45\%$	$f \leq 12 \text{ cm}^2$
Forati	$45\% < \varphi \leq 55\%$	$f \leq 15 \text{ cm}^2$

Gli elementi possono avere incavi di limitata profondità destinati ad essere riempiti dal letto di malta.

Elementi di laterizio di area lorda A maggiore di 300 cm^2 possono essere dotati di un foro di presa di area massima pari a 35 cm^2 , da computare nella percentuale complessiva della foratura, avente lo scopo di agevolare la presa manuale; per A superiore a 580 cm^2 sono ammessi due fori, ciascuno di

area massima pari a 35 cm^2 , oppure un foro di presa o per l'eventuale alloggiamento della armatura la cui area non superi 70 cm^2 .

Tabella 4.5.Ib - *Classificazione elementi in calcestruzzo*

Elementi	Percentuale di foratura φ	Area f della sezione normale del foro	
		$A \leq 900 \text{ cm}^2$	$A > 900 \text{ cm}^2$
Pieni	$\varphi \leq 15\%$	$f \leq 0,10 A$	$f \leq 0,15 A$
Semipieni	$15\% < \varphi \leq 45\%$	$f \leq 0,10 A$	$f \leq 0,15 A$
Forati	$45\% < \varphi \leq 55\%$	$f \leq 0,10 A$	$f \leq 0,15 A$

Non sono soggetti a limitazione i fori degli elementi in laterizio e calcestruzzo destinati ad essere riempiti di calcestruzzo o malta.

Per i valori di adesività malta/elemento resistente si può fare riferimento a indicazioni di normative di riconosciuta validità.

L'utilizzo di materiali o tipologie murarie diverse rispetto a quanto specificato deve essere autorizzato preventivamente dal Servizio Tecnico Centrale su parere del Consiglio Superiore dei Lavori Pubblici sulla base di adeguata sperimentazione, modellazione teorica e modalità di controllo nella fase produttiva.

Elementi naturali

Gli elementi naturali sono ricavati da materiale lapideo non friabile o sfaldabile, e resistente al gelo; essi non devono contenere in misura sensibile sostanze solubili, o residui organici e devono essere integri, senza zone alterate o rimovibili.

Gli elementi devono possedere i requisiti di resistenza meccanica ed adesività alle malte determinati secondo le modalità descritte nel § 11.10.3.

4.5.2.3 Murature

Le murature costituite dall'assemblaggio organizzato ed efficace di elementi e malta possono essere *a singolo paramento*, se la parete è senza cavità o giunti verticali continui nel suo piano, o *a paramento doppio*. In questo ultimo caso, se non è possibile considerare un comportamento monolitico si farà riferimento a normative di riconosciuta validità od a specifiche approvazioni del Servizio Tecnico Centrale su parere del Consiglio Superiore dei Lavori Pubblici.

Nel caso di elementi naturali, le pietre di geometria pressoché parallelepipedica, poste in opera in strati regolari, formano le murature di *pietra squadrata*. L'impiego di materiale di cava grossolanamente lavorato è consentito per le nuove costruzioni, purché posto in opera in strati pressoché regolari: in tal caso si parla di muratura di *pietra non squadrata*; se la muratura in pietra non squadrata è intercalata, ad interasse non superiore a 1,6 m e per tutta la lunghezza e lo spessore del muro, da fasce di calcestruzzo semplice o armato oppure da ricorsi orizzontali costituiti da almeno due filari di laterizio pieno, si parla di *muratura listata*.

4.5.3 CARATTERISTICHE MECCANICHE DELLE MURATURE

Le proprietà fondamentali in base alle quali si classifica una muratura sono la resistenza caratteristica a compressione f_k , la resistenza caratteristica a taglio in assenza di azione assiale f_{vk0} , il modulo di elasticità normale secante E , il modulo di elasticità tangenziale secante G .

La resistenze caratteristiche f_k e f_{vk0} sono determinate o per via sperimentale su campioni di muro o, con alcune limitazioni, in funzione delle proprietà dei componenti. Le modalità per determinare le resistenze caratteristiche sono indicate nel § 11.10.5, dove sono anche riportate le modalità per la valutazione dei moduli di elasticità.

In ogni caso i valori delle caratteristiche meccaniche utilizzate per le verifiche devono essere indicati nel progetto delle opere.

In ogni caso, quando è richiesto un valore di f_k maggiore o uguale a 8 MPa si deve controllare il valore di f_k , mediante prove sperimentali come indicato nel § 11.10.

4.5.4 ORGANIZZAZIONE STRUTTURALE

L'edificio a muratura portante deve essere concepito come una struttura tridimensionale. I sistemi resistenti di pareti di muratura, gli orizzontamenti e le fondazioni devono essere collegati tra di loro in modo da resistere alle azioni verticali ed orizzontali.

I pannelli murari sono considerati resistenti anche alle azioni orizzontali quando hanno una lunghezza non inferiore a 0,3 volte l'altezza di interpiano; essi svolgono funzione portante, quando sono sollecitati prevalentemente da azioni verticali, e svolgono funzione di controvento, quando sollecitati prevalentemente da azioni orizzontali. Ai fini di un adeguato comportamento statico e dinamico dell'edificio, tutti le pareti devono assolvere, per quanto possibile, sia la funzione portante sia la funzione di controventamento.

Gli orizzontamenti sono generalmente solai piani, o con falde inclinate in copertura, che devono assicurare, per resistenza e rigidezza, la ripartizione delle azioni orizzontali fra i muri di controventamento.

L'organizzazione dell'intera struttura e l'interazione ed il collegamento tra le sue parti devono essere tali da assicurare appropriata resistenza e stabilità, ed un comportamento d'insieme "scatolare".

Per garantire un comportamento scatolare, muri ed orizzontamenti devono essere opportunamente collegati fra loro. Tutte le pareti devono essere collegate al livello dei solai mediante cordoli di piano di calcestruzzo armato e, tra di loro, mediante ammorsamenti lungo le intersezioni verticali. I cordoli di piano devono avere adeguata sezione ed armatura.

Devono inoltre essere previsti opportuni incatenamenti al livello dei solai, aventi lo scopo di collegare tra loro i muri paralleli della scatola muraria. Tali incatenamenti devono essere realizzati per mezzo di armature metalliche o altro materiale resistente a trazione, le cui estremità devono essere efficacemente ancorate ai cordoli. Per il collegamento nella direzione di tessitura del solaio possono essere omessi gli incatenamenti quando il collegamento è assicurato dal solaio stesso. Per il collegamento in direzione normale alla tessitura del solaio, si possono adottare opportuni accorgimenti che sostituiscano efficacemente gli incatenamenti costituiti da tiranti estranei al solaio.

Il collegamento fra la fondazione e la struttura in elevazione è generalmente realizzato mediante cordolo in calcestruzzo armato disposto alla base di tutte le murature verticali resistenti. È possibile realizzare la prima elevazione con pareti di calcestruzzo armato; in tal caso la disposizione delle fondazioni e delle murature sovrastanti deve essere tale da garantire un adeguato centraggio dei carichi trasmessi alle pareti della prima elevazione ed alla fondazione.

Lo spessore dei muri portanti non può essere inferiore ai seguenti valori:

- muratura in elementi resistenti artificiali pieni	150 mm
- muratura in elementi resistenti artificiali semipieni	200 mm
- muratura in elementi resistenti artificiali forati	240 mm
- muratura di pietra squadrata	240 mm
- muratura di pietra listata	400 mm
- muratura di pietra non squadrata	500 mm

I fenomeni del secondo ordine possono essere controllati mediante la *snellezza convenzionale* della parete, definita dal rapporto:

$$\lambda = h_0 / t \quad (4.5.1)$$

dove h_0 è la lunghezza libera di inflessione della parete valutata in base alle condizioni di vincolo ai bordi espresse dalla (4.5.6) e t è lo spessore della parete.

Il valore della snellezza λ non deve risultare superiore a 20.

4.5.5 ANALISI STRUTTURALE

La risposta strutturale è calcolata usando:

- analisi semplificate.
- analisi lineari, assumendo i valori secanti dei moduli di elasticità
- analisi non lineari

Per la valutazione di effetti locali è consentito l'impiego di modelli di calcolo relativi a parti isolate della struttura.

Per il calcolo dei carichi trasmessi dai solai alle pareti e per la valutazione su queste ultime degli effetti delle azioni fuori dal piano, è consentito l'impiego di modelli semplificati, basati sullo schema dell'articolazione completa alle estremità degli elementi strutturali.

4.5.6 VERIFICHE

Le verifiche sono condotte con l'ipotesi di conservazione delle sezioni piane e trascurando la resistenza a trazione per flessione della muratura.

Oltre alle verifiche sulle pareti portanti, si deve eseguire anche la verifica di travi di accoppiamento in muratura ordinaria, quando prese in considerazione dal modello della struttura. Tali verifiche si eseguono in analogia a quanto previsto per i pannelli murari verticali.

4.5.6.1 Resistenze di progetto

Le resistenze di progetto da impiegare, rispettivamente, per le verifiche a compressione, pressoflessione e a carichi concentrati (f_d), e a taglio (f_{vd}) valgono:

$$f_d = f_k / \gamma_M \quad (4.5.2)$$

$$f_{vd} = f_{vk} / \gamma_M \quad (4.5.3)$$

dove

f_k è la resistenza caratteristica a compressione della muratura;

f_{vk} è la resistenza caratteristica a taglio della muratura in presenza delle effettive tensioni di compressione, valutata con

$$f_{vk} = f_{vko} + 0,4 \sigma_n \quad (4.5.4)$$

in cui

f_{vko} è definita al § 4.5.3 e σ_n è la tensione normale media dovuta ai carichi verticali agenti sulla sezione di verifica;

γ_M è il coefficiente parziale di sicurezza sulla resistenza a compressione della muratura, comprensivo delle incertezze di modello e di geometria, fornito dalla Tab. 4.5.II, in funzione delle classi di esecuzione più avanti precisate, e a seconda che gli elementi resistenti utilizzati siano di categoria I o di categoria II (vedi § 11.10.1).

Tabella 4.5.II. Valori del coefficiente γ_M in funzione della classe di esecuzione e della categoria degli elementi resistenti

Materiale	Classe di esecuzione	
	1	2
Muratura con elementi resistenti di categoria I, malta a prestazione garantita	2,0	2,5
Muratura con elementi resistenti di categoria I, malta a	2,2	2,7

composizione prescritta		
Muratura con elementi resistenti di categoria II , ogni tipo di malta	2,5	3,0

L'attribuzione delle Classi di esecuzione 1 e 2 viene effettuata adottando quanto di seguito indicato.

In ogni caso occorre (Classe 2):

- disponibilità di specifico personale qualificato e con esperienza, dipendente dell'impresa esecutrice, per la supervisione del lavoro (capocantiere);
- disponibilità di specifico personale qualificato e con esperienza, indipendente dall'impresa esecutrice, per il controllo ispettivo del lavoro (direttore dei lavori).

La Classe 1 è attribuita qualora siano previsti, oltre ai controlli di cui sopra, le seguenti operazioni di controllo:

- controllo e valutazione in loco delle proprietà della malta e del calcestruzzo;
- dosaggio dei componenti della malta "a volume" con l'uso di opportuni contenitori di misura e controllo delle operazioni di miscelazione o uso di malta premiscelata certificata dal produttore.

4.5.6.2 Verifiche agli stati limite ultimi

Gli stati limite ultimi da verificare sono:

- presso flessione per carichi laterali (resistenza e stabilità fuori dal piano),
- presso flessione nel piano del muro,
- taglio per azioni nel piano del muro,
- carichi concentrati.
- flessione e taglio di travi di accoppiamento

Le verifiche vanno condotte con riferimento a normative di comprovata validità.

Per la verifica a presso flessione per carichi laterali, nel caso di adozione dell'ipotesi di articolazione completa delle estremità della parete (v. § 4.5.5), è consentito far riferimento al metodo semplificato di seguito riportato.

La resistenza unitaria di progetto ridotta $f_{d,rid}$ riferita all'elemento strutturale si assume pari a

$$f_{d,rid} = \Phi f_d \quad (4.5.5)$$

in cui Φ è il coefficiente di riduzione della resistenza del materiale, riportato in Tab. 4.5.III in funzione della snellezza convenzionale λ e del coefficiente di eccentricità m definito più avanti (equazione 4.5.7).

Per valori non contemplati in tabella è ammessa l'interpolazione lineare; in nessun caso sono ammesse estrapolazioni.

Tabella 4.5.III - Valori del coefficiente Φ con l'ipotesi della articolazione (a cerniera)

Snellezza λ	Coefficiente di eccentricità $m=6 e/t$				
	0	0,5	1,0	1,5	2,0
0	1,00	0,74	0,59	0,44	0,33
5	0,97	0,71	0,55	0,39	0,27
10	0,86	0,61	0,45	0,27	0,16
15	0,69	0,48	0,32	0,17	---
20	0,53	0,36	0,23	---	---

Per la valutazione della snellezza convenzionale λ della parete secondo l'espressione (4.5.1) la lunghezza libera d'inflessione del muro h_0 è data dalla relazione

$$h_0 = \rho h \quad (4.5.6)$$

in cui il fattore ρ tiene conto dell'efficacia del vincolo fornito dai muri ortogonali e h è l'altezza interna di piano; ρ assume il valore 1 per muro isolato, e i valori indicati nella Tab. 4.5.IV, quando

il muro non ha aperture ed è irrigidito con efficace vincolo da due muri trasversali di spessore non inferiore a 200 mm, e di lunghezza l non inferiore a $0,3 h$, posti ad interasse a .

Tabella 4.5.IV - *Fattore laterale di vincolo*

h/a	ρ
$h/a \leq 0,5$	1
$0,5 < h/a \leq 1,0$	$3/2 - h/a$
$1,0 < h/a$	$1/[1+(h/a)^2]$

Se un muro trasversale ha aperture, si ritiene convenzionalmente che la sua funzione di irrigidimento possa essere espletata quando lo stipite delle aperture disti dalla superficie del muro irrigidito almeno $1/5$ dell'altezza del muro stesso; in caso contrario si assume $\rho = 1$.

Nella lunghezza l del muro di irrigidimento si intende compresa anche metà dello spessore del muro irrigidito.

Il *coefficiente di eccentricità* m è definito dalla relazione:

$$m = 6 e/t \quad (4.5.7)$$

essendo e l'eccentricità totale e t lo spessore del muro.

Le eccentricità dei carichi verticali sullo spessore della muratura sono dovute alle eccentricità totali dei carichi verticali, alle tolleranze di esecuzione ed alle azioni orizzontali. Esse possono essere determinate convenzionalmente con i criteri che seguono.

a) eccentricità totale dei carichi verticali: $e_s = e_{s1} + e_{s2}$;

$$e_{s1} = \frac{N_1 d_1}{N_1 + \sum N_2}; \quad e_{s2} = \frac{\sum N_2 d_2}{N_1 + \sum N_2} \quad (4.5.8)$$

dove:

e_{s1} : eccentricità della risultante dei carichi trasmessi dai muri dei piani superiori rispetto al piano medio del muro da verificare;

e_{s2} : eccentricità delle reazioni di appoggio dei solai soprastanti la sezione di verifica;

N_1 : carico trasmesso dal muro sovrastante supposto centrato rispetto al muro stesso;

N_2 : reazione di appoggio dei solai sovrastanti il muro da verificare;

d_1 : eccentricità di N_1 rispetto al piano medio del muro da verificare;

d_2 : eccentricità di N_2 rispetto al piano medio del muro da verificare;

tali eccentricità possono essere positive o negative;

b) eccentricità dovuta a tolleranze di esecuzione, e_a .

Considerate le tolleranze morfologiche e dimensionali connesse alle tecnologie di esecuzione degli edifici in muratura si deve tener conto di una eccentricità e_a che è assunta almeno uguale a

$$e_a = \frac{h}{200}, \quad (4.5.9)$$

con h altezza interna di piano.

c) eccentricità e_v dovuta alle azioni orizzontali considerate agenti in direzione normale al piano della muratura,

$$e_v = \frac{M_v}{N}, \quad (4.5.10)$$

dove M_v ed N sono, rispettivamente, il massimo momento flettente dovuto alle azioni orizzontali e lo sforzo normale nella relativa sezione di verifica. Il muro è supposto incernierato al livello dei piani e , in mancanza di aperture, anche in corrispondenza dei muri trasversali, se questi hanno interasse minore di 6 metri.

Le eccentricità e_s , e_a e e_v vanno convenzionalmente combinate tra di loro secondo le due espressioni:

$$e_1 = |e_s| + e_a; \quad e_2 = \frac{e_1}{2} + |e_v|. \quad (4.5.11)$$

Il valore di $e=e_1$ è adottato per la verifica dei muri nelle loro sezioni di estremità; il valore di $e=e_2$ è adottato per la verifica della sezione ove è massimo il valore di M_v . L'eccentricità di calcolo e non può comunque essere assunta inferiore ad e_a .

In ogni caso dove risultare:

$$e_1 \leq 0,33t; \quad e_2 \leq 0,33t. \quad (4.5.12)$$

4.5.6.3 Verifiche agli stati limite di esercizio

Non è generalmente necessario eseguire verifiche nei confronti di stati limite di esercizio di strutture di muratura, quando siano soddisfatte le verifiche nei confronti degli stati limite ultimi.

Nel caso della muratura armata, e per particolari situazioni della muratura non armata, si farà riferimento a norme tecniche di comprovata validità.

4.5.6.4 Verifiche alle tensioni ammissibili

Per edifici semplici è consentito eseguire le verifiche, in via semplificativa, con il metodo delle tensioni ammissibili, adottando le azioni previste nelle presenti Norme Tecniche, con resistenza del materiale di cui al § 4.5.6.1, ponendo il coefficiente $\gamma_M = 4,2$ ed utilizzando il dimensionamento semplificato di seguito riportato con le corrispondenti limitazioni:

- le pareti strutturali della costruzione siano continue dalle fondazioni alla sommità;
- nessuna altezza interpiano sia superiore a 3,5 ;
- il numero di piani non sia superiore a 3 (entro e fuori terra) per costruzioni in muratura ordinaria ed a 4 per costruzioni in muratura armata;
- la planimetria dell'edificio sia inscritto in un rettangolo con rapporti fra lato minore e lato maggiore non inferiore a 1/3;
- la snellezza della muratura, secondo l'espressione (4.5.1), non sia in nessun caso superiore a 12;
- il carico variabile per i solai non sia superiore a 3,00 kN/m².

La verifica si intende soddisfatta se risulta:

$$\sigma = N / (0,65 A) \leq f_k / \gamma_M \quad (4.5.13)$$

in cui N è il carico verticale totale alla base di ciascun piano dell'edificio corrispondente alla somma dei carichi permanenti e variabili (valutati ponendo $\gamma_G = \gamma_Q = 1$) della combinazione caratteristica e A è l'area totale dei muri portanti allo stesso piano.

4.5.7 MURATURA ARMATA

La muratura armata è costituita da elementi resistenti artificiali pieni e semipieni idonei alla realizzazione di pareti murarie incorporanti apposite armature metalliche verticali e orizzontali, annegate nella malta o nel conglomerato cementizio.

Le barre di armatura possono essere costituite da acciaio al carbonio, o da acciaio inossidabile o da acciaio con rivestimento speciale, conformi alle pertinenti indicazioni di cui al § 11.3.

È ammesso, per le armature orizzontali, l'impiego di armature a traliccio elettrosaldato o l'impiego di altre armature conformate in modo da garantire adeguata aderenza ed ancoraggio, nel rispetto delle pertinenti normative di comprovata validità.

In ogni caso dovrà essere garantita una adeguata protezione dell'armatura nei confronti della corrosione.

Le barre di armatura devono avere un diametro minimo di 5 mm. Nelle pareti che incorporano armatura nei letti di malta al fine di fornire un aumento della resistenza ai carichi fuori piano, per contribuire al controllo della fessurazione o per fornire duttilità, l'area totale dell'armatura non deve essere minore dello 0,03% dell'area lorda della sezione trasversale della parete (cioè 0,015% per ogni faccia nel caso della resistenza fuori piano).

Qualora l'armatura sia utilizzata negli elementi di muratura armata per aumentare la resistenza nel piano, o quando sia richiesta armatura a taglio, la percentuale di armatura orizzontale, calcolata rispetto all'area lorda della muratura, non potrà essere inferiore allo 0,04 % né superiore allo 0,5%, e non potrà avere interasse superiore a 60 cm. La percentuale di armatura verticale, calcolata rispetto all'area lorda della muratura, non potrà essere inferiore allo 0,05 %, né superiore allo 1,0%. In tal caso, armature verticali con sezione complessiva non inferiore a 2 cm² dovranno essere collocate a ciascuna estremità di ogni parete portante, ad ogni intersezione tra pareti portanti, in corrispondenza di ogni apertura e comunque ad interasse non superiore a 4 m.

La lunghezza d'ancoraggio, idonea a garantire la trasmissione degli sforzi alla malta o al calcestruzzo di riempimento, deve in ogni caso essere in grado di evitare la fessurazione longitudinale o lo sfaldamento della muratura. L'ancoraggio deve essere ottenuto mediante una barra rettilinea, mediante ganci, piegature o forcelle o, in alternativa, mediante opportuni dispositivi meccanici di comprovata efficacia.

La lunghezza di ancoraggio richiesta per barre dritte può essere calcolata in analogia a quanto usualmente fatto per le strutture di calcestruzzo armato.

L'ancoraggio dell'armatura a taglio, staffe incluse, deve essere ottenuto mediante ganci o piegature, con una barra d'armatura longitudinale inserita nel gancio o nella piegatura. Le sovrapposizioni devono garantire la continuità nella trasmissione degli sforzi di trazione, in modo che lo snervamento dell'armatura abbia luogo prima che venga meno la resistenza della giunzione. In mancanza di dati sperimentali relativi alla tecnologia usata, la lunghezza di sovrapposizione deve essere di almeno 60 diametri.

La malta o il conglomerato di riempimento dei vani o degli alloggi delle armature deve avvolgere completamente l'armatura. Lo spessore di ricoprimento deve essere tale da garantire la trasmissione degli sforzi tra la muratura e l'armatura e tale da costituire un idoneo copriferro ai fini della durabilità degli acciai. L'armatura verticale dovrà essere collocata in apposite cavità o recessi, di dimensioni tali che in ciascuno di essi risulti inscrivibile un cilindro di almeno 6 cm di diametro.

La resistenza a compressione minima richiesta per la malta è di 10 MPa, mentre la classe minima richiesta per il conglomerato cementizio è C12/15. Per i valori di resistenza di aderenza caratteristica dell'armatura si può fare riferimento a risultati di prove sperimentali o a indicazioni normative di comprovata validità.

La resistenza di progetto della muratura da impiegare per le verifiche a taglio (f_{vd}), può essere calcolata ignorando il contributo di qualsiasi armatura a taglio incorporata nell'elemento, qualora non sia fornita l'area minima di armatura sopra specificata per elementi di muratura armata atti ad aumentare la resistenza nel piano, oppure prendendo in considerazione il contributo dell'armatura a taglio, qualora sia presente almeno l'area minima prevista, secondo quanto riportato in normative di riconosciuta validità.

Le verifiche di sicurezza vanno condotte assumendo per l'acciaio $\gamma_s = 1,15$.

4.5.8 VERIFICHE PER SITUAZIONI TRANSITORIE

Per le situazioni costruttive transitorie, come quelle che si hanno durante le fasi della costruzione, dovranno adottarsi tecnologie costruttive e programmi di lavoro che non possano provocare danni permanenti alla struttura o agli elementi strutturali e che comunque non possano riverberarsi sulla sicurezza dell'opera.

Le entità delle azioni ambientali da prendere in conto saranno determinate in relazione al tempo della situazione transitoria e della tecnologia esecutiva.

4.5.9 VERIFICHE PER SITUAZIONI ECCEZIONALI

Per situazioni progettuali eccezionali, il progetto dovrà dimostrare la robustezza della costruzione mediante procedure di scenari di danno per i quali i fattori parziali γ_M dei materiali possono essere assunti pari a $\frac{1}{2}$ di quelli delle situazioni ordinarie (v. tab. 4.5.II).

4.5.10 RESISTENZA AL FUOCO

Le verifiche di resistenza al fuoco potranno eseguirsi con riferimento a UNI EN 1996-1-2, utilizzando i coefficienti γ_M (v. § 4.5.9) relativi alle combinazioni eccezionali.

4.6 COSTRUZIONI DI ALTRI MATERIALI

I materiali non tradizionali o non trattati nelle presenti norme tecniche potranno essere utilizzati per la realizzazione di elementi strutturali od opere, previa autorizzazione del Servizio Tecnico Centrale su parere del Consiglio Superiore dei Lavori Pubblici, autorizzazione che riguarderà l'utilizzo del materiale nelle specifiche tipologie strutturali proposte sulla base di procedure definite dal Servizio Tecnico Centrale.

Si intende qui riferirsi a materiali quali calcestruzzi di classe di resistenza superiore a C70/85, calcestruzzi fibrorinforzati, acciai da costruzione non previsti in § 4.2, leghe di alluminio, leghe di rame, travi tralicciate in acciaio conglobate nel getto di calcestruzzo collaborante, materiali polimerici fibrorinforzati, pannelli con poliuretano o polistirolo collaborante, materiali murari non tradizionali, vetro strutturale, materiali diversi dall'acciaio con funzione di armatura da c.a.

5 PONTI

5.1 PONTI STRADALI

5.1.1 OGGETTO

Le norme contengono i criteri generali e le indicazioni tecniche per la progettazione e l'esecuzione dei ponti stradali.

Nel seguito col termine "ponti" si intendono anche tutte quelle opere che, in relazione alle loro diverse destinazioni, vengono normalmente indicate con nomi particolari, quali: viadotti, sottovia o cavalcavia, sovrappassi, sottopassi, strade sopraelevate, ecc.

Le presenti norme, per quanto applicabili, riguardano anche i ponti mobili.

5.1.2 PRESCRIZIONI GENERALI

5.1.2.1 Premesse

In sede di progetto vanno definite le caratteristiche generali del ponte, ovvero la sua localizzazione, la destinazione e la tipologia, le dimensioni principali, il tipo e le caratteristiche dei materiali strutturali impiegati ed il tipo delle azioni considerate ai fini del suo dimensionamento.

In sede di realizzazione si accerterà che le modalità tecnico esecutive adottate nell'esecuzione dell'opera siano rispondenti alle assunzioni ed alle prescrizioni di Progetto ed alle specifiche di Capitolato.

5.1.2.2 Geometria della sede stradale

Ai fini della presente normativa, per larghezza della sede stradale del ponte si intende la distanza misurata ortogonalmente all'asse stradale tra i punti più interni dei parapetti.

La sede stradale sul ponte è composta da una o più carreggiate, eventualmente divise da uno spartitraffico, da banchine o da marciapiedi secondo l'importanza, la funzione e le caratteristiche della strada.

5.1.2.3 Altezza libera

Nel caso di un ponte che scavalchi una strada ordinaria, l'altezza libera al di sotto del ponte non deve essere in alcun punto minore di 5 m, tenendo conto anche delle pendenze della strada sottostante.

Nei casi di strada a traffico selezionato è ammesso, per motivi validi e comprovati, derogare da quanto sopra, purché l'altezza minima non sia minore di 4 m.

Eccezionalmente, ove l'esistenza di vincoli non eliminabili imponesse di scendere al di sotto di tale valore, si potrà adottare un'altezza minima, in ogni caso non inferiore a 3,20 m. Tale deroga è vincolata al parere favorevole dei Comandi Militare e dei Vigili del Fuoco competenti per territorio.

I ponti sui corsi d'acqua classificati navigabili dovranno avere il tirante corrispondente alla classe dei natanti previsti.

Per tutti i casi in deroga all'altezza minima prescritta di 5 m, si debbono adottare opportuni dispositivi segnaletici di sicurezza (ad es. controsagome), collocati a conveniente distanza dall'imbocco dell'opera.

Nel caso di sottopassaggi pedonali l'altezza libera non deve essere inferiore a 2,50 m.

5.1.2.4 Compatibilità idraulica

Quando il ponte interessa un corso d'acqua naturale o artificiale, il progetto dovrà essere corredato da una relazione idrologica e da una relazione idraulica riguardante le scelte progettuali, la costruzione e l'esercizio del ponte.

L'ampiezza e l'approfondimento della relazione e delle indagini che ne costituiscono la base saranno commisurati all'importanza del problema.

Di norma il manufatto non dovrà interessare con spalle, pile e rilevati il corso d'acqua attivo e, se arginato, i corpi arginali. Qualora eccezionalmente fosse necessario realizzare pile in alveo, la luce minima tra pile contigue, misurata ortogonalmente al filone principale della corrente, non dovrà essere inferiore a 40 metri. Soluzioni con luci inferiori potranno essere autorizzate dall'Autorità competente, previo parere del Consiglio Superiore dei Lavori Pubblici.

Nel caso di pile e/o spalle in alveo cura particolare è da dedicare al problema delle escavazioni dell'alveo e alla protezione delle fondazioni delle pile e delle spalle.

La quota idrometrica ed il franco dovranno essere posti in correlazione con la piena di progetto riferita ad un periodo di ritorno non inferiore a 200 anni.

Il franco di sottotrave e la distanza tra il fondo alveo e la quota di sottotrave dovranno essere assunte tenendo conto del trasporto solido di fondo e del trasporto di materiale galleggiante.

Il franco idraulico necessario non può essere ottenuto con il sollevamento del ponte durante la piena.

5.1.3 AZIONI SUI PONTI STRADALI

Le azioni da considerare nella progettazione dei ponti stradali sono:

- le azioni permanenti;

- le distorsioni, ivi comprese quelle dovute a presollecitazioni di progetto e quelle di origine termica;
- le azioni variabili da traffico;
- le azioni variabili di vento e neve;
- le azioni eccezionali;
- le azioni sismiche.

La viscosità deve essere considerata associata a quelle azioni per le quali dà effetto.

5.1.3.1 Azioni permanenti

1. Peso proprio degli elementi strutturali e non strutturali: g_1
2. Carichi permanenti portati: g_2 (pavimentazione stradale, marciapiedi, sicurvia, parapetti, attrezzature stradali, rinfianchi e simili).
3. Altre azioni permanenti: g_3 (spinta delle terre, spinte idrauliche, ecc.).

5.1.3.2 Deformazioni impresse

1. Distorsioni e presollecitazioni di progetto: ϵ_1 .

Ai fini delle verifiche si devono considerare gli effetti delle distorsioni e delle presollecitazioni eventualmente previste in progetto.

2. Effetti reologici: ritiro e viscosità ϵ_2 ; Variazioni termiche ϵ_3 .

Il calcolo degli effetti del ritiro del calcestruzzo, delle variazioni termiche e della viscosità deve essere effettuato in accordo al carattere ed all'intensità di tali distorsioni definiti nelle relative sezioni delle presenti Norme Tecniche.

3. Cedimenti vincolari: ϵ_4

Dovranno considerarsi gli effetti di cedimenti vincolari quando, sulla base delle indagini e delle valutazioni geotecniche, questi risultino significativi per le strutture.

5.1.3.3 Azioni Variabili da Traffico

5.1.3.3.1 Premessa

I carichi variabili da traffico sono definiti dagli Schemi di Carico descritti nel § 5.1.3.3.3, disposti su corsie convenzionali.

5.1.3.3.2 Definizione delle corsie convenzionali

Le larghezze w_i delle corsie convenzionali su una carreggiata ed il massimo numero (intero) possibile di tali corsie su di essa sono indicati nel prospetto seguente (Fig. 5.1.1 e Tab. 5.1.I).

Se non diversamente specificato, qualora la carreggiata di un impalcato da ponte sia divisa in due parti separate da una zona spartitraffico centrale, si distinguono i casi seguenti:

- a) se le parti sono separate da una barriera di sicurezza fissa, ciascuna parte, incluse tutte le corsie di emergenza e le banchine, è autonomamente divisa in corsie convenzionali.
- b) se le parti sono separate da barriere di sicurezza mobili o da altro dispositivo di ritenuta, l'intera carreggiata, inclusa la zona spartitraffico centrale, è divisa in corsie convenzionali.

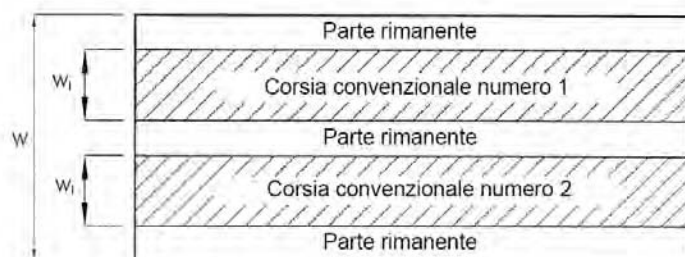


Figura 5.1.1 – Esempio di numerazione delle corsie

Tabella 5.1.I - Numero e Larghezza delle corsie

Larghezza di carreggiata "w"	Numero di corsie convenzionali	Larghezza di una corsia convenzionale [m]	Larghezza della zona rimanente [m]
$w < 5,40$ m	$n_1 = 1$	3,00	$(w-3,00)$
$5,4 \leq w < 6,0$ m	$n_1 = 2$	$w/2$	0
$6,0$ m $\leq w$	$n_1 = \text{Int}(w/3)$	3,00	$w - (3,00 \times n_1)$

La disposizione e la numerazione delle corsie va determinata in modo da indurre le più sfavorevoli condizioni di progetto. Per ogni singola verifica il numero di corsie da considerare caricate, la loro

disposizione sulla carreggiata e la loro numerazione vanno scelte in modo che gli effetti della disposizione dei carichi risultino i più sfavorevoli. La corsia che, caricata, dà l'effetto più sfavorevole è numerata come corsia Numero 1; la corsia che dà il successivo effetto più sfavorevole è numerata come corsia Numero 2, ecc.

Quando la carreggiata è costituita da due parti separate portate da uno stesso impalcato, le corsie sono numerate considerando l'intera carreggiata, cosicché vi è solo una corsia 1, solo una corsia 2 ecc, che possono appartenere alternativamente ad una delle due parti.

Quando la carreggiata consiste di due parti separate portate da due impalcati indipendenti, per il progetto di ciascun impalcato si adottano numerazioni indipendenti. Quando, invece, gli impalcati indipendenti sono portati da una singola pila o da una singola spalla, per il progetto della pila o della spalla si adotta un'unica numerazione per le due parti.

Per ciascuna singola verifica e per ciascuna corsia convenzionale, si applicano gli Schemi di Carico definiti nel seguito per una lunghezza e per una disposizione longitudinale, tali da ottenere l'effetto più sfavorevole.

5.1.3.3 Schemi di Carico

Le azioni variabili del traffico, comprensive degli effetti dinamici, sono definite dai seguenti Schemi di Carico:

Schema di Carico 1: è costituito da carichi concentrati su due assi in tandem, applicati su impronte di pneumatico di forma quadrata e lato 0,40 m, e da carichi uniformemente distribuiti come mostrato in Fig. 5.1.2. Questo schema è da assumere a riferimento sia per le verifiche globali, sia per le verifiche locali, considerando un solo carico tandem per corsia, disposto in asse alla corsia stessa. Il carico tandem, se presente, va considerato per intero.

Schema di Carico 2: è costituito da un singolo asse applicato su specifiche impronte di pneumatico di forma rettangolare, di larghezza 0,60 m ed altezza 0,35 m, come mostrato in Fig. 5.1.2. Questo schema va considerato autonomamente con asse longitudinale nella posizione più gravosa ed è da assumere a riferimento solo per verifiche locali. Qualora sia più gravoso si considererà il peso di una singola ruota di 200 kN.

Schema di Carico 3: è costituito da un carico isolato da 150kN con impronta quadrata di lato 0,40m. Si utilizza per verifiche locali su marciapiedi non protetti da sicurvìa.

Schema di Carico 4: è costituito da un carico isolato da 10 kN con impronta quadrata di lato 0,10m. Si utilizza per verifiche locali su marciapiedi protetti da sicurvìa e sulle passerelle pedonali.

Schema di Carico 5: costituito dalla folla compatta, agente con intensità nominale, comprensiva degli effetti dinamici, di 5,0 kN/m². Il valore di combinazione è invece di 2,5 kN/m². Il carico folla deve essere applicato su tutte le zone significative della superficie di influenza, inclusa l'area dello spartitraffico centrale, ove rilevante.

Schemi di Carico 6.a, b, c: In assenza di studi specifici ed in alternativa al modello di carico principale, generalmente cautelativo, per opere di luce maggiore di 300 m, ai fini della statica complessiva del ponte, si può far riferimento ai seguenti carichi $q_{L,a}$, $q_{L,b}$ e $q_{L,c}$

$$q_{L,a} = 128,95 \left(\frac{1}{L} \right)^{0,25} \text{ [kN/m];} \quad (5.1.1)$$

$$q_{L,b} = 88,71 \left(\frac{1}{L} \right)^{0,38} \text{ [kN/m];} \quad (5.1.2)$$

$$q_{L,c} = 77,12 \left(\frac{1}{L} \right)^{0,38} \text{ [kN/m]}, \quad (5.1.3)$$

essendo L la lunghezza della zona caricata in m.

5.1.3.3.4 *Categorie Stradali*

Sulla base dei carichi mobili ammessi al transito, i ponti stradali si suddividono nelle tre seguenti categorie:

- 1^a Categoria: ponti per il transito dei carichi mobili sopra indicati con il loro intero valore;
- 2^a Categoria: come sopra, ma con valori ridotti dei carichi come specificato nel seguito;
- 3^a Categoria: ponti per il transito dei soli carichi associati allo Schema 5 (passerelle pedonali).

Sul manufatto dovrà essere applicato un contrassegno permanente, chiaramente visibile, indicante la categoria e l'anno di costruzione del ponte.

L'accesso ai ponti di 3^a Categoria di carichi diversi da quelli di progetto deve essere materialmente impedito.

Il transito di carichi eccezionali, il cui peso, sia totale che per asse, ecceda quelli previsti per la relativa categoria di progettazione, dovrà essere autorizzato dall'Ente proprietario della strada, secondo le vigenti norme sulla disciplina della circolazione stradale. Se necessario, il progetto potrà specificatamente considerare uno o più veicoli speciali rappresentativi per geometria e carichi-asse dei veicoli eccezionali previsti sul ponte. Detti veicoli speciali e le relative regole di combinazione possono essere appositamente specificati caso per caso o dedotti da normative di comprovata validità.

5.1.3.3.5 *Disposizione dei carichi mobili per realizzare le condizioni di carico più gravose*

Il numero delle colonne di carichi mobili da considerare nel calcolo dei ponti di 1^a e 2^a Categoria è quello massimo compatibile con la larghezza della carreggiata, comprese le eventuali banchine di rispetto e per sosta di emergenza, nonché gli eventuali marciapiedi non protetti e di altezza inferiore a 20 cm, tenuto conto che la larghezza di ingombro convenzionale è stabilita per ciascuna colonna in 3,00 m.

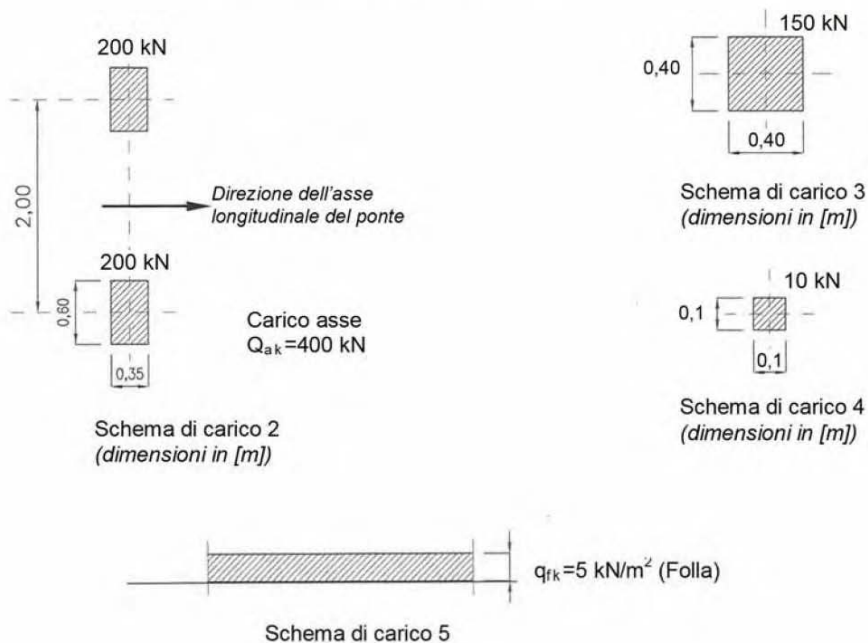
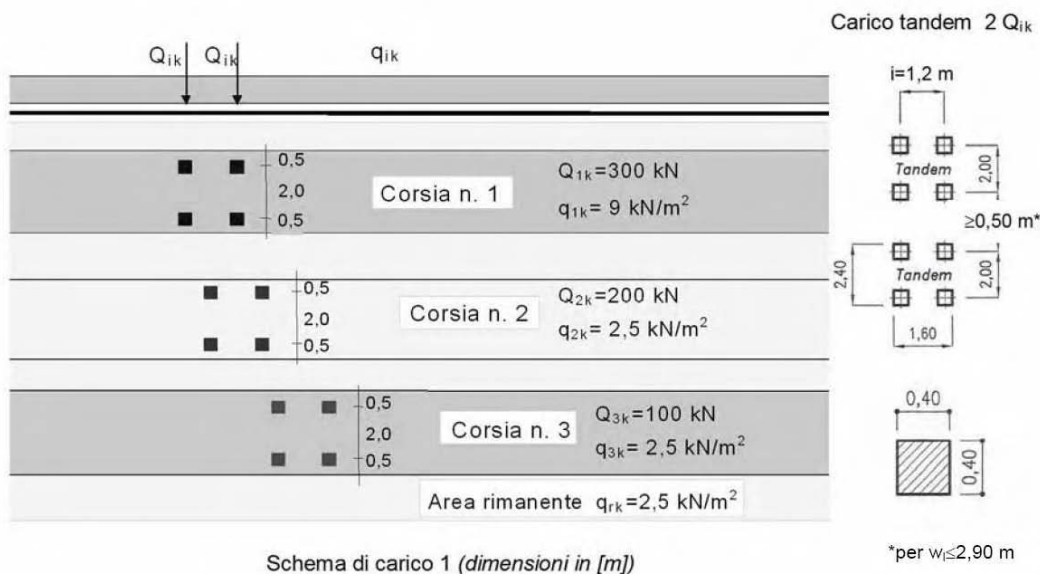


Figura 5.1.2 - Schemi di Carico 1-5 Dimensioni in [m]

In ogni caso il numero delle colonne non deve essere inferiore a 2, a meno che la larghezza della sede stradale sia inferiore a 5,40 m.

La disposizione dei carichi ed il numero delle colonne sulla carreggiata saranno volta per volta quelli che determinano le condizioni più sfavorevoli di sollecitazione per la struttura, membratura o sezione considerata.

Per i ponti di 1^a Categoria si devono considerare, compatibilmente con le larghezze precedentemente definite, le seguenti intensità dei carichi (Tab. 5.1.II):

Tabella 5.1.II - Intensità dei carichi Q_{ik} e q_{ik} per le diverse corsie

Posizione	Carico asse Q_{ik} [kN]	q_{ik} [kN/m ²]
Corsia Numero 1	300	9,00
Corsia Numero 2	200	2,50
Corsia Numero 3	100	2,50
Altre corsie	0,00	2,50

Per i ponti di 2^a Categoria si devono considerare sulla Corsia N.1 un Carico asse $Q_{1k} = 240$ kN ed un carico distribuito $q_{ik} = 7,20$ [kN/m²]. Sulle altre corsie vanno applicati i carichi associati ai ponti di 1^o Categoria.

Per i ponti di 3^a Categoria si considera il carico associato allo Schema 5 (folla compatta) applicato con la disposizione più gravosa per le singole verifiche.

Ai fini della verifiche globali di opere singole di luce maggiore di 300 m, in assenza di studi specifici ed in alternativa al modello di carico principale, si disporrà sulla corsia n. 1 un carico $q_{L,a}$, sulla corsia n. 2 un carico $q_{L,b}$, sulla corsia n. 3 un carico $q_{L,c}$ e sulle altre corsie e sull'area rimanente un carico distribuito di intensità $2,5$ kN/m².

I carichi $q_{L,a}$, $q_{L,b}$ e $q_{L,c}$ si dispongono in asse alle rispettive corsie.

5.1.3.3.6 Strutture Secondarie di Impalcato

Diffusione dei carichi locali

I carichi concentrati da considerarsi ai fini delle verifiche locali ed associati agli Schemi di Carico 1, 2, 3 e 4 si assumono uniformemente distribuiti sulla superficie della rispettiva impronta. La diffusione attraverso la pavimentazione e lo spessore della soletta si considera avvenire secondo un angolo di 45°, fino al piano medio della struttura della soletta sottostante (Fig. 5.1.3.a). Nel caso di piastra ortotropa la diffusione va considerata fino al piano medio della lamiera superiore d'impalcato (Fig. 5.1.3.b).

Calcolo delle strutture secondarie di impalcato

Ai fini del calcolo delle strutture secondarie dell'impalcato (solette, marciapiedi, traversi, ecc.) si devono prendere in considerazione i carichi già definiti in precedenza, nelle posizioni di volta in volta più gravose per l'elemento considerato. In alternativa si considera, se più gravoso, il carico associato allo Schema 2, disposto nel modo più sfavorevole e supposto viaggiante in direzione longitudinale.

Per i marciapiedi non protetti da sicurvia si considera il carico associato allo Schema 3.

Per i marciapiedi protetti da sicurvia e per i ponti di 3^o Categoria si considera il carico associato allo Schema 4.

Nella determinazione delle combinazioni di carico si indica come carico q_1 la disposizione dei carichi mobili che, caso per caso, risulta più gravosa ai fini delle verifiche.

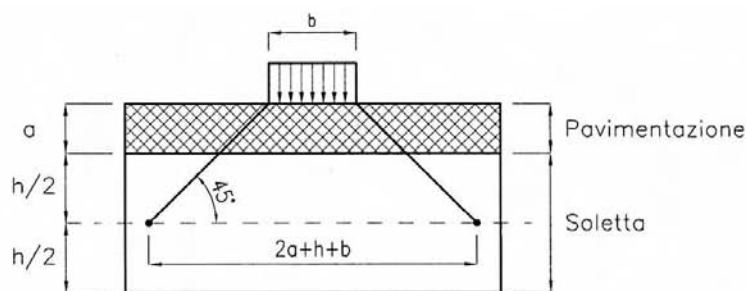


Figura 5.1.3a – Diffusione dei carichi concentrati nelle solette

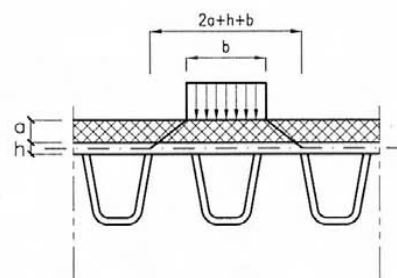


Figura 5.1.3b – Diffusione dei carichi concentrati negli impalcati a piastra ortotropa

5.1.3.4 Incremento Dinamico addizionale in presenza di discontinuità strutturali: q_2

I carichi mobili includono gli effetti dinamici per pavimentazioni di media rugosità. In casi particolari, come ad esempio, in prossimità di interruzioni della continuità strutturale della soletta, può essere necessario considerare un coefficiente dinamico addizionale q_2 , da valutare in riferimento alla specifica situazione considerata.

5.1.3.5 Azione longitudinale di frenamento o di accelerazione: q_3

La forza di frenamento o di accelerazione q_3 è funzione del carico verticale totale agente sulla corsia convenzionale n. 1 ed è uguale a

$$180 \text{ kN} \leq q_3 = 0,6(2Q_{1k}) + 0,10q_{1k} \cdot w_1 \cdot L \leq 900 \text{ kN} \quad (5.1.4)$$

per i ponti di 1^a categoria ed a

$$144 \text{ kN} \leq q_3 = 0,6(2Q_{1k}) + 0,10 \cdot q_{1k} \cdot w_1 \cdot L \leq 900 \text{ kN} \quad (5.1.5)$$

per i ponti di 2^a categoria, essendo w_1 la larghezza della corsia e L la lunghezza della zona caricata. La forza, applicata a livello della pavimentazione ed agente lungo l'asse della corsia, è assunta uniformemente distribuita sulla lunghezza caricata e include gli effetti di interazione.

5.1.3.6 Azione centrifuga: Q_4

Nei ponti con asse curvo di raggio R (in metri) l'azione centrifuga corrispondente ad ogni colonna di carico si valuta convenzionalmente come indicato in Tab. 5.1.III, essendo $Q_v = \sum_i 2 \cdot Q_{ik}$ il carico totale dovuto agli assi tandem dello schema di carico 1 agenti sul ponte.

Il carico concentrato Q_4 , applicato a livello della pavimentazione, agisce in direzione normale all'asse del ponte.

Tabella 5.1.III - Valori caratteristici delle forze centrifughe

Raggio di curvatura [m]	Q_4 [kN]
$R < 200$	$0,2 \cdot Q_v$
$200 \leq R \leq 1500$	$40 \cdot Q_v / R$
$1500 \leq R$	0

5.1.3.7 Azioni di Neve, Vento: q_5

Per le azioni da neve e vento vale quanto specificato al Cap. 3.

L'azione del vento può essere convenzionalmente assimilata ad un carico orizzontale statico, diretto ortogonalmente all'asse del ponte e/o diretto nelle direzioni più sfavorevoli per alcuni dei suoi elementi (ad es. le pile). Tale azione si considera agente sulla proiezione nel piano verticale delle superfici direttamente investite. L'azione del vento può essere valutata come azione dinamica mediante una analisi dell'interazione vento-struttura.

La superficie dei carichi transitanti sul ponte esposta al vento si assimila ad una parete rettangolare continua dell'altezza di 3 m a partire dal piano stradale.

L'azione del vento si può valutare come sopra specificato nei casi in cui essa non possa destare fenomeni dinamici nelle strutture del ponte o quando l'orografia non possa dar luogo ad azioni anomale del vento.

Per i ponti particolarmente sensibili all'eccitazione dinamica del vento si deve procedere alla valutazione della risposta strutturale in galleria del vento e, se necessario, alla formulazione di un modello matematico dell'azione del vento dedotto da misure sperimentali.

Il carico neve si considera non concomitante con i carichi da traffico, salvo che per ponti coperti.

5.1.3.8 Azioni sismiche q_6

Per le azioni sismiche si devono rispettare le prescrizioni di cui al § 3.2.

Per la determinazione degli effetti di tali azioni si farà di regola riferimento alle sole masse corrispondenti ai pesi propri ed ai sovraccarichi permanenti, considerando nullo il valore quasi permanente delle masse corrispondenti ai carichi da traffico.

Ove necessario, per esempio per ponti in zona urbana di intenso traffico, si dovrà considerare un valore non nullo di dette masse in accordo con il § 3.2.4.

5.1.3.9 Resistenze passive dei vincoli: q_7

Nel calcolo delle pile, delle spalle, delle fondazioni, degli stessi apparecchi di appoggio e, se del caso, dell'impalcato, si devono considerare le forze che derivano dalle resistenze parassite dei vincoli.

Nel caso di appoggi in gomma dette forze andranno valutate sulla base delle caratteristiche dell'appoggio e degli spostamenti previsti.

5.1.3.10 Azioni sui parapetti. Urto di veicolo in svio: q_8

L'altezza dei parapetti non potrà essere inferiore a 1,10 m. I parapetti devono essere calcolati in base ad un'azione orizzontale di 1,5 kN/m applicata al corrimano.

I sicurvia e gli elementi strutturali ai quali sono collegati devono essere dimensionati in funzione della classe di contenimento richiesta per l'impiego specifico (vedi D.M. 21-06-04 n.2367). Se non diversamente indicato, la forza deve essere considerata distribuita su 0,50 m ed applicata ad una quota h , misurata dal piano viario, pari alla minore delle dimensioni h_1 , h_2 , dove h_1 = (altezza della barriera - 0,10m), h_2 = 1,00m.

Nel progetto dell'impalcato deve essere considerata una condizione di carico eccezionale nella quale alla forza orizzontale d'urto su sicurvia si associa un carico verticale isolato sulla sede stradale costituito dal Secondo Schema di Carico, posizionato in adiacenza al sicurvia stesso e disposto nella posizione più gravosa.

Per altri elementi si può fare riferimento al § 3.6.3.3.2.

5.1.3.11 Altre azioni variabili (azioni idrauliche, urto di un veicolo, urto di ghiacci e natanti su pile): q_9

Azioni idrauliche.

Le azioni idrauliche sulle pile poste nell'alveo dei fiumi andranno calcolate secondo le prescrizioni del § 5.1.2.5 tenendo conto, oltre che dell'orientamento e della forma della pila, anche degli effetti di modificazioni locali dell'alveo, dovute, per esempio, allo scalzamento atteso.

Urto di un veicolo contro le strutture.

I piedritti dei ponti ubicati a distanza $\leq 5,0$ m dalla sede stradale, dovranno essere protetti contro il pericolo di urti di veicoli stradali, mediante adeguate opere chiaramente destinate alla protezione dei piedritti stessi.

In ogni caso, gli impalcati sovrappassanti strade con franco inferiore a 6 m e gli elementi di sostegno verticale dovranno essere progettati in modo da resistere all'azione delle forze statiche indicate al § 3.6.3.3.1.

Urto di ghiacci e natanti su pile.

L'intensità e le modalità di applicazione delle azioni derivanti da pressione dei ghiacci ed altre cause eccezionali, vanno definite facendo riferimento a norme specifiche o attraverso specifiche analisi di rischio. Per quanto riguarda gli urti da natanti si può fare riferimento al § 3.6.3.5.

5.1.3.12 Combinazioni di Carico

Le combinazioni di carico da considerare ai fini delle verifiche devono essere stabilite in modo da garantire la sicurezza in conformità a quanto prescritto al Cap. 2.

Ai fini della determinazione dei valori caratteristici delle azioni dovute al traffico, si dovranno considerare, generalmente, le combinazioni riportate in Tab. 5.1.IV.

Tabella 5.1.IV – Valori caratteristici delle azioni dovute al traffico

<i>Carichi sulla carreggiata</i>						<i>Carichi su marciapiedi e piste ciclabili</i>
Carichi verticali				Carichi orizzontali		Carichi verticali
Gruppo di azioni	Modello principale (Schemi di carico 1, 2, 3, 4, 6)	Veicoli speciali	Folla (Schema di carico 5)	Frenatura q_3	Forza centrifuga q_4	Carico uniformemente distribuito
1	Valore caratteristico					Schema di carico 5 con valore di combinazione $2,5 \text{ kN/m}^2$
2 a	Valore frequente			Valore caratteristico		
2 b	Valore frequente				Valore caratteristico	
3 (*)						Schema di carico 5 con valore caratteristico $5,0 \text{ kN/m}^2$
4 (**)			Schema di carico 5 con valore caratteristico $5,0 \text{ kN/m}^2$			Schema di carico 5 con valore caratteristico $5,0 \text{ kN/m}^2$
5 (***)	Da definirsi per il singolo progetto	Valore caratteristico o nominale				

(*) Ponti di 3^a categoria
(**) Da considerare solo se richiesto dal particolare progetto (ad es. ponti in zona urbana)
(***) Da considerare solo se si considerano veicoli speciali

La Tab. 5.1.V fornisce i valori dei coefficienti parziali delle azioni da assumere nell'analisi per la determinazione degli effetti delle azioni nelle verifiche agli stati limite ultimi.

Nella Tab. 5.1.V il significato dei simboli è il seguente:

- γ_{G1} coefficiente parziale del peso proprio della struttura, del terreno e dell'acqua, quando pertinente;
- γ_{G2} coefficiente parziale dei pesi propri degli elementi non strutturali;
- γ_Q coefficiente parziale delle azioni variabili da traffico;
- γ_{Qi} coefficiente parziale delle azioni variabili.

Il coefficiente parziale della precompressione si assume pari a $\gamma_p=1$

Altri valori di coefficienti parziali sono riportati nel Cap. 4 con riferimento a particolari azioni specifiche dei diversi materiali.

I valori dei coefficienti ψ_{0j} , ψ_{1j} e ψ_{2j} per le diverse categorie di azioni sono riportati nella Tab. 5.1.VI.

Tabella 5.1.V – Coefficienti parziali di sicurezza per le combinazioni di carico agli SLU

		Coefficiente	EQU ⁽¹⁾	A1 STR	A2 GEO
Carichi permanenti	favorevoli	γ_{G1}	0,90	1,00	1,00
	sfavorevoli		1,10	1,35	1,00
Carichi permanenti non strutturali ⁽²⁾	favorevoli	γ_{G2}	0,00	0,00	0,00
	sfavorevoli		1,50	1,50	1,30
Carichi variabili da traffico	favorevoli	γ_Q	0,00	0,00	0,00
	sfavorevoli		1,35	1,35	1,15
Carichi variabili	favorevoli	γ_{Qi}	0,00	0,00	0,00
	sfavorevoli		1,50	1,50	1,30
Distorsioni e presollecitazioni di progetto	favorevoli	$\gamma_{\epsilon 1}$	0,90	1,00	1,00
	sfavorevoli		1,00 ⁽³⁾	1,00 ⁽⁴⁾	1,00
Ritiro e viscosità, Variazioni termiche, Cedimenti vincolari	favorevoli	$\gamma_{\epsilon 2}, \gamma_{\epsilon 3}, \gamma_{\epsilon 4}$	0,00	0,00	0,00
	sfavorevoli		1,20	1,20	1,00

⁽¹⁾ Equilibrio che non coinvolga i parametri di deformabilità e resistenza del terreno; altrimenti si applicano i valori di GEO.
⁽²⁾ Nel caso in cui i carichi permanenti non strutturali (ad es. carichi permanenti portati) siano compiutamente definiti si potranno adottare gli stessi coefficienti validi per le azioni permanenti.
⁽³⁾ 1,30 per instabilità in strutture con precompressione esterna
⁽⁴⁾ 1,20 per effetti locali

Tabella 5.1.VI - Coefficienti ψ per le azioni variabili per ponti stradali e pedonali

Azioni	Gruppo di azioni (Tabella 5.1.IV)	Coefficiente ψ_0 di combinazione	Coefficiente ψ_1 (valori frequenti)	Coefficiente ψ_2 (valori quasi permanenti)
Azioni da traffico (Tabella 5.1.IV)	Schema 1 (Carichi tandem)	0,75	0,75	0,0
	Schemi 1, 5 e 6 (Carichi distribuiti)	0,40	0,40	0,0
	Schemi 3 e 4 (carichi concentrati)	0,40	0,40	0,0
	Schema 2	0,0	0,75	0,0
	2	0,0	0,0	0,0
	3	0,0	0,0	0,0
	4 (folla)	----	0,75	0,0
Vento q_5	Vento a ponte scarico SLU e SLE	0,6	0,2	0,0
	Esecuzione	0,8	----	0,0
	Vento a ponte carico	0,6		
Neve q_5	SLU e SLE	0,0	0,0	0,0
	esecuzione	0,8	0,6	0,5
Temperatura	T_k	0,6	0,6	0,5

Per le opere di luce maggiore di 300 m è possibile modificare i coefficienti indicati in tabella previa autorizzazione del Servizio Tecnico Centrale del Ministero delle Infrastrutture, sentito il Consiglio Superiore dei lavori pubblici.

5.1.4 VERIFICHE DI SICUREZZA

Le verifiche di sicurezza sulle varie parti dell'opera devono essere effettuate sulla base dei criteri definiti dalle presenti norme tecniche.

In particolare devono essere effettuate le verifiche allo stato limite ultimo, ivi compresa la verifica allo stato limite di fatica, ed agli stati limite di servizio riguardanti gli stati di fessurazione e di deformazione.

Le combinazioni di carico da considerare ai fini delle verifiche devono essere stabilite in modo da garantire la sicurezza secondo quanto definito nei criteri generali enunciati al Cap. 2 delle presenti norme tecniche.

5.1.4.1 Verifiche agli Stati Limite Ultimi

Si dovrà verificare che sia: $E_d \leq R_d$, dove E_d è il valore di progetto degli effetti delle azioni ed R_d è la corrispondente resistenza di progetto.

5.1.4.2 Stati Limite di Esercizio

Per gli Stati Limite di Esercizio si dovrà verificare che sia: $E_d \leq C_d$, dove C_d è un valore nominale o una funzione di certe proprietà materiali legate agli effetti progettuali delle azioni considerate, E_d è il valore di progetto dell'effetto dell'azione determinato sulla base delle combinazioni di carico.

5.1.4.3 Verifiche allo stato limite di fatica

Per strutture, elementi strutturali e dettagli sensibili a fenomeni di fatica vanno eseguite opportune verifiche.

Le verifiche saranno condotte considerando spettri di carico differenziati, a seconda che si conduca una verifica per vita illimitata o una verifica a danneggiamento. In assenza di studi specifici, volti alla determinazione dell'effettivo spettro di carico che interessa il ponte, si potrà far riferimento ai modelli descritti nel seguito.

Verifiche per vita illimitata

Le verifiche a fatica per vita illimitata potranno essere condotte, per dettagli caratterizzati da limite di fatica ad ampiezza costante, controllando che il massimo delta di tensione $\Delta\sigma_{\max}=(\sigma_{\max}-\sigma_{\min})$ indotto nel dettaglio stesso dallo spettro di carico significativo risulti minore del limite di fatica del dettaglio stesso. Ai fini del calcolo del $\Delta\sigma_{\max}$ si possono impiegare, in alternativa, i modelli di carico di fatica 1 e 2, disposti sul ponte nelle due configurazioni che determinano la tensione massima e minima, rispettivamente, nel dettaglio considerato.

Il modello di carico di fatica 1 è costituito dallo schema di carico 1 con valore dei carichi concentrati ridotti del 30% e valori dei carichi distribuiti ridotti del 70% (vedi fig. 5.1.4).

Per verifiche locali si deve considerare, se più gravoso, il modello costituito dall'asse singolo dello schema di carico 2, considerato autonomamente, con valore del carico ridotto del 30% (vedi fig. 5.1.4).

Quando siano necessarie valutazioni più precise, in alternativa al modello semplificato n. 1, derivato dal modello di carico principale, si può impiegare il modello di carico a fatica n. 2, rappresentato nella Tab. 5.1.VII, applicato sulla corsia lenta.

Nel caso in cui siano da prevedere significativi effetti di interazione tra veicoli, per l'applicazione nel modello 2 si dovrà far riferimento a studi specifici o a metodologie consolidate.

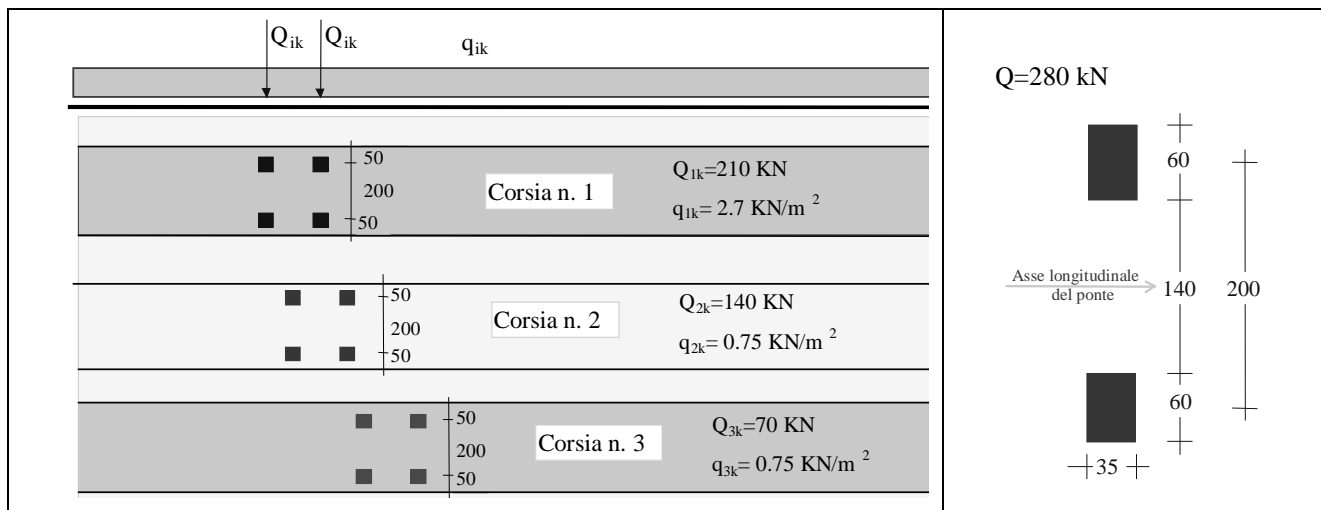


Figura 5.1.4 – Modello di carico di fatica n. 1

Tabella 5.1.VII – Modello di carico a fatica n. 2 – veicoli frequenti

SAGOMA del VEICOLO		Distanza tra gli assi (m)	Carico frequente per asse (kN)	Tipo di ruota (Tab. 5.1.IX)
		4,5	90	A
			190	B
		4,20	80	A
		1,30	140	B
			140	B
		3,20	90	A
		5,20	180	B
		1,30	120	C
		1,30	120	C
		1,30	120	C
		3,40	90	A
		6,00	190	B
		1,80	140	B
			140	B
		4,80	90	A
		3,60	180	B
		4,40	120	C
		1,30	110	C
			110	C

Verifiche a danneggiamento

Le verifiche a danneggiamento consistono nel verificare che nel dettaglio considerato lo spettro di carico produca un danneggiamento $D \leq 1$.

Il danneggiamento D sarà valutato mediante la legge di Palmgren-Miner, considerando la curva S-N caratteristica del dettaglio e la vita nominale dell'opera.

Le verifiche saranno condotte considerando lo spettro di tensione indotto nel dettaglio dal modello di fatica semplificato n. 3, riportato in Fig. 5.1.5, costituito da un veicolo di fatica simmetrico a 4 assi, ciascuno di peso 120 kN, o, in alternativa, quando siano necessarie valutazioni più precise, dallo spettro di carico equivalente costituente il modello di fatica n. 4, riportato in Tab. 5.1.VIII, ,

ove è rappresentata anche la percentuale di veicoli da considerare, in funzione del traffico interessante la strada servita dal ponte.

I tipi di pneumatico da considerare per i diversi veicoli e le dimensioni delle relative impronte sono riportati nella Tab. 5.1.IX.

In assenza di studi specifici, per verifiche di danneggiamento, si considererà sulla corsia lenta il flusso annuo di veicoli superiori a 100 kN, rilevanti ai fini della verifica a fatica dedotto dalla Tabella 5.1.X.

Nel caso in cui siano da prevedere significativi effetti di interazione tra veicoli, si dovrà far riferimento a studi specifici o a metodologie consolidate.

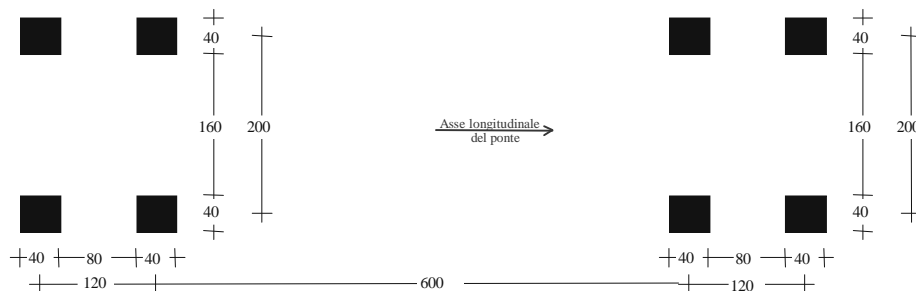


Figura 5.1.5 – Modello di carico a fatica n. 3

Tabella 5.1.VIII – Modello di carico a fatica n. 4 – veicoli equivalenti

Sagoma del veicolo	Tipo di pneumatico (Tab.5.1-IX)	Interassi [m]	Valori equivalenti dei carichi asse [kN]	Composizione del traffico		
				Lunga percorrenza	Media percorrenza	Traffico locale
	A B	4,50	70 130	20,0	40,0	80,0
	A B B	4,20 1,30	70 120 120	5,0	10,0	5,0
	A B C C C	3,20 5,20 1,30 1,30	70 150 90 90 90	50,0	30,0	5,0
	A B B B	3,40 6,00 1,80	70 140 90 90	15,0	15,0	5,0
	A B C C C	4,80 3,60 4,40 1,30	70 130 90 80 80	10,0	5,0	5,0

Tabella 5.1.IX – Dimensioni degli assi e delle impronte per i veicoli equivalenti

Tipo di pneumatico	Dimensioni dell'asse e delle impronte
A	
B	
C	

Tabella 5.1.X – Flusso annuo di veicoli pesanti sulla corsia lenta

Categorie di traffico	Flusso annuo di veicoli di peso superiore a 100 kN sulla corsia lenta
1 - Strade ed autostrade con 2 o più corsie per senso di marcia, caratterizzate da intenso traffico pesante	2,0x10 ⁶
2 - Strade ed autostrade caratterizzate da traffico pesante di media intensità	0,5x10 ⁶
3 - Strade principali caratterizzate da traffico pesante di modesta intensità	0,125x10 ⁶
4 - Strade locali caratterizzate da traffico pesante di intensità molto ridotta	0,05x10 ⁶

5.1.4.4 Verifiche allo stato limite di fessurazione

Per assicurare la funzionalità e la durata delle strutture viene prefissato uno stato limite di fessurazione, commisurato alle condizioni ambientali e di sollecitazione, nonché alla sensibilità delle armature alla corrosione.

Strutture in calcestruzzo armato ordinario. Per le strutture in calcestruzzo armato ordinario, devono essere rispettate le limitazioni di cui alla Tab. 4.1.VI per armatura poco sensibile.

Strutture in calcestruzzo armato precompresso. Valgono le limitazioni della Tab. 4.1.VI per armature sensibili.

5.1.4.5 Verifiche allo stato limite di deformazione

L'assetto di una struttura, da valutarsi in base alle combinazioni di carico precedentemente indicate, deve risultare compatibile con la geometria della struttura stessa in relazione alle esigenze del traffico, nonché con i vincoli ed i dispositivi di giunto previsti in progetto.

Le deformazioni della struttura non devono arrecare disturbo al transito dei carichi mobili alle velocità di progetto della strada.

5.1.4.6 Verifiche delle azioni sismiche

Le verifiche nei riguardi delle azioni sismiche vanno svolte secondo i criteri ed i metodi esposti nel relativo § 3.2.

5.1.4.7 Verifiche in fase di costruzione

Le verifiche di sicurezza vanno svolte anche per le singole fasi di costruzione dell'opera, tenendo conto dell'evoluzione dello schema statico e dell'influenza degli effetti differiti nel tempo.

Vanno verificate anche le eventuali centine e le altre attrezzature provvisorie previste per la realizzazione dell'opera.

5.1.4.8 Verifiche alle tensioni ammissibili

Per i ponti stradali non è ammesso il metodo di verifica alle tensioni ammissibili di cui al § 2.7.

5.1.5 STRUTTURE PORTANTI

5.1.5.1 Impalcato

5.1.5.1.1 Spessori minimi

Gli spessori minimi delle diverse parti costituenti l'impalcato devono tener conto dell'influenza dei fattori ambientali sulla durabilità dell'opera e rispettare le prescrizioni delle norme relative ai singoli elementi strutturali.

5.1.5.1.2 Strutture ad elementi prefabbricati

Nelle strutture costruite in tutto o in parte con elementi prefabbricati, al fine di evitare sovratensioni, distorsioni o danneggiamenti dovuti a difetti esecutivi o di montaggio, deve essere assicurata la compatibilità geometrica tra le diverse parti assemblate, tenendo anche conto delle tolleranze costruttive.

Gli elementi di connessione tra le parti collegate devono essere conformati in modo da garantire la corretta trasmissione degli sforzi.

Nel caso di elementi in cemento armato normale e precompresso e di strutture miste acciaio-calcestruzzo vanno considerate le redistribuzioni di sforzo differite nel tempo che si manifestano tra parti realizzate o sottoposte a carico in tempi successivi e le analoghe redistribuzioni che derivano da variazioni dei vincoli.

5.1.5.2 Pile

5.1.5.2.1 Spessori minimi

Vale quanto già indicato al comma precedente per le strutture dell'impalcato.

5.1.5.2 Schematizzazione e calcolo

Nella verifica delle pile snelle, particolare attenzione deve essere rivolta alla valutazione delle effettive condizioni di vincolo, specialmente riguardo l'interazione con le opere di fondazione.

Le sommità delle pile deve essere verificata nei confronti degli effetti locali derivanti dalle azioni concentrate trasmesse dagli apparecchi di appoggio.

Si deve verificare che gli spostamenti consentiti dagli apparecchi di appoggio siano compatibili con gli spostamenti massimi alla sommità delle pile, provocati dalle combinazioni delle azioni più sfavorevoli e, nelle pile alte, dalla differenza di temperatura tra le facce delle pile stesse.

5.1.6 VINCOLI

I dispositivi di vincolo dell'impalcato alle sottostrutture (pile, spalle, fondazioni) devono possedere le caratteristiche previste dallo schema statico e cinematico assunto in sede di progetto, sia con riferimento alle azioni, sia con riferimento alle distorsioni.

Per strutture realizzate in più fasi, i vincoli devono assicurare un corretto comportamento statico e cinematico in ogni fase dell'evoluzione dello schema strutturale, adeguandosi, se del caso, ai cambiamenti di schema.

Le singole parti del dispositivo di vincolo ed i relativi ancoraggi devono essere dimensionati in base alle forze vincolari trasmesse.

I dispositivi di vincolo devono essere tali da consentire tutti gli spostamenti previsti con un margine di sicurezza maggiore rispetto a quello assunto per gli altri elementi strutturali.

Particolare attenzione va rivolta al funzionamento dei vincoli in direzione trasversale rispetto all'asse longitudinale dell'impalcato, la cui configurazione deve corrispondere ad uno schema statico e cinematico ben definito.

La scelta e la disposizione dei vincoli nei ponti a pianta speciale (ponti in curva, ponti in obliquo, ponti con geometria in pianta irregolare) devono derivare da un adeguato studio di capacità statica e di compatibilità cinematica.

5.1.6.1 Protezione dei vincoli

Le varie parti dei dispositivi di vincolo devono essere adeguatamente protette, al fine di garantirne il regolare funzionamento per il periodo di esercizio previsto.

5.1.6.2 Controllo, manutenzione e sostituzione

I vincoli del ponte devono essere accessibili al fine di consentirne il controllo, la manutenzione e l'eventuale sostituzione senza eccessiva difficoltà.

5.1.6.3 Vincoli in zona sismica

Per i ponti in zona sismica, i vincoli devono essere progettati in modo che, tenendo conto del comportamento dinamico dell'opera, risultino idonei:

- a trasmettere le forze conseguenti alle azioni sismiche
- ad evitare sconnessioni tra gli elementi componenti il dispositivo di vincolo
- ad evitare la fuoriuscita dei vincoli dalle loro sedi.

5.1.7 OPERE ACCESSORIE

Le opere di impermeabilizzazione e di pavimentazione, i giunti e tutte le opere accessorie, devono essere eseguiti con materiali di qualità e con cura esecutiva tali da garantire la massima durata e tali da ridurre interventi di manutenzione e rifacimenti.

5.1.7.1 Impermeabilizzazione

Le opere di impermeabilizzazione devono essere tali da evitare che infiltrazioni d'acqua possano arrecare danno alle strutture portanti.

5.1.7.2 Pavimentazioni

La pavimentazione stradale deve essere tale da sottrarre all'usura ed alla diretta azione del traffico l'estradosso del ponte e gli strati di impermeabilizzazione che proteggono le strutture portanti.

5.1.7.3 Giunti

In corrispondenza delle interruzioni strutturali si devono adottare dispositivi di giunto atti ad assicurare la continuità del piano viabile. Le caratteristiche dei giunti e le modalità del loro collegamento alla struttura devono essere tali da ridurre il più possibile le sovrassollecitazioni di natura dinamica dovute ad irregolarità locali e da assicurare la migliore qualità dei transiti.

In corrispondenza dei giunti si deve impedire la percolazione delle acque meteoriche o di lavaggio attraverso i giunti stessi. Nel caso di giunti che consentano il passaggio delle acque, queste devono confluire in appositi dispositivi di raccolta, collocati immediatamente sotto il giunto, e devono essere convogliate a scaricarsi senza possibilità di ristagni o dilavamenti che interessino le strutture.

5.1.7.4 Smaltimento dei liquidi provenienti dall'impalcato

Lo smaltimento dei liquidi provenienti dall'impalcato deve effettuarsi in modo da non arrecare danni o pregiudizio all'opera stessa, alla sicurezza del traffico e ad eventuali opere ed esercizi sottostanti il ponte. A tale scopo il progetto del ponte deve essere corredato dallo schema delle opere di convogliamento e di scarico. Per opere di particolare importanza, o per la natura dell'opera stessa o per la natura dell'ambiente circostante, si deve prevedere la realizzazione di un apposito impianto di depurazione e/o di decantazione.

5.1.7.5 Dispositivi per l'ispezionabilità e la manutenzione delle opere

In sede di progettazione e di esecuzione devono essere previste opere di camminamento (piattaforme, scale, passi d'uomo, ecc.) commisurate all'importanza del ponte e tali da consentire l'accesso alle parti più importanti sia ai fini ispettivi, sia ai fini manutentivi. Le zone nell'intorno di parti destinate alla sostituzione periodica, quali ad esempio gli appoggi, devono essere corredate di punti di forza, chiaramente individuabili e tali da consentire le operazioni di sollevamento e di vincolamento provvisorio.

5.1.7.6 Vani per condotte e cavidotti

La struttura del ponte dovrà comunque prevedere la possibilità di passaggio di cavi e di una condotta di acquedotto; le dimensioni dei vani dovranno essere rapportate alle prevedibili esigenze da valutare con riferimento a quanto presente in prossimità del ponte.

Nel caso in cui siano da prevedere significativi effetti di interazione tra veicoli, si dovrà far riferimento a studi specifici o a metodologie consolidate.

5.2 PONTI FERROVIARI

Le presenti norme si applicano per la progettazione e l'esecuzione dei nuovi ponti ferroviari.

Il Gestore dell'Infrastruttura in base alle caratteristiche funzionali e strategiche delle diverse infrastrutture ferroviarie stabilisce i parametri indicati al Cap. 2: vita nominale, classe d'uso.

5.2.1 PRINCIPALI CRITERI PROGETTUALI E MANUTENTIVI

La progettazione dei manufatti sotto binario deve essere eseguita in modo da conseguire il migliore risultato globale dal punto di vista tecnico-economico, con particolare riguardo alla durabilità dell'opera stessa.

5.2.1.1 Ispezionabilità e manutenzione

Fin dalla fase di progettazione deve essere posta la massima cura nella concezione generale dell'opera e nella definizione delle geometrie e dei particolari costruttivi in modo da rendere possibile l'accessibilità e l'ispezionabilità, nel rispetto delle norme di sicurezza, di tutti gli elementi strutturali. Deve essere garantita la piena ispezionabilità degli apparecchi d'appoggio e degli eventuali organi di ritegno. Deve inoltre essere prevista la possibilità di sostituire questi elementi con la minima interferenza con l'esercizio ferroviario; a tale scopo i disegni di progetto devono fornire tutte le indicazioni al riguardo (numero, posizione e portata dei martinetti per il sollevamento degli impalcati, procedure da seguire anche per la sostituzione degli stessi apparecchi, ecc.).

5.2.1.2 Compatibilità idraulica

Quando il ponte interessa un corso d'acqua naturale o artificiale, il progetto dovrà essere corredato da una relazione idrologica e da una relazione idraulica riguardante le scelte progettuali, la costruzione e l'esercizio del ponte.

L'ampiezza e l'approfondimento della relazione e delle indagini che ne costituiscono la base saranno commisurati all'importanza del problema.

Di norma il manufatto non dovrà interessare con spalle, pile e rilevati il corso d'acqua attivo e, se arginato, i corpi arginali. Qualora eccezionalmente fosse necessario realizzare pile in alveo, la luce minima tra pile contigue, misurata ortogonalmente al filone principale della corrente, non dovrà essere inferiore a 40 metri. Soluzioni con luci inferiori potranno essere autorizzate dall'Autorità competente, previo parere del Consiglio Superiore dei Lavori Pubblici.

Nel caso di pile e/o spalle in alveo cura particolare è da dedicare al problema delle escavazioni dell'alveo e alla protezione delle fondazioni delle pile e delle spalle.

La quota idrometrica ed il franco dovranno essere posti in correlazione con la piena di progetto riferita ad un periodo di ritorno non inferiore a 200 anni.

Il franco di sottotrave e la distanza tra il fondo alveo e la quota di sottotrave dovranno essere assunte tenendo conto del trasporto solido di fondo e del trasporto di materiale galleggiante.

Il franco idraulico necessario non può essere ottenuto con il sollevamento del ponte durante la piena.

5.2.1.3 Altezza libera

Nel caso di un ponte che scavalchi una strada ordinaria, l'altezza libera al di sotto del ponte non deve essere in alcun punto minore di 5 m, tenendo conto anche delle pendenze della strada sottostante.

Nei casi di strada a traffico selezionato è ammesso, per motivi validi e comprovati, derogare da quanto sopra, purché l'altezza minima non sia minore di 4 m.

Eccezionalmente, ove l'esistenza di vincoli non eliminabili imponesse di scendere al di sotto di tale valore, si potrà adottare un'altezza minima, in ogni caso non inferiore a 3,20 m. Tale deroga è vincolata al parere favorevole dei Comandi Militare e dei Vigili del Fuoco competenti per territorio.

I ponti sui corsi d'acqua classificati navigabili dovranno avere il tirante corrispondente alla classe dei natanti previsti.

Per tutti i casi in deroga all'altezza minima prescritta di 5 m, si debbono adottare opportuni dispositivi segnaletici di sicurezza (ad es. controsagome), collocati a conveniente distanza dall'imbocco dell'opera.

Nel caso di sottopassaggi pedonali l'altezza libera non deve essere inferiore a 2,50 m.

5.2.2 AZIONI SULLE OPERE

Nell'ambito della presente norma sono indicate tutte le azioni che devono essere considerate nella progettazione dei ponti ferroviari, secondo le combinazioni indicate nei successivi paragrafi.

Le azioni definite in questo documento si applicano alle linee ferroviarie a scartamento normale e ridotto.

5.2.2.1 Azioni Permanenti

Le azioni permanenti che andranno considerate sono: pesi propri, carichi permanenti portati, spinta delle terre, spinte idrauliche, ecc.

5.2.2.1.1 Carichi permanenti portati

Ove non si eseguano valutazioni più dettagliate, la determinazione dei carichi permanenti portati relativi al peso della massicciata, dell'armamento e della impermeabilizzazione (inclusa la protezione) potrà effettuarsi assumendo, convenzionalmente, per linea in rettilineo, un peso di volume pari a $18,0 \text{ kN/m}^3$ applicato su tutta la larghezza media compresa fra i muretti parballast, per una altezza media fra piano del ferro (P.F.) ed estradosso impalcato pari a 0,80 m. Per ponti su linee in curva, oltre al peso convenzionale sopraindicato va aggiunto il peso di tutte le parti di massicciata necessarie per realizzare il sovrizzo, valutato con la sua reale distribuzione geometrica e con un peso di volume pari a 20 kN/m^3 .

Nel caso di armamento senza massicciata andranno valutati i pesi dei singoli componenti e le relative distribuzioni.

Nella progettazione di nuovi ponti ferroviari dovranno essere sempre considerati i pesi, le azioni e gli ingombri associati all'introduzione delle barriere antirumore, anche nei casi in cui non sia originariamente prevista la realizzazione di questo genere di elementi.

5.2.2.1.2 Altre azioni variabili (azioni idrauliche, urto di un veicolo, urto di ghiacci e natanti su pile)

Azioni idrauliche.

Le azioni idrauliche sulle pile poste nell'alveo dei fiumi andranno calcolate secondo le prescrizioni del § 5.1.2.5 tenendo conto, oltre che dell'orientamento e della forma della pila, anche degli effetti di modificazioni locali dell'alveo, dovute, per esempio, allo scalzamento atteso.

Urto di un veicolo contro le strutture.

I piedritti dei ponti ubicati a distanza $\leq 5,0$ m dalla sede stradale, dovranno essere protetti contro il pericolo di urti di veicoli stradali, mediante adeguate opere chiaramente destinate alla protezione dei piedritti stessi.

In ogni caso, gli impalcati sovrappassanti strade con franco inferiore a 6 m e gli elementi di sostegno verticale dovranno essere progettati in modo da resistere all'azione delle forze statiche indicate al § 3.6.3.3.1

Urto di ghiacci e natanti su pile.

L'intensità e le modalità di applicazione delle azioni derivanti da pressione dei ghiacci ed altre cause eccezionali, vanno definite facendo riferimento a norme specifiche o attraverso specifiche analisi di rischio. Per quanto riguarda gli urti da natanti si può fare riferimento al § 3.6.3.5.

5.2.2.2 Smaltimento dei liquidi provenienti dall'impalcato

Lo smaltimento dei liquidi provenienti dall'impalcato deve effettuarsi in modo da non arrecare danni o pregiudizio all'opera stessa e ad eventuali opere ed esercizi sottostanti il ponte.

A tale scopo il progetto del ponte deve essere corredato dallo schema delle opere di convogliamento e di scarico. Per opere di particolare importanza, o per la natura dell'opera stessa o per la natura dell'ambiente circostante, si deve prevedere la realizzazione di un apposito impianto di depurazione e/o di decantazione.

5.2.2.3 Azioni variabili verticali

5.2.2.3.1 Treni di carico

I carichi verticali sono definiti per mezzo di modelli di carico; in particolare, sono forniti due treni di carico distinti: il primo rappresentativo del traffico normale (Treno di carico **LM 71**), il secondo rappresentativo del traffico pesante (Treno di carico **SW**).

I valori dei suddetti carichi dovranno essere moltiplicati per un coefficiente di adattamento " α ", variabile in ragione della tipologia dell'infrastruttura (ferrovie ordinarie, ferrovie leggere, metropolitane, ecc.). Sono considerate tre tipologie di carico i cui valori caratteristici sono definiti nel seguito. Nel seguito, i riferimenti ai modelli di carico LM 71, SW/0 e SW/2 ed alle loro componenti si intendono, in effetti, pari al prodotto dei coefficienti α per i carichi indicati nelle Fig. 5.2.1 e Fig. 5.2.2.

5.2.2.3.1.1 Treno di carico LM 71

Questo treno di carico schematizza gli effetti statici prodotti dal traffico ferroviario normale come mostrato nella Fig. 5.2.1 e risulta costituito da:

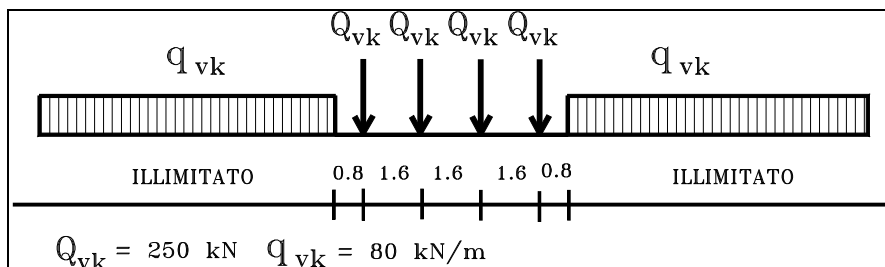


Figura 5.2.1 - Treno di carico LM 71

- quattro assi da 250 kN disposti ad interasse di 1,60 m;

- carico distribuito di 80 kN/m in entrambe le direzioni, a partire da 0,8 m dagli assi d'estremità e per una lunghezza illimitata

Per questo modello di carico è prevista una eccentricità del carico rispetto all'asse del binario, dipendente dallo scartamento s , per tenere conto dello spostamento dei carichi; pertanto, essa è indipendente dal tipo di struttura e di armamento. Tale eccentricità è calcolata sulla base del rapporto massimo fra i carichi afferenti a due ruote appartenenti al medesimo asse

$$Q_{V2}/Q_{V1}=1,25 \quad (5.2.1)$$

essendo Q_{V1} e Q_{V2} i carichi verticali delle ruote di un medesimo asse, e risulta quindi pari a $s/18$ con $s= 1435$ mm; questa eccentricità deve essere considerata nella direzione più sfavorevole.

Il carico distribuito presente alle estremità del treno tipo LM 71 deve segmentarsi al di sopra dell'opera andando a caricare solo quelle parti che forniscono un incremento del contributo ai fini della verifica dell'elemento per l'effetto considerato. Questa operazione di segmentazione non va effettuata per i successivi modelli di carico SW che devono essere considerati sempre agenti per tutta la loro estensione.

5.2.2.3.1.2 Treno di carico SW

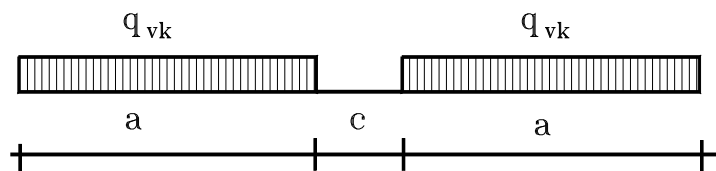


Figura 5.2.2 - Treno di carico SW

Tale carico schematizza gli effetti statici prodotti dal traffico ferroviario pesante.

L'articolazione del carico è mostrata in Fig. 5.2.2 e, per tale modello di carico, sono considerate due distinte configurazioni denominate SW/0 ed SW/2 (l'SW/0 andrà utilizzato solo per le travi continue qualora più sfavorevole dell'LM71). Le caratterizzazioni di entrambe queste configurazioni sono indicate in Tab. 5.2.I.

Tabella 5.2.I - Caratteristiche Treno di Carico SW

Tipo di Carico	q_{vk} [kN/m]	a [m]	c [m]
SW/0	133	15,0	5,3
SW/2	150	25,0	7,0

5.2.2.3.1.3 Treno scarico

Per alcune particolari verifiche è utilizzato un particolare treno di carico chiamato "Treno Scarico" rappresentato da un carico uniformemente distribuito pari a 10,0 kN/m.

5.2.2.3.1.4 Ripartizione locale dei carichi

Distribuzione longitudinale del carico per mezzo del binario

Un carico assiale Q_{vi} può essere distribuito su tre traverse consecutive poste ad interasse uniforme "a", ripartendolo fra la traversa che la precede, quella su cui insiste e quella successiva, nelle seguenti proporzioni 25%, 50%, 25% (Fig. 5.2.3).

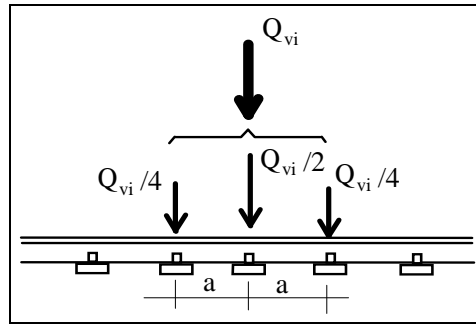


Figura 5.2.3 - Distribuzione longitudinale dei carichi assiali

Distribuzione longitudinale del carico per mezzo delle traverse e del ballast

In generale, i carichi assiali del modello di carico LM 71 possono essere distribuiti uniformemente nel senso longitudinale.

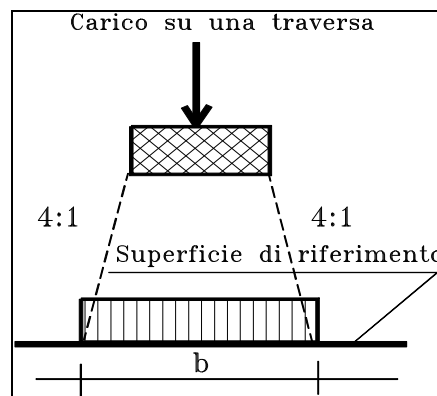


Figura 5.2.4 - Distribuzione longitudinale dei carichi attraverso il ballast.

Tuttavia, per il progetto di particolari elementi strutturali quali le solette degli impalcati da ponte, la distribuzione longitudinale del carico assiale al di sotto delle traverse è indicata in Fig. 5.2.4 ove, per superficie di riferimento è da intendersi la superficie di appoggio del ballast.

Per la ripartizione nella struttura sottostante valgono gli usuali criteri progettuali.

In particolare, per le solette, salvo diverse e più accurate determinazioni, potrà considerarsi una ripartizione a 45° dalla superficie di estradosso fino al piano medio delle stesse.

Distribuzione trasversale delle azioni per mezzo delle traverse e del ballast

Salvo più accurate determinazioni, per ponti con armamento su ballast in rettifilo, le azioni possono distribuirsi trasversalmente secondo lo schema di Fig. 5.2.5.

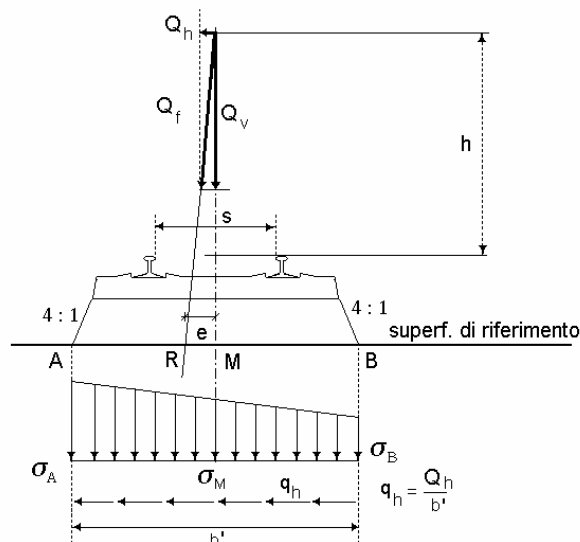


Figura 5.2.5 - Distribuzione trasversale in rettifilo delle azioni per mezzo delle traverse e del ballast

Per ponti con armamento su ballast in curva, con sovralzato, le azioni possono distribuirsi trasversalmente secondo lo schema di Fig. 5.2.6.

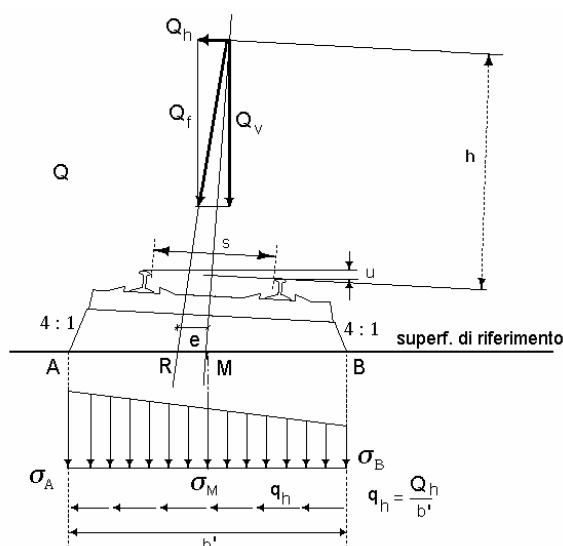


Figura 5.2.6 - Distribuzione trasversale in curva delle azioni per mezzo delle traverse e del ballast

5.2.2.3.1.5 Distribuzione dei carichi verticali per i rilevati a tergo delle spalle

In assenza di calcoli più accurati, il carico verticale a livello del piano di regolamento (posto a circa 0,70 m al di sotto del piano del ferro) su rilevato a tergo della spalla può essere assunto uniformemente distribuito su una larghezza di 3,0 m.

Per questo tipo di carico distribuito non deve applicarsi l'incremento dinamico.

5.2.2.3.2 Carichi sui marciapiedi

I marciapiedi non aperti al pubblico sono utilizzati solo dal personale autorizzato.

I carichi accidentali sono schematizzati da un carico uniformemente ripartito del valore di 10 kN/m². Questo carico non deve considerarsi contemporaneo al transito dei convogli ferroviari e deve essere applicato sopra i marciapiedi in modo da dare luogo agli effetti locali più sfavorevoli.

Per questo tipo di carico distribuito non deve applicarsi l'incremento dinamico.

5.2.2.3.3 Effetti dinamici

Le sollecitazioni e gli spostamenti determinati sulle strutture del ponte dall'applicazione statica dei treni di carico debbono essere incrementati per tenere conto della natura dinamica del transito dei convogli.

Nella progettazione dei ponti ferroviari gli effetti di amplificazione dinamica dovranno valutarsi nel modo seguente:

- per le usuali tipologie di ponti e per velocità di percorrenza non superiore a 200 km/h, quando la frequenza propria della struttura ricade all'interno del fuso indicato in Fig. 5.2.7, è sufficiente utilizzare i coefficienti dinamici Φ definiti nel presente paragrafo;
- per le usuali tipologie di ponti, ove la velocità di percorrenza sia superiore a 200 km/h e quando la frequenza propria della struttura non ricade all'interno del fuso indicato in Fig. 5.2.7 e comunque per le tipologie non convenzionali (ponti strallati, ponti sospesi, ponti di grande luce, ponti metallici difforni dalle tipologie in uso in ambito ferroviario, ecc.) dovrà effettuarsi una analisi dinamica adottando convogli reali e parametri di controllo specifici dell'infrastruttura e del tipo di traffico ivi previsto.

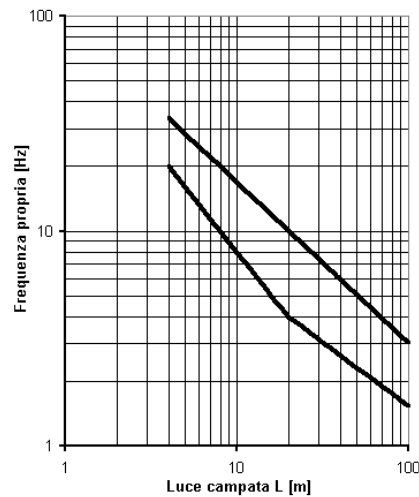


Figura 5.2.7 - Limiti delle frequenze proprie n_0 in Hz in funzione della luce della campata

In Fig. 5.2.7 il “fuso” è caratterizzato da:

un limite superiore pari a:

$$n_0 = 94,76 \cdot L^{-0,748} \quad (5.2.2)$$

un limite inferiore pari a:

$$n_0 = 80/L \quad \text{per } 4 \text{ m} \leq L \leq 20 \text{ m} \quad (5.2.3)$$

$$n_0 = 23,58 \cdot L^{-0,592} \quad \text{per } 20 \text{ m} \leq L \leq 100 \text{ m} \quad (5.2.4)$$

Per una trave semplicemente appoggiata, sottoposta a flessione, la prima frequenza flessionale può valutarsi con la formula:

$$n_0 = \frac{17,75}{\sqrt{\delta_0}} \text{ [Hz]} \quad (5.2.5)$$

dove: δ_0 rappresenta la freccia, espressa in mm, valutata in mezzera e dovuta alle azioni permanenti.

Per ponti in calcestruzzo δ_0 deve calcolarsi impiegando il modulo elastico secante, in accordo con la breve durata del passaggio del treno.

Per travi continue, salvo più precise determinazioni, L è da assumersi pari alla L_ϕ definita come di seguito.

I coefficienti di incremento dinamico Φ che aumentano l'intensità dei modelli di carico teorici si assumono pari a Φ_2 o Φ_3 , in dipendenza del livello di manutenzione della linea. In particolare, si assumerà:

(a) per linee con elevato standard manutentivo:

$$\Phi_2 = \frac{1,44}{\sqrt{L_\phi} - 0,2} + 0,82 \text{ con la limitazione } 1,00 \leq \Phi_2 \leq 1,67 \quad (5.2.6)$$

(b) per linee con ridotto standard manutentivo:

$$\Phi_3 = \frac{2,16}{\sqrt{L_\phi} - 0,2} + 0,73 \text{ con la limitazione } 1,00 \leq \Phi_3 \leq 2,00 \quad (5.2.7)$$

dove:

L_ϕ rappresenta la lunghezza "caratteristica" in metri, così come definita in Tab. 5.2.II.

Tab. 5.2.II - Lunghezza caratteristica L_ϕ

(continua)

Caso	Elemento strutturale	Lunghezza L_ϕ
IMPALCATO DI PONTE IN ACCIAIO CON BALLAST (LAISTRA ORTOTROPA O STRUTTURA EQUIVALENTE)		
1	Piastra con nervature longitudinali e trasversali, o solo longitudinali:	
	1.1 Piastra (in entrambe le direzioni)	3 volte l'interasse delle travi trasversali
	1.2 Nervature longitudinali (comprese mensole fino a 0,50 m) ⁰ ;	3 volte l'interasse delle travi trasversali
2	1.3 Travi trasversali: intermedie e di estremità.	2 volte la luce delle travi trasversali.
	Piastre con sole nervature trasversali	
	2.1 Piastra (per entrambe le direzioni)	2 volte l'interasse delle travi trasversali + 3 m
	2.2 Travi trasversali intermedie	2 volte la luce delle travi trasversali
	2.3 Travi trasversali d'estremità	luce della trave trasversale
IMPALCATO DI PONTE IN ACCIAIO SENZA BALLAST (PER TENSIONI LOCALI)		
3	3.1 Sostegni per rotaie (Longherine)	
	- come elemento di un grigliato	3 volte l'interasse delle travi trasversali
	- come elemento semplicemente appoggiato	distanza fra le travi trasversali + 3 m
	3.2 Sostegni per rotaie a mensola (longherine a mensola) per travi trasversali di estremità	$\Phi_3 = 2,0$, ove non meglio specificato
	3.3 Travi trasversali intermedie	2 volte la luce delle travi trasversali
	3.4 Travi trasversali d'estremità	luce della trave trasversale
IMPALCATO DI PONTE IN CLS CON BALLAST (PER IL CALCOLO DEGLI EFFETTI LOCALI E TRASVERSALI)		

<p>4</p>	<p>4.1 Solette superiori <i>e traversi</i> di impalcati a sezione scatolare o a graticcio di travi. - nella direzione trasversale alle travi principali - nella direzione longitudinale</p> <p>- mensole trasversali supportanti carichi ferroviari: se $e > 0,50$ m, essendo e la distanza fra l'asse della rotaia più esterna e il filo esterno dell'anima più esterna della struttura principale longitudinale, occorre uno studio specifico.</p> <p>4.2 Soletta continua su travi trasversali (nella direzione delle travi principali)</p> <p>4.3 Solette per ponti a via inferiore: - ordite perpendicolarmente alle travi principali - ordite parallelamente alle travi principali</p> <p>4.4 Impalcati a travi incorporate tessute ortogonalmente all'asse del binario</p> <p>4.5 Mensole longitudinali supportanti carichi ferroviari (per le azioni in direzione longitudinale)</p>	<p>3 volte la luce della soletta</p> <p>3 volte la luce della soletta d'impalcato o, se minore, la lunghezza caratteristica della trave principale</p> <p>3 volte la distanza fra le anime della struttura principale longitudinale</p> <p>2 volte l'interasse delle travi trasversali</p> <p>2 volte la luce della soletta</p> <p>2 volte la luce della soletta o, se minore, la lunghezza caratteristica delle travi principali;</p> <p>2 volte la lunghezza caratteristica in direzione longitudinale</p> <p>se $e \leq 0,5$: $m \Phi_2 = 1,67$; per $e > 0,5$ m v.(4.1)</p>
-----------------	--	---

Tab. 5.2.II - Lunghezza caratteristica L_{ϕ}

Caso	Elemento strutturale	Lunghezza L_{ϕ}
TRAVI PRINCIPALI		
5	5.1 Travi e solette semplicemente appoggiate (compresi i solettoni a travi incorporate)	Luce nella direzione delle travi principali
	5.2 Travi e solette continue su n luci, indicando con: $L_m = 1/n \cdot (L_1 + L_2 + \dots + L_n)$	$L_{\phi} = k \cdot L_m$ dove: $n = 2 - 3 - 4 - \geq 5$ $k = 1,2 - 1,3 - 1,4 - 1,5$
	5.3 Portali: - a luce singola - a luci multiple	da considerare come trave continua a tre luci (usando la 5.2 considerando le altezze dei piedritti e la lunghezza del traverso) da considerare come trave continua a più luci (usando la 5.2 considerando le altezze dei piedritti terminali e la lunghezza di tutti i traversi)
	5.4 Solette ed altri elementi di scatolari per uno o più binari (sottovia di altezza libera $\leq 5,0$ m e luce libera $\leq 8,0$ m); Per gli scatolari che non rispettano i precedenti limiti vale il punto 5.3, trascurando la presenza della soletta inferiore e considerando un coefficiente riduttivo del Φ pari a 0,9, da applicare al coefficiente Φ	$\Phi_2 = 1,20$; $\Phi_3 = 1,35$
	5.5 Travi ad asse curvilineo, archi a spinta eliminata, archi senza riempimento.	metà della luce libera
	5.6 Archi e serie di archi con riempimento	due volte la luce libera
	5.7 Strutture di sospensione (di collegamento a travi di irrigidimento)	4 volte la distanza longitudinale fra le strutture di sospensione.
SUPPORTI STRUTTURALI		
6	6.1 Pile con snellezza $\lambda > 30$	Somma delle lunghezze delle campate adiacenti la pila
	6.2 Appoggi, calcolo delle tensioni di contatto al di sotto degli stessi e tiranti di sospensione	Lunghezza degli elementi sostenuti

I coefficienti di incremento dinamico sono stabiliti con riferimento a travi semplicemente appoggiate. La lunghezza L_{ϕ} permette di estendere l'uso di questi coefficienti anche ad altre tipologie strutturali.

Ove le sollecitazioni agenti in un elemento strutturale dipendessero da diversi termini ciascuno dei quali afferente a componenti strutturali distinti, ognuno di questi termini dovrà calcolarsi utilizzando la lunghezza caratteristica L_{ϕ} appropriata.

Questo coefficiente dinamico Φ non dovrà essere usato con i seguenti carichi:

- treno scarico;
- treni reali;
- treni per la verifica a fatica.

Per i ponti metallici con armamento diretto occorrerà considerare un ulteriore coefficiente di adattamento dell'incremento dinamico β (inserito per tener conto del maggiore incremento

dinamico dovuto al particolare tipo di armamento), variabile esclusivamente in funzione della lunghezza caratteristica L_ϕ dell'elemento, dato da:

$$\beta = 1,0 \text{ per } L_\phi \leq 8 \text{ m ed } L_\phi > 90 \text{ m,}$$

$$\beta = 1,1 \text{ per } 8 \text{ m} < L_\phi \leq 90 \text{ m.}$$

Nei casi di ponti ad arco o scatolari, con o senza solettone di fondo, aventi copertura "h" maggiore di 1,0 m, il coefficiente dinamico può essere ridotto nella seguente maniera:

$$\Phi_{rid} = \Phi - \frac{h-1,00}{10} \geq 1,0 \quad (5.2.8)$$

dove h, in metri, è l'altezza della copertura dall'estradosso della struttura alla faccia superiore delle traverse.

Per le strutture dotate di una copertura maggiore di 2,50 m può assumersi un coefficiente di incremento dinamico unitario.

Pile con snellezza $\lambda \leq 30$, spalle, fondazioni, muri di sostegno e spinte del terreno possono essere calcolate assumendo coefficienti dinamici unitari.

Qualora debbano eseguirsi verifiche con treni reali, agli stessi dovranno essere associati coefficienti dinamici reali.

5.2.2.4 Azioni variabili orizzontali

5.2.2.4.1 Forza centrifuga

Nei ponti ferroviari al di sopra dei quali il binario presenta un tracciato in curva deve essere considerata la forza centrifuga agente su tutta l'estensione del tratto in curva.

La forza centrifuga si considera agente verso l'esterno della curva, in direzione orizzontale ed applicata alla quota di 1,80 m al di sopra del P.F..

I calcoli si basano sulla massima velocità compatibile con il tracciato della linea. Ove siano considerati gli effetti dei modelli di carico SW, si assumerà una velocità di 100 km/h.

Il valore caratteristico della forza centrifuga si determinerà in accordo con la seguente espressione:

$$Q_{tk} = \frac{v^2}{g \cdot r} (f \cdot Q_{vk}) = \frac{V^2}{127 \cdot r} (f \cdot Q_{vk}) \quad (5.2.9.a)$$

$$q_{tk} = \frac{v^2}{g \cdot r} (f \cdot q_{vk}) = \frac{V^2}{127 \cdot r} (f \cdot q_{vk}) \quad (5.2.9.b)$$

dove:

Q_{tk} - q_{tk} = valore caratteristico della forza centrifuga [kN - kN/m];

Q_{vk} - q_{vk} = valore caratteristico dei carichi verticali [kN - kN/m];

v = velocità di progetto espressa in m/s;

V = velocità di progetto espressa in km/h;

f = fattore di riduzione (definito in seguito);

g = accelerazione di gravità in m/s²;

r = è il raggio di curvatura in m.

Nel caso di curva policentrica come valore del raggio r dovrà essere assunto un valore pari al più piccolo raggio di curvatura reale che interessa la campata in esame.

La forza centrifuga sarà sempre combinata con i carichi verticali supposti agenti nella generica configurazione di carico, e non sarà incrementata dai coefficienti dinamici.

$$f = \left[1 - \frac{V-120}{1000} \left(\frac{814}{V} + 1,75 \right) \cdot \left(1 - \sqrt{\frac{2,88}{L_f}} \right) \right] \quad (5.2.10)$$

f è un fattore di riduzione dato in funzione della velocità V e della lunghezza L_f di binario carico.

dove:

L_f = lunghezza di influenza, in metri, della parte curva di binario carico sul ponte, che è la più sfavorevole per il progetto del generico elemento strutturale;

$f = 1$ per $V \leq 120$ km/h o $L_f \leq 2,88$ m;

$f < 1$ per $120 \leq V \leq 300$ km/h e $L_f > 2,88$ m;

$f(V) = f(300)$ per $V > 300$ km/h.

Per il modello di carico LM 71 e per velocità di progetto superiori ai 120 km/h, saranno considerati due casi:

- Modello di carico LM 71 e forza centrifuga per $V = 120$ km/h in accordo con le formule precedenti dove $f = 1$;
- Modello di carico LM 71 e forza centrifuga calcolata secondo le precedenti espressioni per la massima velocità di progetto.

Inoltre, per ponti situati in curva, dovrà essere considerato anche il caso di assenza di forza centrifuga (convogli fermi).

5.2.2.4.2 Azione laterale (Serpeggio)

La forza laterale indotta dal serpeggio si considera come una forza concentrata agente orizzontalmente, applicata alla sommità della rotaia più alta, perpendicolarmente all'asse del binario. Tale azione si applicherà sia in rettilineo che in curva.

Il valore caratteristico di tale forza sarà assunto pari a $Q_{sk} = 100$ kN. Tale valore deve essere moltiplicato per α , (se $\alpha > 1$), ma non per il coefficiente Φ .

Questa forza laterale deve essere sempre combinata con i carichi verticali.

5.2.2.4.3 Azioni di avviamento e frenatura

Le forze di frenatura e di avviamento agiscono sulla sommità del binario, nella direzione longitudinale dello stesso. Dette forze sono da considerarsi uniformemente distribuite su una lunghezza di binario L determinata per ottenere l'effetto più gravoso sull'elemento strutturale considerato.

I valori caratteristici da considerare sono i seguenti:

avviamento: $Q_{la,k} = 33$ [kN/m] $\cdot L$ [m] ≤ 1000 kN per modelli di carico LM 71, SW/0, SW/2

frenatura: $Q_{lb,k} = 20$ [kN/m] $\cdot L$ [m] ≤ 6000 kN per modelli di carico LM 71, SW/0

$Q_{lb,k} = 35$ [kN/m] $\cdot L$ [m] per modelli di carico SW/2

Questi valori caratteristici sono applicabili a tutti i tipi di binario, sia con rotaie saldate che con rotaie giuntate, con o senza dispositivi di espansione.

Le azioni di frenatura ed avviamento saranno combinate con i relativi carichi verticali (Per modelli di carico SW/0 e SW/2 saranno tenute in conto solo le parti di struttura che sono caricate in accordo con la Fig 5.2.2 e con la Tab 5.2.I).

Quando la rotaia è continua ad una o ad entrambe le estremità del ponte solo una parte delle forze di frenatura ed avviamento è trasferita, attraverso l'impalcato, agli apparecchi di appoggio, la parte rimanente di queste forze è trasmessa, attraverso le rotaie, ai rilevati a tergo delle spalle. La percentuale di forze trasferite attraverso l'impalcato agli apparecchi di appoggio è valutabile con le modalità riportate nel paragrafo relativo agli effetti di interazione statica.

Nel caso di ponti a doppio binario si devono considerare due treni in transito in versi opposti, uno in fase di avviamento, l'altro in fase di frenatura.

Nel caso di ponti a più di due binari, si deve considerare:

- un primo binario con la massima forza di frenatura;
- un secondo binario con la massima forza di avviamento nello stesso verso della forza di frenatura;
- un terzo ed un quarto binario con il 50% della forza di frenatura, concorde con le precedenti;
- altri eventuali binari privi di forze orizzontali.

Per il treno scarico la frenatura e l'avviamento possono essere trascurate.

Per lunghezze di carico superiori a 300 metri dovranno essere eseguiti appositi studi per valutare i requisiti aggiuntivi da tenere in conto ai fini degli effetti di frenatura ed avviamento.

Per la determinazione delle azioni di frenatura e avviamento relative a ferrovie diverse da quelle ordinarie (ferrovie leggere, metropolitane, a scartamento ridotto, ecc.) dovranno essere eseguiti appositi studi in relazione alla singola tipologia di infrastruttura.

5.2.2.5 Azioni variabili ambientali

5.2.2.5.1 Azione del vento

Le azioni del vento sono definite al § 3.3 delle presenti Norme Tecniche.

Nelle stesse norme sono individuate le metodologie per valutare l'effetto dell'azione sia come effetto statico che dinamico. Le strutture andranno progettate e verificate nel rispetto di queste azioni.

Nei casi ordinari il treno viene individuato come una superficie piana continua convenzionalmente alta 4 m dal P.F., indipendentemente dal numero dei convogli presenti sul ponte.

Nel caso in cui si consideri il ponte scarico, l'azione del vento dovrà considerarsi agente sulle barriere antirumore presenti, così da individuare la situazione più gravosa.

5.2.2.5.2 Temperatura

Le azioni della temperatura sono definite al § 3.5 delle presenti Norme Tecniche.

Nelle stesse norme sono individuate le metodologie per valutare l'effetto dell'azione. Le strutture andranno progettate e verificate nel rispetto di queste azioni.

Qualora non si reputi di eseguire uno studio termodinamico degli effetti della temperatura, in via approssimata, essenzialmente per la valutazione delle deformazioni e/o degli stati tensionali delle strutture correnti, possono assumersi i seguenti campi di variazione termica per la struttura.

a) variazione termica uniforme volumetrica

Le variazioni termiche uniformi da considerare per le opere direttamente esposte alle azioni atmosferiche, rispetto alla temperatura media dal sito, in mancanza di studi approfonditi sono da assumersi pari a:

- Impalcato in calcestruzzo, c.a. e c.a.p. $\Delta T = \pm 15^{\circ}\text{C}$
- Impalcato in struttura mista acciaio - calcestruzzo $\Delta T = \pm 15^{\circ}\text{C}$

- Impalcato con strutture in acciaio ed armamento su ballast $\Delta T = \pm 20^{\circ}\text{C}$
- Impalcato con strutture in acciaio ed armamento diretto $\Delta T = \pm 25^{\circ}\text{C}$
- Strutture in calcestruzzo $\Delta T = \pm 15^{\circ}\text{C}$

Esclusivamente per il calcolo delle escursioni dei giunti e degli apparecchi d'appoggio la variazione di temperatura di cui al precedente capoverso dovrà essere incrementata del 50 % per tutte le tipologie di impalcato.

b) variazione termica non uniforme.

In aggiunta alla variazione termica uniforme, andrà considerato un gradiente di temperatura di 5°C fra estradosso ed intradosso di impalcato con verso da determinare caso per caso.

Nel caso di impalcato a cassone in calcestruzzo, andrà considerata una differenza di temperatura di 5°C con andamento lineare nello spessore delle pareti e nei due casi di temperatura interna maggiore/minore dell'esterna.

Nei ponti a struttura mista acciaio-calcestruzzo, andrà considerata anche una differenza di temperatura di 5°C tra la soletta in calcestruzzo e la trave in acciaio.

Anche per le pile si dovrà tenere conto degli effetti dovuti ai fenomeni termici e di ritiro differenziale.

Per le usuali tipologie di pile cave, salvo più accurate determinazioni, si potranno adottare le ipotesi approssimate di seguito descritte:

- differenza di temperatura tra interno ed esterno pari a 10°C (con interno più caldo dell'esterno o viceversa), considerando un modulo elastico E non ridotto;
- ritiro differenziale fusto-fondazione (fusto-pulvino), considerando un plinto (pulvino) parzialmente stagionato, che non ha, quindi, ancora esaurito la relativa deformazione da ritiro. Conseguentemente a tale situazione si potrà considerare un valore di ritiro differenziale pari al 50% di quello a lungo termine, considerando un valore convenzionale del modulo di elasticità pari ad 1/3 di quello misurato;
- variazione termica uniforme tra fusto, pila e zattera interrata pari a 5°C (zattera più fredda della pila e viceversa) con variazione lineare tra l'estradosso zattera di fondazione ed una altezza da assumersi, in mancanza di determinazioni più precise, pari a 5 volte lo spessore della parete della pila.

Per la verifica delle deformazioni orizzontali e verticali degli impalcato, con l'esclusione delle analisi di comfort, dovranno considerarsi delle differenze di temperatura fra estradosso ed intradosso e fra le superfici laterali più esterne degli impalcato di 10°C . Per tali differenze di temperatura potrà assumersi un andamento lineare fra i detti estremi, considerando gli stessi gradienti termici diretti sia in un verso che nell'altro.

Per il calcolo degli effetti di interazione statica binario-struttura, si potranno considerare i seguenti effetti termici sul binario:

- in assenza di apparecchi di dilatazione del binario, si potrà considerare nulla la variazione termica nel binario, essendo essa ininfluenza ai fini della valutazione delle reazioni nei vincoli fissi e delle tensioni aggiuntive nelle rotaie e non generando essa scorrimenti relativi binario-impalcato;
- in presenza di apparecchi di dilatazione del binario, si assumeranno variazioni termiche del binario pari a $+30^{\circ}\text{C}$ e -40°C rispetto alla temperatura di regolazione del binario stesso. Nel caso di impalcato in acciaio esse dovranno essere applicate contemporaneamente alle variazioni termiche dell'impalcato e con lo stesso segno. Nel caso di impalcato in c.a.p. o misti in acciaio-calcestruzzo, occorrerà considerare, tra le due seguenti, la condizione più sfavorevole nella combinazione con le altre azioni: nella prima è nulla la variazione termica nell'impalcato e massima (positiva o negativa) quella nella rotaia, nella seconda è nulla la variazione termica nella rotaia e massima (positiva o negativa) quella nell'impalcato.

Ai fini delle verifiche di interazione, le massime variazioni termiche dell'impalcato rispetto alla temperatura dello stesso all'atto della regolazione del binario, possono essere assunte pari a quelle indicate in precedenza, in funzione dei materiali costituenti l'opera e della tipologia di armamento. Beninteso, quanto innanzi esplicitato trova applicazione quando la regolazione del binario viene eseguita nei periodi stagionali nei quali il ponte viene a trovarsi approssimativamente in condizioni di temperatura media. In generale si possono ritenere trascurabili, e comunque in favore di sicurezza, gli effetti del gradiente termico lungo l'altezza dell'impalcato.

5.2.2.6 Effetti di interazione statica Treno-Binario-Struttura

Nei casi in cui si abbia continuità delle rotaie tra il ponte ed il rilevato a tergo delle spalle ad una o ad entrambe le estremità del ponte (ipotesi di assenza, ad uno o ad entrambi gli estremi del ponte, di apparecchi di dilatazione del binario) si dovrà tenere conto degli effetti di interazione tra binario e struttura che inducono forze longitudinali nella rotaia e nella sottostruttura del ponte (sistemi fondazione - pila - apparecchio di appoggio, fondazione - spalla - apparecchio di appoggio) e scorrimenti longitudinali tra binario e impalcato che interessano il mezzo di collegamento (ballast e/o attacco).

Le suddette azioni dovranno essere portate in conto nel progetto di tutti gli elementi della struttura (impalcato, apparecchi d'appoggio, pile, spalle, fondazioni, ecc.) e dovranno essere tali da non compromettere le condizioni di servizio del binario (tensioni nella rotaia, scorrimenti binario-impalcato).

Devono essere considerati gli effetti di interazione binario-struttura prodotti da:

- frenatura ed avviamento dei treni;
- variazioni termiche della struttura e del binario;
- deformazioni dovute ai carichi verticali.

Gli effetti di interazione prodotti da viscosità e ritiro nelle strutture in c.a. e c.a.p. dovranno essere presi in conto, ove rilevanti.

La rigidità del sistema appoggio/pile/fondazioni, da considerare per la valutazione degli effetti delle interazioni statiche, dovrà essere calcolata trascurando lo scalzamento nel caso di pile in alveo.

Al fine di garantire la sicurezza del binario rispetto a fenomeni di instabilità per compressione e rottura per trazione della rotaia, nonché rispetto ad eccessivi scorrimenti nel ballast, causa di un suo rapido deterioramento, occorre che vengano rispettati i limiti sull'incremento delle tensioni nel binario e sugli spostamenti relativi tra binario ed estradosso dell'impalcato o del rilevato forniti dal Gestore dell'Infrastruttura che specificherà modalità e parametri di controllo in funzione delle caratteristiche dell'infrastruttura e della tipologia di armamento (rotaie, traverse, attacchi) e della presenza o meno del ballast.

La verifica di sicurezza del binario andrà condotta considerando la combinazione caratteristica (SLE), adottando per le azioni termiche coefficienti $\psi_{oi}=1,0$.

5.2.2.7 Effetti aerodinamici associati al passaggio dei convogli ferroviari

Il passaggio dei convogli ferroviari induce sulle superfici situate in prossimità della linea ferroviaria (per esempio barriere antirumore) onde di pressione e depressione secondo gli schemi riportati nel seguito.

Le azioni possono essere schematizzate mediante carichi equivalenti agenti nelle zone prossime alla testa ed alla coda del treno nei casi in cui, in ragione della velocità della linea, non si instaurino amplificazioni dinamiche significative per il comportamento degli elementi strutturali investiti dalle azioni aerodinamiche. Esse dovranno essere utilizzate per il progetto delle barriere e delle relative strutture di sostegno (cordoli, solette, fondazioni, ecc.).

I carichi equivalenti sono considerati valori caratteristici delle azioni.

In ogni caso le azioni aerodinamiche dovranno essere cumulate con l'azione del vento come indicato al punto 5.2.3.3.2.

5.2.2.7.1 Superfici verticali parallele al binario

I valori caratteristici dell'azione $\pm q_{1k}$ relativi a superfici verticali parallele al binario sono forniti in Fig. 5.2.8 in funzione della distanza a_g dall'asse del binario più vicino.

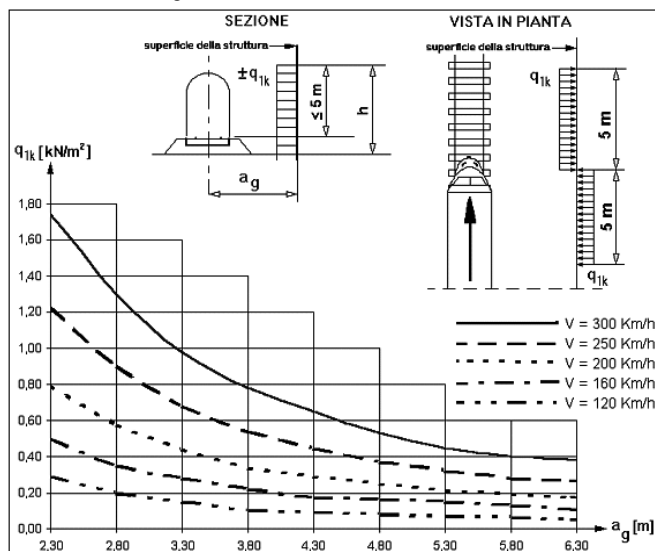


Figura 5.2.8 - Valori caratteristici delle azioni q_{1k} per superfici verticali parallele al binario

I suddetti valori sono relativi a treni con forme aerodinamiche sfavorevoli; per i casi di forme aerodinamiche favorevoli, questi valori dovranno essere corretti per mezzo del fattore k_1 , ove:

$k_1 = 0,85$ per convogli formati da carrozze con sagoma arrotondata;

$k_1 = 0,60$ per treni aerodinamici.

Se l'altezza di un elemento strutturale (o parte della sua superficie di influenza) è $\leq 1,0$ m o se la larghezza è $\leq 2,50$ m, l'azione q_{1k} deve essere incrementata del fattore $k_2 = 1,3$.

5.2.2.7.2 Superfici orizzontali al di sopra del binario

I valori caratteristici dell'azione $\pm q_{2k}$ relativi a superfici orizzontali al di sopra del binario, sono forniti in Fig. 5.2.9 in funzione della distanza h_g della superficie inferiore della struttura dal PF.

La larghezza d'applicazione del carico per gli elementi strutturali da considerare si estende sino a 10 m da ciascun lato a partire dalla mezzeria del binario.

Per convogli transitanti in due direzioni opposte le azioni saranno sommate. Nel caso di presenza di più binari andranno considerati solo due binari.

Anche l'azione q_{2k} andrà ridotta del fattore k_1 , in accordo a quanto previsto nel precedente § 5.2.2.6.1.

Le azioni agenti sul bordo di elementi nastriformi che attraversano i binari, come ad esempio le passerelle, possono essere ridotte con un fattore pari a 0,75 per una larghezza fino a 1,50 m.

5.2.2.7.3 Superfici orizzontali adiacenti al binario

I valori caratteristici dell'azione $\pm q_{3k}$, relativi a superfici orizzontali adiacenti al binario, sono forniti in Fig. 5.2.10 e si applicano indipendentemente dalla forma aerodinamica del treno.

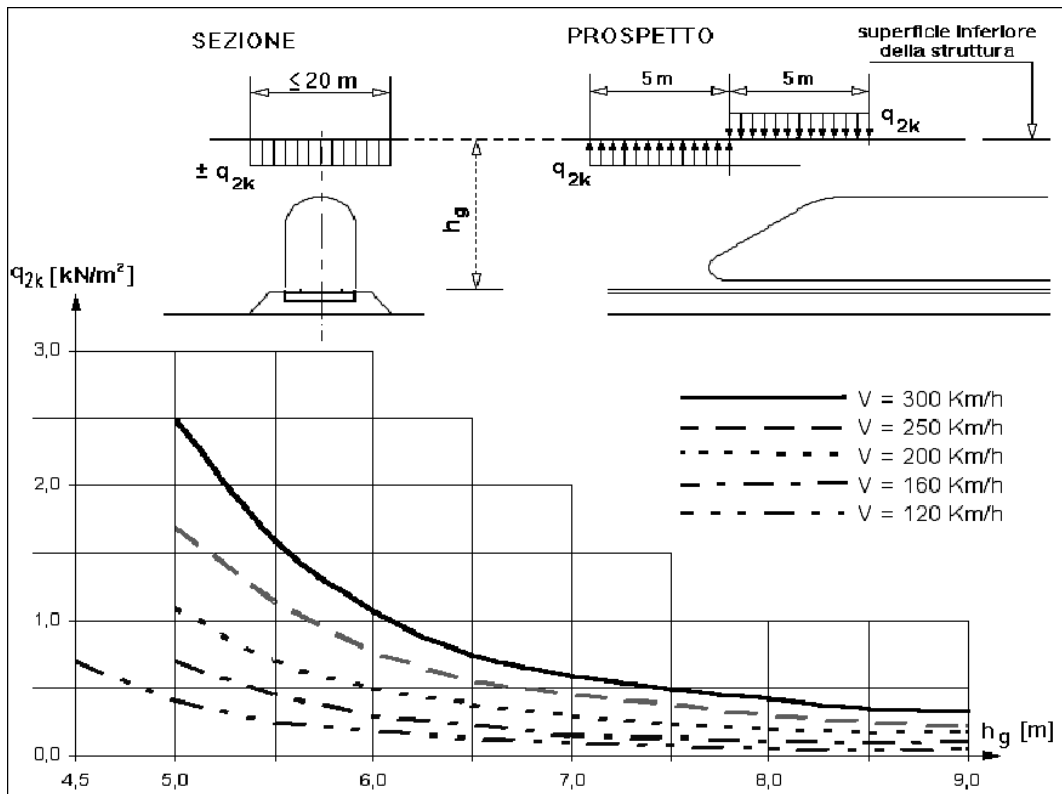


Figura 5.2.9 - Valori caratteristici delle azioni q_{2k} per superfici orizzontali al di sopra del binario

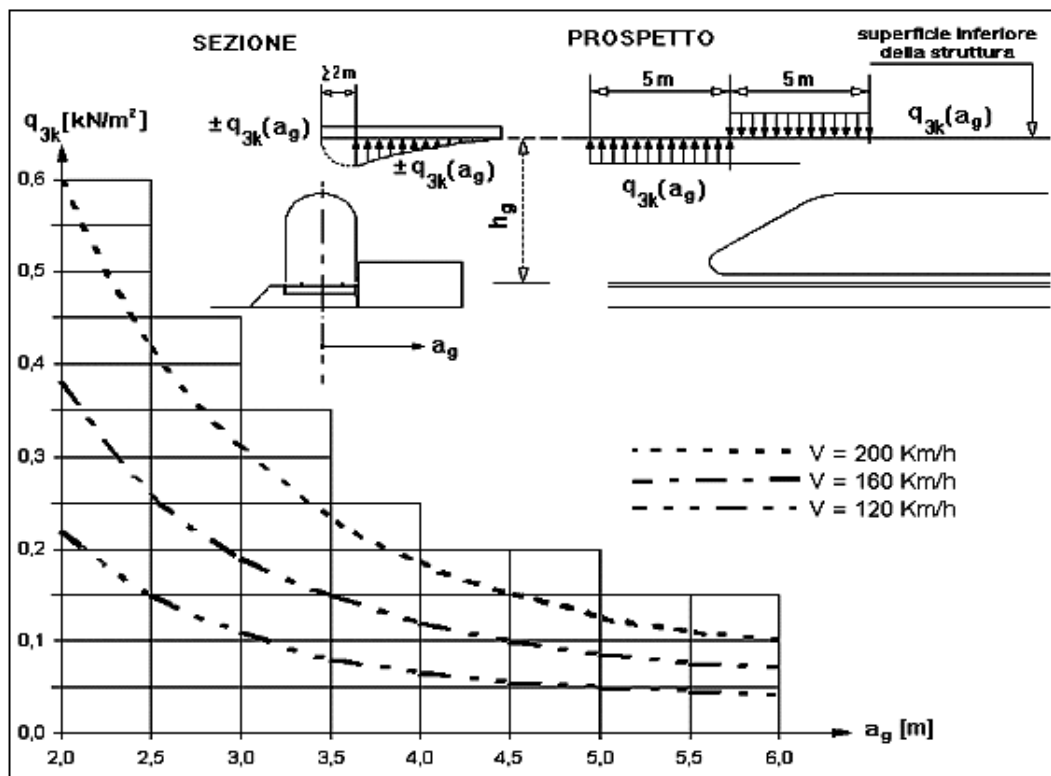


Figura 5.2.10 - Valori caratteristici delle azioni q_{3k} per superfici orizzontali adiacenti il binario

Per tutte le posizioni lungo le superfici da progettare, q_{3k} si determinerà come una funzione della distanza a_g dall'asse del binario più vicino. Le azioni saranno sommate, se ci sono binari su entrambi i lati dell'elemento strutturale da calcolare.

Se la distanza h_g supera i 3,80 m l'azione q_{3k} può essere ridotta del fattore k_3 :

$$k_3 = \frac{(7,5 - h_g)}{3,7} \quad \text{per } 3,8 \text{ m} < h_g < 7,5 \text{ m};$$

$$k_3 = 0 \quad \text{per } h_g \geq 7,5 \text{ m},$$

dove h_g rappresenta la distanza dal P.F. alla superficie inferiore della struttura.

5.2.2.7.4 Strutture con superfici multiple a fianco del binario sia verticali che orizzontali o inclinate

I valori caratteristici dell'azione $\pm q_{4k}$, sono forniti in Fig. 5.2.11 e si applicano ortogonalmente alla superficie considerata. Le azioni sono determinate secondo quanto detto nel precedente § 5.2.2.6.1 adottando una distanza fittizia dal binario pari a

$$a'_g = 0,6 \min a_g + 0,4 \max a_g \quad (5.2.10)$$

Le distanze $\min a_g$, $\max a_g$ sono indicate in Fig. 5.2.11.

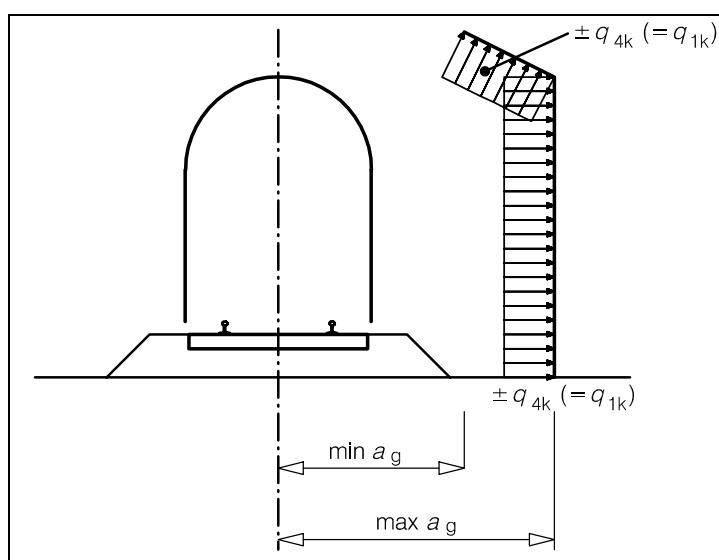


Figura 5.2.11 - Definizione della distanza $\max a_g$ e $\min a_g$ dal'asse del binario

Nei casi in cui $\max a_g > 6 \text{ m}$ si adotterà $\max a_g = 6,0 \text{ m}$

I coefficienti k_1 e k_2 sono gli stessi definiti al precedente § 5.2.2.6.1.

5.2.2.7.5 Superfici che circondano integralmente il binario per lunghezze inferiori a 20 m

In questo caso, tutte le azioni si applicheranno indipendentemente dalla forma aerodinamica del treno nel modo seguente:

- sulle superfici verticali $\pm k_4 \cdot q_{1k}$, per tutta l'altezza dell'elemento, con:
 q_{1k} determinato in accordo con il punto 5.2.2.6.1 e $k_4 = 2$;
- sulla superficie orizzontale $\pm k_5 \cdot q_{2k}$, con:
 q_{2k} determinato in accordo con il punto 5.2.2.6.2;
 $k_5 = 2,5$ se la struttura racchiude un solo binario;
 $k_5 = 3,5$ se la struttura racchiude due binari.

5.2.2.8 Azioni sismiche

Per le azioni sismiche si devono rispettare le prescrizioni di cui al § 3.2. e al § 7.9.

Per la determinazione degli effetti di tali azioni si farà di regola riferimento alle sole masse corrispondenti ai pesi propri ed ai sovraccarichi permanenti, considerando con un coefficiente $\psi_2 = 0,2$ il valore quasi permanente delle masse corrispondenti ai carichi da traffico.

5.2.2.9 Azioni eccezionali

5.2.2.9.1 Rottura della catenaria

Si dovrà considerare l'eventualità che si verifichi la rottura della catenaria nel punto più sfavorevole per la struttura del ponte. La forza trasmessa alla struttura in conseguenza di un simile evento si considererà come una forza di natura statica agente in direzione parallela all'asse dei binari, di intensità pari a ± 20 kN e applicata sui sostegni alla quota del filo.

In funzione del numero di binari presenti sull'opera si assumerà la rottura simultanea di:

- 1 catenaria per ponti con un binario;
- 2 catenarie per ponti con un numero di binari compreso fra 2 e 6;
- 3 catenarie per ponti con più di sei binari.

Nelle verifiche saranno considerate rotte le catenarie che determinano l'effetto più sfavorevole.

5.2.2.9.2 Deragliamento al di sopra del ponte

Oltre a considerare i modelli di carico verticale da traffico ferroviario, ai fini della verifica della struttura si dovrà tenere conto della possibilità alternativa che un locomotore o un carro pesante deragli, esaminando separatamente le due seguenti situazioni di progetto:

Caso 1: Si considerano due carichi verticali lineari $q_{A1d} = 60$ kN/m (comprensivo dell'effetto dinamico) ciascuno.

Trasversalmente i carichi distano fra loro di S (scartamento del binario) e possono assumere tutte le posizioni comprese entro i limiti indicati in Fig. 5.2.12.

Per questa condizione sono tollerati danni locali, purché possano essere facilmente riparati, mentre sono da evitare danneggiamenti delle strutture portanti principali.

Caso 2: Si considera un unico carico lineare $q_{A2d} = 80$ kN/m $\cdot 1,4$ esteso per 20 m e disposto con una eccentricità massima, lato esterno, di 1,5 s rispetto all'asse del binario (Fig. 5.2.13). Per questa condizione convenzionale di carico andrà verificata la stabilità globale dell'opera, come il ribaltamento d'impalcato, il collasso della soletta, ecc.

Per impalcati metallici con armamento diretto, il caso 2 dovrà essere considerato solo per le verifiche globali.

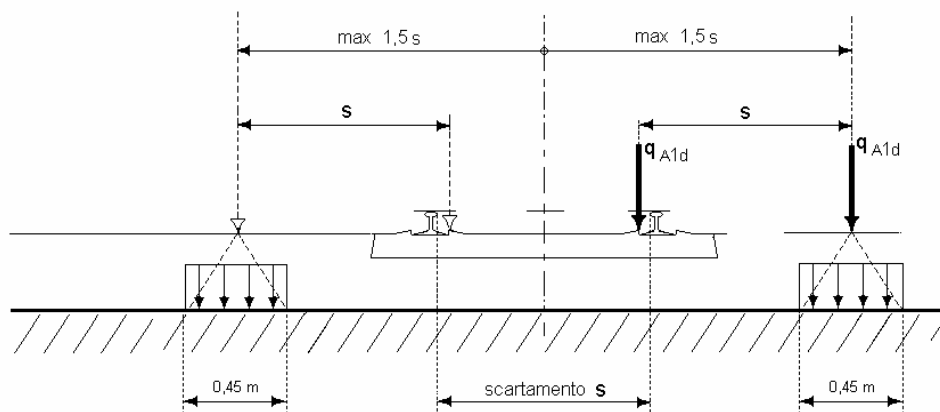


Figura 5.2.12 - Caso 1

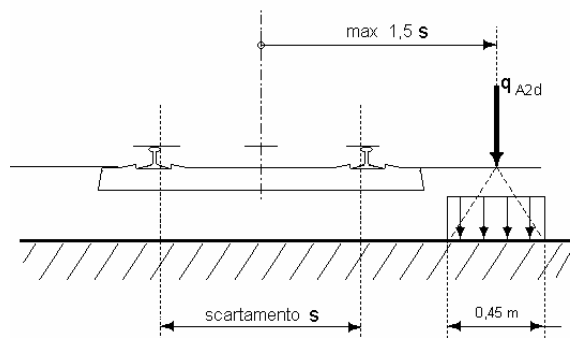


Figura 5.2.13 - Caso 2

5.2.2.9.3 *Deragliamento al di sotto del ponte*

Nel posizionamento degli elementi strutturali in adiacenza della ferrovia, ad eccezione delle gallerie artificiali a parete continua, occorre tenere conto che per una zona di larghezza di 3,5 m misurata perpendicolarmente dall'asse del binario più vicino, vige il divieto di edificabilità

A distanze superiori di 4,50 m è consentita la realizzazione di pilastri isolati. Per distanze intermedie dovranno essere previsti elementi strutturali aventi rigidezza via via crescenti con il diminuire della distanza dal binario.

Le azioni prodotte dal treno deragliato sugli elementi verticali di sostegno adiacenti la sede ferroviaria sono indicate al § 3.6.3.4.

5.2.2.10 *Azioni indirette*

5.2.2.10.1 *Distorsioni*

Le distorsioni, quali ad esempio i cedimenti vincolari artificialmente provocati e non, sono da considerarsi azioni permanenti. Nei ponti in c.a., c.a.p. e a struttura mista i loro effetti vanno valutati tenendo conto dei fenomeni di viscosità.

5.2.2.10.2 *Ritiro e viscosità*

I coefficienti di ritiro e viscosità finali, salvo sperimentazione diretta, sono quelli indicati nel § 11.1.

Qualora si debba provvedere al calcolo dell'ampiezza dei giunti e della corsa degli apparecchi di appoggio, gli effetti del ritiro e della viscosità dovranno essere valutati incrementando del 50% i valori di cui al precedente capoverso.

5.2.2.10.3 *Resistenze parassite nei vincoli*

Nel calcolo delle pile, delle spalle, delle fondazioni, degli stessi apparecchi d'appoggio e, se del caso, dell'impalcato, si devono considerare le forze che derivano dalle resistenze parassite dei vincoli. Le forze indotte dalla resistenza parassita nei vincoli saranno da esprimere in funzione del tipo di appoggio e del sistema di vincolo dell'impalcato.

5.2.3 PARTICOLARI PRESCRIZIONI PER LE VERIFICHE

5.2.3.1 Combinazione dei treni di carico e delle azioni da essi derivate per più binari

5.2.3.1.1 Numero di binari

Salvo diversa prescrizione progettuale ciascun ponte dovrà essere progettato per il maggior numero di binari geometricamente compatibile con la larghezza dell'impalcato, a prescindere dal numero di binari effettivamente presenti.

5.2.3.1.2 Numero di treni contemporanei

Nella progettazione dei ponti andrà considerata l'eventuale contemporaneità di più treni, secondo quanto previsto nella Tab. 5.2.III. Considerando, in genere, sia il traffico normale che il traffico pesante.

Tabella 5.2.III - Carichi mobili in funzione del numero di binari presenti sul ponte

Numero di binari	Binari Carichi	Traffico normale		Traffico pesante ⁽²⁾
		caso a ⁽¹⁾	caso b ⁽¹⁾	
1	Primo	1,0 (LM 71"+SW/0")	-	1,0 SW/2
	Primo	1,0 (LM 71"+SW/0")	-	1,0 SW/2
2	secondo	1,0 (LM 71"+SW/0")	-	1,0 (LM 71"+SW/0")
	Primo	1,0 (LM 71"+SW/0")	0,75 (LM 71"+SW/0")	1,0 SW/2
≥ 3	secondo	1,0 (LM 71"+SW/0")	0,75 (LM 71"+SW/0")	1,0 (LM 71"+SW/0")
	Altri	-	0,75 (LM 71"+SW/0")	-

⁽¹⁾ LM71 "+" SW/0 significa considerare il più sfavorevole fra i treni LM 71, SW/0

⁽²⁾ Salvo i casi in cui sia esplicitamente escluso

Per strutture con 3 o più binari dovranno considerarsi due distinte condizioni:

- la prima che prevede carichi solo due binari (primo e secondo) considerando gli effetti peggiori tra il caso "a" ed il traffico pesante;
- la seconda che prevede tutti i binari carichi con l'entità del carico corrispondente a quello fissato nel caso "b".

Come "primo" binario si intende quello su cui disporre il treno più pesante per avere i massimi effetti sulla struttura. Per "secondo" binario si intende quello su cui viene disposto il secondo treno per avere, congiuntamente con il primo, i massimi effetti sulla struttura; pertanto, il "primo" e il "secondo" binario possono anche non essere contigui nel caso di ponti con 3 o più binari.

Qualora la presenza del secondo treno o, eventualmente, dei successivi, riduca l'effetto in esame, essi non vanno considerati presenti.

Tutti gli effetti delle azioni dovranno determinarsi con i carichi e le forze disposti nelle posizioni più sfavorevoli. Azioni che producano effetti favorevoli saranno trascurate (ad eccezione dei casi in cui si considerino i treni di carico SW i quali debbono considerarsi applicati per l'intera estensione del carico).

5.2.3.1.3 Simultaneità delle azioni da traffico - valori caratteristici delle azioni combinate in gruppi di carichi

Gli effetti dei carichi verticali dovuti alla presenza dei convogli vanno sempre combinati con le altre azioni derivanti dal traffico ferroviario, adottando i coefficienti indicati in Tab. 5.2.IV.

Il carico verticale, nel caso di ponti con più binari, è quello che si ottiene con i treni specificati nella Tab. 5.2.III.

Nella valutazione degli effetti di interazione, alle azioni conseguenti all'applicazione dei carichi da traffico ferroviario si adotteranno gli stessi coefficienti parziali dei carichi che li generano.

Tabella 5.2.IV - Valutazione dei carichi da traffico

TIPO DI CARICO	Azioni verticali		Azioni orizzontali			Commenti
	Carico verticale (1)	Treno scarico	Frenatura e avviamento	Centrifuga	Serpeggio	
Gruppo 1 (2)	1,00	-	0,5 (0,0)	1,0 (0,0)	1,0 (0,0)	massima azione verticale e laterale
Gruppo 2 (2)	-	1,00	0,00	1,0 (0,0)	1,0(0,0)	stabilità laterale
Gruppo 3 (2)	1,0 (0,5)	-	1,00	0,5 (0,0)	0,5 (0,0)	massima azione longitudinale
Gruppo 4	0,8 (0,6; 0,4)	-	0,8 (0,6; 0,4)	0,8 (0,6; 0,4)	0,8 (0,6; 0,4)	fessurazione

Azione dominante
 (1) Includendo tutti i fattori ad essi relativi (Φ, α , ecc..)

(2) La simultaneità di due o tre valori caratteristici interi (assunzione di diversi coefficienti pari ad 1), sebbene improbabile, è stata considerata come semplificazione per i gruppi di carico 1, 2, 3 senza che ciò abbia significative conseguenze progettuali.

I valori fra parentesi indicati nella Tab. 5.2.IV vanno assunti quando l'azione risulta favorevole nei riguardi della verifica che si sta svolgendo.

Il gruppo 4 è da considerarsi esclusivamente per le verifiche a fessurazione. I valori indicati fra parentesi si assumeranno pari a: (0,6) per impalcati con 2 binari caricati e (0,4) per impalcati con tre o più binari caricati.

5.2.3.1.4 Valori rari e frequenti delle azioni da traffico ferroviario

Le azioni derivanti da ciascuno dei gruppi di carico definiti nella Tab. 5.2.IV sono da intendersi come un'unica azione caratteristica da utilizzarsi nella definizione dei valori rari e frequenti.

5.2.3.1.5 Valori quasi-permanenti delle azioni da traffico ferroviario

I valori quasi permanenti delle azioni da traffico ferroviario possono assumersi uguali a 0, fatta eccezione per le combinazioni eccezionali e sismiche.

5.2.3.1.6 Azioni da traffico ferroviario in situazioni transitorie

Nelle verifiche di progetto per situazioni transitorie dovute alla manutenzione dei binari o del ponte, i valori caratteristici delle azioni da traffico, caso per caso, sono da concordarsi con l'autorità ferroviaria.

5.2.3.2 Verifiche alle tensioni ammissibili

Per i ponti ferroviari non è ammesso il metodo di verifica alle tensioni ammissibili di cui al § 2.7.

5.2.3.3 Verifiche agli SLU e SLE

5.2.3.3.1 Requisiti concernenti gli SLU

Per le verifiche agli stati limite ultimi si adottano i valori dei coefficienti parziali in Tab. 5.2.V e i coefficienti di combinazione ψ in Tab. 5.2.VI.

Tabella 5.2.V – Coefficienti parziali di sicurezza per le combinazioni di carico agli SLU, eccezionali e sismica

		Coefficiente	EQU ⁽¹⁾	A1 STR	A2 GEO	Combinazione eccezionale	Combinazione Sismica
Carichi permanenti	favorevoli	γ_{G1}	0,90	1,00	1,00	1,00	1,00
	sfavorevoli		1,10	1,35	1,00	1,00	1,00
Carichi permanenti non strutturali ⁽²⁾	favorevoli	γ_{G2}	0,00	0,00	0,00	1,00	1,00
	sfavorevoli		1,50	1,50	1,30	1,00	1,00
Ballast ⁽³⁾	favorevoli	γ_B	0,90	1,00	1,00	1,00	1,00
	sfavorevoli		1,50	1,50	1,30	1,00	1,00
Carichi variabili da traffico ⁽⁴⁾	favorevoli	γ_Q	0,00	0,00	0,00	0,00	0,00
	sfavorevoli		1,45	1,45	1,25	0,20 ⁽⁵⁾	0,20 ⁽⁵⁾
Carichi variabili	favorevoli	γ_{Qi}	0,00	0,00	0,00	0,00	0,00
	sfavorevoli		1,50	1,50	1,30	1,00	0,00
Precompressione	favorevole	γ_P	0,90	1,00	1,00	1,00	1,00
	sfavorevole		1,00 ⁽⁶⁾	1,00 ⁽⁷⁾	1,00	1,00	1,00

⁽¹⁾ Equilibrio che non coinvolga i parametri di deformabilità e resistenza del terreno; altrimenti si applicano i valori di GEO.
⁽²⁾ Nel caso in cui i carichi permanenti non strutturali (ad es. carichi permanenti portati) siano compiutamente definiti si potranno adottare gli stessi coefficienti validi per le azioni permanenti.
⁽³⁾ Quando si prevedano variazioni significative del carico dovuto al ballast, se ne dovrà tener conto esplicitamente nelle verifiche.
⁽⁴⁾ Le componenti delle azioni da traffico sono introdotte in combinazione considerando uno dei gruppi di carico gr della Tab. 5.2.IV.
⁽⁵⁾ Aliquota di carico da traffico da considerare.
⁽⁶⁾ 1,30 per instabilità in strutture con precompressione esterna
⁽⁷⁾ 1,20 per effetti locali

Nella Tab. 5.2.V il significato dei simboli è il seguente:

- γ_{G1} coefficiente parziale del peso proprio della struttura, del terreno e dell'acqua, quando pertinente;
 γ_{G2} coefficiente parziale dei pesi propri degli elementi non strutturali;
 γ_B coefficiente parziale del peso proprio del ballast;
 γ_Q coefficiente parziale delle azioni variabili da traffico;
 γ_{Qi} coefficiente parziale delle azioni variabili.

5.2.3.3.2 Requisiti concernenti gli SLE

L'assetto di una struttura, da valutarsi in base alle combinazioni di carico previste dalla presente norma, deve risultare compatibile con la geometria della struttura stessa in relazione alle esigenze dei convogli ferroviari.

Per le verifiche agli stati limite d'esercizio si adottano i valori dei coefficienti parziali in Tab. 5.2.VI.

Ove necessario in luogo dei gruppi delle azioni da traffico ferroviario definiti in Tab. 5.2.IV possono considerarsi le singole azioni con i coefficienti di combinazione indicati in Tab. 5.2.VII.

Tabella 5.2.VI - Coefficienti di combinazione ψ delle azioni.

Azioni		ψ_0	ψ_1	ψ_2
Azioni singole da traffico	Carico sul rilevato a tergo delle spalle	0,80	0,50	0,0
	Azioni aerodinamiche generate dal transito dei convogli	0,80	0,50	0,0
Gruppi di carico	gr ₁	0,80 ⁽²⁾	0,80 ⁽¹⁾	0,0
	gr ₂	0,80 ⁽²⁾	0,80 ⁽¹⁾	-
	gr ₃	0,80 ⁽²⁾	0,80 ⁽¹⁾	0,0
	gr ₄	1,00	1,00 ⁽¹⁾	0,0
Azioni del vento	F _{Wk}	0,60	0,50	0,0
Azioni da neve	in fase di esecuzione	0,80	0,0	0,0
	SLU e SLE	0,0	0,0	0,0
Azioni termiche	T _k	0,60	0,60	0,50

(1) 0,80 se è carico solo un binario, 0,60 se sono carichi due binari e 0,40 se sono carichi tre o più binari.

(2) Quando come azione di base venga assunta quella del vento, i coefficienti ψ_0 relativi ai gruppi di carico delle azioni da traffico vanno assunti pari a 0,0.

Tabella 5.2.VII - Ulteriori coefficienti di combinazione ψ delle azioni.

	Azioni	ψ_0	ψ_1	ψ_2
Azioni singole da traffico	Treno di carico LM 71	0,80 ⁽³⁾	⁽¹⁾	0,0
	Treno di carico SW /0	0,80 ⁽³⁾	0,80	0,0
	Treno di carico SW/2	0,0 ⁽³⁾	0,80	0,0
	Treno scarico	1,00 ⁽³⁾	-	-
	Centrifuga	⁽²⁾ ⁽³⁾	⁽²⁾	⁽²⁾
	Azione laterale (serpeggio)	1,00 ⁽³⁾	0,80	0,0

(1) 0,80 se è carico solo un binario, 0,60 se sono carichi due binari e 0,40 se sono carichi tre o più binari.

(2) Si usano gli stessi coefficienti ψ adottati per i carichi che provocano dette azioni.

(3) Quando come azione di base venga assunta quella del vento, i coefficienti ψ_0 relativi ai gruppi di carico delle azioni da traffico vanno assunti pari a 0,0.

Per la valutazione degli effetti dell'interazione si usano gli stessi coefficienti ψ adottati per le azioni che provocano dette interazioni e cioè: temperatura, carichi verticali da traffico ferroviario, frenatura.

In ogni caso le azioni aerodinamiche devono essere cumulate con l'azione del vento. L'azione risultante dovrà essere maggiore di un valore minimo, funzione della velocità della linea e comunque di 1,5 kN/m² sia nella verifica agli SLE (combinazione caratteristica) sia nella verifica agli SLU con $\gamma_Q = 1,00$ e $\gamma_{Qi} = 1,00$.

5.2.3.3.2.1 Stati limite di esercizio per la sicurezza del traffico ferroviario

Accelerazioni verticali dell'impalcato

Questa verifica è richiesta per opere sulle quali la velocità di esercizio è superiore ai 200 km/h o quando la frequenza propria della struttura non è compresa nei limiti indicati nella Fig. 5.2.7. La verifica, quando necessaria, dovrà essere condotta considerando convogli reali.

In mancanza di ulteriori specificazioni, per ponti con armamento su ballast, non devono registrarsi accelerazioni verticali superiori a $3,5 \text{ m/s}^2$ nel campo di frequenze da 0 a 20 Hz.

Deformazioni torsionali dell'impalcato

La torsione dell'impalcato del ponte è calcolata considerando il treno di carico LM 71 incrementato con il corrispondente coefficiente dinamico.

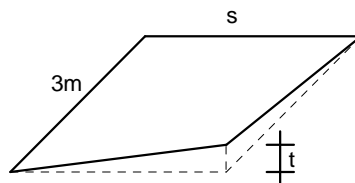


Figura 5.2.14 - Sghembo ammissibile

Il massimo sghembo, misurato su una lunghezza di 3 m e considerando le rotaie solidali all'impalcato (Fig. 5.2.14), non deve eccedere i seguenti valori:

per $V \leq 120 \text{ km/h}$; $t \leq 4,5 \text{ mm/3m}$

per $120 < V \leq 200 \text{ km/h}$; $t \leq 3,0 \text{ mm/3m}$

per $V > 200 \text{ km/h}$; $t \leq 1,5 \text{ mm/3m}$

Per velocità $V > 200 \text{ km/h}$ si deve inoltre verificare che per convogli reali, moltiplicati per il relativo incremento dinamico, risulti $t \leq 1,2 \text{ mm/3m}$.

In mancanza di ulteriori specifiche, lo sghembo complessivo dovuto alla geometria del binario (curve di transizione) e quello dovuto alla deformazione dell'impalcato, non deve comunque eccedere i 6 mm/3 m .

Inflessione nel piano orizzontale dell'impalcato

Considerando la presenza del treno di carico LM 71, incrementato con il corrispondente coefficiente dinamico, l'azione del vento, la forza laterale (serpeggio), la forza centrifuga e gli effetti della variazione di temperatura lineare fra i due lati dell'impalcato stabilita al § 5.2.2.4, l'inflessione nel piano orizzontale dell'impalcato non deve produrre:

- una variazione angolare maggiore di quella fornita nella successiva Tab. 5.2.VIII;
- un raggio di curvatura orizzontale minore dei valori di cui alla citata tabella.

Tabella 5.2.VIII - Massima variazione angolare e minimo raggio di curvatura

Velocità [km/h]	Variazione Angolare massima	Raggio minimo di curvatura	
		Singola campata	Più campate
$V \leq 120$	0,0035 rd	1700 m	3500 m
$120 < V \leq 200$	0,0020 rd	6000 m	9500 m
$200 < V$	0,0015 rd	14000 m	17500 m

Il raggio di curvatura, nel caso di impalcato a semplice appoggio, è dato dalla seguente espressione:

$$R = \frac{L^2}{8 \delta_h} \quad (5.2.11)$$

dove δ_h rappresenta la freccia orizzontale.

La freccia orizzontale deve includere anche l'effetto della deformazione della sottostruttura del ponte (pile, spalle e fondazioni), qualora esso sia sfavorevole alla verifica.

5.2.3.3.3 *Verifiche allo stato limite di fatica*

Per strutture e elementi strutturali che presentano dettagli sensibili a fenomeni di fatica vanno effettuate opportune verifiche nei confronti di questo fenomeno.

Le verifiche saranno condotte considerando idonei spettri di carico. La determinazione dell'effettivo spettro di carico da considerare nella verifica del ponte dovrà essere effettuata in base alle caratteristiche funzionali e d'uso della infrastruttura ferroviaria cui l'opera appartiene.

5.2.3.3.4 *Verifiche allo stato limite di fessurazione*

Per assicurare la funzionalità e la durabilità delle strutture viene prefissato uno stato limite di fessurazione commisurato alle condizioni ambientali, di sollecitazione e di ispezionabilità, nonché alla sensibilità delle armature. Tali verifiche vengono condotte per le azioni da traffico gruppo 4 Tab. 5.2.IV.

6 PROGETTAZIONE GEOTECNICA

6.1 DISPOSIZIONI GENERALI

6.1.1 OGGETTO DELLE NORME

Il presente capitolo riguarda il progetto e la realizzazione:

- delle opere di fondazione;
- delle opere di sostegno;
- delle opere in sotterraneo;
- delle opere e manufatti di materiali sciolti naturali;
- dei fronti di scavo;
- del miglioramento e rinforzo dei terreni e degli ammassi rocciosi;
- del consolidamento dei terreni interessanti opere esistenti, nonché la valutazione della sicurezza dei pendii e la fattibilità di opere che hanno riflessi su grandi aree.

6.1.2 PRESCRIZIONI GENERALI

Le scelte progettuali devono tener conto delle prestazioni attese delle opere, dei caratteri geologici del sito e delle condizioni ambientali.

I risultati dello studio rivolto alla caratterizzazione e modellazione geologica, di cui al § 6.2.1, devono essere esposti in una specifica relazione geologica.

Le analisi di progetto devono essere basate su modelli geotecnici dedotti da specifiche indagini e prove che il progettista deve definire in base alle scelte tipologiche dell'opera o dell'intervento e alle previste modalità esecutive.

Le scelte progettuali, il programma e i risultati delle indagini, la caratterizzazione e la modellazione geotecnica, di cui al § 6.2.2, unitamente ai calcoli per il dimensionamento geotecnico delle opere e alla descrizione delle fasi e modalità costruttive, devono essere illustrati in una specifica relazione geotecnica.

6.2 ARTICOLAZIONE DEL PROGETTO

Il progetto delle opere e dei sistemi geotecnici deve articolarsi nelle seguenti fasi:

- 1 caratterizzazione e modellazione geologica del sito;
- 2 scelta del tipo di opera o d'intervento e programmazione delle indagini geotecniche;
- 3 caratterizzazione fisico-meccanica dei terreni e delle rocce e definizione dei modelli geotecnici di sottosuolo;
- 4 descrizione delle fasi e delle modalità costruttive;
- 5 verifiche della sicurezza e delle prestazioni;
- 6 piani di controllo e monitoraggio.

6.2.1 CARATTERIZZAZIONE E MODELLAZIONE GEOLOGICA DEL SITO

La caratterizzazione e la modellazione geologica del sito consiste nella ricostruzione dei caratteri litologici, stratigrafici, strutturali, idrogeologici, geomorfologici e, più in generale, di pericolosità geologica del territorio.

In funzione del tipo di opera o di intervento e della complessità del contesto geologico, specifiche indagini saranno finalizzate alla documentata ricostruzione del modello geologico.

Esso deve essere sviluppato in modo da costituire utile elemento di riferimento per il progettista per inquadrare i problemi geotecnici e per definire il programma delle indagini geotecniche.

Metodi e risultati delle indagini devono essere esaurientemente esposti e commentati in una relazione geologica.

6.2.2 INDAGINI, CARATTERIZZAZIONE E MODELLAZIONE GEOTECNICA

Le indagini geotecniche devono essere programmate in funzione del tipo di opera e/o di intervento e devono riguardare il volume significativo di cui al § 3.2.2, e devono permettere la definizione dei modelli geotecnici di sottosuolo necessari alla progettazione.

I valori caratteristici delle grandezze fisiche e meccaniche da attribuire ai terreni devono essere ottenuti mediante specifiche prove di laboratorio su campioni indisturbati di terreno e attraverso l'interpretazione dei risultati di prove e misure in sito.

Per valore caratteristico di un parametro geotecnico deve intendersi una stima ragionata e cautelativa del valore del parametro nello stato limite considerato.

Per modello geotecnico si intende uno schema rappresentativo delle condizioni stratigrafiche, del regime delle pressioni interstiziali e della caratterizzazione fisico-meccanica dei terreni e delle rocce comprese nel volume significativo, finalizzato all'analisi quantitativa di uno specifico problema geotecnico.

È responsabilità del progettista la definizione del piano delle indagini, la caratterizzazione e la modellazione geotecnica.

Le indagini e le prove devono essere eseguite e certificate dai laboratori di cui all'art.59 del DPR 6.6.2001, n.380. I laboratori su indicati fanno parte dell'elenco depositato presso il Servizio Tecnico Centrale del Ministero delle Infrastrutture.

Nel caso di costruzioni o di interventi di modesta rilevanza, che ricadano in zone ben conosciute dal punto di vista geotecnico, la progettazione può essere basata sull'esperienza e sulle conoscenze disponibili, ferma restando la piena responsabilità del progettista su ipotesi e scelte progettuali.

6.2.3 VERIFICHE DELLA SICUREZZA E DELLE PRESTAZIONI

Le verifiche di sicurezza relative agli stati limite ultimi (SLU) e le analisi relative alle condizioni di esercizio (SLE) devono essere effettuate nel rispetto dei principi e delle procedure seguenti.

6.2.3.1 Verifiche nei confronti degli stati limite ultimi (SLU)

Per ogni stato limite ultimo deve essere rispettata la condizione

$$E_d \leq R_d \quad (6.2.1)$$

dove E_d è il valore di progetto dell'azione o dell'effetto dell'azione

$$E_d = E \left[\gamma_F F_k; \frac{X_k}{\gamma_M}; a_d \right] \quad (6.2.2a)$$

ovvero

$$E_d = \gamma_E \cdot E \left[F_k; \frac{X_k}{\gamma_M}; a_d \right], \quad (6.2.2b)$$

con $\gamma_E = \gamma_F$, e dove R_d è il valore di progetto della resistenza del sistema geotecnico:

$$R_d = \frac{1}{\gamma_R} R \left[\gamma_F F_k; \frac{X_k}{\gamma_M}; a_d \right]. \quad (6.2.3)$$

Effetto delle azioni e resistenza sono espresse in funzione delle azioni di progetto $\gamma_F F_k$, dei parametri di progetto X_k/γ_M e della geometria di progetto a_d . L'effetto delle azioni può anche essere valutato direttamente come $E_d = E_k \cdot \gamma_E$. Nella formulazione della resistenza R_d , compare esplicitamente un coefficiente γ_R che opera direttamente sulla resistenza del sistema.

La verifica della suddetta condizione deve essere effettuata impiegando diverse combinazioni di gruppi di coefficienti parziali, rispettivamente definiti per le azioni (A1 e A2), per i parametri geotecnici (M1 e M2) e per le resistenze (R1, R2 e R3).

I diversi gruppi di coefficienti di sicurezza parziali sono scelti nell'ambito di due approcci progettuali distinti e alternativi.

Nel primo approccio progettuale (Approccio 1) sono previste due diverse combinazioni di gruppi di coefficienti: la prima combinazione è generalmente più severa nei confronti del dimensionamento strutturale delle opere a contatto con il terreno, mentre la seconda combinazione è generalmente più severa nei riguardi del dimensionamento geotecnico.

Nel secondo approccio progettuale (Approccio 2) è prevista un'unica combinazione di gruppi di coefficienti, da adottare sia nelle verifiche strutturali sia nelle verifiche geotecniche.

6.2.3.1.1 Azioni

I coefficienti parziali γ_F relativi alle azioni sono indicati nella Tab. 6.2.I. Ad essi deve essere fatto riferimento con le precisazioni riportate nel § 2.6.1. Si deve comunque intendere che il terreno e l'acqua costituiscono carichi permanenti (strutturali) quando, nella modellazione utilizzata, contribuiscono al comportamento dell'opera con le loro caratteristiche di peso, resistenza e rigidità.

Nella valutazione della combinazione delle azioni i coefficienti di combinazione ψ_{ij} devono essere assunti come specificato nel Cap. 2.

Tabella 6.2.I – Coefficienti parziali per le azioni o per l'effetto delle azioni.

CARICHI	EFFETTO	Coefficiente Parziale γ_F (o γ_E)	EQU	(A1) STR	(A2) GEO
Permanenti	Favorevole	γ_{G1}	0,9	1,0	1,0
	Sfavorevole		1,1	1,3	1,0
Permanenti non strutturali ⁽¹⁾	Favorevole	γ_{G2}	0,0	0,0	0,0
	Sfavorevole		1,5	1,5	1,3
Variabili	Favorevole	γ_{Qi}	0,0	0,0	0,0
	Sfavorevole		1,5	1,5	1,3

(1) Nel caso in cui i carichi permanenti non strutturali (ad es. i carichi permanenti portati) siano compiutamente definiti, si potranno adottare gli stessi coefficienti validi per le azioni permanenti.

6.2.3.1.2 Resistenze

Il valore di progetto della resistenza R_d può essere determinato:

- in modo analitico, con riferimento al valore caratteristico dei parametri geotecnici del terreno, diviso per il valore del coefficiente parziale γ_M specificato nella successiva Tab. 6.2.II e tenendo conto, ove necessario, dei coefficienti parziali γ_R specificati nei paragrafi relativi a ciascun tipo di opera;
- in modo analitico, con riferimento a correlazioni con i risultati di prove in sito, tenendo conto dei coefficienti parziali γ_R riportati nelle tabelle contenute nei paragrafi relativi a ciascun tipo di opera;
- sulla base di misure dirette su prototipi, tenendo conto dei coefficienti parziali γ_R riportati nelle tabelle contenute nei paragrafi relativi a ciascun tipo di opera.

Tabella 6.2.II – Coefficienti parziali per i parametri geotecnici del terreno

PARAMETRO	GRANDEZZA ALLA QUALE APPLICARE IL COEFFICIENTE PARZIALE	COEFFICIENTE PARZIALE γ_M	(M1)	(M2)
<i>Tangente dell'angolo di resistenza al taglio</i>	$\tan \varphi'_k$	$\gamma_{\varphi'}$	1,0	1,25
<i>Coesione efficace</i>	c'_k	$\gamma_{c'}$	1,0	1,25
<i>Resistenza non drenata</i>	c_{uk}	γ_{cu}	1,0	1,4
<i>Peso dell'unità di volume</i>	γ	γ_γ	1,0	1,0

Per le rocce, al valore caratteristico della resistenza a compressione uniassiale q_u deve essere applicato un coefficiente parziale $\gamma_{qu}=1,6$.

Per gli ammassi rocciosi e per i terreni a struttura complessa, nella valutazione della resistenza caratteristica occorre tener conto della natura e delle caratteristiche geometriche e di resistenza delle discontinuità strutturali.

6.2.3.2 Verifiche nei confronti degli stati limite ultimi idraulici

Le opere geotecniche devono essere verificate nei confronti dei possibili stati limite di sollevamento o di sifonamento.

Per la stabilità al sollevamento deve risultare che il valore di progetto dell'azione instabilizzante $V_{inst,d}$, combinazione di azioni permanenti ($G_{inst,d}$) e variabili ($Q_{inst,d}$), sia non maggiore della combinazione dei valori di progetto delle azioni stabilizzanti ($G_{stb,d}$) e delle resistenze (R_d):

$$V_{inst,d} \leq G_{stb,d} + R_d \quad (6.2.4)$$

$$\text{dove } V_{inst,d} = G_{inst,d} + Q_{inst,d} \quad (6.2.5)$$

Per le verifiche di stabilità al sollevamento, i relativi coefficienti parziali sulle azioni sono indicati nella Tab. 6.2.III. Tali coefficienti devono essere combinati in modo opportuno con quelli relativi ai parametri geotecnici (M2).

Tabella 6.2.III – Coefficienti parziali sulle azioni per le verifiche nei confronti di stati limite di sollevamento.

CARICHI	EFFETTO	Coefficiente parziale γ_F (o γ_E)	SOLLEVAMENTO (UPL)
Permanenti	Favorevole	γ_{G1}	0,9
	Sfavorevole		1,1
Permanenti non strutturali ⁽¹⁾	Favorevole	γ_{G2}	0,0
	Sfavorevole		1,5
Variabili	Favorevole	γ_{Qi}	0,0
	Sfavorevole		1,5

(1) Nel caso in cui i carichi permanenti non strutturali (ad es. i carichi permanenti portati) siano compiutamente definiti, si potranno adottare gli stessi coefficienti validi per le azioni permanenti.

Il controllo della stabilità al sifonamento si esegue verificando che il valore di progetto della pressione interstiziale instabilizzante ($u_{inst,d}$) risulti non superiore al valore di progetto della tensione totale stabilizzante ($\sigma_{stb,d}$), tenendo conto dei coefficienti parziali della Tab. 6.2.IV:

$$u_{inst,d} \leq \sigma_{stb,d} \quad (6.2.6)$$

In entrambe le verifiche, nella valutazione delle pressioni interstiziali, si devono assumere le condizioni più sfavorevoli, considerando i possibili effetti delle successioni stratigrafiche sul regime di pressione dell'acqua.

Nelle verifiche al sifonamento, in presenza di adeguate conoscenze sul regime delle pressioni interstiziali, i coefficienti di sicurezza minimi sono indicati nella Tab. 6.2.IV. Valori superiori possono essere assunti e giustificati tenendo presente della pericolosità del fenomeno in relazione alla natura del terreno nonché dei possibili effetti della condizione di collasso.

6.2.3.3 Verifiche nei confronti degli stati limite di esercizio (SLE)

Le opere e i sistemi geotecnici di cui al § 6.1.1 devono essere verificati nei confronti degli stati limite di esercizio. A tale scopo, il progetto deve esplicitare le prescrizioni relative agli spostamenti compatibili e le prestazioni attese per l'opera stessa.

Il grado di approfondimento dell'analisi di interazione terreno-struttura è funzione dell'importanza dell'opera.

Per ciascun stato limite di esercizio deve essere rispettata la condizione

$$E_d \leq C_d \quad (6.2.7)$$

dove E_d è il valore di progetto dell'effetto delle azioni e C_d è il prescritto valore limite dell'effetto delle azioni. Quest'ultimo deve essere stabilito in funzione del comportamento della struttura in elevazione.

Tabella 6.2.IV – Coefficienti parziali sulle azioni per le verifiche nei confronti di stati limite di sifonamento.

CARICHI	EFFETTO	COEFFICIENTE PARZIALE γ_F (o γ_E)	SIFONAMENTO (HYD)
Permanenti	Favorevole	γ_{G1}	0,9
	Sfavorevole		1,3
Permanenti non strutturali ⁽¹⁾	Favorevole	γ_{G2}	0,0
	Sfavorevole		1,5
Variabili	Favorevole	γ_{Qi}	0,0
	Sfavorevole		1,5

(1) Nel caso in cui i carichi permanenti non strutturali (ad es. i carichi permanenti portati) siano compiutamente definiti, si potranno adottare gli stessi coefficienti validi per le azioni permanenti.

6.2.4 IMPIEGO DEL METODO OSSERVAZIONALE

Nei casi in cui a causa della particolare complessità della situazione geotecnica e dell'importanza e impegno dell'opera, dopo estese ed approfondite indagini permangano documentate ragioni di incertezza risolvibili solo in fase costruttiva, la progettazione può essere basata sul metodo osservazionale.

Nell'applicazione di tale metodo si deve seguire il seguente procedimento:

- devono essere stabiliti i limiti di accettabilità dei valori di alcune grandezze rappresentative del comportamento del complesso manufatto-terreno;
- si deve dimostrare che la soluzione prescelta è accettabile in rapporto a tali limiti;
- devono essere previste soluzioni alternative, congruenti con il progetto, e definiti i relativi oneri economici;
- deve essere istituito un adeguato sistema di monitoraggio in corso d'opera, con i relativi piani di controllo, tale da consentire tempestivamente l'adozione di una delle soluzioni alternative previste, qualora i limiti indicati siano raggiunti.

6.2.5 MONITORAGGIO DEL COMPLESSO OPERA -TERRENO

Il monitoraggio del complesso opera-terreno e degli interventi consiste nella installazione di un'appropriata strumentazione e nella misura di grandezze fisiche significative - quali spostamenti, tensioni, forze e pressioni interstiziali - prima, durante e/o dopo la costruzione del manufatto.

Il monitoraggio ha lo scopo di verificare la corrispondenza tra le ipotesi progettuali e i comportamenti osservati e di controllare la funzionalità dei manufatti nel tempo. Nell'ambito del metodo osservazionale, il monitoraggio ha lo scopo di confermare la validità della soluzione progettuale adottata o, in caso contrario, di individuare la più idonea tra le altre soluzioni previste in progetto.

Se previsto, il programma di monitoraggio deve essere definito e illustrato nella relazione geotecnica.

6.3 STABILITÀ DEI PENDII NATURALI

Le presenti norme si applicano allo studio delle condizioni di stabilità dei pendii naturali e al progetto, alla esecuzione e al controllo degli interventi di stabilizzazione.

6.3.1 PRESCRIZIONI GENERALI

Lo studio della stabilità dei pendii naturali richiede osservazioni e rilievi di superficie, raccolta di notizie storiche sull'evoluzione dello stato del pendio e su eventuali danni subiti dalle strutture o infrastrutture esistenti, la constatazione di movimenti eventualmente in atto e dei loro caratteri geometrici e cinematici, la raccolta dei dati sulle precipitazioni meteoriche, sui caratteri idrogeologici della zona e sui precedenti interventi di consolidamento. Le verifiche di sicurezza, anche in relazione alle opere da eseguire, devono essere basate su dati acquisiti con specifiche indagini geotecniche.

6.3.2 MODELLAZIONE GEOLOGICA DEL PENDIO

Lo studio geologico deve precisare l'origine e la natura dei terreni e delle rocce, il loro assetto stratigrafico e tettonico-strutturale, i caratteri ed i fenomeni geomorfologici e la loro prevedibile evoluzione nel tempo, lo schema della circolazione idrica nel sottosuolo.

Le tecniche di studio, i rilievi e le indagini sono commisurati all'estensione dell'area, alle finalità progettuali e alle peculiarità dello scenario territoriale ed ambientale in cui si opera.

6.3.3 MODELLAZIONE GEOTECNICA DEL PENDIO

Sulla base dell'inquadramento geomorfologico ed evolutivo del versante, devono essere programmate specifiche indagini per la caratterizzazione geotecnica dei terreni e delle rocce, finalizzate alla definizione del modello geotecnico sulla base del quale effettuare lo studio delle condizioni di stabilità nonché al progetto di eventuali interventi di stabilizzazione.

Le indagini devono effettuarsi secondo i seguenti criteri:

- la superficie del pendio deve essere definita attraverso un rilievo plano-altimetrico in scala adeguata ed esteso ad una zona sufficientemente ampia a monte e valle del pendio stesso;
- lo studio geotecnico deve definire la successione stratigrafica e le caratteristiche fisico-meccaniche dei terreni e delle rocce, l'entità e la distribuzione delle pressioni interstiziali nel terreno e nelle discontinuità, degli eventuali spostamenti plano-altimetrici di punti in superficie e in profondità.

La scelta delle tipologie di indagine e misura, dell'ubicazione del numero di verticali da esplorare, della posizione e del numero dei campioni di terreno da prelevare e sottoporre a prove di laboratorio dipende dall'estensione dell'area, dalla disponibilità di informazioni provenienti da precedenti indagini e dalla complessità delle condizioni idrogeologiche e stratigrafiche del sito in esame.

Il numero minimo di verticali di indagine e misura deve essere tale da permettere una descrizione accurata della successione stratigrafica dei terreni interessati da cinematismi di collasso effettivi e potenziali e, in caso di pendii in frana, deve consentire di accertare forma e posizione della superficie o delle superfici di scorrimento esistenti e definire i caratteri cinematici della frana.

La profondità e l'estensione delle indagini devono essere fissate in relazione alle caratteristiche geometriche del pendio, ai risultati dei rilievi di superficie nonché alla più probabile posizione della eventuale superficie di scorrimento.

Tutti gli elementi raccolti devono permettere la definizione di un modello geotecnico di sottosuolo (vedi § 6.2.2) che tenga conto della complessità della situazione stratigrafica e geotecnica, della presenza di discontinuità e dell'evidenza di movimenti progressi e al quale fare riferimento per le verifiche di stabilità e per il progetto degli eventuali interventi di stabilizzazione.

6.3.4 VERIFICHE DI SICUREZZA

Le verifiche di sicurezza devono essere effettuate con metodi che tengano conto della forma e posizione della superficie di scorrimento, dell'assetto strutturale, dei parametri geotecnici e del regime delle pressioni interstiziali.

Nel caso di pendii in frana le verifiche di sicurezza devono essere eseguite lungo le superfici di scorrimento che meglio approssimano quella/e riconosciuta/e con le indagini.

Negli altri casi, la verifica di sicurezza deve essere eseguita lungo superfici di scorrimento cinematicamente possibili, in numero sufficiente per ricercare la superficie critica alla quale corrisponde il grado di sicurezza più basso.

Quando sussistano condizioni tali da non consentire una agevole valutazione delle pressioni interstiziali, le verifiche di sicurezza devono essere eseguite assumendo le condizioni più sfavorevoli che ragionevolmente si possono prevedere.

Il livello di sicurezza è espresso, in generale, come rapporto tra resistenza al taglio disponibile, presa con il suo valore caratteristico, e sforzo di taglio mobilitato lungo la superficie di scorrimento effettiva o potenziale.

Il grado di sicurezza ritenuto accettabile dal progettista deve essere giustificato sulla base del livello di conoscenze raggiunto, dell'affidabilità dei dati disponibili e del modello di calcolo adottato in relazione alla complessità geologica e geotecnica, nonché sulla base delle conseguenze di un'eventuale frana.

6.3.5 INTERVENTI DI STABILIZZAZIONE

La scelta delle più idonee tipologie degli interventi di stabilizzazione deve essere effettuata solo dopo aver individuato le cause promotrici della frana e dipende, oltre che da queste, da forma e posizione della superficie di scorrimento.

La valutazione dell'incremento di sicurezza indotto dagli interventi di stabilizzazione lungo la superficie di scorrimento critica deve essere accompagnata da valutazioni del grado di sicurezza lungo superfici di scorrimento alternative a quella critica.

Il progetto degli interventi di stabilizzazione deve comprendere la descrizione completa dell'intervento, l'influenza delle modalità costruttive sulle condizioni di stabilità, il piano di monitoraggio e un significativo piano di gestione e controllo nel tempo della funzionalità e dell'efficacia dei provvedimenti adottati. In ogni caso devono essere definiti l'entità del miglioramento delle condizioni di sicurezza del pendio e i criteri per verificarne il raggiungimento.

6.3.6 CONTROLLI E MONITORAGGIO

Il monitoraggio di un pendio o di una frana interessa le diverse fasi che vanno dallo studio al progetto, alla realizzazione e gestione delle opere di stabilizzazione e al controllo della loro funzionalità e durabilità. Esso è riferito principalmente agli spostamenti di punti significativi del pendio, in superficie e/o in profondità, al controllo di eventuali manufatti presenti e alla misura delle pressioni interstiziali, da effettuare con periodicità e durata tali da consentire di definirne le variazioni periodiche e stagionali.

Il controllo dell'efficacia degli interventi di stabilizzazione deve comprendere la definizione delle soglie di attenzione e di allarme e dei provvedimenti da assumere in caso del relativo superamento.

6.4 OPERE DI FONDAZIONE

6.4.1 CRITERI GENERALI DI PROGETTO

Le scelte progettuali per le opere di fondazione devono essere effettuate contestualmente e congruentemente con quelle delle strutture in elevazione.

Le strutture di fondazione devono rispettare le verifiche agli stati limite ultimi e di esercizio e le verifiche di durabilità.

Nel caso di opere situate su pendii o in prossimità di pendii naturali o artificiali deve essere verificata anche la stabilità globale del pendio in assenza e in presenza dell'opera e di eventuali scavi, riporti o interventi di altra natura, necessari alla sua realizzazione.

Devono essere valutati gli effetti della costruzione dell'opera su manufatti attigui e sull'ambiente circostante.

Nel caso di fondazioni su pali, le indagini devono essere dirette anche ad accertare la fattibilità e l'idoneità del tipo di palo in relazione alle caratteristiche dei terreni e delle acque del sottosuolo.

6.4.2 FONDAZIONI SUPERFICIALI

La profondità del piano di posa della fondazione deve essere scelta e giustificata in relazione alle caratteristiche e alle prestazioni della struttura in elevazione, alle caratteristiche del sottosuolo e alle condizioni ambientali.

Il piano di fondazione deve essere situato sotto la coltre di terreno vegetale nonché sotto lo strato interessato dal gelo e da significative variazioni stagionali del contenuto d'acqua.

In situazioni nelle quali sono possibili fenomeni di erosione o di scalzamento da parte di acque di scorrimento superficiale, le fondazioni devono essere poste a profondità tale da non risentire di questi fenomeni o devono essere adeguatamente difese.

6.4.2.1 Verifiche agli stati limite ultimi (SLU)

Nelle verifiche di sicurezza devono essere presi in considerazione tutti i meccanismi di stato limite ultimo, sia a breve sia a lungo termine.

Gli stati limite ultimi delle fondazioni superficiali si riferiscono allo sviluppo di meccanismi di collasso determinati dalla mobilitazione della resistenza del terreno e al raggiungimento della resistenza degli elementi strutturali che compongono la fondazione stessa.

Nel caso di fondazioni posizionate su o in prossimità di pendii naturali o artificiali deve essere effettuata la verifica anche con riferimento alle condizioni di stabilità globale del pendio includendo nelle verifiche le azioni trasmesse dalle fondazioni.

Le verifiche devono essere effettuate almeno nei confronti dei seguenti stati limite:

- *SLU di tipo geotecnico (GEO)*
 - collasso per carico limite dell'insieme fondazione-terreno
 - collasso per scorrimento sul piano di posa
 - stabilità globale
- *SLU di tipo strutturale (STR)*

- raggiungimento della resistenza negli elementi strutturali,

accertando che la condizione (6.2.1) sia soddisfatta per ogni stato limite considerato.

La verifica di stabilità globale deve essere effettuata secondo l'Approccio 1:

- Combinazione 2: (A2+M2+R2)

tenendo conto dei coefficienti parziali riportati nelle Tabelle 6.2.I e 6.2.II per le azioni e i parametri geotecnici e nella Tabella 6.8.I per le resistenze globali.

Le rimanenti verifiche devono essere effettuate, tenendo conto dei valori dei coefficienti parziali riportati nelle Tab. 6.2.I, 6.2.II e 6.4.I, seguendo almeno uno dei due approcci:

Approccio 1:

- Combinazione 1: (A1+M1+R1)
- Combinazione 2: (A2+M2+R2)

Approccio 2:

$$(A1+M1+R3).$$

Nelle verifiche effettuate con l'approccio 2 che siano finalizzate al dimensionamento strutturale, il coefficiente γ_R non deve essere portato in conto.

Tabella 6.4.I - Coefficienti parziali γ_R per le verifiche agli stati limite ultimi di fondazioni superficiali.

VERIFICA	COEFFICIENTE PARZIALE (R1)	COEFFICIENTE PARZIALE (R2)	COEFFICIENTE PARZIALE (R3)
Capacità portante	$\gamma_R = 1,0$	$\gamma_R = 1,8$	$\gamma_R = 2,3$
Scorrimento	$\gamma_R = 1,0$	$\gamma_R = 1,1$	$\gamma_R = 1,1$

6.4.2.2 Verifiche agli stati limite di esercizio (SLE)

Si devono calcolare i valori degli spostamenti e delle distorsioni per verificarne la compatibilità con i requisiti prestazionali della struttura in elevazione (§§ 2.2.2 e 2.6.2), nel rispetto della condizione (6.2.7).

Analogamente, forma, dimensioni e rigidità della struttura di fondazione devono essere stabilite nel rispetto dei summenzionati requisiti prestazionali, tenendo presente che le verifiche agli stati limite di esercizio possono risultare più restrittive di quelle agli stati limite ultimi.

6.4.3 FONDAZIONI SU PALI

Il progetto di una fondazione su pali deve comprendere la scelta del tipo di palo e delle relative tecnologie e modalità di esecuzione, il dimensionamento dei pali e delle relative strutture di collegamento, tenendo conto degli effetti di gruppo tanto nelle verifiche SLU quanto nelle verifiche SLE.

Le indagini geotecniche, oltre a soddisfare i requisiti riportati al § 6.2.2, devono essere dirette anche ad accertare la fattibilità e l'idoneità del tipo di palo in relazione alle caratteristiche dei terreni e delle acque presenti nel sottosuolo.

In generale, le verifiche dovrebbero essere condotte a partire dai risultati di analisi di interazione tra il terreno e la fondazione costituita dai pali e dalla struttura di collegamento (fondazione mista a platea su pali) che porti alla determinazione dell'aliquota dell'azione di progetto trasferita al terreno direttamente dalla struttura di collegamento e di quella trasmessa dai pali.

Nei casi in cui l'interazione sia considerata non significativa o, comunque, si ometta la relativa analisi, le verifiche SLU e SLE, condotte con riferimento ai soli pali, dovranno soddisfare quanto riportato ai §§ 6.4.3.1 e 6.4.3.2.

Nei casi in cui si consideri significativa tale interazione e si svolga la relativa analisi, le verifiche SLU e SLE, condotte con riferimento alla fondazione mista, dovranno soddisfare quanto riportato ai §§ 6.4.3.3 e 6.4.3.4.

In ogni caso, in aggiunta a quanto riportato ai §§ 6.2.3.1.1 e 6.2.3.1.2, fra le azioni permanenti deve essere incluso il peso proprio del palo e l'effetto dell'attrito negativo, quest'ultimo valutato con i coefficienti γ_M del caso M1 della Tab. 6.2.II.

6.4.3.1 Verifiche agli stati limite ultimi (SLU)

Nelle verifiche di sicurezza devono essere presi in considerazione tutti i meccanismi di stato limite ultimo, sia a breve sia a lungo termine.

Gli stati limite ultimi delle fondazioni su pali si riferiscono allo sviluppo di meccanismi di collasso determinati dalla mobilitazione della resistenza del terreno e al raggiungimento della resistenza degli elementi strutturali che compongono la fondazione stessa.

Nel caso di fondazioni posizionate su o in prossimità di pendii naturali o artificiali deve essere effettuata la verifica con riferimento alle condizioni di stabilità globale del pendio includendo nelle verifiche le azioni trasmesse dalle fondazioni.

Le verifiche delle fondazioni su pali devono essere effettuate con riferimento almeno ai seguenti stati limite, quando pertinenti:

- *SLU di tipo geotecnico (GEO)*
 - collasso per carico limite della palificata nei riguardi dei carichi assiali;
 - collasso per carico limite della palificata nei riguardi dei carichi trasversali;
 - collasso per carico limite di sfilamento nei riguardi dei carichi assiali di trazione;
 - stabilità globale;
- *SLU di tipo strutturale (STR)*
 - raggiungimento della resistenza dei pali;
 - raggiungimento della resistenza della struttura di collegamento dei pali,

accertando che la condizione (6.2.1) sia soddisfatta per ogni stato limite considerato.

La verifica di stabilità globale deve essere effettuata secondo l'Approccio 1:

- Combinazione 2: $(A_2+M_2+R_2)$

tenendo conto dei coefficienti parziali riportati nelle Tabelle 6.2.I e 6.2.II per le azioni e i parametri geotecnici, e nella Tabella 6.8.I per le resistenze globali.

Le rimanenti verifiche devono essere effettuate, tenendo conto dei valori dei coefficienti parziali riportati nelle Tab. 6.2.I, 6.2.II e 6.4.II, seguendo almeno uno dei due approcci:

Approccio 1:

- Combinazione 1: (A1+M1+R1)
- Combinazione 2: (A2+M2+R2)

Approccio 2:

$$(A1+M1+R3)$$

Nelle verifiche effettuate con l'approccio 2 che siano finalizzate al dimensionamento strutturale il coefficiente γ_R non deve essere portato in conto.

6.4.3.1.1 Resistenze di pali soggetti a carichi assiali

Il valore di progetto R_d della resistenza si ottiene a partire dal valore caratteristico R_k applicando i coefficienti parziali γ_R della Tab. 6.4.II.

Tabella 6.4.II – Coefficienti parziali γ_R da applicare alle resistenze caratteristiche.

Resistenza	Simbolo	Pali infissi			Pali trivellati			Pali ad elica continua		
		(R1)	(R2)	(R3)	(R1)	(R2)	(R3)	(R1)	(R2)	(R3)
Base	γ_b	1,0	1,45	1,15	1,0	1,7	1,35	1,0	1,6	1,3
Laterale in compressione	γ_s	1,0	1,45	1,15	1,0	1,45	1,15	1,0	1,45	1,15
Totale (*)	γ_t	1,0	1,45	1,15	1,0	1,6	1,30	1,0	1,55	1,25
Laterale in trazione	γ_{st}	1,0	1,6	1,25	1,0	1,6	1,25	1,0	1,6	1,25

(*) da applicare alle resistenze caratteristiche dedotte dai risultati di prove di carico di progetto.

La resistenza caratteristica R_k del palo singolo può essere dedotta da:

- a) risultati di prove di carico statico di progetto su pali pilota (§ 6.4.3.7.1);
 - b) metodi di calcolo analitici, dove R_k è calcolata a partire dai valori caratteristici dei parametri geotecnici, oppure con l'impiego di relazioni empiriche che utilizzino direttamente i risultati di prove in sito (prove penetrometriche, pressiometriche, ecc.);
 - c) risultati di prove dinamiche di progetto, ad alto livello di deformazione, eseguite su pali pilota (§ 6.4.3.7.1).
- (a) Se il valore caratteristico della resistenza a compressione del palo, $R_{c,k}$, o a trazione, $R_{t,k}$, è dedotto dai corrispondenti valori $R_{c,m}$ o $R_{t,m}$, ottenuti elaborando i risultati di una o più prove di carico di progetto, il valore caratteristico della resistenza a compressione e a trazione è pari al minore dei valori ottenuti applicando i fattori di correlazione ξ riportati nella Tab. 6.4.III, in funzione del numero n di prove di carico su pali pilota:

$$R_{c,k} = \text{Min} \left\{ \frac{(R_{c,m})_{\text{media}}}{\xi_1}, \frac{(R_{c,m})_{\text{min}}}{\xi_2} \right\} \quad (6.2.8)$$

$$R_{t,k} = \text{Min} \left\{ \frac{(R_{t,m})_{\text{media}}}{\xi_1}, \frac{(R_{t,m})_{\text{min}}}{\xi_2} \right\} \quad (6.2.9)$$

Tabella 6.4.III - Fattori di correlazione ξ per la determinazione della resistenza caratteristica a partire dai risultati di prove di carico statico su pali pilota.

Numero di prove di carico	1	2	3	4	≥ 5
ξ_1	1,40	1,30	1,20	1,10	1,0
ξ_2	1,40	1,20	1,05	1,00	1,0

- (b) Con riferimento alle procedure analitiche che prevedano l'utilizzo dei parametri geotecnici o dei risultati di prove in sito, il valore caratteristico della resistenza $R_{c,k}$ (o $R_{t,k}$) è dato dal minore dei valori ottenuti applicando alle resistenze calcolate $R_{c,cal}$ ($R_{t,cal}$) i fattori di correlazione ξ riportati nella Tab. 6.4.IV, in funzione del numero n di verticali di indagine:

$$R_{c,k} = \text{Min} \left\{ \frac{(R_{c,cal})_{media}}{\xi_3}, \frac{(R_{c,cal})_{min}}{\xi_4} \right\} \quad (6.2.10)$$

$$R_{t,k} = \text{Min} \left\{ \frac{(R_{t,cal})_{media}}{\xi_3}, \frac{(R_{t,cal})_{min}}{\xi_4} \right\} \quad (6.2.11)$$

Tabella 6.4.IV – Fattori di correlazione ξ per la determinazione della resistenza caratteristica in funzione del numero di verticali indagate.

Numero di verticali indagate	1	2	3	4	5	7	≥ 10
ξ_3	1,70	1,65	1,60	1,55	1,50	1,45	1,40
ξ_4	1,70	1,55	1,48	1,42	1,34	1,28	1,21

Nell'ambito dello stesso sistema di fondazione, il numero di verticali d'indagine da considerare per la scelta dei coefficienti ξ in Tab. 6.4.IV deve corrispondere al numero di verticali lungo le quali la singola indagine (sondaggio con prelievo di campioni indisturbati, prove penetrometriche, ecc.) sia stata spinta ad una profondità superiore alla lunghezza dei pali, in grado di consentire una completa identificazione del modello geotecnico di sottosuolo.

- (c) Se il valore caratteristico della resistenza $R_{c,k}$ è dedotto dal valore $R_{c,m}$ ottenuto elaborando i risultati di una o più prove dinamiche di progetto ad alto livello di deformazione, il valore caratteristico della resistenza a compressione è pari al minore dei valori ottenuti applicando i fattori di correlazione ξ riportati nella Tab. 6.4.V, in funzione del numero n di prove dinamiche eseguite su pali pilota:

$$R_{c,k} = \text{Min} \left\{ \frac{(R_{c,m})_{media}}{\xi_5}, \frac{(R_{c,m})_{min}}{\xi_6} \right\} \quad (6.2.12)$$

Tabella 6.4.V - Fattori di correlazione ξ per la determinazione della resistenza caratteristica a partire dai risultati di prove dinamiche su pali pilota.

Numero di prove di carico	≥ 2	≥ 5	≥ 10	≥ 15	≥ 20
ξ_5	1,60	1,50	1,45	1,42	1,40
ξ_6	1,50	1,35	1,30	1,25	1,25

6.4.3.1.2 Resistenze di pali soggetti a carichi trasversali

Per la determinazione del valore di progetto $R_{tr,d}$ della resistenza di pali soggetti a carichi trasversali valgono le indicazioni del § 6.4.3.1.1, applicando i coefficienti parziali γ_T della Tab. 6.4.VI.

Tabella 6.4.VI - Coefficienti parziali γ_T per le verifiche agli stati limite ultimi di pali soggetti a carichi trasversali.

COEFFICIENTE PARZIALE (R1)	COEFFICIENTE PARZIALE (R2)	COEFFICIENTE PARZIALE (R3)
$\gamma_T = 1,0$	$\gamma_T = 1,6$	$\gamma_T = 1,3$

Nel caso in cui la resistenza caratteristica $R_{tr,k}$ sia valutata a partire dalla resistenza $R_{tr,m}$ misurata nel corso di una o più prove di carico statico su pali pilota, è necessario che la prova sia eseguita riproducendo intensità e retta di azione delle azioni di progetto.

Nel caso in cui la resistenza caratteristica sia valutata con metodi di calcolo analitici, i coefficienti riportati nella Tab. 6.4.IV devono essere scelti assumendo come verticali indagate solo quelle che consentano una completa identificazione del modello geotecnico di sottosuolo nell'ambito delle profondità interessate dal meccanismo di rottura.

La resistenza sotto carichi trasversali dell'intera fondazione su pali deve essere valutata tenendo conto delle condizioni di vincolo alla testa dei pali determinate dalla struttura di collegamento.

6.4.3.2 Verifiche agli stati limite di esercizio (SLE)

Devono essere presi in considerazione almeno i seguenti stati limite di servizio, quando pertinenti:

- eccessivi cedimenti o sollevamenti;
- eccessivi spostamenti trasversali.

Specificamente, si devono calcolare i valori degli spostamenti e delle distorsioni per verificarne la compatibilità con i requisiti prestazionali della struttura in elevazione (§§ 2.2.2 e 2.6.2), nel rispetto della condizione (6.2.7). La geometria della fondazione (numero, lunghezza, diametro e interasse dei pali) deve essere stabilita nel rispetto dei summenzionati requisiti prestazionali, tenendo opportunamente conto degli effetti di interazione tra i pali e considerando i diversi meccanismi di mobilitazione della resistenza laterale rispetto alla resistenza alla base, soprattutto in presenza di pali di grande diametro.

6.4.3.3 Verifiche agli stati limite ultimi (SLU) delle fondazioni miste

Nel caso in cui il soddisfacimento della condizione (6.2.1) sia garantito dalla sola struttura di collegamento posta a contatto con il terreno secondo quanto indicato al § 6.4.2.1, ai pali può essere assegnata la sola funzione di riduzione e regolazione degli spostamenti. In questo caso il dimensionamento dei pali deve garantire il solo soddisfacimento delle verifiche SLE secondo quanto riportato al paragrafo successivo.

Nel caso in cui, invece, il soddisfacimento della condizione (6.2.1) sia garantito con il contributo anche dei pali, la verifica deve essere condotta con l'approccio 2 del § 6.4.2.1 prendendo in considerazione tutti i meccanismi di stato limite ultimo, sia a breve sia a lungo termine.

Gli stati limite ultimi delle fondazioni miste si riferiscono allo sviluppo di meccanismi di collasso determinati dalla mobilitazione della resistenza del terreno e al raggiungimento della resistenza degli elementi strutturali che compongono la fondazione stessa.

Nel caso di fondazioni posizionate su o in prossimità di pendii naturali o artificiali deve essere effettuata la verifica con riferimento alle condizioni di stabilità globale del pendio includendo nelle verifiche le azioni trasmesse dalle fondazioni.

Le verifiche delle fondazioni miste devono essere effettuate con riferimento almeno ai seguenti stati limite, quando pertinenti:

- *SLU di tipo geotecnico (GEO)*
 - collasso per carico limite della fondazione mista nei riguardi dei carichi assiali;
 - collasso per carico limite della fondazione mista nei riguardi dei carichi trasversali;
 - stabilità globale;

- *SLU di tipo strutturale (STR)*
 - raggiungimento della resistenza dei pali;
 - raggiungimento della resistenza della struttura di collegamento dei pali,

accertando che la condizione (6.2.1) sia soddisfatta per ogni stato limite considerato.

Nelle verifiche *SLU* di tipo geotecnico, la resistenza di progetto R_d della fondazione mista si potrà ottenere attraverso opportune analisi di interazione o sommando le rispettive resistenze caratteristiche e applicando alla resistenza caratteristica totale il coefficiente parziale di capacità portante (R_3) riportato nella Tab. 6.4.I.

6.4.3.4 Verifiche agli stati limite di esercizio (SLE) delle fondazioni miste

L'analisi di interazione tra il terreno e la fondazione mista deve garantire che i valori degli spostamenti e delle distorsioni siano compatibili con i requisiti prestazionali della struttura in elevazione (§§ 2.2.2 e 2.6.2), nel rispetto della condizione (6.2.7).

La geometria della fondazione (numero, lunghezza, diametro e interasse dei pali) deve essere stabilita nel rispetto dei summenzionati requisiti prestazionali, tenendo opportunamente conto dei diversi meccanismi di mobilitazione della resistenza laterale rispetto alla resistenza alla base, soprattutto in presenza di pali di grande diametro.

6.4.3.5 Aspetti costruttivi

Nel progetto si deve tenere conto dei vari aspetti che possono influire sull'integrità e sul comportamento dei pali, quali la distanza relativa, la sequenza di installazione, i problemi di rifluimento e sifonamento nel caso di pali trivellati, l'addensamento del terreno con pali battuti, l'azione del moto di una falda idrica o di sostanze chimiche presenti nell'acqua o nel terreno sul conglomerato dei pali gettati in opera, la connessione dei pali alla struttura di collegamento.

6.4.3.6 Controlli d'integrità dei pali

In tutti i casi in cui la qualità dei pali dipenda in misura significativa dai procedimenti esecutivi e dalle caratteristiche geotecniche dei terreni di fondazione, devono essere effettuati controlli di integrità.

Il controllo dell'integrità, da effettuarsi con prove dirette o indirette di comprovata validità, deve interessare almeno il 5% dei pali della fondazione con un minimo di 2 pali.

Nel caso di gruppi di pali di grande diametro ($d \geq 80$ cm), il controllo dell'integrità deve essere effettuato su tutti i pali di ciascun gruppo se i pali del gruppo sono in numero inferiore o uguale a 4.

6.4.3.7 Prove di carico

6.4.3.7.1 Prove di progetto su pali pilota

Le prove per la determinazione della resistenza del singolo palo (prove di progetto) devono essere eseguite su pali appositamente realizzati (pali pilota) identici, per geometria e tecnologia esecutiva, a quelli da realizzare e ad essi sufficientemente vicini.

L'intervallo di tempo intercorrente tra la costruzione del palo pilota e l'inizio della prova di carico deve essere sufficiente a garantire che il materiale di cui è costituito il palo sviluppi la resistenza richiesta e che le pressioni interstiziali nel terreno si riportino ai valori iniziali.

Se si esegue una sola prova di carico statica di progetto, questa deve essere ubicata dove le condizioni del terreno sono più sfavorevoli.

Le prove di progetto devono essere spinte fino a valori del carico assiale tali da portare a rottura il complesso palo-terreno o comunque tali da consentire di ricavare significativi diagrammi dei cedimenti della testa del palo in funzione dei carichi e dei tempi.

Il sistema di vincolo deve essere dimensionato per consentire un valore del carico di prova non inferiore a 2,5 volte l'azione di progetto utilizzata per le verifiche SLE.

La resistenza del complesso palo-terreno è assunta pari al valore del carico applicato corrispondente ad un cedimento della testa pari al 10% del diametro nel caso di pali di piccolo e medio diametro ($d < 80$ cm), non inferiori al 5% del diametro nel caso di pali di grande diametro ($d \geq 80$ cm).

Se tali valori di cedimento non sono raggiunti nel corso della prova, è possibile procedere all'estrapolazione della curva sperimentale a patto che essa evidenzi un comportamento del complesso palo-terreno marcatamente non lineare.

Per i pali di grande diametro si può ricorrere a prove statiche eseguite su pali aventi la stessa lunghezza dei pali da realizzare, ma diametro inferiore, purché tali prove siano adeguatamente motivate ed interpretate al fine di fornire indicazioni utili per i pali da realizzare. In ogni caso, la riduzione del diametro non può essere superiore al 50% ed il palo di prova deve essere opportunamente strumentato per consentire il rilievo separato delle curve di mobilitazione della resistenza laterale e della resistenza alla base.

Come prove di progetto possono essere eseguite prove dinamiche ad alto livello di deformazione, purché adeguatamente interpretate al fine di fornire indicazioni comparabili con quelle derivanti da una corrispondente prova di carico statica di progetto.

6.4.3.7.2 Prove di verifica in corso d'opera

Sui pali di fondazione devono essere eseguite prove di carico statiche di verifica per controllarne principalmente la corretta esecuzione e il comportamento sotto le azioni di progetto. Tali prove devono pertanto essere spinte ad un carico assiale pari a 1,5 volte l'azione di progetto utilizzata per le verifiche SLE.

In presenza di pali strumentati per il rilievo separato delle curve di mobilitazione delle resistenze lungo la superficie e alla base, il massimo carico assiale di prova può essere posto pari a 1,2 volte l'azione di progetto utilizzata per le verifiche SLE.

Il numero e l'ubicazione delle prove di verifica devono essere stabiliti in base all'importanza dell'opera e al grado di omogeneità del terreno di fondazione; in ogni caso il numero di prove non deve essere inferiore a:

- 1 se il numero di pali è inferiore o uguale a 20,
- 2 se il numero di pali è compreso tra 21 e 50,
- 3 se il numero di pali è compreso tra 51 e 100,
- 4 se il numero di pali è compreso tra 101 e 200,
- 5 se il numero di pali è compreso tra 201 e 500,
- il numero intero più prossimo al valore $5 + n/500$, se il numero n di pali è superiore a 500.

Il numero di prove di carico di verifica può essere ridotto se sono eseguite prove di carico dinamiche, da tarare con quelle statiche di progetto, e siano effettuati controlli non distruttivi su almeno il 50% dei pali.

6.5 OPERE DI SOSTEGNO

Le norme si applicano a tutte le opere geotecniche e agli interventi atti a sostenere in sicurezza un corpo di terreno o di materiale con comportamento simile:

- muri, per i quali la funzione di sostegno è affidata al peso proprio del muro e a quello del terreno direttamente agente su di esso (ad esempio muri a gravità, muri a mensola, muri a contrafforti);
- paratie, per le quali la funzione di sostegno è assicurata principalmente dalla resistenza del volume di terreno posto innanzi l'opera e da eventuali ancoraggi e puntoni;
- strutture miste, che esplicano la funzione di sostegno anche per effetto di trattamenti di miglioramento e per la presenza di particolari elementi di rinforzo e collegamento (ad esempio, ture, terra rinforzata, muri cellulari).

6.5.1 CRITERI GENERALI DI PROGETTO

La scelta del tipo di opera di sostegno deve essere effettuata in base alle dimensioni e alle esigenze di funzionamento dell'opera, alle caratteristiche meccaniche dei terreni in sede e di riporto, al regime delle pressioni interstiziali, all'interazione con i manufatti circostanti, alle condizioni generali di stabilità del sito. Deve inoltre tener conto dell'incidenza sulla sicurezza di dispositivi complementari (quali rinforzi, drenaggi, tiranti e ancoraggi) e delle fasi costruttive.

Nei muri di sostegno, il terreno di riempimento a tergo del muro deve essere posto in opera con opportuna tecnica di costipamento ed avere granulometria tale da consentire un drenaggio efficace nel tempo. Si può ricorrere all'uso di geotessili, con funzione di separazione e filtrazione, da interporre fra il terreno in sede e quello di riempimento. Il drenaggio deve essere progettato in modo da risultare efficace in tutto il volume significativo a tergo del muro.

Devono essere valutati gli effetti derivanti da parziale perdita di efficacia di dispositivi particolari quali sistemi di drenaggio superficiali e profondi, tiranti ed ancoraggi. Per tutti questi interventi deve essere predisposto un dettagliato piano di controllo e monitoraggio nei casi in cui la loro perdita di efficacia configuri scenari di rischio.

In presenza di costruzioni preesistenti, il comportamento dell'opera di sostegno deve garantirne i previsti livelli di funzionalità e stabilità. In particolare, devono essere valutati gli spostamenti del terreno a tergo dell'opera e verificata la loro compatibilità con le condizioni di sicurezza e funzionalità delle costruzioni preesistenti. Inoltre, nel caso in cui in fase costruttiva o a seguito della adozione di sistemi di drenaggio si determini una modifica delle pressioni interstiziali nel sottosuolo se ne devono valutare gli effetti, anche in termini di stabilità e funzionalità delle costruzioni preesistenti.

Le indagini geotecniche devono avere estensione tale da consentire la verifica delle condizioni di stabilità locale e globale del complesso opera-terreno, tenuto conto anche di eventuali moti di filtrazione.

Devono essere prescritte le caratteristiche fisiche e meccaniche dei materiali di riempimento.

6.5.2 AZIONI

Si considerano azioni sull'opera di sostegno quelle dovute al peso proprio del terreno e del materiale di riempimento, ai sovraccarichi, all'acqua, ad eventuali ancoraggi presollecitati, al moto ondoso, ad urti e collisioni, alle variazioni di temperatura e al ghiaccio.

6.5.2.1 Sovraccarichi

Nel valutare il sovraccarico a tergo di un'opera di sostegno si deve tener conto della eventuale presenza di costruzioni, di depositi di materiale, di veicoli in transito, di apparecchi di sollevamento.

6.5.2.2 Modello geometrico

Il modello geometrico dell'opera di sostegno deve tenere conto delle possibili variazioni del livello del terreno a monte e a valle del paramento rispetto ai valori nominali.

Il livello di progetto della superficie libera dell'acqua o della falda freatica deve essere scelto sulla base di misure e sulla conoscenza del regime delle pressioni interstiziali nel sottosuolo. In assenza di particolari sistemi di drenaggio, nelle verifiche allo stato limite ultimo, si deve sempre ipotizzare che la superficie libera della falda non sia inferiore a quella del livello di sommità dei terreni con bassa permeabilità ($k < 10^{-6}$ m/s).

6.5.3 VERIFICHE AGLI STATI LIMITE

Le verifiche eseguite mediante analisi di interazione terreno-struttura o con metodi semplificati devono sempre rispettare le condizioni di equilibrio e congruenza e la compatibilità con i criteri di resistenza del terreno. E' necessario inoltre portare in conto la dipendenza della spinta dei terreni dallo spostamento dell'opera.

6.5.3.1 Verifiche di sicurezza (SLU)

Nelle verifiche di sicurezza devono essere presi in considerazione tutti i meccanismi di stato limite ultimo, sia a breve sia a lungo termine.

Gli stati limite ultimi delle opere di sostegno si riferiscono allo sviluppo di meccanismi di collasso determinati dalla mobilitazione della resistenza del terreno, e al raggiungimento della resistenza degli elementi strutturali che compongono le opere stesse.

6.5.3.1.1 Muri di sostegno

Per i muri di sostegno o per altre strutture miste ad essi assimilabili devono essere effettuate le verifiche con riferimento almeno ai seguenti stati limite:

- *SLU di tipo geotecnico (GEO) e di equilibrio di corpo rigido (EQU)*
 - stabilità globale del complesso opera di sostegno-terreno;
 - scorrimento sul piano di posa;
 - collasso per carico limite dell'insieme fondazione-terreno;
 - ribaltamento;
- *SLU di tipo strutturale (STR)*
 - raggiungimento della resistenza negli elementi strutturali,

accertando che la condizione (6.2.1) sia soddisfatta per ogni stato limite considerato.

La verifica di stabilità globale del complesso opera di sostegno-terreno deve essere effettuata secondo l'Approccio 1:

- Combinazione 2: (A2+M2+R2)

tenendo conto dei coefficienti parziali riportati nelle Tabelle 6.2.I e 6.2.II per le azioni e i parametri geotecnici, e nella Tabella 6.8.I per le verifiche di sicurezza di opere di materiali sciolti e fronti di scavo.

Le rimanenti verifiche devono essere effettuate secondo almeno uno dei seguenti approcci:

Approccio 1:

- Combinazione 1: $(A1+M1+R1)$
- Combinazione 2: $(A2+M2+R2)$

Approccio 2:

$$(A1+M1+R3)$$

tenendo conto dei valori dei coefficienti parziali riportati nelle Tabelle 6.2.I, 6.2.II e 6.5.I.

Nel caso di muri di sostegno dotati di ancoraggi al terreno, le verifiche devono essere effettuate con riferimento al solo approccio 1.

Nelle verifiche effettuate con l'approccio 2 che siano finalizzate al dimensionamento strutturale, il coefficiente γ_R non deve essere portato in conto.

Lo stato limite di ribaltamento non prevede la mobilitazione della resistenza del terreno di fondazione e deve essere trattato come uno stato limite di equilibrio come corpo rigido (EQU), utilizzando i coefficienti parziali sulle azioni della tabella 2.6.I e adoperando coefficienti parziali del gruppo (M2) per il calcolo delle spinte.

Tabella 6.5.I - Coefficienti parziali γ_R per le verifiche agli stati limite ultimi STR e GEO di muri di sostegno.

VERIFICA	COEFFICIENTE PARZIALE (R1)	COEFFICIENTE PARZIALE (R2)	COEFFICIENTE PARZIALE (R3)
Capacità portante della fondazione	$\gamma_R = 1,0$	$\gamma_R = 1,0$	$\gamma_R = 1,4$
Scorrimento	$\gamma_R = 1,0$	$\gamma_R = 1,0$	$\gamma_R = 1,1$
Resistenza del terreno a valle	$\gamma_R = 1,0$	$\gamma_R = 1,0$	$\gamma_R = 1,4$

In generale, le ipotesi di calcolo delle spinte devono essere giustificate sulla base dei prevedibili spostamenti relativi manufatto-terreno, ovvero determinate con un'analisi dell'interazione terreno-struttura. Le spinte devono tenere conto del sovraccarico e dell'inclinazione del piano campagna, dell'inclinazione del paramento rispetto alla verticale, delle pressioni interstiziali e degli effetti della filtrazione nel terreno. Nel calcolo della spinta si può tenere conto dell'attrito che si sviluppa fra parete e terreno. I valori assunti per il relativo coefficiente di attrito devono essere giustificati in base alla natura dei materiali a contatto e all'effettivo grado di mobilitazione.

Ai fini della verifica alla traslazione sul piano di posa di muri di sostegno con fondazioni superficiali, non si deve in generale considerare il contributo della resistenza passiva del terreno antistante il muro. In casi particolari, da giustificare con considerazioni relative alle caratteristiche meccaniche dei terreni e alle modalità costruttive, la presa in conto di un'aliquota (comunque non superiore al 50%) di tale resistenza è subordinata all'assunzione di effettiva permanenza di tale contributo, nonché alla verifica che gli spostamenti necessari alla mobilitazione di tale aliquota siano compatibili con le prestazioni attese dell'opera.

Nel caso di strutture miste o composite, le verifiche di stabilità globale devono essere accompagnate da verifiche di stabilità locale e di funzionalità e durabilità degli elementi singoli.

6.5.3.1.2 Paratie

Per le paratie si devono considerare almeno i seguenti stati limite ultimi:

- *SLU di tipo geotecnico (GEO) e di tipo idraulico (UPL e HYD)*
 - collasso per rotazione intorno a un punto dell'opera (atto di moto rigido);
 - collasso per carico limite verticale;
 - sfilamento di uno o più ancoraggi;
 - instabilità del fondo scavo in terreni a grana fine in condizioni non drenate;
 - instabilità del fondo scavo per sollevamento;
 - sifonamento del fondo scavo;
 - instabilità globale dell'insieme terreno-opera;
- *SLU di tipo strutturale (STR)*
 - raggiungimento della resistenza in uno o più ancoraggi;
 - raggiungimento della resistenza in uno o più puntoni o di sistemi di contrasto;
 - raggiungimento della resistenza strutturale della paratia,

accertando che la condizione (6.2.1) sia soddisfatta per ogni stato limite considerato.

La verifica di stabilità globale dell'insieme terreno-opera deve essere effettuata secondo l'Approccio 1:

- Combinazione 2: (A2+M2+R2)

tenendo conto dei coefficienti parziali riportati nelle Tabelle 6.2.I e 6.2.II e 6.8.I.

Le rimanenti verifiche devono essere effettuate considerando le seguenti combinazioni di coefficienti:

- Combinazione 1: (A1+M1+R1)
- Combinazione 2: (A2+M2+R1)

tenendo conto dei valori dei coefficienti parziali riportati nelle Tabelle 6.2.I, 6.2.II e 6.5.I.

Per le paratie, i calcoli di progetto devono comprendere la verifica degli eventuali ancoraggi, puntoni o strutture di controventamento.

Fermo restando quanto specificato nel § 6.5.3.1.1 per il calcolo delle spinte, per valori dell'angolo d'attrito tra terreno e parete $\delta > \phi'/2$ ai fini della valutazione della resistenza passiva è necessario tener conto della non planarità delle superfici di scorrimento.

6.5.3.2 Verifiche di esercizio (SLE)

In tutti i casi, nelle condizioni di esercizio, gli spostamenti dell'opera di sostegno e del terreno circostante devono essere valutati per verificarne la compatibilità con la funzionalità dell'opera e con la sicurezza e funzionalità e di manufatti adiacenti, anche a seguito di modifiche indotte sul regime delle acque sotterranee.

In presenza di manufatti particolarmente sensibili agli spostamenti dell'opera di sostegno, deve essere sviluppata una specifica analisi dell'interazione tra opere e terreno, tenendo conto della sequenza delle fasi costruttive.

6.6 TIRANTI DI ANCORAGGIO

Gli ancoraggi sono elementi strutturali opportunamente collegati al terreno, in grado di sostenere forze di trazione.

6.6.1 CRITERI DI PROGETTO

Ai fini del progetto, gli ancoraggi si distinguono in provvisori e permanenti.

Gli ancoraggi possono essere ulteriormente suddivisi in attivi o presollecitati, quando nell'armatura viene indotta una forza di tesatura, e passivi o non presollecitati.

Nella scelta del tipo di ancoraggio si deve tenere conto delle sollecitazioni prevedibili, delle caratteristiche del sottosuolo, dell'aggressività ambientale.

Nel progetto devono indicarsi l'orientazione, la lunghezza e il numero degli ancoraggi; la tecnica e le tolleranze di esecuzione; la resistenza di progetto R_{ad} e l'eventuale programma di tesatura.

Nel caso di ancoraggi attivi impiegati per una funzione permanente, devono essere adottati tutti gli accorgimenti costruttivi necessari a garantire la durabilità e l'efficienza del sistema di testata dei tiranti, soprattutto per quelli a trefoli, in particolare nei riguardi della corrosione. Deve inoltre essere predisposto un piano di monitoraggio per verificare il comportamento dell'ancoraggio nel tempo. Esso è da recepire, ove necessario in relazione alla rilevanza dell'opera, nel piano di manutenzione. Nel progetto deve prevedersi la possibilità di successivi interventi di regolazione e/o sostituzione. Se questi requisiti non possono essere soddisfatti, dovranno essere previsti ancoraggi passivi.

Se la funzione di ancoraggio è esercitata da piastre, da pali accostati o simili, è necessario evitare ogni sovrapposizione tra la zona passiva di pertinenza dell'ancoraggio e quella attiva a tergo dell'opera di sostegno.

Per la valutazione del carico limite si può procedere in prima approssimazione con formule teoriche o con correlazioni empiriche. La conferma sperimentale con prove di trazione in sito nelle fasi di progetto e di collaudo è sempre necessaria.

6.6.2 VERIFICHE DI SICUREZZA (SLU)

Nelle verifiche di sicurezza devono essere presi in considerazione tutti i meccanismi di stato limite ultimo, sia a breve sia a lungo termine.

Gli stati limite ultimi dei tiranti di ancoraggio si riferiscono allo sviluppo di meccanismi di collasso determinati dalla mobilitazione della resistenza del terreno e al raggiungimento della resistenza degli elementi strutturali che li compongono.

Per il dimensionamento geotecnico, deve risultare rispettata la condizione (6.2.1) con specifico riferimento ad uno stato limite di sfilamento della fondazione dell'ancoraggio. La verifica di tale condizione può essere effettuata con riferimento alla combinazione A1+M1+R3, tenendo conto dei coefficienti parziali riportati nelle Tab. 6.2.I, 6.2.II e 6.6.I.

La verifica a sfilamento della fondazione dell'ancoraggio si esegue confrontando la massima azione di progetto P_d , considerando tutti i possibili stati limite ultimi (SLU) e di esercizio (SLE), con la resistenza di progetto R_{ad} , determinata applicando alla resistenza caratteristica R_{ak} i fattori parziali γ_R riportati nella Tab. 6.6.I.

Tabella 6.6.I – Coefficienti parziali per la resistenza di ancoraggi

	SIMBOLO	COEFFICIENTE PARZIALE
	γ_R	
Temporanei	$\gamma_{R_{a,t}}$	1,1
Permanenti	$\gamma_{R_{a,p}}$	1,2

Il valore caratteristico della resistenza allo sfilamento dell'ancoraggio R_{ak} si può determinare:

- dai risultati di prove di progetto su ancoraggi di prova;
- con metodi di calcolo analitici, dai valori caratteristici dei parametri geotecnici dedotti dai risultati di prove in sito e/o di laboratorio.

Nel caso (a), il valore della resistenza caratteristica R_{ak} è il minore dei valori derivanti dall'applicazione dei fattori di correlazione ξ_{a1} e ξ_{a2} rispettivamente al valor medio e al valor minimo delle resistenze $R_{a,m}$ misurate nel corso delle prove:

$$R_{ak} = \text{Min} \left\{ \frac{(R_{a,m})_{\text{medio}}}{\xi_{a1}}; \frac{(R_{a,m})_{\text{min}}}{\xi_{a2}} \right\}. \quad (6.2.12)$$

Nel caso (b), il valore della resistenza caratteristica R_{ak} è il minore dei valori derivanti dall'applicazione dei fattori di correlazione ξ_{a3} e ξ_{a4} rispettivamente al valor medio e al valor minimo delle resistenze $R_{a,c}$ ottenute dal calcolo. Per la valutazione dei fattori ξ_{a3} e ξ_{a4} , si deve tenere conto che i profili di indagine sono solo quelli che consentono la completa identificazione del modello geotecnico di sottosuolo per il terreno di fondazione dell'ancoraggio.

$$R_{ak} = \text{Min} \left\{ \frac{(R_{a,c})_{\text{medio}}}{\xi_{a3}}; \frac{(R_{a,c})_{\text{min}}}{\xi_{a4}} \right\}. \quad (6.2.13)$$

Nella valutazione analitica della resistenza allo sfilamento degli ancoraggi non si applicano coefficienti parziali di sicurezza sui valori caratteristici della resistenza del terreno; si fa quindi riferimento ai coefficienti parziali di sicurezza M1.

Tabella 6.6.II: Fattori di correlazione per derivare la resistenza caratteristica da prove di progetto, in funzione del numero degli ancoraggi di prova.

numero degli ancoraggi di prova	1	2	>2
ξ_{a1}	1,5	1,4	1,3
ξ_{a2}	1,5	1,3	1,2

Tabella 6.6.III: Fattori di correlazione per derivare la resistenza caratteristica dalle prove geotecniche, in funzione del numero n di profili di indagine.

numero di profili di indagine	1	2	3	4	≥ 5
ξ_{a3}	1,80	1,75	1,70	1,65	1,60
ξ_{a4}	1,80	1,70	1,65	1,60	1,55

Nei tiranti il cui tratto libero è realizzato con trefoli di acciaio armonico, nel rispetto della gerarchia delle resistenze, si deve verificare che la resistenza caratteristica al limite di snervamento del tratto libero sia sempre maggiore della resistenza a sfilamento della fondazione dell'ancoraggio.

Nei tiranti di prova, l'armatura a trefoli dell'acciaio armonico del tratto libero deve essere dimensionata in modo che la resistenza caratteristica al limite del tratto libero sia sempre maggiore del tiro massimo di prova.

6.6.3 ASPETTI COSTRUTTIVI

La durabilità e la compatibilità con i terreni dei materiali impiegati per la costruzione dei tiranti, nonché i sistemi di protezione dalla corrosione devono essere documentati.

Il diametro dei fori non deve essere inferiore ai diametri nominali previsti in progetto.

La tesatura dei tiranti deve essere effettuata in conformità al programma di progetto. In ogni caso, la tesatura può avere inizio non prima che siano praticamente esauriti i fenomeni di presa ed indurimento del materiale costituente la fondazione dell'ancoraggio.

6.6.4 PROVE DI CARICO

Gli ancoraggi preliminari di prova (ancoraggi di progetto) - sottoposti a sollecitazioni più severe di quelle di verifica e non utilizzabili per l'impiego successivo - devono essere realizzati con lo stesso sistema costruttivo di quelli definitivi, nello stesso sito e nelle stesse condizioni ambientali.

Gli ancoraggi preliminari di prova devono essere realizzati dopo l'esecuzione di quelle operazioni, quali scavi e riporti, che possano influire sulla capacità portante della fondazione.

Nelle valutazioni si terrà conto della variazione della resistenza allo sfilamento nel tempo, per effetto del comportamento viscoso del terreno e dei materiali che costituiscono l'ancoraggio.

Il numero di prove di progetto non deve essere inferiore a:

- 1 se il numero degli ancoraggi è inferiore a 30,
- 2 se il numero degli ancoraggi è compreso tra 31 e 50,
- 3 se il numero degli ancoraggi è compreso tra 51 e 100,
- 7 se il numero degli ancoraggi è compreso tra 101 e 200,
- 8 se il numero degli ancoraggi è compreso tra 201 e 500,
- 10 se il numero degli ancoraggi è superiore a 500.

Le prove di verifica, da effettuarsi su tutti gli ancoraggi, consistono in un ciclo semplice di carico e scarico; in questo ciclo il tirante viene sottoposto ad una forza pari a 1,2 volte quella massima prevista in esercizio, verificando che gli allungamenti misurati siano nei limiti previsti in progetto e/o compatibili con le misure sugli ancoraggi preliminari di prova.

6.7 OPERE IN SOTTERRANEO

Le presenti norme definiscono le procedure tecniche per il progetto e la costruzione delle opere in sotterraneo quali le gallerie, le caverne ed i pozzi, che sono costruiti totalmente nel sottosuolo mediante operazioni coordinate di asportazione del terreno e/o della roccia in posto e di messa in opera degli eventuali interventi, necessari alla stabilizzazione della cavità a breve termine, e del rivestimento finale, che dovrà essere individuato in relazione alla tipologia di opera da realizzare e alla funzione ad esso assegnata.

6.7.1 PRESCRIZIONI GENERALI

Il progetto delle opere in sotterraneo deve svilupparsi secondo i principi generali esposti nei § 6.1 e 6.2 e i criteri specifici indicati al successivo § 6.7.4.

L'approccio progettuale adottato deve prevedere l'impiego di metodi atti a prevenire o controllare, nelle fasi esecutive, gli effetti legati alla variazione dello stato tensionale preesistente nel terreno e/o nella roccia e del regime delle pressioni interstiziali nell'intorno della cavità conseguenti alle operazioni di scavo. Deve in particolare essere dimostrato il raggiungimento di condizioni di stabilità della stessa cavità ad opera ultimata, in relazione alle condizioni e alle caratteristiche del sito, nonché alle conseguenze che si possono comunque produrre sull'ambiente circostante. A tale scopo, in stretta dipendenza dei risultati delle indagini geologiche, idrogeologiche e geotecniche, nel progetto devono essere specificati e adeguatamente giustificati:

- geometria, ubicazione (per le opere puntuali quali le caverne ed i pozzi) e tracciato dell'opera (per le opere a sviluppo lineare quali le gallerie);
- metodo e tecniche di scavo, di tipo tradizionale o meccanizzato;
- eventuali interventi di stabilizzazione (compresi il miglioramento e il rinforzo dei terreni e delle rocce) da adottare sul fronte e sulle pareti di scavo, che dovranno essere definiti e quantificati con riferimento alle condizioni medie di progetto previste, indicando altresì le relative variabilità;
- mezzi occorrenti per l'intercettazione e l'eventuale aggettamento dell'acqua sotterranea, avendo però cura di accertare se tale aggettamento comporti o meno eventuali variazioni all'equilibrio idrogeologico preesistente;
- elementi utili a definire accorgimenti nei metodi e nelle tecniche di scavo, interventi, piani e norme di sicurezza, anche con riferimento a particolari situazioni di pericolo per presenza di gas tossici o esplosivi, di cavità (naturali e antropiche) o di venute improvvise di acqua;
- problematiche relative alla messa a dimora dei materiali di risulta degli scavi, compresa la individuazione degli eventuali interventi di inertizzazione che si rendessero necessari, in relazione alla natura degli stessi materiali.

6.7.2 CARATTERIZZAZIONE GEOLOGICA

L'ampiezza e l'approfondimento degli studi e delle indagini devono essere commisurati alla complessità geologica, alla vulnerabilità ambientale del sito, alla posizione e alle dimensioni dell'opera.

Nel caso in cui sia adottato il "metodo osservazionale", il modello geologico può essere verificato ed eventualmente integrato con specifiche indagini.

Gli accertamenti devono riguardare le condizioni idrogeologiche e i caratteri degli acquiferi presenti nell'area. Devono inoltre essere mirati alla individuazione di particolari situazioni di pericolo dovute alla presenza eventuale di cavità carsiche, improvvise venute d'acqua, gas tossici ed esplosivi.

Devono essere accertate le caratteristiche di sismicità della zona interessata dal progetto, ponendo particolare attenzione a segnalazioni della presenza di faglie attive in corrispondenza o in prossimità dell'opera.

6.7.3 CARATTERIZZAZIONE E MODELLAZIONE GEOTECNICA

Specifiche indagini, in sito e in laboratorio, devono permettere la caratterizzazione fisico-meccanica dei terreni e delle rocce, con particolare riguardo all'eventuale potenzialità di comportamento spingente e/o rigonfiante, alle disomogeneità e, in generale, a tutti i fattori di scala d'interesse.

Deve inoltre essere accertato il regime delle pressioni interstiziali e l'eventuale presenza di moti di filtrazione.

Il modello geotecnico deve evidenziare le zone omogenee dal punto di vista fisico-meccanico e deve rappresentare il regime delle pressioni interstiziali nei terreni e nelle rocce interessate dallo scavo.

Nel caso in cui la progettazione facesse riferimento al "metodo osservazionale", indagini e prove integrative possono essere svolte in corso d'opera, purché previste in progetto.

6.7.4 CRITERI DI PROGETTO

Sulla base del modello geotecnico del sottosuolo, il progetto deve comprendere la previsione quantitativa degli effetti direttamente indotti dagli scavi al contorno della cavità e in superficie, con riferimento in particolare a scavi e gallerie poco profonde in ambiente urbano, da cui deve derivare la scelta del metodo e delle tecniche di scavo e degli eventuali interventi di miglioramento e rinforzo.

L'adozione di interventi di miglioramento e rinforzo dei terreni e delle rocce per garantire o migliorare la stabilità globale e locale dell'opera deve essere adeguatamente motivata, così come deve essere giustificato e illustrato il dimensionamento di tali interventi.

6.7.5 METODI DI CALCOLO

Per lo svolgimento delle analisi progettuali si deve fare riferimento ai modelli geotecnici di sottosuolo di riferimento e a leggi di comportamento note e di provata validità. Inoltre, si deve ricorrere a metodi e procedimenti di calcolo di comprovata validità, adeguati alla complessità del sistema opera-terreno e al livello di progettazione. In generale si deve ricorrere ad uno o più dei seguenti procedimenti:

- a) metodi analitici;
- b) metodi numerici, per simulare il comportamento del sistema opera-terreno, nelle diverse fasi di scavo e costruzione, nonché in condizioni di esercizio.

Le analisi devono essere svolte con specifico riferimento:

- alla stabilità globale della cavità, con particolare riguardo, nel caso delle gallerie, al fronte, alla zona retrostante il fronte e, in condizioni di bassa copertura, alla valutazione dei risentimenti attesi in superficie;
- all'interazione opera-terreno nelle diverse fasi costruttive e in condizioni di esercizio.

Nel caso di progettazione basata sul "metodo osservazionale", le analisi devono permettere la valutazione quantitativa del comportamento dell'opera nelle diverse fasi di scavo e costruzione, in modo da poter formulare previsioni sui valori delle grandezze rappresentative del comportamento della cavità, con particolare riguardo ai valori di convergenza radiale del cavo, della deformazione longitudinale del fronte e, se pertinenti, dei cedimenti indotti in superficie.

6.7.6 CONTROLLO E MONITORAGGIO

Il monitoraggio deve permettere di verificare la validità delle previsioni progettuali. Esso deve essere predisposto in modo da permettere la valutazione del comportamento del terreno e delle strutture per ogni fase di scavo e costruzione, oltre che ad opera ultimata.

Il monitoraggio deve inoltre consentire il controllo di quelle grandezze, rappresentative del comportamento del complesso opera-terreno, specificamente individuate nell'ambito dell'applicazione del metodo osservazionale.

6.8 OPERE DI MATERIALI SCIOLTI E FRONTI DI SCAVO

Le presenti norme si applicano ai manufatti di materiali sciolti, quali rilevati, argini di difesa per fiumi, canali e litorali, rinfianchi, rinterri, terrapieni e colmate. Le norme si applicano, inoltre, alle opere e alle parti di opere di materiali sciolti con specifiche funzioni di drenaggio, filtro, transizione, fondazione, tenuta, protezione ed altre. Gli sbarramenti di ritenuta idraulica di materiali sciolti sono oggetto di normativa specifica.

6.8.1 CRITERI GENERALI DI PROGETTO

Il progetto di un manufatto di materiali sciolti deve tenere conto dei requisiti prestazionali richiesti e delle caratteristiche dei terreni di fondazione. Esso deve comprendere la scelta dei materiali da costruzione e la loro modalità di posa in opera.

I criteri per la scelta dei materiali da costruzione devono essere definiti in relazione alle funzioni dell'opera, tenendo presenti i problemi di selezione, coltivazione delle cave, trasporto, trattamento e posa in opera, nel rispetto dei vincoli imposti dalla vigente legislazione.

Nel progetto devono essere indicate le prescrizioni relative alla qualificazione dei materiali e alla posa in opera precisando tempi e modalità di costruzione, in particolare lo spessore massimo degli strati in funzione dei materiali. Sono altresì da precisare i controlli da eseguire durante la costruzione e i limiti di accettabilità dei materiali, del grado di compattazione da raggiungere e della deformabilità degli strati.

6.8.2 VERIFICHE DI SICUREZZA (SLU)

Deve risultare rispettata la condizione (6.2.1), verificando che non si raggiunga una condizione di stato limite ultimo con i valori di progetto delle azioni e dei parametri geotecnici.

Le verifiche devono essere effettuate secondo l'Approccio 1:

- Combinazione 2: $(A2+M2+R2)$

tenendo conto dei valori dei coefficienti parziali riportati nelle Tabelle 6.2.I, 6.2.II e 6.8.I.

Tabella 6.8.I – Coefficienti parziali per le verifiche di sicurezza di opere di materiali sciolti e di fronti di scavo.

Coefficiente	R2
γ_R	1.1

La stabilità globale dell'insieme manufatto-terreno di fondazione deve essere studiata nelle condizioni corrispondenti alle diverse fasi costruttive, al termine della costruzione e in esercizio.

Le verifiche locali devono essere estese agli elementi artificiali di rinforzo, eventualmente presenti all'interno ed alla base del manufatto, con riferimento anche ai problemi di durabilità. Nel caso di manufatti su pendii si deve esaminare l'influenza dell'opera in terra sulle condizioni generali di sicurezza del pendio, anche in relazione alle variazioni indotte nel regime idraulico del sottosuolo.

Se l'opera ha funzioni di ritenuta idraulica, lo stato limite ultimo è da verificarsi con riferimento alla stabilità dei paramenti, in tutte le possibili condizioni di esercizio. Si deve porre particolare attenzione alle problematiche relative al sifonamento ed all'erosione, in relazione alle caratteristiche dei terreni di fondazione dei materiali con i quali è realizzata l'opera, tenendo conto di quanto indicato al § 6.2.3.2. I livelli di sicurezza prescelti devono essere giustificati in relazione alle conseguenze del raggiungimento dello stato limite ultimo.

6.8.3 VERIFICHE IN CONDIZIONI DI ESERCIZIO (SLE)

Si deve verificare che i cedimenti del manufatto, dovuti alla deformazione dei terreni di fondazione e dell'opera, siano compatibili con la sua funzionalità.

Specifiche analisi devono inoltre essere sviluppate per valutare l'influenza del manufatto sulla sicurezza e sulla funzionalità delle costruzioni in adiacenza e per individuare gli eventuali interventi per limitarne gli effetti sfavorevoli.

6.8.4 ASPETTI COSTRUTTIVI

I materiali costituenti il manufatto devono essere posti in opera in strati con metodologie idonee a garantire il raggiungimento delle proprietà fisiche e meccaniche richieste in progetto.

Le caratteristiche dei componenti artificiali, quali i materiali geosintetici, devono essere specificate e certificate in conformità alle relative norme europee armonizzate e verificate sulla base di risultati di prove sperimentali da eseguire nelle fasi di accettazione e di verifica delle prestazioni attese.

6.8.5 CONTROLLI E MONITORAGGIO

Con il monitoraggio si deve accertare che i valori delle grandezze misurate, quali ad esempio spostamenti e pressioni interstiziali, siano compatibili con i requisiti di sicurezza e funzionalità del manufatto e di quelli contigui.

Durante la costruzione devono essere eseguite prove di controllo del grado di addensamento, dell'umidità e della deformabilità degli strati posti in opera.

Il tipo ed il numero di controlli devono essere convenientemente fissati in relazione all'importanza dell'opera ed alle caratteristiche geotecniche dell'area, in modo da assicurare un congruo numero di misure significative. Per opere di modesta importanza, che non comportino pericoli per le persone o apprezzabili danni alle cose, il monitoraggio può essere ridotto a documentate ispezioni visive.

6.8.6 FRONTI DI SCAVO

6.8.6.1 Indagini geotecniche e caratterizzazione geotecnica

Le indagini geotecniche devono tener conto della profondità, dell'ampiezza, della destinazione e del carattere permanente o provvisorio dello scavo.

6.8.6.2 Criteri generali di progetto e verifiche di sicurezza

Il progetto deve definire un profilo di scavo tale che risultino rispettate le prescrizioni di cui al § 6.2.3 e la verifica deve essere condotta con modalità analoga a quella indicata per i manufatti di materiali sciolti.

Nel caso di scavi realizzati su pendio, deve essere verificata l'influenza dello scavo sulle condizioni di stabilità generale del pendio stesso.

Il progetto deve tener conto dell'esistenza di opere e sovraccarichi in prossimità dello scavo, deve esaminare l'influenza dello scavo sul regime delle acque superficiali e deve garantire la stabilità e la funzionalità delle costruzioni preesistenti nell'area interessata dallo scavo.

Per scavi in trincea a fronte verticale di altezza superiore ai 2 m, nei quali sia prevista la permanenza di operai, e per scavi che ricadano in prossimità di manufatti esistenti, deve essere prevista una armatura di sostegno delle pareti di scavo. Le verifiche devono essere svolte nei

confronti degli stati limite ultimi (SLU) e nei confronti degli stati limite di servizio (SLE), quando pertinenti.

Le azioni dovute al terreno, all'acqua e ai sovraccarichi anche transitori devono essere calcolate in modo da pervenire, di volta in volta, alle condizioni più sfavorevoli.

Le ipotesi per il calcolo delle azioni del terreno e dell'armatura devono essere giustificate portando in conto la deformabilità relativa del terreno e dell'armatura, le modalità esecutive dell'armatura e dello scavo, le caratteristiche meccaniche del terreno e il tempo di permanenza dello scavo.

6.9 MIGLIORAMENTO E RINFORZO DEI TERRENI E DELLE ROCCE

Le presenti norme riguardano la progettazione, la costruzione e il controllo degli interventi di miglioramento e rinforzo dei terreni e delle rocce, realizzati per diverse finalità applicative.

6.9.1 SCELTA DEL TIPO DI INTERVENTO E CRITERI GENERALI DI PROGETTO

La scelta del tipo di intervento deve derivare da una caratterizzazione geotecnica dei terreni da trattare e da un'analisi dei fattori tecnici, organizzativi e ambientali.

Gli interventi devono essere giustificati, indicando i fattori geotecnici modificabili e fornendo valutazioni quantitative degli effetti meccanici connessi con tali modificazioni.

Le indagini geotecniche devono riguardare anche l'accertamento dei risultati conseguiti, avvalendosi di misure ed eventualmente di appositi campi prova. Questi ultimi sono necessari nei casi in cui la mancata o ridotta efficacia degli interventi possa comportare il raggiungimento di uno stato limite ultimo o possibili danni a persone o cose.

Nel progetto devono essere definiti il dimensionamento degli interventi, le caratteristiche degli elementi strutturali e degli eventuali materiali di apporto, le tecniche necessarie e le sequenze operative, nonché le indicazioni per poter valutare l'efficacia degli interventi realizzati.

6.9.2 MONITORAGGIO

Il monitoraggio ha lo scopo di valutare l'efficacia degli interventi e di verificare la rispondenza dei risultati ottenuti con le ipotesi progettuali. Ha inoltre lo scopo di controllare il comportamento nel tempo del complesso opera-terreno trattato.

Il monitoraggio deve essere previsto nei casi in cui gli interventi di miglioramento e di rinforzo possano condizionare la sicurezza e la funzionalità dell'opera in progetto o di opere circostanti.

6.10 CONSOLIDAMENTO GEOTECNICO DI OPERE ESISTENTI

Le presenti norme riguardano l'insieme dei provvedimenti tecnici con i quali si interviene sul sistema manufatto-terreno per eliminare o mitigare difetti di comportamento.

6.10.1 CRITERI GENERALI DI PROGETTO

Il progetto degli interventi di consolidamento deve derivare dalla individuazione delle cause che hanno prodotto il comportamento anomalo dell'opera. Tali cause possono riguardare singolarmente o congiuntamente la sovrastruttura, le strutture di fondazione, il terreno di fondazione.

In particolare, devono essere ricercate le cause di anomali spostamenti del terreno, conseguenti al mutato stato tensionale indotto da modifiche del manufatto, da variazioni del regime delle pressioni interstiziali, dalla costruzione di altri manufatti in adiacenza, da modifiche del profilo topografico del terreno per cause antropiche o per movimenti di massa, oppure le cause alle quali è riconducibile il deterioramento dei materiali costituenti le strutture in elevazione e le strutture di fondazione.

Il progetto del consolidamento geotecnico deve essere sviluppato unitariamente con quello strutturale, ovvero gli interventi che si reputano necessari per migliorare il terreno o per rinforzare le fondazioni devono essere concepiti congiuntamente al risanamento della struttura in elevazione.

La descrizione delle modalità esecutive dell'intervento e delle opere provvisorie sono parte integrante del progetto. Per situazioni geotecniche, nelle quali sia documentata la complessità del sottosuolo e comprovata l'impossibilità di svolgere indagini esaustive, è possibile il ricorso al metodo osservazionale.

6.10.2 INDAGINI GEOTECNICHE E CARATTERIZZAZIONE GEOTECNICA

Il progetto degli interventi di consolidamento deve essere basato su risultati di indagini sul terreno e sulle fondazioni esistenti, programmate dopo aver consultato tutta la documentazione eventualmente disponibile, relativa al manufatto da consolidare e al terreno.

In presenza di manufatti particolarmente sensibili agli spostamenti del terreno di fondazione, nell'ubicazione e nella scelta delle attrezzature e delle tecniche esecutive delle indagini si devono valutare le conseguenze di ogni disturbo che potrebbe indursi nel manufatto.

Le indagini devono anche comprendere la misura di grandezze significative per individuare i caratteri cinematici dei movimenti in atto e devono riguardare la variazione nel tempo di grandezze geotecniche come le pressioni interstiziali e gli spostamenti del terreno all'interno del volume ritenuto significativo. Se è presumibile il carattere periodico dei fenomeni osservati, legato ad eventi stagionali, le misure devono essere adeguatamente protratte nel tempo.

6.10.3 TIPI DI CONSOLIDAMENTO GEOTECNICO

I principali metodi per il consolidamento di una struttura esistente fanno in generale capo a uno o più dei seguenti criteri:

- miglioramento e rinforzo dei terreni di fondazione;
- miglioramento e rinforzo dei materiali costituenti la fondazione;
- ampliamento della base;
- trasferimento del carico a strati più profondi;
- introduzione di sostegni laterali;

- rettifica degli spostamenti del piano di posa.

Nella scelta del metodo di consolidamento si deve tener conto della circostanza che i terreni di fondazione del manufatto siano stati da tempo sottoposti all'azione di carichi permanenti e ad altre azioni eccezionali. Si devono valutare gli effetti di un'eventuale redistribuzione delle sollecitazioni nel terreno per effetto dell'intervento sulla risposta meccanica dell'intero manufatto, sia a breve che a lungo termine.

Interventi a carattere provvisorio o definitivo che comportino variazioni di volume, quali il congelamento, le iniezioni, la gettiniezione, e modifiche del regime della falda idrica, richiedono particolari cautele e possono essere adottati solo dopo averne valutato gli effetti sul comportamento del manufatto stesso e di quelli adiacenti.

Le funzioni dell'intervento di consolidamento devono essere chiaramente identificate e definite in progetto.

6.10.4 CONTROLLI E MONITORAGGIO

Il controllo dell'efficacia del consolidamento geotecnico è obbligatorio quando agli interventi consegue una redistribuzione delle sollecitazioni al contatto terreno-manufatto. I controlli assumono diversa ampiezza e si eseguono con strumentazioni e modalità diverse in relazione all'importanza dell'opera, al tipo di difetto del manufatto e ai possibili danni per le persone e le cose.

Il monitoraggio degli interventi di consolidamento deve essere previsto in progetto e descritto in dettaglio – indicando le grandezze da misurare, gli strumenti impiegati e la cadenza temporale delle misure – nel caso di ricorso al metodo osservazionale. Gli esiti delle misure e dei controlli possono costituire elemento di collaudo dei singoli interventi.

6.11 DISCARICHE CONTROLLATE DI RIFIUTI E DEPOSITI DI INERTI

6.11.1 DISCARICHE CONTROLLATE

6.11.1.1 Criteri di progetto

Oltre a quanto stabilito nelle specifiche norme vigenti, il progetto delle discariche deve essere basato sulla caratterizzazione del sito, con una chiara definizione delle modalità costruttive e di controllo dei diversi dispositivi di barriera, tenendo conto della natura dei rifiuti, della vulnerabilità ambientale del territorio e dei rischi connessi con eventuali malfunzionamenti.

6.11.1.2 Caratterizzazione del sito

La caratterizzazione geologica e geotecnica deve essere finalizzata alla identificazione della natura dei terreni e delle rocce presenti nell'area e dello schema di circolazione idrica del sottosuolo, nonché alla valutazione di tutte le grandezze fisico-meccaniche che contribuiscono alla scelta della localizzazione dell'opera (comprensiva delle aree di deposito, di servizio e di quelle di rispetto), alla sua progettazione e al suo esercizio. È in particolare necessario il preventivo accertamento della presenza di falde acquifere, di zone di protezione naturale, del rischio sismico e di inondazione, del rischio di frane o di valanghe e di fenomeni di subsidenza.

6.11.1.3 Modalità costruttive e di controllo dei dispositivi di barriera

Il progetto dovrà definire in dettaglio le modalità costruttive e di controllo delle barriere previste dalla specifica normativa di settore. In particolare, devono essere definite le prove di qualificazione del materiale impiegato e le modalità costruttive in termini di spessore degli strati da porre in opera e metodi di compattazione. Il progetto deve inoltre definire il numero e la frequenza delle prove di controllo da eseguire in sito e in laboratorio durante la costruzione delle barriere. In ogni caso, sulla barriera finita dovranno essere previste specifiche prove di controllo della permeabilità, in numero adeguato da consentire la valutazione del raggiungimento o meno dei requisiti richiesti dalla specifica normativa di settore.

6.11.1.4 Verifiche di sicurezza

La stabilità del manufatto e dei terreni di fondazione deve essere valutata mediante specifiche analisi geotecniche, riferite alle diverse fasi della vita dell'opera. In particolare deve essere verificata la stabilità e la deformabilità del fondo, per garantire nel tempo l'efficacia e la funzionalità del sistema di raccolta del percolato, e la stabilità delle pareti laterali.

In particolare, nel caso di barriere composite, devono essere valutate le condizioni di stabilità lungo superfici di scorrimento che comprendano anche le interfacce tra i diversi materiali utilizzati.

Nelle verifiche che interessano il corpo della discarica, si devono attribuire ai materiali di rifiuto parametri che tengano conto della composizione del rifiuto medesimo e dei metodi di pre-trattamento e costipamento adottati nonché dei risultati di specifiche prove in sito o di laboratorio.

6.11.1.5 Monitoraggio

Il monitoraggio geotecnico del complesso scarica-terreno deve in generale comprendere la misura di grandezze significative – quali, ad esempio, assestamenti, pressioni interstiziali, caratteristiche del percolato e di eventuale biogas.

6.11.2 DEPOSITI DI INERTI

6.11.2.1 Criteri di progetto

Nelle verifiche che interessano il corpo del deposito, si devono attribuire parametri che tengano conto della natura e delle modalità di compattazione del materiale nonché dei risultati di specifiche prove in sito o di laboratorio.

Per i bacini di decantazione a servizio di attività estrattive consistenti in invasi delimitati almeno da un lato da argini di terra in cui i solidi sono separati dai liquidi, devono essere determinate le caratteristiche del materiale di decantazione per varie possibili situazioni di consolidazione.

Al fine di garantire condizioni adeguate di stabilità, devono essere previsti dispositivi per la raccolta e l'allontanamento dal deposito delle acque di ruscellamento superficiale e dispositivi per l'abbattimento ed il controllo del regime delle pressioni interstiziali all'interno del materiale del deposito. E' da prevedersi un dispositivo per evitare comunque la tracimazione.

Nel progetto devono essere definite le modalità di posa in opera dei materiali e i provvedimenti per evitare dissesti del materiale del deposito.

6.11.2.2 Monitoraggio

Il monitoraggio geotecnico del complesso deposito-terreno consiste nell'installazione di appropriata strumentazione e nella misura di grandezze significative – quali, ad esempio, spostamenti e pressioni interstiziali.

Deve essere altresì effettuato un controllo delle acque di ruscellamento superficiale al fine di limitarne la penetrazione nel corpo del deposito.

6.12 FATTIBILITÀ DI OPERE SU GRANDI AREE

Le presenti norme definiscono i criteri di carattere geologico e geotecnico da adottare nell'elaborazione di piani urbanistici e nel progetto di insiemi di manufatti e interventi che interessano ampie superfici, quali:

- a)* nuovi insediamenti urbani civili o industriali;
- b)* ristrutturazione di insediamenti esistenti, reti idriche e fognarie urbane e reti di sottoservizi di qualsiasi tipo;
- c)* strade, ferrovie ed idrovie;
- d)* opere marittime e difese costiere;
- e)* aeroporti;
- f)* bacini idrici artificiali e sistemi di derivazione da corsi d'acqua;
- g)* sistemi di impianti per l'estrazione di liquidi o gas dal sottosuolo;
- h)* bonifiche e sistemazione del territorio;
- i)* attività estrattive di materiali da costruzione.

6.12.1 INDAGINI SPECIFICHE

Gli studi geologici e la caratterizzazione geotecnica devono essere estesi a tutta la zona di possibile influenza degli interventi previsti, al fine di accertare destinazioni d'uso compatibile del territorio in esame.

In particolare, le indagini e gli studi devono caratterizzare la zona di interesse in termini di pericolosità geologica intrinseca, per processi geodinamici interni (sismicità, vulcanismo,...) ed esterni (stabilità dei pendii, erosione, subsidenza,...) e devono consentire di individuare gli eventuali limiti imposti al progetto di insiemi di manufatti e interventi (ad esempio: modifiche del regime delle acque superficiali e sotterranee, subsidenza per emungimento di fluido dal sottosuolo...).

7 PROGETTAZIONE PER AZIONI SISMICHE

Il presente capitolo disciplina la progettazione e la costruzione delle nuove opere soggette anche all'azione sismica. Le sue indicazioni sono da considerare aggiuntive e non sostitutive di quelle riportate nei Cap. 4, 5 e 6; si deve inoltre fare sempre riferimento a quanto indicato nel Cap. 2 per la valutazione della sicurezza e nel Cap. 3 per la valutazione dell'azione sismica.

Le costruzioni da edificarsi in siti ricadenti in zona 4 possono essere progettate e verificate applicando le sole regole valide per le strutture non soggette all'azione sismica, alle condizioni di seguito enunciate:

- i diaframmi orizzontali devono rispettare quanto prescritto al § 7.2.6;
- gli elementi strutturali devono rispettare le limitazioni, in termini di geometria e di quantitativi d'armatura, relative alla CD "B" quale definita nel § 7.2.1;
- le sollecitazioni debbono essere valutate considerando la combinazione di azioni definita nel § 3.2.4 ed applicando, in due direzioni ortogonali, il sistema di forze orizzontali definito dalle espressioni (7.3.6) e (7.3.7), in cui si assumerà $S_d(T_1) = 0,07g^1$ per tutte le tipologie.

Le relative verifiche di sicurezza debbono essere effettuate, in modo indipendente nelle due direzioni, allo stato limite ultimo. Non è richiesta la verifica agli stati limite di esercizio.

7.1 REQUISITI NEI CONFRONTI DEGLI STATI LIMITE

Sotto l'effetto delle azioni sismiche definite nel § 3.2, deve essere garantito il rispetto degli stati limite ultimi e di esercizio, quali definiti al § 3.2.1 ed individuati riferendosi alle prestazioni della costruzione nel suo complesso, includendo il volume significativo di terreno², le strutture di fondazione, gli elementi strutturali, gli elementi non strutturali, gli impianti.

In mancanza di espresse indicazioni in merito, il rispetto dei vari stati limite si considera conseguito:

- nei confronti di tutti gli stati limite di esercizio, qualora siano rispettate le verifiche relative al solo *SLD*;
- nei confronti di tutti gli stati limite ultimi, qualora siano rispettate le indicazioni progettuali e costruttive riportate nel seguito e siano soddisfatte le verifiche relative al solo *SLV*.

Fanno eccezione a quanto detto le costruzioni di classe d'uso III e IV, per gli elementi non strutturali e gli impianti delle quali è richiesto anche il rispetto delle verifiche di sicurezza relative allo *SLO*, quali precisate nei §§ 7.3.7.2 e 7.3.7.3.

Per contenere le incertezze e garantire un buon comportamento delle strutture sotto azioni sismiche, devono essere adottati provvedimenti specifici volti ad assicurare caratteristiche di duttilità agli elementi strutturali ed alla costruzione nel suo insieme.

Le strutture di fondazione devono resistere agli effetti risultanti della risposta del terreno e delle strutture sovrastanti, senza spostamenti permanenti incompatibili con lo stato limite di riferimento. Al riguardo, deve essere valutata la risposta sismica e la stabilità del sito secondo quanto indicato nel § 7.11.5.

¹ T_1 è il modo di vibrare principale nella direzione in esame, quale definito nel § 7.3.3.2.

² Per *volume significativo* di terreno si intende la parte di sottosuolo influenzata, direttamente o indirettamente, dalla costruzione del manufatto e che influenza il manufatto stesso.

7.2 CRITERI GENERALI DI PROGETTAZIONE E MODELLAZIONE

7.2.1 CRITERI GENERALI DI PROGETTAZIONE

Le costruzioni devono essere dotate di sistemi strutturali che garantiscano rigidezza e resistenza nei confronti delle due componenti ortogonali orizzontali delle azioni sismiche. La componente verticale deve essere considerata solo in presenza di elementi pressoché orizzontali con luce superiore a 20 m, elementi precompressi (con l'esclusione dei solai di luce inferiore a 8 m), elementi a mensola di luce superiore a 4 m, strutture di tipo spingente, pilastri in falso, edifici con piani sospesi, ponti, costruzioni con isolamento nei casi specificati in § 7.10.5.3.2 e purché il sito nel quale la costruzione sorge non ricada in zona 3 o 4. Nei casi precisati in § 3.2.5.1 si deve inoltre tenere conto della variabilità spaziale del moto sismico. Si deve tenere infine conto degli effetti torsionali che si accompagnano all'azione sismica. A tal fine gli orizzontamenti, ove presenti, devono essere dotati di rigidezza e resistenza tali da metterli in grado di trasmettere le forze scambiate tra i diversi sistemi resistenti a sviluppo verticale.

Il sistema di fondazione deve essere dotato di elevata rigidezza estensionale nel piano orizzontale e di adeguata rigidezza flessionale. Deve essere adottata un'unica tipologia di fondazione per una data struttura in elevazione, a meno che questa non consista di unità indipendenti. In particolare, nella stessa struttura deve essere evitato l'uso contestuale di fondazioni su pali o miste con fondazioni superficiali, a meno che uno studio specifico non ne dimostri l'accettabilità o che si tratti di un ponte.

Le costruzioni soggette all'azione sismica, non dotate di appositi dispositivi dissipativi, devono essere progettate in accordo con i seguenti comportamenti strutturali:

- a) comportamento strutturale non-dissipativo;
- b) comportamento strutturale dissipativo.

Nel comportamento strutturale non dissipativo, cui ci si riferisce quando si progetta per gli stati limite di esercizio, gli effetti combinati delle azioni sismiche e delle altre azioni sono calcolati, indipendentemente dalla tipologia strutturale adottata, senza tener conto delle non linearità di comportamento (di materiale e geometriche) se non rilevanti.

Nel comportamento strutturale dissipativo, cui ci si riferisce quando si progetta per gli stati limite ultimi, gli effetti combinati delle azioni sismiche e delle altre azioni sono calcolati, in funzione della tipologia strutturale adottata, tenendo conto delle non linearità di comportamento (di materiale sempre, geometriche quando rilevanti e comunque sempre quando precisato).

Gli elementi strutturali delle fondazioni, che devono essere dimensionati sulla base delle sollecitazioni ad essi trasmesse dalla struttura sovrastante (v. § 7.2.5), devono avere comportamento non dissipativo, indipendentemente dal comportamento strutturale attribuito alla struttura su di esse gravante.

Nel caso la struttura abbia comportamento strutturale dissipativo, si distinguono due livelli di Capacità Dissipativa o Classi di Duttilità (CD):

- Classe di duttilità alta (CD"A");
- Classe di duttilità bassa (CD"B").

La differenza tra le due classi risiede nella entità delle plasticizzazioni cui ci si riconduce in fase di progettazione; per ambedue le classi, onde assicurare alla struttura un comportamento dissipativo e duttile evitando rotture fragili e la formazione di meccanismi instabili imprevisti, si fa ricorso ai procedimenti tipici della gerarchia delle resistenze.

Si localizzano dunque le dissipazioni di energia per isteresi in zone a tal fine individuate e progettate, dette “dissipative” o “critiche”, effettuando il dimensionamento degli elementi non dissipativi nel rispetto del criterio di gerarchia delle resistenze; l’individuazione delle zone dissipative deve essere congruente con lo schema strutturale adottato.

Poiché il comportamento sismico della struttura è largamente dipendente dal comportamento delle sue zone critiche, esse debbono formarsi ove previsto e mantenere, in presenza di azioni cicliche, la capacità di trasmettere le necessarie sollecitazioni e di dissipare energia.

Tali fini possono ritenersi conseguiti qualora le parti non dissipative ed i collegamenti delle parti dissipative al resto della struttura possiedano, nei confronti delle zone dissipative, una sovreresistenza sufficiente a consentire lo sviluppo in esse della plasticizzazione ciclica. La sovreresistenza è valutata moltiplicando la resistenza nominale di calcolo delle zone dissipative per un opportuno coefficiente di sovreresistenza γ_{Rd} , assunto pari, ove non diversamente specificato, ad 1,3 per CD”A” e ad 1,1 per CD”B”.

I collegamenti realizzati con dispositivi di vincolo temporaneo, di cui al § 11.9, devono essere in grado di sostenere una forza ottenuta assumendo un coefficiente di sovreresistenza γ_{Rd} sempre pari a 1,5, a meno che tali dispositivi non colleghino due strutture isolate, nel qual caso la forza di progetto è pari a quella ottenuta dall’analisi allo SLC.

Nel caso di collegamenti in semplice appoggio o di collegamenti di tipo scorrevole l’appoggio deve essere dimensionato per consentire uno scorrimento che tenga conto dello spostamento relativo tra le due parti della struttura collegate determinato in base alle azioni allo stato limite ultimo (v. § 7.3); si deve tenere conto anche dello spostamento relativo in condizioni sismiche tra le fondazioni delle due parti collegate, secondo quanto indicato nei §§ 3.2.5.1 e 3.2.5.2. Non è mai consentito fare affidamento sull’attrito conseguente ai carichi gravitazionali per assicurare la trasmissione di forze orizzontali tra parti della struttura, salvo per dispositivi espressamente progettati per tale scopo.

I dettagli costruttivi delle zone critiche e delle connessioni tra queste zone e le restanti parti della struttura, nonché dei diversi elementi strutturali tra loro, devono ricevere una particolare attenzione ed essere esaurientemente specificati negli elaborati di progetto.

7.2.2 CARATTERISTICHE GENERALI DELLE COSTRUZIONI

Regolarità

Le costruzioni devono avere, quanto più possibile, struttura iperstatica caratterizzata da regolarità in pianta e in altezza. Se necessario ciò può essere conseguito suddividendo la struttura, mediante giunti, in unità tra loro dinamicamente indipendenti.

Per quanto riguarda gli edifici, una costruzione è *regolare in pianta* se tutte le seguenti condizioni sono rispettate:

- a) la configurazione in pianta è compatta e approssimativamente simmetrica rispetto a due direzioni ortogonali, in relazione alla distribuzione di masse e rigidezze;
- b) il rapporto tra i lati di un rettangolo in cui la costruzione risulta inscritta è inferiore a 4;
- c) nessuna dimensione di eventuali rientri o sporgenze supera il 25 % della dimensione totale della costruzione nella corrispondente direzione;
- d) gli orizzontamenti possono essere considerati infinitamente rigidi nel loro piano rispetto agli elementi verticali e sufficientemente resistenti.

Sempre riferendosi agli edifici, una costruzione è *regolare in altezza* se tutte le seguenti condizioni sono rispettate:

- e) tutti i sistemi resistenti verticali (quali telai e pareti) si estendono per tutta l’altezza della costruzione;

- f) massa e rigidezza rimangono costanti o variano gradualmente, senza bruschi cambiamenti, dalla base alla sommità della costruzione (le variazioni di massa da un orizzontamento all'altro non superano il 25 %, la rigidezza non si riduce da un orizzontamento a quello sovrastante più del 30% e non aumenta più del 10%); ai fini della rigidezza si possono considerare regolari in altezza strutture dotate di pareti o nuclei in c.a. o pareti e nuclei in muratura di sezione costante sull'altezza o di telai controventati in acciaio, ai quali sia affidato almeno il 50% dell'azione sismica alla base;
- g) nelle strutture intelaiate progettate in CD "B" il rapporto tra resistenza effettiva³ e resistenza richiesta dal calcolo non è significativamente diverso per orizzontamenti diversi (il rapporto fra la resistenza effettiva e quella richiesta, calcolata ad un generico orizzontamento, non deve differire più del 20% dall'analogo rapporto determinato per un altro orizzontamento); può fare eccezione l'ultimo orizzontamento di strutture intelaiate di almeno tre orizzontamenti;
- h) eventuali restringimenti della sezione orizzontale della costruzione avvengono in modo graduale da un orizzontamento al successivo, rispettando i seguenti limiti: ad ogni orizzontamento il rientro non supera il 30% della dimensione corrispondente al primo orizzontamento, né il 20% della dimensione corrispondente all'orizzontamento immediatamente sottostante. Fa eccezione l'ultimo orizzontamento di costruzioni di almeno quattro piani per il quale non sono previste limitazioni di restringimento.

Per i ponti le condizioni di regolarità sono definite nel § 7.9.2.1.

Distanza tra costruzioni contigue

La distanza tra costruzioni contigue deve essere tale da evitare fenomeni di martellamento e comunque non può essere inferiore alla somma degli spostamenti massimi determinati per lo *SLV*, calcolati per ciascuna costruzione secondo il § 7.3.3 (analisi lineare) o il § 7.3.4 (analisi non lineare); in ogni caso la distanza tra due punti che si fronteggiano non può essere inferiore ad 1/100 della quota dei punti considerati misurata dal piano di fondazione, moltiplicata per $a_g \cdot S / 0,5g \leq 1$. Qualora non si eseguano calcoli specifici, lo spostamento massimo di una costruzione non isolata alla base, può essere stimato in 1/100 dell'altezza della costruzione moltiplicata per $a_g \cdot S / 0,5g$.

Particolare attenzione va posta al dimensionamento dei distacchi se le costruzioni hanno apparecchi di isolamento sismico tenendo in conto le indicazioni riportate nel § 7.10.4 e nel § 7.10.6.

Altezza massima dei nuovi edifici

Per le tipologie strutturali: costruzioni di legno e di muratura non armata che non accedono alle riserve anelastiche delle strutture, ricadenti in zona 1, è fissata una altezza massima pari a due piani dal piano di campagna, ovvero dal ciglio della strada. Il solaio di copertura del secondo piano non può essere calpestio di volume abitabile.

Per le altre zone l'altezza massima degli edifici deve essere opportunamente limitata, in funzione delle loro capacità deformative e dissipative e della classificazione sismica del territorio.

Per le altre tipologie strutturali (cemento armato, acciaio, etc) l'altezza massima è determinata unicamente dalle capacità resistenti e deformative della struttura.

Limitazione dell'altezza in funzione della larghezza stradale

I regolamenti e le norme di attuazione degli strumenti urbanistici possono introdurre limitazioni all'altezza degli edifici in funzione della larghezza stradale.

Per ciascun fronte dell'edificio verso strada, i regolamenti e le norme definiranno la distanza minima tra la proiezione in pianta del fronte stesso ed il ciglio opposto della strada. Si intende per strada l'area di uso pubblico aperta alla circolazione dei pedoni e dei veicoli, nonché lo spazio inedificabile non cintato aperto alla circolazione pedonale.

³ La resistenza effettiva è la somma dei tagli nelle colonne e nelle pareti compatibili con la resistenza a presso flessione e a taglio dei medesimi elementi.

7.2.3 CRITERI DI PROGETTAZIONE DI ELEMENTI STRUTTURALI “SECONDARI” ED ELEMENTI NON STRUTTURALI

Alcuni elementi strutturali possono venire considerati “secondari”. Sia la rigidezza che la resistenza di tali elementi vengono ignorate nell’analisi della risposta e tali elementi vengono progettati per resistere ai soli carichi verticali. Tali elementi tuttavia devono essere in grado di assorbire le deformazioni della struttura soggetta all’azione sismica di progetto, mantenendo la capacità portante nei confronti dei carichi verticali; pertanto, limitatamente al soddisfacimento di tale requisito, agli elementi “secondari” si applicano i particolari costruttivi definiti per gli elementi strutturali.

In nessun caso la scelta degli elementi da considerare secondari può determinare il passaggio da struttura “irregolare” a struttura “regolare”, né il contributo alla rigidezza totale sotto azioni orizzontali degli elementi secondari può superare il 15% della analoga rigidezza degli elementi principali.

Con l’esclusione dei soli tamponamenti interni di spessore non superiore a 100 mm, gli elementi costruttivi senza funzione strutturale il cui danneggiamento può provocare danni a persone, devono essere verificati, insieme alle loro connessioni alla struttura, per l’azione sismica corrispondente a ciascuno degli stati limite considerati.

Qualora la distribuzione di tali elementi sia fortemente irregolare in pianta, gli effetti di tale irregolarità debbono essere valutati e tenuti in conto. Questo requisito si intende soddisfatto qualora si incrementi di un fattore 2 l’eccentricità accidentale di cui al § 7.2.6.

Qualora la distribuzione di tali elementi sia fortemente irregolare in altezza deve essere considerata la possibilità di forti concentrazioni di danno ai livelli caratterizzati da significativa riduzione del numero di tali elementi rispetto ai livelli adiacenti. Questo requisito si intende soddisfatto incrementando di un fattore 1,4 le azioni di calcolo per gli elementi verticali (pilastri e pareti) dei livelli con riduzione dei tamponamenti.

In ogni caso gli effetti degli elementi costruttivi senza funzione strutturale sulla risposta sismica dell’intera struttura vanno considerati nei modi e nei limiti ulteriormente descritti, per i diversi sistemi costruttivi, nei paragrafi successivi.

Gli effetti dell’azione sismica sugli elementi costruttivi senza funzione strutturale possono essere determinati applicando agli elementi detti una forza orizzontale F_a definita come segue:

$$F_a = (S_a W_a) / q_a \quad (7.2.1)$$

dove

F_a è la forza sismica orizzontale agente al centro di massa dell’elemento non strutturale nella direzione più sfavorevole;

W_a è il peso dell’elemento;

S_a è l’accelerazione massima, adimensionalizzata rispetto a quella di gravità, che l’elemento strutturale subisce durante il sisma e corrisponde allo stato limite in esame (v. § 3.2.1)

q_a è il fattore di struttura dell’elemento.

In assenza di specifiche determinazioni, per q_a si possono assumere i valori riportati in Tab. 7.2.I.

In mancanza di analisi più accurate S_a può essere calcolato nel seguente modo:

$$S_a = \alpha \cdot S \cdot \left[\frac{3 \cdot (1 + Z/H)}{1 + (1 - T_a/T_1)^2} - 0,5 \right] \quad (7.2.2)$$

dove:

α è il rapporto tra l’accelerazione massima del terreno a_g su sottosuolo tipo A da considerare nello stato limite in esame (v. § 3.2.1) e l’accelerazione di gravità g ;

S è il coefficiente che tiene conto della categoria di sottosuolo e delle condizioni topografiche secondo quanto riportato nel § 3.2.3.2.1;

T_a è il periodo fondamentale di vibrazione dell'elemento non strutturale;

T_1 è il periodo fondamentale di vibrazione della costruzione nella direzione considerata;

Z è la quota del baricentro dell'elemento non strutturale misurata a partire dal piano di fondazione (v. § 3.2.2);

H è l'altezza della costruzione misurata a partire dal piano di fondazione

Per le strutture con isolamento sismico si assume sempre $Z=0$.

Il valore del coefficiente sismico S_a non può essere assunto minore di αS .

Tabella 7.2.I – Valori di q_a per elementi non strutturale

Elemento non strutturale	q_a
Parapetti o decorazioni aggettanti	1,0
Insegne e pannelli pubblicitari	
Ciminiere, antenne e serbatoi su supporti funzionanti come mensole senza controventi per più di metà della loro altezza	
Pareti interne ed esterne	2,0
Tramezzature e facciate	
Ciminiere, antenne e serbatoi su supporti funzionanti come mensole non controventate per meno di metà della loro altezza o connesse alla struttura in corrispondenza o al di sopra del loro centro di massa	
Elementi di ancoraggio per armadi e librerie permanenti direttamente poggianti sul pavimento	
Elementi di ancoraggio per controsoffitti e corpi illuminanti	

7.2.4 CRITERI DI PROGETTAZIONE DEGLI IMPIANTI

Ciascun elemento di un impianto che ecceda il 30% del carico permanente totale del solaio su cui è collocato o il 10% del carico permanente totale dell'intera struttura, non ricade nelle prescrizioni successive e richiede uno specifico studio.

Gli elementi strutturali che sostengono e collegano i diversi elementi funzionali costituenti l'impianto tra loro e alla struttura principale devono essere progettati seguendo le stesse regole adottate per gli elementi costruttivi senza funzione strutturale ed illustrate nel paragrafo precedente. L'effetto dell'azione sismica sull'impianto, in assenza di determinazioni più precise, può essere valutato considerando una forza (F_a) applicata al baricentro di ciascuno degli elementi funzionali componenti l'impianto, calcolata utilizzando le equazioni (7.2.1) e (7.2.2).

Gli eventuali componenti fragili debbono essere progettati per avere resistenza doppia di quella degli eventuali elementi duttili ad essi contigui, ma non superiore a quella richiesta da un'analisi eseguita con fattore di struttura q pari ad 1.

Gli impianti non possono essere vincolati alla costruzione contando sull'effetto dell'attrito, bensì debbono essere collegati ad essa con dispositivi di vincolo rigidi o flessibili; gli impianti a dispositivi di vincolo flessibili sono quelli che hanno periodo di vibrazione $T \geq 0,1s$. Se si adottano dispositivi di vincolo flessibili i collegamenti di servizio dell'impianto debbono essere flessibili e non possono far parte del meccanismo di vincolo.

Deve essere limitato il rischio di fuoriuscite incontrollate di gas, particolarmente in prossimità di utenze elettriche e materiali infiammabili, anche mediante l'utilizzo di dispositivi di interruzione automatica della distribuzione del gas. I tubi per la fornitura del gas, al passaggio dal terreno alla costruzione, debbono essere progettati per sopportare senza rotture i massimi spostamenti relativi costruzione terreno dovuti all'azione sismica di progetto.

7.2.5 REQUISITI STRUTTURALI DEGLI ELEMENTI DI FONDAZIONE

Le azioni trasmesse in fondazione derivano dall'analisi del comportamento dell'intera opera, in genere condotta esaminando la sola struttura in elevazione alla quale sono applicate le azioni statiche e sismiche.

Per le strutture progettate sia per CD "A" sia per CD "B" il dimensionamento delle strutture di fondazione e la verifica di sicurezza del complesso fondazione-terreno devono essere eseguiti assumendo come azioni in fondazione le resistenze degli elementi strutturali soprastanti. Più precisamente, la forza assiale negli elementi strutturali verticali derivante dalla combinazione delle azioni di cui al § 3.2.4 deve essere associata al concomitante valore resistente del momento flettente e del taglio; si richiede tuttavia che tali azioni risultino non maggiori di quelle trasferite dagli elementi soprastanti, amplificate con un γ_{Rd} pari a 1,1 in CD "B" e 1,3 in CD "A", e comunque non maggiori di quelle derivanti da una analisi elastica della struttura in elevazione eseguita con un fattore di struttura q pari a 1.

Le fondazioni superficiali devono essere progettate per rimanere in campo elastico. Non sono quindi necessarie armature specifiche per ottenere un comportamento duttile.

Le travi di fondazione in c.a. devono avere armature longitudinali in percentuale non inferiore allo 0,2 %, sia inferiormente che superiormente, per l'intera lunghezza.

I pali in calcestruzzo devono essere armati per tutta la lunghezza, con un'area non inferiore allo 0,3% di quella del calcestruzzo.

Nei casi in cui gli effetti dell'interazione cinematica terreno-struttura siano considerati rilevanti, sui pali deve essere assunta la condizione di sollecitazione più sfavorevole estesa a tutta la lunghezza del palo.

L'impiego di pali inclinati è da evitare. Nei casi in cui sia necessario farne uso, i pali devono essere dimensionati per sopportare con adeguato margine sicurezza le sollecitazioni che derivano dall'analisi del complesso fondazione-terreno in condizioni sismiche.

È da evitare la formazione di cerniere plastiche nei pali di fondazione. Qualora non fosse possibile escluderne la formazione, le corrispondenti sezioni devono essere progettate per un comportamento duttile e opportunamente confinate. L'armatura perimetrale di confinamento dei pali di fondazione, di diametro non inferiore a 8 mm, deve essere costituita da spirale continua per tutti i tratti interessati da potenziali cerniere plastiche. In tali tratti, assunti di dimensione almeno pari a 3 volte il diametro, e comunque per uno sviluppo, a partire dalla testa del palo, di almeno 10 diametri, l'armatura longitudinale deve avere area non inferiore all'1% di quella del calcestruzzo.

7.2.5.1 Collegamenti orizzontali tra fondazioni

Si deve tenere conto della presenza di spostamenti relativi del terreno di fondazione sul piano orizzontale, calcolati come specificato nel § 3.2.5.2, e dei possibili effetti da essi indotti nella sovrastruttura.

Il requisito si ritiene soddisfatto se le strutture di fondazione sono collegate tra loro da un reticolo di travi, o da una piastra dimensionata in modo adeguato, in grado di assorbire le forze assiali conseguenti. In assenza di valutazioni più accurate, si possono conservativamente assumere le seguenti azioni assiali:

$\pm 0,3 N_{sd} a_{max} /g$ per il profilo stratigrafico di tipo B

$\pm 0,4 N_{sd} a_{max} /g$ per il profilo stratigrafico di tipo C

$\pm 0,6 N_{sd} a_{max} /g$ per il profilo stratigrafico di tipo D

dove N_{sd} è il valore medio delle forze verticali agenti sugli elementi collegati, e a_{max} è l'accelerazione orizzontale massima attesa al sito.

In assenza di analisi specifiche della risposta sismica locale l'accelerazione massima attesa al sito può essere valutata con la relazione: $a_{\max} = a_g \cdot S$ in cui S è il coefficiente che comprende l'effetto dell'amplificazione stratigrafica (S_S) e dell'amplificazione topografica (S_T), di cui al § 3.2.3.2, e a_g è l'accelerazione orizzontale massima su sito di riferimento rigido.

Ai fini dell'applicazione delle precedenti relazioni, il profilo stratigrafico di tipo E è assimilato a quello di tipo C se i terreni posti sul substrato di riferimento sono mediamente addensati (terreni a grana grossa) o mediamente consistenti (terreni a grana fina) e a quello di tipo D se i terreni posti su substrato di riferimento sono scarsamente addensati (terreni a grana grossa) o scarsamente consistenti (terreni a grana fina).

Il collegamento tra le strutture di fondazione non è necessario per profili stratigrafici di tipo A e per siti ricadenti in zona 4.

Travi o piastre di piano possono essere assimilate a elementi di collegamento se realizzate ad una distanza minore o uguale a 1 m dall'intradosso degli elementi di fondazione superficiali o dalla testa dei pali.

7.2.6 CRITERI DI MODELLAZIONE DELLA STRUTTURA E AZIONE SISMICA

Il modello della struttura deve essere tridimensionale e rappresentare in modo adeguato le effettive distribuzioni spaziali di massa, rigidità e resistenza, con particolare attenzione alle situazioni nelle quali componenti orizzontali dell'azione sismica possono produrre forze d'inerzia verticali (travi di grande luce, sbalzi significativi, etc.).

Nella definizione del modello alcuni elementi strutturali, considerati "secondari", e gli elementi non strutturali autoportanti (tamponature e tramezzi), possono essere rappresentati unicamente in termini di massa, considerando il loro contributo alla rigidità e alla resistenza del sistema strutturale solo qualora essi possiedano rigidità e resistenza tali da modificare significativamente il comportamento del modello.

Gli orizzontamenti possono essere considerati infinitamente rigidi nel loro piano, a condizione che siano realizzati in cemento armato, oppure in latero-cemento con soletta in c.a. di almeno 40 mm di spessore, o in struttura mista con soletta in cemento armato di almeno 50 mm di spessore collegata da connettori a taglio opportunamente dimensionati agli elementi strutturali in acciaio o in legno e purché le aperture presenti non ne riducano significativamente la rigidità.

Per rappresentare la rigidità degli elementi strutturali si possono adottare modelli lineari, che trascurano le non linearità di materiale e geometriche, e modelli non lineari, che le considerano; in ambo i casi si deve tener conto della fessurazione dei materiali fragili. In caso non siano effettuate analisi specifiche, la rigidità flessionale e a taglio di elementi in muratura, cemento armato, acciaio-calcestruzzo, può essere ridotta sino al 50% della rigidità dei corrispondenti elementi non fessurati, tenendo debitamente conto dell'influenza della sollecitazione assiale permanente.

Nel caso di comportamento non dissipativo si adottano unicamente i modelli lineari.

Nel caso di comportamento dissipativo si possono adottare sia modelli lineari sia modelli non lineari. Il legame costitutivo utilizzato per modellare il comportamento non lineare della struttura dovuto alla non linearità di materiale deve essere giustificato, anche in relazione alla corretta rappresentazione dell'energia dissipata nei cicli di isteresi.

Le azioni conseguenti al moto sismico sono modellate sia direttamente, attraverso forze statiche equivalenti o spettri di risposta, sia indirettamente, attraverso accelerogrammi.

Nella definizione dell'azione sismica sulla struttura, è possibile tenere conto della modifica del moto sismico indotta dall'interazione fondazione-terreno. A meno di analisi numeriche avanzate, la fondazione può essere schematizzata con vincoli visco-elastici, caratterizzati da opportuna impedenza dinamica. Questa schematizzazione può rendersi necessaria per strutture alte e snelle, nelle quali gli effetti del secondo ordine non sono trascurabili, e per strutture fondate su terreni molto deformabili ($V_s < 100$ m/s). Conseguentemente, con i criteri di cui al § 7.11.2, nel calcolo

dell'impedenza dinamica è necessario tener conto della dipendenza delle caratteristiche di rigidità e smorzamento dal livello deformativo.

Per le fondazioni miste, come specificato al § 6.4.3., l'interazione fra il terreno, i pali e la struttura di collegamento deve essere studiata con appropriate modellazioni, allo scopo di pervenire alla determinazione dell'aliquota dell'azione di progetto trasferita al terreno direttamente dalla struttura di collegamento e dell'aliquota trasmessa ai pali. Nei casi in cui l'interazione sia considerata non significativa o, comunque, si ometta la relativa analisi, le verifiche SLV e SLD, condotte quindi con riferimento ai soli pali, devono soddisfare quanto riportato al punto § 7.11.5.3.2. Nei casi in cui si consideri significativa tale interazione e si svolga la relativa analisi, le verifiche SLV e SLD, condotte con riferimento ai soli pali, devono soddisfare quanto riportato ai §§ 6.4.3.3 e 6.4.3.4, ove le azioni e le resistenze di progetto ivi menzionate sono da intendersi determinate secondo quanto specificato nel presente Cap. 7.

Per tenere conto della variabilità spaziale del moto sismico, nonché di eventuali incertezze nella localizzazione delle masse, al centro di massa deve essere attribuita una eccentricità accidentale rispetto alla sua posizione quale deriva dal calcolo. Per i soli edifici ed in assenza di più accurate determinazioni l'eccentricità accidentale in ogni direzione non può essere considerata inferiore a 0,05 volte la dimensione dell'edificio misurata perpendicolarmente alla direzione di applicazione dell'azione sismica. Detta eccentricità è assunta costante, per entità e direzione, su tutti gli orizzontamenti.

7.3 METODI DI ANALISI E CRITERI DI VERIFICA

7.3.1 ANALISI LINEARE O NON LINEARE

L'analisi delle strutture soggette ad azione sismica può essere lineare o non lineare.

Analisi lineare

L'analisi lineare può essere utilizzata per calcolare gli effetti delle azioni sismiche sia nel caso di sistemi dissipativi sia nel caso di sistemi non dissipativi.

Quando si utilizza l'analisi lineare per sistemi non dissipativi, come avviene per gli stati limite di esercizio, gli effetti delle azioni sismiche sono calcolati, quale che sia la modellazione per esse utilizzata, riferendosi allo spettro di progetto ottenuto assumendo un fattore di struttura q unitario (§ 3.2.3.4). La resistenza delle membrature e dei collegamenti deve essere valutata in accordo con le regole presentate nei capitoli precedenti, non essendo necessario soddisfare i requisiti di duttilità fissati nei paragrafi successivi.

Quando si utilizza l'analisi lineare per sistemi dissipativi, come avviene per gli stati limite ultimi, gli effetti delle azioni sismiche sono calcolati, quale che sia la modellazione per esse utilizzata, riferendosi allo spettro di progetto ottenuto assumendo un fattore di struttura q maggiore dell'unità (§ 3.2.3.5). La resistenza delle membrature e dei collegamenti deve essere valutata in accordo con le regole presentate nei capitoli precedenti, essendo necessario soddisfare i requisiti di duttilità fissati nei paragrafi successivi.

Il valore del fattore di struttura q da utilizzare per ciascuna direzione della azione sismica, dipende dalla tipologia strutturale, dal suo grado di iperstaticità e dai criteri di progettazione adottati e prende in conto le non linearità di materiale. Esso può essere calcolato tramite la seguente espressione:

$$q = q_0 \cdot K_R \quad (7.3.1)$$

dove:

q_0 è il valore massimo del fattore di struttura che dipende dal livello di duttilità attesa, dalla tipologia strutturale e dal rapporto α_u/α_l tra il valore dell'azione sismica per il quale si verifica la formazione di un numero di cerniere plastiche tali da rendere la struttura labile e quello per il quale il primo elemento strutturale raggiunge la plasticizzazione a flessione;

K_R è un fattore riduttivo che dipende dalle caratteristiche di regolarità in altezza della costruzione, con valore pari ad 1 per costruzioni regolari in altezza e pari a 0,8 per costruzioni non regolari in altezza.

Per le costruzioni regolari in pianta, qualora non si proceda ad un'analisi non lineare finalizzata alla valutazione del rapporto α_u/α_l , per esso possono essere adottati i valori indicati nei paragrafi successivi per le diverse tipologie costruttive.

Per le costruzioni non regolari in pianta, si possono adottare valori di α_u/α_l pari alla media tra 1,0 ed i valori di volta in volta forniti per le diverse tipologie costruttive.

La scelta del fattore di struttura deve essere adeguatamente giustificata. Il valore adottato deve dar luogo ad azioni di progetto agli stati limite ultimi coerenti con le azioni di progetto assunte per gli stati limite di esercizio.

Per la componente verticale dell'azione sismica il valore di q utilizzato, a meno di adeguate analisi giustificative, è $q = 1,5$ per qualunque tipologia strutturale e di materiale, tranne che per i ponti per i quali è $q = 1$.

Le non linearità geometriche sono prese in conto, quando necessario, attraverso il fattore θ appresso definito. In particolare, per le costruzioni civili ed industriali esse possono essere trascurate nel caso in cui ad ogni orizzontamento risulti:

$$\theta = \frac{P \cdot d_r}{V \cdot h} \leq 0,1 \quad (7.3.2)$$

dove:

P è il carico verticale totale della parte di struttura sovrastante l'orizzontamento in esame

d_r è lo spostamento orizzontale medio d'interpiano, ovvero la differenza tra lo spostamento orizzontale dell'orizzontamento considerato e lo spostamento orizzontale dell'orizzontamento immediatamente sottostante;

V è la forza orizzontale totale in corrispondenza dell'orizzontamento in esame;

h è la distanza tra l'orizzontamento in esame e quello immediatamente sottostante.

Quando θ è compreso tra 0,1 e 0,2 gli effetti delle non linearità geometriche possono essere presi in conto incrementando gli effetti dell'azione sismica orizzontale di un fattore pari a $1/(1-\theta)$; θ non può comunque superare il valore 0,3.

Analisi non lineare

L'analisi non lineare si utilizza per sistemi dissipativi e tiene conto delle non linearità di materiale e geometriche; queste ultime possono essere trascurate nei casi precedentemente precisati. I legami costitutivi utilizzati devono includere la perdita di resistenza e la resistenza residua, se significativi.

7.3.2 ANALISI STATICA O DINAMICA

Oltre che in relazione al fatto che l'analisi sia lineare o non lineare, i metodi d'analisi sono articolati anche in relazione al fatto che l'equilibrio sia trattato staticamente o dinamicamente.

Il metodo d'analisi lineare di riferimento per determinare gli effetti dell'azione sismica, sia su sistemi dissipativi sia su sistemi non dissipativi, è l'analisi modale con spettro di risposta o "analisi lineare dinamica". In essa l'equilibrio è trattato dinamicamente e l'azione sismica è modellata direttamente attraverso lo spettro di progetto definito al § 3.2.3.4 (struttura non dissipativa) o al § 3.2.3.5 (struttura dissipativa). In alternativa all'analisi modale si può adottare una integrazione al passo, modellando l'azione sismica attraverso accelerogrammi, ma in tal caso la struttura deve essere non dissipativa.

Per le sole costruzioni la cui risposta sismica, in ogni direzione principale, non dipenda significativamente dai modi di vibrare superiori, è possibile utilizzare, sia su sistemi dissipativi sia su sistemi non dissipativi, il metodo delle forze laterali o "analisi lineare statica". In essa l'equilibrio è trattato staticamente, l'analisi della struttura è lineare, si modella l'azione sismica direttamente attraverso lo spettro di progetto definito al § 3.2.3.4 (struttura non dissipativa) o al § 3.2.3.5 (struttura dissipativa).

Infine, per determinare gli effetti dell'azione sismica su sistemi dissipativi, si possono effettuare analisi non lineari. In esse l'equilibrio è trattato staticamente ("analisi non lineare statica") modellando l'azione sismica direttamente mediante forze statiche fatte crescere monotonamente o dinamicamente ("analisi non lineare dinamica") modellando l'azione sismica indirettamente mediante accelerogrammi.

7.3.3 ANALISI LINEARE DINAMICA O STATICA

7.3.3.1 Analisi lineare dinamica

L'analisi dinamica lineare consiste:

- nella determinazione dei modi di vibrare della costruzione (analisi modale),
- nel calcolo degli effetti dell'azione sismica, rappresentata dallo spettro di risposta di progetto, per ciascuno dei modi di vibrare individuati,
- nella combinazione di questi effetti.

Devono essere considerati tutti i modi con massa partecipante significativa. È opportuno a tal riguardo considerare tutti i modi con massa partecipante superiore al 5% e comunque un numero di modi la cui massa partecipante totale sia superiore all'85%.

Per la combinazione degli effetti relativi ai singoli modi deve essere utilizzata una combinazione quadratica completa degli effetti relativi a ciascun modo, quale quella indicata nell'espressione (7.3.3):

$$E = \left(\sum_j \sum_i \rho_{ij} \cdot E_i \cdot E_j \right)^{1/2} \quad (7.3.3)$$

con:

E_j valore dell'effetto relativo al modo j ;

ρ_{ij} coefficiente di correlazione tra il modo i e il modo j , calcolato con formule di comprovata validità quale:

$$\rho_{ij} = \frac{8\xi^2 \beta_{ij}^{3/2}}{(1 + \beta_{ij}) \left[(1 - \beta_{ij})^2 + 4\xi^2 \beta_{ij} \right]} \quad (7.3.4)$$

ξ smorzamento viscoso dei modi i e j ;

β_{ij} è il rapporto tra l'inverso dei periodi di ciascuna coppia i - j di modi ($\beta_{ij} = T_j/T_i$).

Per gli edifici, gli effetti della eccentricità accidentale del centro di massa possono essere determinati mediante l'applicazione di carichi statici costituiti da momenti torcenti di valore pari alla risultante orizzontale della forza agente al piano, determinata come in § 7.3.3.2, moltiplicata per l'eccentricità accidentale del baricentro delle masse rispetto alla sua posizione di calcolo, determinata come in § 7.2.6.

In alternativa, nel caso in cui la struttura sia non dissipativa, si può effettuare un'analisi con integrazione al passo, modellando l'azione sismica attraverso accelerogrammi, tenendo conto dell'eccentricità accidentale nel modo indicato al § 7.2.6.

7.3.3.2 Analisi lineare statica

L'analisi statica lineare consiste nell'applicazione di forze statiche equivalenti alle forze di inerzia indotte dall'azione sismica e può essere effettuata per costruzioni che rispettino i requisiti specifici riportati nei paragrafi successivi, a condizione che il periodo del modo di vibrare principale nella direzione in esame (T_1) non superi $2,5 T_C$ o T_D e che la costruzione sia regolare in altezza.

Per costruzioni civili o industriali che non superino i 40 m di altezza e la cui massa sia approssimativamente uniformemente distribuita lungo l'altezza, T_1 può essere stimato, in assenza di calcoli più dettagliati, utilizzando la formula seguente:

$$T_1 = C_1 \cdot H^{3/4} \quad (7.3.5)$$

dove: H è l'altezza della costruzione, in metri, dal piano di fondazione e C_1 vale 0,085 per costruzioni con struttura a telaio in acciaio, 0,075 per costruzioni con struttura a telaio in calcestruzzo armato e 0,050 per costruzioni con qualsiasi altro tipo di struttura.

L'entità delle forze si ottiene dall'ordinata dello spettro di progetto corrispondente al periodo T_1 e la loro distribuzione sulla struttura segue la forma del modo di vibrare principale nella direzione in esame, valutata in modo approssimato.

La forza da applicare a ciascuna massa della costruzione è data dalla formula seguente:

$$F_i = F_h \cdot z_i \cdot W_i / \sum_j z_j W_j \quad (7.3.6)$$

dove:

$$F_h = S_d(T_1) \cdot W \cdot \lambda / g$$

F_i è la forza da applicare alla massa i -esima;

W_i e W_j sono i pesi, rispettivamente, della massa i e della massa j ;

z_i e z_j sono le quote, rispetto al piano di fondazione (v. § 3.2.3.1), delle masse i e j ;

$S_d(T_1)$ è l'ordinata dello spettro di risposta di progetto definito al § 3.2.3.5;

W è il peso complessivo della costruzione;

λ è un coefficiente pari a 0,85 se la costruzione ha almeno tre orizzontamenti e se $T_1 < 2T_c$, pari a 1,0 in tutti gli altri casi;

g è l'accelerazione di gravità.

Per gli edifici, se le rigidità laterali e le masse sono distribuite simmetricamente in pianta, gli effetti torsionali accidentali di cui al § 7.2.6 possono essere considerati amplificando le sollecitazioni su ogni elemento resistente, calcolate con la distribuzione fornita dalla formula (7.3.6), attraverso il fattore (δ) risultante dalla seguente espressione:

$$\delta = 1 + 0,6 x / L_e \quad (7.3.7)$$

dove:

x è la distanza dell'elemento resistente verticale dal baricentro geometrico di piano, misurata perpendicolarmente alla direzione dell'azione sismica considerata;

L_e è la distanza tra i due elementi resistenti più lontani, misurata allo stesso modo.

7.3.3.3 Valutazione degli spostamenti

Gli spostamenti d_E della struttura sotto l'azione sismica di progetto allo SLV si ottengono moltiplicando per il fattore μ_d i valori d_{Ee} ottenuti dall'analisi lineare, dinamica o statica, secondo l'espressione seguente:

$$d_E = \pm \mu_d \cdot d_{Ee} \quad (7.3.8)$$

dove

$$\begin{aligned} \mu_d &= q && \text{se } T_1 \geq T_c \\ \mu_d &= 1 + (q-1) \cdot T_c / T_1 && \text{se } T_1 < T_c \end{aligned} \quad (7.3.9)$$

In ogni caso $\mu_d \leq 5q - 4$.

7.3.4 ANALISI NON LINEARE STATICA O DINAMICA

7.3.4.1 Analisi non lineare statica

L'analisi non lineare statica consiste nell'applicare alla struttura i carichi gravitazionali e, per la direzione considerata dell'azione sismica, un sistema di forze orizzontali distribuite, ad ogni livello della costruzione, proporzionalmente alle forze d'inerzia ed aventi risultante (taglio alla base) F_b . Tali forze sono scalate in modo da far crescere monotonamente, sia in direzione positiva che negativa e fino al raggiungimento delle condizioni di collasso locale o globale, lo spostamento orizzontale d_c di un punto di controllo coincidente con il centro di massa dell'ultimo livello della costruzione (sono esclusi eventuali torrini). Il diagramma $F_b - d_c$ rappresenta la curva di capacità della struttura.

Questo tipo di analisi può essere utilizzato soltanto se ricorrono le condizioni di applicabilità nel seguito precisate per le distribuzioni principali (**Gruppo 1**); in tal caso esso si utilizza per gli scopi e nei casi seguenti:

- valutare i rapporti di sovrarresistenza α_u/α_1 di cui ai §§ 7.4.3.2, 7.4.5.1, 7.5.2.2, 7.6.2.2, 7.7.3, 7.8.1.3 e 7.9.2.1;
- verificare l'effettiva distribuzione della domanda inelastica negli edifici progettati con il fattore di struttura q ;
- come metodo di progetto per gli edifici di nuova costruzione sostitutivo dei metodi di analisi lineari;
- come metodo per la valutazione della capacità di edifici esistenti.

Si devono considerare almeno due distribuzioni di forze d'inerzia, ricadenti l'una nelle distribuzioni principali (**Gruppo 1**) e l'altra nelle distribuzioni secondarie (**Gruppo 2**) appresso illustrate.

Gruppo 1 - Distribuzioni principali:

- distribuzione proporzionale alle forze statiche di cui al § 7.3.3.2, applicabile solo se il modo di vibrare fondamentale nella direzione considerata ha una partecipazione di massa non inferiore al 75% ed a condizione di utilizzare come seconda distribuzione la 2 a);
- distribuzione corrispondente ad una distribuzione di accelerazioni proporzionale alla forma del modo di vibrare, applicabile solo se il modo di vibrare fondamentale nella direzione considerata ha una partecipazione di massa non inferiore al 75%;
- distribuzione corrispondente alla distribuzione dei tagli di piano calcolati in un'analisi dinamica lineare, applicabile solo se il periodo fondamentale della struttura è superiore a T_C .

Gruppo 2 - Distribuzioni secondarie:

- a) distribuzione uniforme di forze, da intendersi come derivata da una distribuzione uniforme di accelerazioni lungo l'altezza della costruzione;
- b) distribuzione adattiva, che cambia al crescere dello spostamento del punto di controllo in funzione della plasticizzazione della struttura.

L'analisi richiede che al sistema strutturale reale venga associato un sistema strutturale equivalente ad un grado di libertà.

7.3.4.2 Analisi non lineare dinamica

L'analisi non lineare dinamica consiste nel calcolo della risposta sismica della struttura mediante integrazione delle equazioni del moto, utilizzando un modello non lineare della struttura e gli accelerogrammi definiti al § 3.2.3.6. Essa ha lo scopo di valutare il comportamento dinamico della struttura in campo non lineare, consentendo il confronto tra duttilità richiesta e duttilità disponibile,

nonché di verificare l'integrità degli elementi strutturali nei confronti di possibili comportamenti fragili.

L'analisi dinamica non lineare deve essere confrontata con una analisi modale con spettro di risposta di progetto, al fine di controllare le differenze in termini di sollecitazioni globali alla base delle strutture.

Nel caso delle costruzioni con isolamento alla base l'analisi dinamica non lineare è obbligatoria quando il sistema d'isolamento non può essere rappresentato da un modello lineare equivalente, come stabilito nel § 7.10.5.2.

Gli effetti torsionali sul sistema d'isolamento sono valutati come precisato nel § 7.10.5.3.1, adottando valori delle rigidità equivalenti coerenti con gli spostamenti risultanti dall'analisi. In proposito ci si può riferire a documenti di comprovata validità.

7.3.5 RISPOSTA ALLE DIVERSE COMPONENTI DELL'AZIONE SISMICA ED ALLA VARIABILITÀ SPAZIALE DEL MOTO

Se la risposta viene valutata mediante analisi statica o dinamica in campo lineare, essa può essere calcolata separatamente per ciascuna delle tre componenti; la risposta a ciascuna componente, ove necessario (v. § 3.2.5.1), è combinata con gli effetti pseudo-statici indotti dagli spostamenti relativi prodotti dalla variabilità spaziale della componente stessa, utilizzando la radice quadrata della somma dei quadrati. Gli effetti sulla struttura (sollecitazioni, deformazioni, spostamenti, ecc.) sono combinati successivamente, applicando la seguente espressione:

$$1,00 \cdot E_x + 0,30 \cdot E_y + 0,30 \cdot E_z \quad (7.3.15)$$

con rotazione dei coefficienti moltiplicativi e conseguente individuazione degli effetti più gravosi. La componente verticale verrà tenuta in conto ove necessario (v. § 7.2.1).

Se la risposta viene valutata mediante analisi statica in campo non lineare, ciascuna delle due componenti orizzontali (insieme a quella verticale, ove necessario, e agli spostamenti relativi prodotti dalla variabilità spaziale del moto, ove necessario) è applicata separatamente. Come effetti massimi si assumono i valori più sfavorevoli così ottenuti.

Se la risposta viene valutata mediante analisi dinamica con integrazione al passo, in campo lineare o non lineare, le due componenti accelerometriche orizzontali (e quella verticale, ove necessario) sono applicate simultaneamente a formare un gruppo di accelerogrammi e gli effetti sulla struttura sono rappresentati dai valori medi degli effetti più sfavorevoli ottenuti dalle analisi, se si utilizzano almeno 7 diversi gruppi di accelerogrammi, dai valori più sfavorevoli degli effetti, in caso contrario. In nessun caso si possono adottare meno di tre gruppi di accelerogrammi.

Nel caso in cui sia necessario valutare gli effetti della variabilità spaziale del moto, l'analisi deve essere eseguita imponendo alla base della costruzione storie temporali del moto sismico differenziate ma coerenti tra loro e generate in accordo con lo spettro di risposta appropriato per ciascun supporto.

7.3.6 CRITERI DI VERIFICA AGLI STATI LIMITE ULTIMI

Le verifiche nei confronti degli stati limite ultimi degli elementi strutturali, degli elementi non strutturali e degli impianti si effettuano in termini di resistenza e di duttilità.

7.3.6.1 Verifiche degli elementi strutturali in termini di resistenza

Per tutti gli elementi strutturali, inclusi nodi e connessioni tra elementi, deve essere verificato che il valore di progetto di ciascuna sollecitazione (E_d), calcolato in generale comprendendo gli effetti

delle non linearità geometriche e le regole di gerarchia delle resistenze indicate per le diverse tecniche costruttive, sia inferiore al corrispondente valore della resistenza di progetto (R_d).

In particolare gli orizzontamenti devono essere in grado di trasmettere le forze ottenute dall'analisi, aumentate del 30 %.

La resistenza di progetto delle membrature e dei collegamenti è valutata in accordo con le regole presentate nei capitoli precedenti, integrate dalle regole di progettazione definite di volta in volta nei successivi paragrafi.

Se la resistenza dei materiali è giustificatamente ridotta (anche sulla base di apposite prove sperimentali) per tener conto del degrado per deformazioni cicliche, ai coefficienti parziali di sicurezza sui materiali γ_M si attribuiscono i valori precisati nel Cap. 4 per le situazioni eccezionali.

7.3.6.2 Verifiche degli elementi strutturali in termini di duttilità e capacità di deformazione

Deve essere verificato che i singoli elementi strutturali e la struttura nel suo insieme possiedano una duttilità coerente con il fattore di struttura q adottato. Questa condizione si può ritenere soddisfatta applicando le regole di progetto specifiche e di gerarchia delle resistenze indicate per le diverse tipologie costruttive.

Alternativamente, e coerentemente con modello e metodo di analisi utilizzato, si deve verificare che la struttura possieda una capacità di spostamento superiore alla domanda.

7.3.6.3 Verifiche degli elementi non strutturali e degli impianti

Per gli elementi costruttivi senza funzione strutturale debbono essere adottati magisteri atti ad evitare collassi fragili e prematuri e la possibile espulsione sotto l'azione della F_a (v. § 7.2.3) corrispondente allo *SLV*.

Per ciascuno degli impianti principali, gli elementi strutturali che sostengono e collegano i diversi elementi funzionali costituenti l'impianto tra loro ed alla struttura principale devono avere resistenza sufficiente a sostenere l'azione della F_a (v. § 7.2.4) corrispondente allo *SLV*.

7.3.7 CRITERI DI VERIFICA AGLI STATI LIMITE DI ESERCIZIO

Le verifiche nei confronti degli stati limite di esercizio degli elementi strutturali, degli elementi non strutturali e degli impianti si effettuano rispettivamente in termini di resistenza, di contenimento del danno e di mantenimento della funzionalità.

7.3.7.1 Verifiche degli elementi strutturali in termini di resistenza

Per costruzioni di Classe III e IV, se si vogliono limitare i danneggiamenti strutturali, per tutti gli elementi strutturali, inclusi nodi e connessioni tra elementi, deve essere verificato che il valore di progetto di ciascuna sollecitazione (E_d) calcolato in presenza delle azioni sismiche corrispondenti allo *SLD* (v. § 3.2.1 e § 3.2.3.2) ed attribuendo ad η il valore di 2/3, sia inferiore al corrispondente valore della resistenza di progetto (R_d), calcolato secondo le regole specifiche indicate per ciascun tipo strutturale nel Cap. 4 con riferimento alle situazioni eccezionali.

7.3.7.2 Verifiche degli elementi strutturali in termini di contenimento del danno agli elementi non strutturali

Per le costruzioni ricadenti in classe d'uso I e II si deve verificare che l'azione sismica di progetto non produca agli elementi costruttivi senza funzione strutturale danni tali da rendere la costruzione temporaneamente inagibile.

Nel caso delle costruzioni civili e industriali, qualora la temporanea inagibilità sia dovuta a spostamenti eccessivi interpiano, questa condizione si può ritenere soddisfatta quando gli spostamenti interpiano ottenuti dall'analisi in presenza dell'azione sismica di progetto relativa allo *SLD* (v. § 3.2.1 e § 3.2.3.2) siano inferiori ai limiti indicati nel seguito

- a) per tamponamenti collegati rigidamente alla struttura che interferiscono con la deformabilità della stessa

$$d_r < 0,005 h \quad (7.3.16)$$

- b) per tamponamenti progettati in modo da non subire danni a seguito di spostamenti di interpiano d_{rp} , per effetto della loro deformabilità intrinseca ovvero dei collegamenti alla struttura:

$$d_r \leq d_{rp} \leq 0,01 h \quad (7.3.17)$$

- c) per costruzioni con struttura portante in muratura ordinaria

$$d_r < 0,003 h \quad (7.3.18)$$

- d) per costruzioni con struttura portante in muratura armata

$$d_r < 0,004 h \quad (7.3.19)$$

dove:

d_r è lo spostamento interpiano, ovvero la differenza tra gli spostamenti al solaio superiore ed inferiore, calcolati secondo i §§ 7.3.3 o 7.3.4,

h è l'altezza del piano.

In caso di coesistenza di diversi tipi di tamponamenti o struttura portante nel medesimo piano della costruzione, deve essere assunto il limite di spostamento più restrittivo. Qualora gli spostamenti di interpiano siano superiori a $0,005 h$ (caso b) le verifiche della capacità di spostamento degli elementi non strutturali vanno estese a tutti i tamponamenti, alle tramezzature interne ed agli impianti.

Per le costruzioni ricadenti in classe d'uso III e IV si deve verificare che l'azione sismica di progetto non produca danni agli elementi costruttivi senza funzione strutturale tali da rendere temporaneamente non operativa la costruzione.

Nel caso delle costruzioni civili e industriali questa condizione si può ritenere soddisfatta quando gli spostamenti interpiano ottenuti dall'analisi in presenza dell'azione sismica di progetto relativa allo *SLO* (v. § 3.2.1 e § 3.2.3.2) siano inferiori ai 2/3 dei limiti in precedenza indicati.

7.3.7.3 Verifiche degli impianti in termini di mantenimento della funzionalità

Per le costruzioni ricadenti in classe d'uso III e IV, si deve verificare che gli spostamenti strutturali o le accelerazioni (a seconda che gli impianti siano più vulnerabili per effetto dei primi o delle seconde) prodotti dalle azioni relative allo *SLO* non siano tali da produrre interruzioni d'uso degli impianti stessi.

7.4 COSTRUZIONI DI CALCESTRUZZO

7.4.1 GENERALITÀ

L'impostazione delle presenti norme, con le regole di progetto che da essa discendono, prevede che le costruzioni in cemento armato posseggano in ogni caso una adeguata capacità di dissipare energia in campo inelastico per azioni cicliche ripetute, senza che ciò comporti riduzioni significative della resistenza nei confronti delle azioni sia verticali che orizzontali.

7.4.2 CARATTERISTICHE DEI MATERIALI

7.4.2.1 Conglomerato

Non è ammesso l'uso di conglomerati di classe inferiore a C20/25.

7.4.2.2 Acciaio

Per le strutture si deve utilizzare acciaio B450C di cui al § 11.3.2.1.

Si consente l'utilizzo di acciai di tipo B450A, con diametri compresi tra 5 e 10 mm, per le reti e i tralicci; se ne consente inoltre l'uso per l'armatura trasversale unicamente se è rispettata almeno una delle seguenti condizioni: elementi in cui è impedita la plasticizzazione mediante il rispetto del criterio di gerarchia delle resistenze, elementi secondari di cui al § 7.2.3, strutture poco dissipative con fattore di struttura $q \leq 1,5$.

7.4.3 TIPOLOGIE STRUTTURALI E FATTORI DI STRUTTURA

7.4.3.1 Tipologie strutturali

Le strutture sismo-resistenti in cemento armato previste dalle presenti norme possono essere classificate nelle seguenti tipologie:

- *strutture a telaio*, nelle quali la resistenza alle azioni sia verticali che orizzontali è affidata principalmente a telai spaziali, aventi resistenza a taglio alla base $\geq 65\%$ della resistenza a taglio totale;
- *strutture a pareti*, nelle quali la resistenza alle azioni sia verticali che orizzontali è affidata principalmente a pareti, singole o accoppiate, aventi resistenza a taglio alla base $\geq 65\%$ della resistenza a taglio totale⁴;
- *strutture miste telaio-pareti*, nelle quali la resistenza alle azioni verticali è affidata prevalentemente ai telai, la resistenza alle azioni orizzontali è affidata in parte ai telai ed in parte alle pareti, singole o accoppiate; se più del 50% dell'azione orizzontale è assorbita dai telai si parla di *strutture miste equivalenti a telai*, altrimenti si parla di *strutture miste equivalenti a pareti*;
- *strutture deformabili torsionalmente*, composte da telai e/o pareti, la cui rigidezza torsionale non soddisfa ad ogni piano la condizione $r/l_s > 0,8$, nella quale:

⁴ Una parete è un elemento strutturale di supporto per altri elementi che ha una sezione trasversale caratterizzata da un rapporto tra dimensione massima e minima in pianta superiore a 4. Si definisce parete di forma composta l'insieme di pareti semplici collegate in modo da formare sezioni a L, T, U, I ecc. Una parete accoppiata consiste di due o più pareti singole collegate tra loro da travi duttili ("travi di accoppiamento") distribuite in modo regolare lungo l'altezza. Ai fini della determinazione del fattore di struttura q una parete si definisce accoppiata quando è verificata la condizione che il momento totale alla base prodotto dalle azioni orizzontali è equilibrato, per almeno il 20%, dalla coppia prodotta dagli sforzi verticali indotti nelle pareti dalla azione sismica.

r^2 = rapporto tra rigidità torsionale e flessionale di piano

$$I_s^2 = (L^2 + B^2)/12 \quad (L \text{ e } B \text{ dimensioni in pianta del piano})$$

- *strutture a pendolo inverso*, nelle quali almeno il 50% della massa è nel terzo superiore dell'altezza della costruzione o nelle quali la dissipazione d'energia avviene alla base di un singolo elemento strutturale⁵.

Le strutture delle costruzioni in calcestruzzo possono essere classificate come appartenenti ad una tipologia in una direzione orizzontale ed ad un'altra tipologia nella direzione orizzontale ortogonale alla precedente.

Una struttura a pareti è da considerarsi come *struttura a pareti estese debolmente armate* se, nella direzione orizzontale d'interesse, essa ha un periodo fondamentale, calcolato nell'ipotesi di assenza di rotazioni alla base, non superiore a T_C , e comprende almeno due pareti con una dimensione orizzontale non inferiore al minimo tra 4,0m ed i 2/3 della loro altezza, che nella situazione sismica portano insieme almeno il 20% del carico gravitazionale.

Se una struttura non è classificata come *struttura a pareti estese debolmente armate*, tutte le sue pareti devono essere progettate come duttili.

7.4.3.2 Fattori di struttura

Il fattore di struttura da utilizzare per ciascuna direzione della azione sismica orizzontale è calcolato come riportato nel § 7.3.1.

I massimi valori di q_0 relativi alle diverse tipologie ed alle due classi di duttilità considerate (CD" A" e CD" B") sono contenuti nella tabella seguente.

Tabella 7.4.I – Valori di q_0

Tipologia	q_0	
	CD" B"	CD" A"
Strutture a telaio, a pareti accoppiate, miste	$3,0\alpha_u/\alpha_1$	$4,5\alpha_u/\alpha_1$
Strutture a pareti non accoppiate	3,0	$4,0\alpha_u/\alpha_1$
Strutture deformabili torsionalmente	2,0	3,0
Strutture a pendolo inverso	1,5	2,0

Le strutture a pareti estese debolmente armate devono essere progettate in CD "B". Strutture aventi i telai resistenti all'azione sismica composti, anche in una sola delle direzioni principali, con travi a spessore devono essere progettate in CD" B" a meno che tali travi non si possano considerare elementi strutturali "secondari".

Per strutture regolari in pianta, possono essere adottati i seguenti valori di α_u/α_1 :

a) Strutture a telaio o miste equivalenti a telai

- strutture a telaio di un piano $\alpha_u/\alpha_1 = 1,1$
- strutture a telaio con più piani ed una sola campata $\alpha_u/\alpha_1 = 1,2$
- strutture a telaio con più piani e più campate $\alpha_u/\alpha_1 = 1,3$

b) Strutture a pareti o miste equivalenti a pareti

- strutture con solo due pareti non accoppiate per direzione orizzontale $\alpha_u/\alpha_1 = 1,0$
- altre strutture a pareti non accoppiate $\alpha_u/\alpha_1 = 1,1$
- strutture a pareti accoppiate o miste equivalenti a pareti $\alpha_u/\alpha_1 = 1,2$

⁵ Non appartengono a questa categoria i telai ad un piano con i pilastri collegati in sommità lungo entrambe le direzioni principali dell'edificio e per i quali la forza assiale non eccede il 30% della resistenza a compressione della sola sezione di calcestruzzo.

Per prevenire il collasso delle strutture a seguito della rottura delle pareti, i valori di q_0 devono essere ridotti mediante il fattore k_w

$$k_w = \begin{cases} 1,00 & \text{per strutture a telaio e miste equivalenti a telai} \\ 0,5 \leq (1+\alpha_0)/3 \leq 1 & \text{per strutture a pareti, miste equivalenti a pareti, torsionalmente deformabili} \end{cases}$$

dove α_0 è il valore assunto in prevalenza dal rapporto tra altezze e larghezze delle pareti. Nel caso in cui gli α_0 delle pareti non differiscano significativamente tra di loro, il valore di α_0 per l'insieme delle pareti può essere calcolato assumendo come altezza la somma delle altezze delle singole pareti e come larghezza la somma delle larghezze.

Per tipologie strutturali diverse da quelle sopra definite, ove si intenda adottare un valore $q > 1,5$ il valore adottato deve essere adeguatamente giustificato dal progettista.

7.4.4 DIMENSIONAMENTO E VERIFICA DEGLI ELEMENTI STRUTTURALI

Per le strutture di fondazione vale quanto indicato nel § 7.2.5.

Per gli elementi strutturali secondari delle strutture in elevazione vale quanto indicato nel § 7.2.3.

Le indicazioni successive si applicano solo agli elementi strutturali principali delle strutture in elevazione. Per essi si effettuano verifiche di resistenza, nei modi indicati nei §§ 7.3.6.1 e 7.3.7.1, e verifiche di duttilità, in accordo con il § 7.3.6.2. Qualora non si proceda ad un'analisi non lineare, le verifiche di duttilità si possono effettuare controllando che la duttilità di curvatura μ_φ nelle zone critiche risulti

$$\mu_\varphi \geq \begin{cases} 2q_0 - 1 & \text{per } T_1 \geq T_C \\ 1 + 2(q_0 - 1)T_C/T_1 & \text{per } T_1 < T_C \end{cases} \quad (7.4.1)$$

dove T_1 è il periodo proprio fondamentale della struttura.

La duttilità di curvatura μ_φ può essere calcolata come rapporto tra la curvatura cui corrisponde una riduzione del 15% della massima resistenza a flessione ovvero il raggiungimento delle deformazioni ultime del calcestruzzo ϵ_{cu} o dell'acciaio ϵ_{uk} e la curvatura al limite di snervamento e deve risultare almeno 1,5 volte la duttilità di curvatura calcolata con le espressioni (7.4.1).

7.4.4.1 Travi

7.4.4.1.1 Sollecitazioni di calcolo

I momenti flettenti di calcolo, da utilizzare per il dimensionamento o verifica delle travi, sono quelli ottenuti dall'analisi globale della struttura per le combinazioni di carico di cui al § 3.2.4.

Al fine di escludere la formazione di meccanismi inelastici dovuti al taglio, le sollecitazioni di taglio di calcolo V_{Ed} si ottengono sommando il contributo dovuto ai carichi gravitazionali agenti sulla trave, considerata incernierata agli estremi, alle sollecitazioni di taglio corrispondenti alla formazione delle cerniere plastiche nella trave e prodotte dai momenti resistenti $M_{b,Rd,1,2}$ delle due sezioni di plasticizzazione (generalmente quelle di estremità) determinati come indicato in § 4.1.2.1.2, amplificati del fattore di sovreresistenza γ_{Rd} assunto pari, rispettivamente, ad 1,20 per strutture in CD'A", ad 1,00 per strutture in CD'B" (v. Fig. 7.4.1).

Per ciascuna direzione e ciascun verso di applicazione delle azioni sismiche, si considerano due valori di sollecitazione di taglio, massimo e minimo, ipotizzando rispettivamente la presenza e l'assenza dei carichi variabili e momenti resistenti $M_{b,Rd,1,2}$, da assumere in ogni caso di verso concorde sulla trave.

Nei casi in cui le cerniere plastiche non si formino nella trave ma negli elementi che la sostengono, le sollecitazioni di taglio sono calcolate sulla base della resistenza di questi ultimi.

I momenti resistenti sono da calcolare sulla base delle armature flessionali effettivamente presenti, compreso il contributo di quelle poste all'interno della larghezza collaborante di eventuali solette piene, se ancorate al di fuori della campata in esame.

La larghezza collaborante è da assumersi uguale alla larghezza del pilastro b_c (v. Fig. 7.4.2a) su cui la trave confluisce più:

- due volte l'altezza della soletta da ciascun lato, nel caso di travi confluenti in pilastri interni (v. Fig. 7.4.2b);
- due o quattro volte l'altezza della soletta da ciascun lato in cui è presente una trave trasversale di altezza simile, nel caso di travi confluenti rispettivamente in pilastri esterni o interni (v. Fig. 7.4.2c e 7.4.2d).

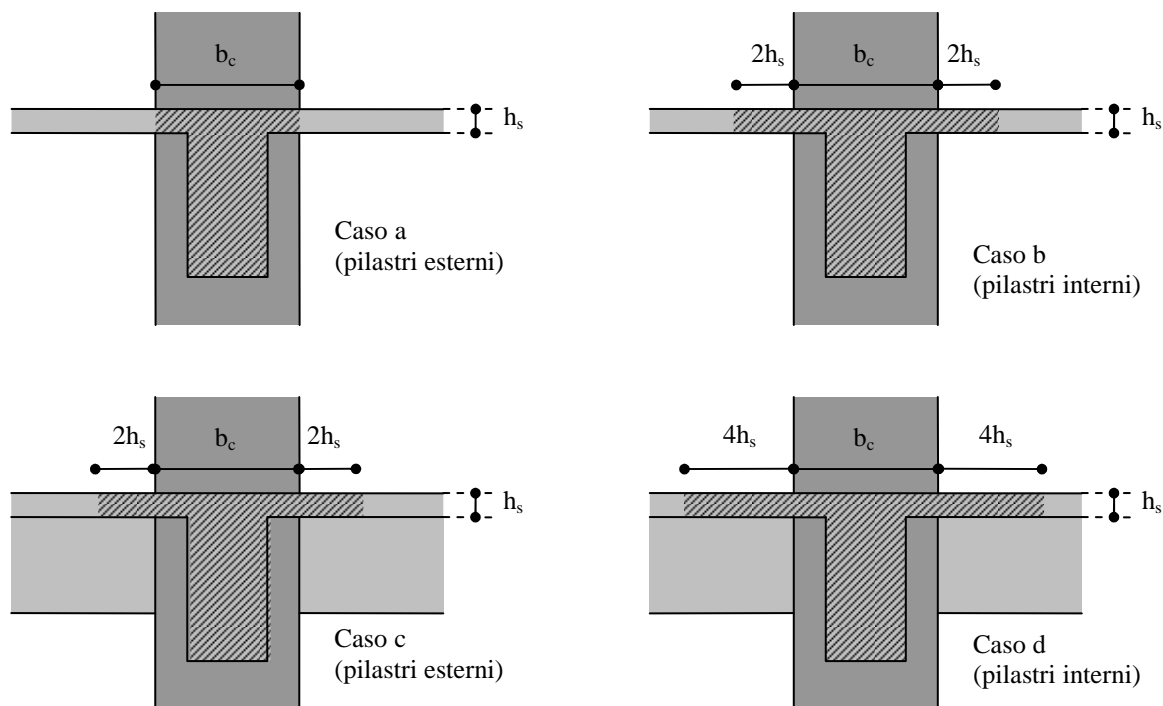


Figura 7.4.1 – Larghezza collaborante delle travi.

7.4.4.1.2 Verifiche di resistenza

7.4.4.1.2.1 Flessione

In ogni sezione il momento resistente, calcolato come indicato nel § 4.1.2.1.2, deve risultare superiore o uguale al momento flettente di calcolo, determinato come indicato nel § 7.4.4.1.1.

7.4.4.1.2.2 Taglio

Per le strutture in CD" B", la resistenza a taglio nei confronti delle sollecitazioni determinate come indicato nel § 7.4.4.1.1 è calcolata come indicato nel § 4.1.2.1.3.

Per le strutture in CD" A", vale quanto segue:

- la resistenza a taglio si calcola come indicato in § 4.2.1.3 assumendo nelle zone critiche $\text{ctg}\theta = 1$;

Se nelle zone critiche il rapporto tra il taglio minimo e quello massimo risulta inferiore a -0,5, e se il maggiore tra i valori assoluti dei due tagli supera il valore:

$$V_{R1} = \left(2 - \left| \frac{V_{Ed,min}}{V_{Ed,max}} \right| \right) \cdot f_{ctd} \cdot b_w \cdot d \quad (7.4.2)$$

dove b_w è la larghezza dell'anima della trave e d è l'altezza utile della sua sezione, allora nel piano verticale di inflessione della trave devono essere disposti due ordini di armature diagonali, l'uno inclinato di $+45^\circ$ e l'altro di -45° rispetto all'asse della trave.

La resistenza deve essere affidata per metà alle staffe e per metà ai due ordini di armature inclinate, per le quali deve risultare

$$V_{Ed,max} \leq \frac{A_s \cdot f_{yd}}{\sqrt{2}} \quad (7.4.3)$$

dove A_s è l'area di ciascuno dei due ordini di armature inclinate.

7.4.4.2 Pilastri

7.4.4.2.1 Sollecitazioni di calcolo

Per ciascuna direzione e ciascun verso di applicazione delle azioni sismiche, si devono proteggere i pilastri dalla plasticizzazione prematura adottando opportuni momenti flettenti di calcolo; tale condizione si consegue qualora, per ogni nodo trave-pilastro ed ogni direzione e verso dell'azione sismica, la resistenza complessiva dei pilastri sia maggiore della resistenza complessiva delle travi amplificata del coefficiente γ_{Rd} , in accordo con la formula:

$$\sum M_{C,Rd} \geq \gamma_{Rd} \cdot \sum M_{b,Rd} \quad (7.4.4)$$

dove:

$\gamma_{Rd} = 1,30$ per le strutture in CD "A" e $\gamma_{Rd} = 1,10$ per le strutture in CD "B",

$M_{C,Rd}$ è il momento resistente del generico pilastro convergente nel nodo, calcolato per i livelli di sollecitazione assiale presenti nelle combinazioni sismiche delle azioni;

$M_{b,Rd}$ è il momento resistente della generica trave convergente nel nodo.

Nel caso in cui si sia adottato il modello elastico incrudente di fig. 4.1.2 a, i momenti $M_{C,Rd}$ e $M_{b,Rd}$ si determinano come specificato nel § 4.1.2.1.2, assumendo la deformazione massima dell'acciaio $\epsilon_s = 1\%$.

Nella (7.4.4) si assume il nodo in equilibrio ed i momenti, sia nei pilastri che nelle travi, tra loro concordi. Nel caso in cui i momenti nel pilastro al di sopra ed al di sotto del nodo siano tra loro discordi, al denominatore della formula (7.4.4) va posto il solo valore maggiore, il minore va sommato ai momenti di plasticizzazione delle travi.

Per la sezione di base dei pilastri del piano terreno si adotta come momento di calcolo il maggiore tra il momento risultante dall'analisi ed il momento $M_{C,Rd}$ della sezione di sommità del pilastro.

Il suddetto criterio di gerarchia delle resistenze non si applica alle sezioni di sommità dei pilastri dell'ultimo piano.

Al fine di escludere la formazione di meccanismi inelastici dovuti al taglio, le sollecitazioni di taglio da utilizzare per le verifiche ed il dimensionamento delle armature si ottengono dalla condizione di equilibrio del pilastro soggetto all'azione dei momenti resistenti nelle sezioni di estremità superiore $M_{C,Rd}^s$ ed inferiore $M_{C,Rd}^i$ secondo l'espressione:

$$V_{Ed} = \gamma_{Rd} \cdot \frac{M_{C,Rd}^s + M_{C,Rd}^i}{l_p} \quad (7.4.5)$$

nella quale l_p è la lunghezza del pilastro. Nel caso in cui i tamponamenti non si estendano per l'intera altezza dei pilastri adiacenti, le sollecitazioni di taglio da considerare per la parte del pilastro priva di tamponamento sono calcolati utilizzando la relazione (7.4.5), dove l'altezza l_p è assunta pari alla estensione della parte di pilastro priva di tamponamento.

7.4.4.2.2 Verifiche di resistenza

7.4.4.2.2.1 Presso-flessione

Per le strutture in CD "B" ed in CD "A" la sollecitazione di compressione non deve eccedere, rispettivamente, il 65% ed il 55% della resistenza massima a compressione della sezione di solo calcestruzzo.

La verifica a presso-flessione deviata può essere condotta in maniera semplificata effettuando, per ciascuna direzione di applicazione del sisma, una verifica a presso-flessione retta nella quale le sollecitazioni vengono determinate come indicato nel § 7.4.4.2.1 e la resistenza, calcolata come indicato nel § 4.1.2.1.2, viene ridotta del 30%.

7.4.4.2.2.2 Taglio

La resistenza delle sezioni dei pilastri a taglio, da confrontare con le rispettive sollecitazioni determinate come indicato nel § 7.4.4.2.1, è calcolata come indicato nel § 4.1.2.1.3.

7.4.4.3 Nodi trave-pilastro

Si definisce nodo la zona del pilastro che si incrocia con le travi ad esso concorrenti.

La resistenza del nodo deve essere tale da assicurare che non pervenga alla rottura prima delle zone della trave e del pilastro ad esso adiacenti. Sono da evitare, per quanto possibile, eccentricità tra l'asse della trave e l'asse del pilastro concorrenti in un nodo.

Si distinguono due tipi di nodi:

- *nodi interamente confinati*, così definiti quando in ognuna delle quattro facce verticali si innesta una trave. Il confinamento si considera realizzato quando, su ogni faccia del nodo, la sezione della trave copre per almeno i 3/4 la larghezza del pilastro e, su entrambe le coppie di facce opposte del nodo, le sezioni delle travi si ricoprono per almeno i 3/4 dell'altezza;
- *nodi non interamente confinati*: tutti i nodi non appartenenti alla categoria precedente.

Il taglio agente in direzione orizzontale in un nodo deve essere calcolato tenendo conto delle sollecitazioni più gravose che, per effetto dell'azione sismica, si possono verificare negli elementi che vi confluiscono. In assenza di più accurate valutazioni, la forza di taglio agente nel nucleo di calcestruzzo del nodo può essere calcolata, per ciascuna direzione dell'azione sismica, come:

$$V_{jbd} = \gamma_{Rd} (A_{s1} + A_{s2}) f_{yd} - V_C \text{ per nodi interni} \quad (7.4.6)$$

$$V_{jbd} = \gamma_{Rd} \cdot A_{s1} \cdot f_{yd} - V_C \text{ per nodi esterni} \quad (7.4.7)$$

in cui $\gamma_{Rd} = 1,20$, A_{s1} ed A_{s2} sono rispettivamente l'area dell'armatura superiore ed inferiore della trave e V_C è la forza di taglio nel pilastro al di sopra del nodo, derivante dall'analisi in condizioni sismiche.

7.4.4.3.1 Verifiche di resistenza

La verifica di resistenza del nodo deve essere effettuata per le sole strutture in CD "A".

La compressione diagonale indotta dal meccanismo a traliccio non deve eccedere la resistenza a compressione del calcestruzzo. In assenza di modelli più accurati, il requisito può ritenersi soddisfatto se:

$$V_{jbd} \leq \eta \cdot f_{cd} \cdot b_j \cdot h_{jc} \cdot \sqrt{1 - \frac{v_d}{\eta}} \quad (7.4.8)$$

in cui

$$\eta = \alpha_j \left(1 - \frac{f_{ck}}{250} \right) \text{ con } f_{ck} \text{ espresso in MPa} \quad (7.4.9)$$

ed α_j è un coefficiente che vale 0,6 per nodi interni e 0,48 per nodi esterni, v_d è la forza assiale nel pilastro al di sopra del nodo normalizzata rispetto alla resistenza a compressione della sezione di solo calcestruzzo, h_{jc} è la distanza tra le giaciture più esterne di armature del pilastro, b_j è la larghezza effettiva del nodo. Quest'ultima è assunta pari alla minore tra:

- la maggiore tra le larghezze della sezione del pilastro e della sezione della trave;
- la minore tra le larghezze della sezione del pilastro e della sezione della trave, ambedue aumentate di metà altezza della sezione del pilastro.

Per evitare che la massima trazione diagonale del calcestruzzo ecceda la f_{ctd} deve essere previsto un adeguato confinamento. In assenza di modelli più accurati, si possono disporre nel nodo staffe orizzontali di diametro non inferiore a 6 mm, in modo che:

$$\frac{A_{sh} \cdot f_{ywd}}{b_j \cdot h_{jw}} \geq \frac{[V_{jbd} / (b_j \cdot h_{jc})]^2}{f_{ctd} + v_d \cdot f_{cd}} - f_{ctd} \quad (7.4.10)$$

in cui i simboli già utilizzati hanno il significato in precedenza illustrato, A_{sh} è l'area totale della sezione delle staffe e h_{jw} è la distanza tra le giaciture di armature superiori e inferiori della trave.

In alternativa, l'integrità del nodo a seguito della fessurazione diagonale può essere garantita integralmente dalle staffe orizzontali se

$$A_{sh} \cdot f_{ywd} \geq \gamma_{Rd} \cdot (A_{s1} + A_{s2}) \cdot f_{yd} \cdot (1 - 0,8v_d) \text{ per nodi interni} \quad (7.4.11)$$

$$A_{sh} \cdot f_{ywd} \geq \gamma_{Rd} \cdot A_{s2} \cdot f_{yd} \cdot (1 - 0,8v_d) \text{ per nodi esterni} \quad (7.4.12)$$

dove A_{s1} ed A_{s2} hanno il significato visto in precedenza, γ_{Rd} vale 1,20, v_d è la forza assiale normalizzata agente al di sopra del nodo, per i nodi interni, al di sotto del nodo, per i nodi esterni.

7.4.4.4 Diaframmi orizzontali

7.4.4.4.1 Verifiche di resistenza

Vale quanto enunciato nel § 7.3.6.1.

7.4.4.5 Pareti

7.4.4.5.1 Sollecitazioni di calcolo

In mancanza di analisi più accurate, le sollecitazioni di calcolo nelle pareti possono essere determinate mediante la seguente procedura semplificata.

Il diagramma dei momenti flettenti lungo l'altezza della parete è ottenuto per traslazione verso l'alto dell'involuppo del diagramma dei momenti derivante dall'analisi. L'involuppo può essere assunto

lineare, se la struttura non presenta significative discontinuità in termini di massa, rigidità e resistenza lungo l'altezza. La traslazione deve essere in accordo con l'inclinazione degli elementi compressi nel meccanismo resistente a taglio e può essere assunta pari ad h_{cr} (altezza della zona inelastica di base).

L'altezza h_{cr} è data dal più grande dei seguenti valori: l'altezza della sezione di base della parete (l_w), un sesto dell'altezza della parete (h_w); l'altezza critica da assumere non deve essere maggiore dell'altezza del piano terra, nel caso di edifici con numero di piani non superiore a 6, maggiore di due volte l'altezza del piano terra, per edifici con oltre 6 piani, e comunque non maggiore di due volte l'altezza della sezione di base.

Per strutture sia in CD "B" che in CD "A" si deve tener conto del possibile incremento delle forze di taglio a seguito della formazione della cerniera plastica alla base della parete.

Per le strutture in CD "B" questo requisito si ritiene soddisfatto se si incrementa del 50% il taglio derivante dall'analisi. Per pareti estese debolmente armate il taglio ad ogni piano può essere ottenuto amplificando il taglio derivante dall'analisi del fattore $(q+1)/2$. Nelle strutture miste, il taglio nelle pareti non debolmente armate deve tener conto delle sollecitazioni dovute ai modi di vibrare superiori. A tal fine, il taglio derivante dall'analisi può essere sostituito dal diagramma d'involuppo riportato in Fig. 7.4.1, nella quale h_w è l'altezza della parete, A è il taglio alla base incrementato, B non deve essere inferiore a $0,5A$.

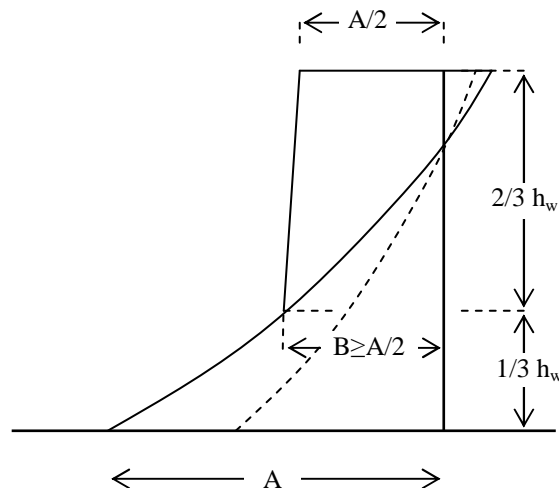


Figura 7.4.2 – Diagramma di involuppo delle forze di taglio nelle pareti di strutture miste.

Per le strutture in CD "A" il taglio deve essere incrementato del fattore

$$1,5 \leq q \cdot \sqrt{\left(\frac{\gamma_{rd}}{q} \cdot \frac{M_{Rd}}{M_{Ed}}\right)^2 + 0,1 \left(\frac{S_e(T_C)}{S_e(T_1)}\right)} \leq q \quad \text{per pareti snelle} \quad (7.4.13)$$

$$\gamma_{rd} \cdot \frac{M_{Rd}}{M_{Ed}} \leq q \quad \text{per pareti tozze} \quad (7.4.14)$$

intendendo per snelle le pareti con un rapporto tra altezza e larghezza superiore a 2, ponendo $\gamma_{Rd}=1,2$ ed indicando con M_{Ed} ed M_{Rd} i momenti flettenti rispettivamente di calcolo e resistente alla base della parete, con T_1 periodo fondamentale di vibrazione dell'edificio nella direzione dell'azione sismica, con $S_e(T)$ l'ordinata dello spettro di risposta elastico.

Se il fattore di struttura q è superiore a 2, si deve tener conto delle forza assiale dinamica aggiuntiva che si genera nelle pareti per effetto dell'apertura e chiusura di fessure orizzontali e del sollevamento dal suolo. In assenza di più accurate analisi essa può essere assunta pari al $\pm 50\%$ della forza assiale dovuta ai carichi verticali in condizioni sismiche.

7.4.4.5.2 Verifiche di resistenza

Nel caso di pareti semplici, la verifica di resistenza si effettua con riferimento al rettangolo di base. Nel caso di pareti di forma composta, la verifica va fatta considerando la parte di sezione costituita dalle anime parallele o approssimativamente parallele alla direzione principale sismica ed attribuendo alle ali dimensioni date dal minimo fra: effettiva larghezza dell'ala, metà della distanza fra anime adiacenti, 25% dell'altezza complessiva della parete h_w .

7.4.4.5.2.1 Presso-flessione

Per tutte le pareti, la forza normale di compressione non deve eccedere rispettivamente il 40% in CD"B" e il 35% in CD"A" della resistenza massima a compressione della sezione di solo calcestruzzo.

Le verifiche devono essere condotte nel modo indicato per i pilastri nel § 7.4.4.2.2 tenendo conto, nella determinazione della resistenza, di tutte le armature longitudinali presenti nella parete.

Per le pareti estese debolmente armate occorre limitare le tensioni di compressione nel calcestruzzo per prevenire l'instabilità fuori dal piano, secondo quanto indicato nel § 4.1.2.1.7.2 per i pilastri singoli.

7.4.4.5.2.2 Taglio

Per le strutture in CD"B" le verifiche devono essere condotte nel modo indicato per i pilastri nel § 7.4.4.2.2 e devono considerare anche la possibile rottura per scorrimento.

Per le strutture in CD"A" nelle verifiche si deve considerare la possibile rottura a taglio compressione del calcestruzzo dell'anima, la possibile rottura a taglio trazione delle armature dell'anima, la possibile rottura per scorrimento nelle zone critiche.

Verifica a taglio compressione del calcestruzzo dell'anima

La determinazione della resistenza è condotta in accordo con il § 4.1.2.1.3, assumendo un braccio delle forze interne z pari all'80% dell'altezza della sezione ed un'inclinazione delle diagonali compresse pari a 45°. Nelle zone critiche tale resistenza va moltiplicata per un fattore riduttivo 0,4.

Verifica a taglio trazione dell'armatura dell'anima

Il calcolo dell'armatura d'anima deve tener conto del rapporto di taglio $\alpha_s = M_{Ed} / (V_{Ed} \cdot l_w)$ in cui l_w è l'altezza della sezione. Per la verifica va considerato, ad ogni piano, il massimo valore di α_s .

Se $\alpha_s \geq 2$, la determinazione della resistenza è condotta in accordo con il § 4.1.2.1.3, assumendo un braccio delle forze interne z pari all'80% dell'altezza della sezione ed un'inclinazione delle diagonali compresse pari a 45°. Altrimenti si utilizzano le seguenti espressioni:

$$V_{Ed} \leq V_{Rd,c} + 0,75 \cdot \rho_h \cdot f_{yd,h} \cdot b_w \cdot \alpha_s \cdot l_w \quad (7.4.15)$$

$$\rho_h \cdot f_{yd,h} \cdot b_{wo} \cdot z \leq \rho_v \cdot f_{yd,v} \cdot b_w \cdot z + \min N_{Ed} \quad (7.4.16)$$

in cui ρ_h e ρ_v sono i rapporti tra l'area della sezione dell'armatura orizzontale o verticale, rispettivamente, e l'area della relativa sezione di calcestruzzo, $f_{yd,h}$ e $f_{yd,v}$ sono i valori di progetto della resistenza delle armature orizzontali e verticali, b_w è lo spessore dell'anima, N_{Ed} è la forza assiale di progetto (positiva se di compressione), $V_{Rd,c}$ è la resistenza a taglio degli elementi non armati, determinata in accordo con il § 4.1.2.1.3.1, da assumersi nulla nelle zone critiche quando N_{Ed} è di trazione.

Verifica a scorrimento nelle zone critiche

Sui possibili piani di scorrimento (per esempio le riprese di getto o i giunti costruttivi) posti all'interno delle zone critiche deve risultare

$$V_{Ed} \leq V_{Rd,s} \quad (7.4.17)$$

dove $V_{Rd,s}$ è il valore di progetto della resistenza a taglio nei confronti dello scorrimento

$$V_{Rd,s} = V_{dd} + V_{id} + V_{fd} \quad (7.4.18)$$

nella quale V_{dd} , V_{id} e V_{fd} rappresentano, rispettivamente, il contributo dell'effetto "spinotto" delle armature verticali, il contributo delle armature inclinate presenti alla base, il contributo della resistenza per attrito, e sono dati dalle espressioni:

$$V_{dd} = \min \left\{ \begin{array}{l} 1,3 \cdot \sum A_{sj} \cdot \sqrt{f_{cd} \cdot f_{yd}} \\ 0,25 \cdot f_{yd} \cdot \sum A_{sj} \end{array} \right. \quad (7.4.19)$$

$$V_{id} = f_{yd} \cdot \sum A_{si} \cdot \cos \phi_i \quad (7.4.20)$$

$$V_{fd} = \min \left\{ \begin{array}{l} \mu_f \cdot \left[\left(\sum A_{sj} \cdot f_{yd} + N_{Ed} \right) \cdot \xi + M_{Ed}/z \right] \\ 0,5\eta \cdot f_{cd} \cdot \xi \cdot l_w \cdot b_{wo} \end{array} \right. \quad (7.4.21)$$

dove η è dato dall'espressione (7.4.9) (in cui $\alpha_j=0,60$), μ_f è il coefficiente d'attrito calcestruzzo-calcestruzzo sotto azioni cicliche (può essere assunto pari a 0,60), $\sum A_{sj}$ la somma delle aree delle barre verticali intersecanti il piano contenente la potenziale superficie di scorrimento, ξ l'altezza della parte compressa della sezione normalizzata all'altezza della sezione, A_{sj} l'area di ciascuna armatura inclinata che attraversa il piano detto formando con esso un angolo ϕ_i .

Per le pareti tozze deve risultare $V_{id} > V_{Ed}/2$.

La presenza di armature inclinare comporta un incremento della resistenza a flessione alla base della parete che deve essere considerato quando si determina il taglio di calcolo V_{Ed} .

7.4.4.6 Travi di accoppiamento dei sistemi a pareti

La verifica delle travi di accoppiamento è da eseguire con i procedimenti contenuti nel § 7.4.4.1 se è soddisfatta almeno una delle due condizioni seguenti:

- il rapporto tra luce netta e altezza è uguale o superiore a 3;
- la sollecitazione di taglio di calcolo risulta:

$$V_{Ed} \leq f_{ctd} \cdot b \cdot d \quad , \quad (7.4.22)$$

essendo b la larghezza e d l'altezza utile della sezione.

Se le condizioni precedenti non sono soddisfatte la sollecitazione di taglio deve essere assorbita da due ordini di armature diagonali, opportunamente staffate, disposte ad X sulla trave che si ancorano nelle pareti adiacenti, con sezione pari, per ciascuna diagonale, ad A_s , tale da soddisfare la relazione:

$$V_{Ed} \leq 2 A_s f_{yd} \cdot \sin \phi \quad (7.4.23)$$

essendo ϕ l'angolo minimo tra ciascuna delle due diagonali e l'asse orizzontale.

Travi aventi altezza pari allo spessore del solaio non sono da considerare efficaci ai fini dell'accoppiamento.

7.4.5 COSTRUZIONI CON STRUTTURA PREFABBRICATA

La prefabbricazione di parti di una struttura progettata per rispondere alle prescrizioni relative agli edifici in cemento armato richiede la dimostrazione che il collegamento in opera delle parti è tale da conferire il previsto livello di monoliticità in termini di resistenza, rigidità e duttilità.

Le prescrizioni di cui al presente § 7.4.5 sono aggiuntive rispetto a quelle contenute nei capitoli precedenti, per quanto applicabili e non esplicitamente modificate.

7.4.5.1 Tipologie strutturali e fattori di struttura

Le presenti norme prendono in considerazione le seguenti tipologie di sistemi strutturali, già definite nel § 7.4.3.1:

- strutture a telaio;
- strutture a pareti;
- strutture miste telaio-pareti.

In aggiunta si considerano anche le seguenti categorie:

- strutture a pannelli;
- strutture monolitiche a cella;
- strutture a pilastri isostatici (strutture monopiano, con elementi di copertura sostenuti da appoggi fissi gravanti su pilastri isostatici).

I valori massimi di q_0 per queste ultime categorie sono contenuti nella tabella seguente:

Tabella 7.4.II – Valori di q_0 per strutture prefabbricate

Tipologia	q_0	
	CD”B”	CD”A”
Struttura a pannelli	3,0	4,0 α_0/α_1
Strutture monolitiche a cella	2,0	3,0
Strutture a pilastri isostatici	2,5	3,5

Altre tipologie possono essere utilizzate giustificando i fattori di struttura adottati e impiegando regole di dettaglio tali da garantire i requisiti generali di sicurezza di cui alle presenti norme.

Nelle strutture prefabbricate il meccanismo di dissipazione energetica è associato prevalentemente alle rotazioni plastiche nelle zone critiche. In aggiunta, la dissipazione può avvenire attraverso meccanismi plastici a taglio nelle connessioni, purché le forze di richiamo non diminuiscano significativamente al susseguirsi dei cicli dell’azione sismica e si evitino fenomeni d’instabilità. Nella scelta del fattore di struttura complessivo q possono essere considerate le capacità di dissipazione per meccanismi a taglio, specialmente nei sistemi a pareti prefabbricate, tenendo conto dei valori di duttilità locali a scorrimento μ_s .

Il fattore q deve essere ridotto del 50% nel caso in cui i collegamenti non rispettino le indicazioni riportate nel § 7.4.5.2 e non può assumere un valore maggiore di 1,5 per strutture che non rispettino le indicazioni riportate nel § 7.4.5.3.

7.4.5.2 Collegamenti

Negli elementi prefabbricati e nei loro collegamenti si deve tener conto del possibile degrado a seguito delle deformazioni cicliche in campo plastico. Quando necessario, la resistenza di progetto dei collegamenti prefabbricati valutata per carichi non ciclici deve essere opportunamente ridotta per le verifiche sotto azioni sismiche.

I collegamenti tra gli elementi prefabbricati condizionano in modo sostanziale il comportamento statico dell’organismo strutturale e la sua risposta sotto azioni sismiche.

Per gli edifici prefabbricati a pannelli portanti l’idoneità dei collegamenti tra i pannelli con giunti gettati o saldati devono essere adeguatamente dimostrata mediante le prove sperimentali di idoneità.

I collegamenti tra elementi monodimensionali (trave-pilastro) devono garantire la congruenza degli spostamenti verticali e orizzontali, ed il trasferimento delle sollecitazioni deve essere assicurato da dispositivi meccanici. A questo vincolo può accoppiarsi, all’altro estremo della trave, un vincolo

scorrevole. L'ampiezza del piano di scorrimento deve risultare, con ampio margine, maggiore dello spostamento dovuto alla azione sismica.

In caso di collegamenti tra elementi prefabbricati di natura non monolitica, che influenzino in modo sostanziale il comportamento statico dell'organismo strutturale, e quindi anche la sua risposta sotto azioni sismiche, sono possibili le tre situazioni seguenti, a ciascuna delle quali deve corrispondere un opportuno criterio di dimensionamento:

- a) collegamenti situati al di fuori delle previste zone critiche, che quindi non influiscono sulle capacità dissipative della struttura;
- b) collegamenti situati nelle zone critiche alle estremità degli elementi prefabbricati, ma sovradimensionati in modo tale da spostare la plasticizzazione in zone attigue situate all'interno degli elementi;
- c) collegamenti situati nelle zone critiche alle estremità degli elementi prefabbricati, dotati delle necessarie caratteristiche in termini di duttilità e di quantità di energia dissipabile.

Per strutture a pilastri isostatici, il collegamento tra pilastro ed elemento orizzontale deve essere di tipo fisso (rigido o elastico). Le travi prefabbricate in semplice appoggio devono essere strutturalmente connesse ai pilastri o alle pareti (di supporto). Le connessioni devono assicurare la trasmissione delle forze orizzontali nella situazione sismica di progetto senza fare affidamento sull'attrito. Ciò vale anche per le connessioni tra gli elementi secondari dell'impalcato e le travi portanti.

In tutti i casi, i collegamenti devono essere in grado di assorbire gli spostamenti relativi e di trasferire le forze risultanti dall'analisi, con adeguati margini di sicurezza.

7.4.5.2.1 *Indicazioni progettuali*

Strutture intelaiate

Collegamenti tipo a)

Il collegamento deve essere posizionato ad una distanza dalla estremità dell'elemento, trave o pilastro, dove si ha la zona critica, pari almeno alla lunghezza del tratto ove è prevista armatura trasversale di contenimento, ai sensi del § 7.4.4.1.2 e del § 7.4.4.2.2, aumentata di una volta l'altezza utile della sezione.

La resistenza del collegamento deve essere non inferiore alla sollecitazione locale di calcolo. Per il momento si assume il maggiore tra il valore derivante dall'analisi ed il valore ricavato, con la gerarchia delle resistenze, dai momenti resistenti delle zone critiche adiacenti moltiplicati per il fattore di sovrarresistenza γ_{Rd} . Il taglio di calcolo è determinato con le regole della gerarchia delle resistenze di cui al § 7.4.4. Si utilizza un fattore di sovrarresistenza $\gamma_{Rd} = 1,10$ per strutture in CD"B", un fattore di sovrarresistenza $\gamma_{Rd} = 1,20$ per strutture in CD"A".

Collegamenti tipo b)

Le parti degli elementi adiacenti alle unioni devono essere dimensionate con gli stessi procedimenti previsti nel § 7.4.4 per le strutture monolitiche, in funzione della classe di duttilità adottata, e dotate dei relativi dettagli di armatura che ne assicurino la prevista duttilità. Si utilizza un fattore di sovrarresistenza $\gamma_{Rd} = 1,20$ per strutture in CD"B", un fattore di sovrarresistenza $\gamma_{Rd} = 1,35$ per strutture in CD"A".

Le armature longitudinali delle connessioni devono essere completamente ancorate prima delle sezioni terminali delle zone critiche. Le armature delle zone critiche devono essere completamente ancorate fuori delle connessioni.

Per strutture in CD"A" non è ammessa la giunzione dei pilastri all'interno dei nodi e delle zone critiche.

Collegamenti tipo c)

Previa dimostrazione analitica che il funzionamento del collegamento è equivalente a quello di uno interamente realizzato in opera e che soddisfi le prescrizioni di cui al § 7.4.4, la struttura è assimilabile ad una di tipo monolitico.

L' idoneità di giunzioni atte a realizzare il meccanismo plastico previsto per le strutture a telaio ed a soddisfare le richieste globali e locali di duttilità ciclica nella misura corrispondente alle CD "A" e "B" può essere desunta da normative di comprovata validità oppure da prove sperimentali in scala reale che includano almeno tre cicli completi di deformazione di ampiezza corrispondente al fattore di struttura q , effettuate su sotto-insiemi strutturali significativi.

Strutture a pilastri isostatici

I collegamenti di tipo fisso devono possedere una resistenza a taglio pari alla minore delle due quantità seguenti:

- a) la forza orizzontale necessaria per indurre nella sezione di base del pilastro un momento flettente pari al momento resistente ultimo, moltiplicata per un fattore $\gamma_{Rd} = 1,35$ per strutture in CD "A", e $\gamma_{Rd} = 1,20$ per strutture in CD "B";
- b) la forza di taglio derivante dall'analisi con una azione sismica valutata con $q = 1$.

I collegamenti di tipo scorrevole devono essere dimensionati per consentire uno scorrimento pari a:

$$\Delta = (d_e^2 + d_r^2)^{1/2} \quad (7.4.24)$$

nella quale:

d_e è lo spostamento relativo dovuto all'azione sismica tra le due parti della struttura collegate dall'apparecchio scorrevole, calcolato come indicato al § 7.3.3 ed assumendo che le due parti collegate oscillino in opposizione di fase

d_r è lo spostamento relativo in condizioni sismiche tra le fondazioni delle due parti collegate (i e j, v. § 3.2.5.2).

7.4.5.2 Valutazione della resistenza

La resistenza delle connessioni tra elementi prefabbricati deve essere valutata con gli stessi coefficienti parziali di sicurezza applicabili alle situazioni non sismiche, come indicato nei §§ 4.1.2.1.1, 4.2.3.1.1, 4.2.3.1.4 o 4.2.7.2.2 secondo quanto di competenza.

Nella valutazione della resistenza allo scorrimento si deve trascurare l'attrito dovuto agli sforzi esterni di compressione.

Gli elementi di acciaio connessi agli elementi di calcestruzzo possono essere considerati nel contributo alla resistenza sismica se capaci di resistere a deformazioni cicliche per il livello atteso di duttilità.

7.4.5.3 Elementi strutturali

Per gli elementi strutturali si applicano le regole progettuali degli elementi non prefabbricati.

Pilastri

Sono permesse connessioni pilastro-pilastro all'interno delle zone critiche solo per strutture in CD "B".

Per strutture a pilastri isostatici le colonne devono essere fissate in fondazione con vincoli d'incastro.

Pareti di pannelli prefabbricati

Deve essere evitato il degrado della resistenza delle connessioni. Tale requisito si ritiene soddisfatto se tutte le connessioni verticali sono ruvide o provviste di connettori a taglio e verificate a taglio.

Nella verifica delle connessioni orizzontali la forza assiale di trazione deve essere portata da un'armatura longitudinale verticale disposta nella zona tesa del pannello e ancorata completamente nel corpo dei pannelli sopra- e sottostanti. Per le connessioni che sono solo parzialmente tese sotto le azioni sismiche, la verifica di resistenza a taglio deve essere fatta considerando esclusivamente la zona compressa; in questo caso come valore della forza assiale si deve considerare il valore della risultante di compressione su questa zona.

Diaframmi

Il comportamento a diaframma è reso più efficace se le connessioni sono solo su appositi supporti. Un'appropriata cappa di cemento armato gettato in opera può migliorare significativamente la rigidità dei diaframmi.

Le forze di trazione devono essere portate da apposite armature disposte lungo il perimetro del diaframma e nelle connessioni interne con gli altri elementi prefabbricati. Se si prevede una cappa di cemento armato gettato in opera, dette armature possono essere posizionate nella cappa stessa.

Le forze di taglio lungo le connessioni piastra-piastra o piastra-trave devono essere moltiplicate per un fattore maggiorativo pari a 1,30.

Gli elementi di sostegno, sia al di sotto che al di sopra del diaframma, devono essere adeguatamente connessi ad esso; a tal fine non si considerano le forze di attrito dovute alle forze di compressione esterne.

7.4.6 DETTAGLI COSTRUTTIVI

Le indicazioni fornite nel seguito in merito ai dettagli costruttivi si applicano sia alle strutture in c.a. gettate in opera che alle strutture in c.a. prefabbricate. I dettagli costruttivi sono articolati in termini di:

- limitazioni geometriche
- limitazioni di armatura

7.4.6.1 Limitazioni geometriche

7.4.6.1.1 Travi

La larghezza b della trave deve essere ≥ 20 cm e, per le travi basse comunemente denominate "a spessore", deve essere non maggiore della larghezza del pilastro, aumentata da ogni lato di metà dell'altezza della sezione trasversale della trave stessa, risultando comunque non maggiore di due volte b_c , essendo b_c la larghezza del pilastro ortogonale all'asse della trave.

Il rapporto b/h tra larghezza e altezza della trave deve essere $\geq 0,25$.

Non deve esserci eccentricità tra l'asse delle travi che sostengono pilastri in falso e l'asse dei pilastri che le sostengono. Esse devono avere almeno due supporti, costituiti da pilastri o pareti. Le pareti non possono appoggiarsi in falso su travi o solette.

Le zone critiche si estendono, per CD"B" e CD"A", per una lunghezza pari rispettivamente a 1 e 1,5 volte l'altezza della sezione della trave, misurata a partire dalla faccia del nodo trave-pilastro o da entrambi i lati a partire dalla sezione di prima plasticizzazione. Per travi che sostengono un pilastro in falso, si assume una lunghezza pari a 2 volte l'altezza della sezione misurata da entrambe le facce del pilastro.

7.4.6.1.2 Pilastri

La dimensione minima della sezione trasversale non deve essere inferiore a 250 mm.

Se θ , quale definito nel § 7.3.1, risulta $>0,1$, l'altezza della sezione non deve essere inferiore ad un decimo della maggiore tra le distanze tra il punto in cui si annulla il momento flettente e le estremità del pilastro.

In assenza di analisi più accurate si può assumere che la lunghezza della zona critica sia la maggiore tra: l'altezza della sezione, 1/6 dell'altezza libera del pilastro, 45 cm, l'altezza libera del pilastro se questa è inferiore a 3 volte l'altezza della sezione.

7.4.6.1.3 Nodi trave-pilastro

Sono da evitare per quanto possibile eccentricità tra l'asse della trave e l'asse del pilastro concorrenti in un nodo. Nel caso che tale eccentricità superi 1/4 della larghezza del pilastro la trasmissione degli sforzi deve essere assicurata da armature adeguatamente dimensionate allo scopo.

7.4.6.1.4 Pareti

Lo spessore delle pareti deve essere non inferiore al valore massimo tra 150 mm, (200 mm nel caso in cui nelle travi di collegamento siano da prevedersi, ai sensi del § 7.4.4.6, armature inclinate), e 1/20 dell'altezza libera di interpiano.

Possono derogare da tale limite, su motivata indicazione del progettista, le strutture a funzionamento scatolare ad un solo piano non destinate ad uso abitativo.

Devono essere evitate aperture distribuite irregolarmente, a meno che la loro presenza non venga specificamente considerata nell'analisi, nel dimensionamento e nella disposizione delle armature.

In assenza di analisi più accurate si può assumere che l'altezza delle zone critiche sia la maggiore tra: la larghezza della parete e 1/6 della sua altezza.

7.4.6.2 Limitazioni di armatura

7.4.6.2.1 Travi

Armature longitudinali

Almeno due barre di diametro non inferiore a 14 mm devono essere presenti superiormente e inferiormente per tutta la lunghezza della trave.

In ogni sezione della trave, salvo giustificazioni che dimostrino che le modalità di collasso della sezione sono coerenti con la classe di duttilità adottata, il rapporto geometrico ρ relativo all'armatura tesa, indipendentemente dal fatto che l'armatura tesa sia quella al lembo superiore della sezione A_s o quella al lembo inferiore della sezione A_i , deve essere compreso entro i seguenti limiti:

$$\frac{1,4}{f_{yk}} < \rho < \rho_{comp} + \frac{3,5}{f_{yk}} \quad (7.4.25)$$

dove:

ρ è il rapporto geometrico relativo all'armatura tesa pari ad $A_s/(b \cdot h)$ oppure ad $A_i/(b \cdot h)$;

ρ_{comp} è il rapporto geometrico relativo all'armatura compressa;

f_{yk} è la tensione caratteristica di snervamento dell'acciaio (in MPa).

Nelle zone critiche della trave, inoltre, deve essere $\rho_{comp} \geq 1/2 \rho$ e comunque $\geq 0,25 \rho$.

L'armatura superiore, disposta per il momento negativo alle estremità delle travi, deve essere contenuta, per almeno il 75%, entro la larghezza dell'anima e comunque, per le sezioni a T o ad L,

entro una fascia di soletta pari rispettivamente alla larghezza del pilastro, od alla larghezza del pilastro aumentata di 2 volte lo spessore della soletta da ciascun lato del pilastro, a seconda che nel nodo manchi o sia presente una trave ortogonale. Almeno $\frac{1}{4}$ della suddetta armatura deve essere mantenuta per tutta la lunghezza della trave.

Le armature longitudinali delle travi, sia superiori che inferiori, devono attraversare, di regola, i nodi senza ancorarsi o giuntarsi per sovrapposizione in essi. Quando ciò non risulti possibile, sono da rispettare le seguenti prescrizioni:

- le barre vanno ancorate oltre la faccia opposta a quella di intersezione con il nodo, oppure rivoltate verticalmente in corrispondenza di tale faccia, a contenimento del nodo;
- la lunghezza di ancoraggio delle armature tese va calcolata in modo da sviluppare una tensione nelle barre pari a $1,25 f_{yk}$, e misurata a partire da una distanza pari a 6 diametri dalla faccia del pilastro verso l'interno.

La parte dell'armatura longitudinale della trave che si ancora oltre il nodo non può terminare all'interno di una zona critica, ma deve ancorarsi oltre di essa.

La parte dell'armatura longitudinale della trave che si ancora nel nodo, deve essere collocata all'interno delle staffe del pilastro. Per prevenire lo sfilamento di queste armature il diametro delle barre non inclinate deve essere $\leq \alpha_{bL}$ volte l'altezza della sezione del pilastro, essendo

$$\alpha_{bL} = \begin{cases} \frac{7,5 \cdot f_{ctm}}{\gamma_{Rd} \cdot f_{yd}} \cdot \frac{1 + 0,8v_d}{1 + 0,75k_D \cdot \rho_{comp} / \rho} & \text{per nodi interni} \\ \frac{7,5 \cdot f_{ctm}}{\gamma_{Rd} \cdot f_{yd}} \cdot (1 + 0,8v_d) & \text{per nodi esterni} \end{cases} \quad (7.4.26)$$

dove: v_d è la forza assiale di progetto normalizzata;

k_D vale 1 o $\frac{2}{3}$, rispettivamente per CD"A" e per CD"B";

γ_{Rd} vale 1,2 o 1, rispettivamente per CD"A" e per CD"B".

Se per nodi esterni non è possibile soddisfare tale limitazione, si può prolungare la trave oltre il pilastro, si possono usare piastre saldate alla fine delle barre, si possono piegare le barre per una lunghezza minima pari a 10 volte il loro diametro disponendo un'apposita armatura trasversale dietro la piegatura.

Armature trasversali

Nelle zone critiche devono essere previste staffe di contenimento. La prima staffa di contenimento deve distare non più di 5 cm dalla sezione a filo pilastro; le successive devono essere disposte ad un passo non superiore alla minore tra le grandezze seguenti:

- un quarto dell'altezza utile della sezione trasversale;
- 175 mm e 225 mm, rispettivamente per CD"A" e CD "B";
- 6 volte e 8 volte il diametro minimo delle barre longitudinali considerate ai fini delle verifiche, rispettivamente per CD"A" e CD "B"
- 24 volte il diametro delle armature trasversali.

Per staffa di contenimento si intende una staffa rettangolare, circolare o a spirale, di diametro minimo 6 mm, con ganci a 135° prolungati per almeno 10 diametri alle due estremità. I ganci devono essere assicurati alle barre longitudinali.

7.4.6.2.2 Pilastrì

Nel caso in cui i tamponamenti non si estendano per l'intera altezza dei pilastrì adiacenti, l'armatura risultante deve essere estesa per una distanza pari alla profondità del pilastro oltre la zona priva di tamponamento. Nel caso in cui l'altezza della zona priva di tamponamento fosse inferiore a 1,5 volte la profondità del pilastro, debbono essere utilizzate armature bi-diagonali.

Nel caso precedente, qualora il tamponamento sia presente su un solo lato di un pilastro, l'armatura trasversale da disporre alle estremità del pilastro ai sensi del § 7.4.5.3. deve essere estesa all'intera altezza del pilastro.

Armature longitudinali

Per tutta la lunghezza del pilastro l'interasse tra le barre non deve essere superiore a 25 cm.

Nella sezione corrente del pilastro, la percentuale geometrica ρ di armatura longitudinale, con ρ rapporto tra l'area dell'armatura longitudinale e l'area della sezione del pilastro, deve essere compresa entro i seguenti limiti:

$$1\% \leq \rho \leq 4\% \quad (7.4.27)$$

Se sotto l'azione del sisma la forza assiale su un pilastro è di trazione, la lunghezza di ancoraggio delle barre longitudinali deve essere incrementata del 50%.

Armature trasversali

Nelle zone critiche devono essere rispettate le condizioni seguenti: le barre disposte sugli angoli della sezione devono essere contenute dalle staffe; almeno una barra ogni due, di quelle disposte sui lati, deve essere trattenuta da staffe interne o da legature; le barre non fissate devono trovarsi a meno di 15 cm e 20 cm da una barra fissata, rispettivamente per CD"A" e CD"B".

Il diametro delle staffe di contenimento e legature deve essere non inferiore a 6 mm ed il loro passo deve essere non superiore alla più piccola delle quantità seguenti:

- 1/3 e 1/2 del lato minore della sezione trasversale, rispettivamente per CD"A" e CD"B";
- 125 mm e 175 mm, rispettivamente per CD"A" e CD"B";
- 6 e 8 volte il diametro delle barre longitudinali che collegano, rispettivamente per CD"A" e CD"B".

Si devono disporre staffe in un quantitativo minimo non inferiore a

$$\frac{A_{st}}{s} \geq \begin{cases} 0,08 \frac{f_{cd} \cdot b_{st}}{f_{yd}} & \text{per CD"A" al di fuori della zona critica e per CD "B"} \\ 0,12 \frac{f_{cd} \cdot b_{st}}{f_{yd}} & \text{per CD "A"} \end{cases} \quad (7.4.28)$$

in cui A_{st} è l'area complessiva dei bracci delle staffe, b_{st} è la distanza tra i bracci più esterni delle staffe ed s è il passo delle staffe.

7.4.6.2.3 Nodi trave-pilastro

Indipendentemente da quanto richiesto dalla verifica nel § 7.4.4.3.1, lungo le armature longitudinali del pilastro che attraversano i nodi non confinati devono essere disposte staffe di contenimento in quantità almeno pari alla maggiore prevista nelle zone del pilastro inferiore e superiore adiacenti al nodo. Questa regola può non essere osservata nel caso di nodi interamente confinati.

Per i nodi non confinati, appartenenti a strutture sia in CD"A" che in CD"B", le staffe orizzontali presenti lungo l'altezza del nodo devono verificare la seguente condizione:

$$\frac{n_{st} \cdot A_{st}}{i \cdot b_j} \geq 0,05 \frac{f_{ck}}{f_{yk}} \quad (7.4.29)$$

nella quale n_{st} ed A_{st} sono rispettivamente il numero di bracci e l'area della sezione trasversale della barra della singola staffa orizzontale, i è l'interasse delle staffe, e b_j è la larghezza utile del nodo determinata come segue:

- se la trave ha una larghezza b_w superiore a quella del pilastro b_c , allora \bar{b}_j è il valore minimo fra b_w e $b_c + h_c/2$, essendo h_c la dimensione della sezione della colonna parallela alla trave;
- se la trave ha una larghezza b_w inferiore a quella del pilastro b_c , allora \bar{b}_j è il valore minimo fra b_c e $b_w + h_c/2$.

7.4.6.2.4 Pareti

Le armature, sia orizzontali che verticali, devono avere diametro non superiore ad 1/10 dello spessore della parete, devono essere disposte su entrambe le facce della parete, ad un passo non superiore a 30 cm, devono essere collegate con legature, in ragione di almeno nove ogni metro quadrato.

Nella zona critica si individuano alle estremità della parete due zone confinate aventi per lati lo spessore della parete e una lunghezza “confinata” l_c pari al 20% della lunghezza in pianta l della parete stessa e comunque non inferiore a 1,5 volte lo spessore della parete. In tale zona il rapporto geometrico ρ dell’armatura totale verticale, riferito all’area confinata, deve essere compreso entro i seguenti limiti:

$$1\% \leq \rho \leq 4\% \quad (7.4.30)$$

Nelle zone confinate l’armatura trasversale deve essere costituita da barre di diametro non inferiore a 6 mm, disposti in modo da fermare una barra verticale ogni due con un passo non superiore a 8 volte il diametro della barra o a 10 cm. Le barre non fissate devono trovarsi a meno di 15 cm da una barra fissata.

Le armature inclinate che attraversano potenziali superfici di scorrimento devono essere efficacemente ancorate al di sopra e al di sotto della superficie di scorrimento ed attraversare tutte le sezioni della parete poste al di sopra di essa e distanti da essa meno della minore tra $\frac{1}{2}$ altezza ed $\frac{1}{2}$ larghezza della parete.

Nella rimanente parte della parete, in pianta ed in altezza, vanno seguite le regole delle condizioni non sismiche, con un’armatura minima orizzontale e verticale pari allo 0,2%, per controllare la fessurazione da taglio.

7.4.6.2.5 Travi di accoppiamento

Nel caso di armatura ad X, ciascuno dei due fasci di armatura deve essere racchiuso da armatura a spirale o da staffe di contenimento con passo non superiore a 100 mm.

In questo caso, in aggiunta all’armatura diagonale deve essere disposta nella trave armatura di diametro almeno 10 mm distribuita a passo 10 cm in direzione sia longitudinale che trasversale ed armatura corrente di 2 barre da 16 mm ai bordi superiore ed inferiore.

Gli ancoraggi delle armature nelle pareti devono essere del 50% più lunghi di quanto previsto per il dimensionamento in condizioni non sismiche.

7.5 COSTRUZIONI D'ACCIAIO

La resistenza delle membrature e dei collegamenti deve essere valutata in accordo con le regole presentate nella vigente normativa, integrate dalle regole di progettazione e di dettaglio fornite dal § 7.5.4 al § 7.5.6.

Nel caso di comportamento strutturale non dissipativo la resistenza delle membrature e dei collegamenti deve essere valutata in accordo con le regole di cui al § 4.2. delle presenti norme, non essendo necessario soddisfare i requisiti di duttilità.

Nel caso di comportamento strutturale dissipativo le strutture devono essere progettate in maniera tale che le zone dissipative si sviluppino ove la plasticizzazione o l'instabilità locale o altri fenomeni di degrado dovuti al comportamento isteretico non influenzano la stabilità globale della struttura.

Nelle zone dissipative, al fine di assicurare che le stesse si formino in accordo con quanto previsto in progetto, la possibilità che il reale limite di snervamento dell'acciaio sia maggiore del nominale deve essere tenuta in conto attraverso un opportuno coefficiente di sovrarresistenza del materiale γ_{Rd} , definito al § 7.5.1.

Le parti non dissipative delle strutture dissipative ed i collegamenti tra le parti dissipative ed il resto della struttura devono possedere una sovrarresistenza sufficiente a consentire lo sviluppo della plasticizzazione ciclica delle parti dissipative.

7.5.1 CARATTERISTICHE DEI MATERIALI

L'acciaio strutturale deve essere conforme ai requisiti del § 11.3.4.9.

Il coefficiente di sovrarresistenza del materiale, γ_{Rd} , è definito come il rapporto fra il valore medio $f_{y,m}$ della tensione di snervamento e il valore caratteristico f_{yk} nominale. In assenza di valutazioni specifiche si possono assumere i valori indicati nella Tab. 7.5.I;

Tabella 7.5.I - Fattori di sovrarresistenza γ_{Rd}

Acciaio	$\gamma_{Rd} = \frac{f_{y,m}}{f_{yk}}$
S 235	1,20
S 275	1,15
S 355	1,10
S 420	1,10
S 460	1,10

Se la tensione di snervamento f_{yk} dell'acciaio delle zone non dissipative e delle connessioni è superiore alla $f_{y,max}$ dell'acciaio delle zone dissipative, è possibile assumere $\gamma_{Rd}=1,00$.

7.5.2 TIPOLOGIE STRUTTURALI E FATTORI DI STRUTTURA

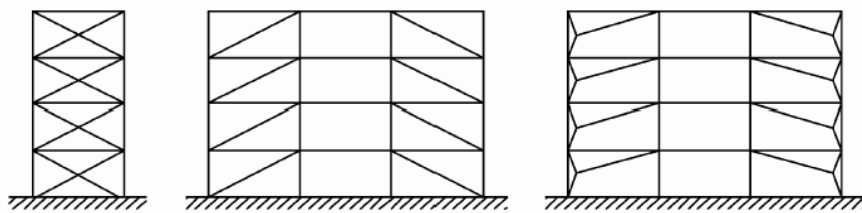
7.5.2.1 Tipologie strutturali

Le strutture sismo-resistenti in acciaio possono essere distinte, in accordo con il loro comportamento, nelle seguenti tipologie strutturali:

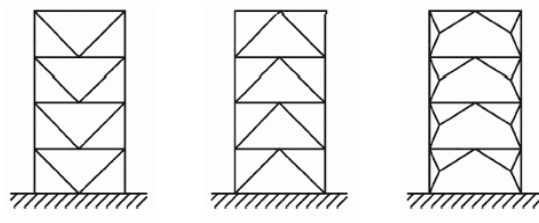
- strutture intelaiate:** composte da telai che resistono alle forze orizzontali con un comportamento prevalentemente flessionale. In queste strutture le zone dissipative sono principalmente collocate alle estremità delle travi in prossimità dei collegamenti trave-colonna,

dove si possono formare le cerniere plastiche e l'energia viene dissipata per mezzo della flessione ciclica plastica.

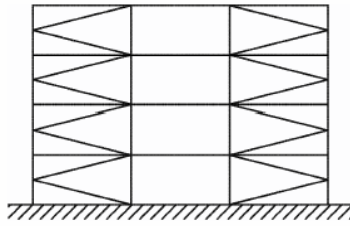
- b) **Strutture con controventi concentrici:** nei quali le forze orizzontali sono assorbite principalmente da membrature soggette a forze assiali. In queste strutture le zone dissipative sono principalmente collocate nelle diagonali tese. Pertanto possono essere considerati in questa tipologia solo quei controventi per cui lo snervamento delle diagonali tese precede il raggiungimento della resistenza delle aste strettamente necessarie ad equilibrare i carichi esterni. I controventi reticolari concentrici possono essere distinti nelle seguenti tre categorie (Fig. 7.5.1):
- b1) **controventi con diagonale tesa attiva**, in cui la resistenza alle forze orizzontali e le capacità dissipative sono affidate alle aste diagonali soggette a trazione.
 - b2) **controventi a V**, in cui le forze orizzontali devono essere assorbite considerando sia le diagonali tese che quelle compresse. Il punto d'intersezione di queste diagonali giace su di una membratura orizzontale che deve essere continua.
 - b3) **controventi a K**, in cui il punto d'intersezione delle diagonali giace su una colonna. Questa categoria non deve essere considerata dissipativa in quanto il meccanismo di collasso coinvolge la colonna.
- c) **Strutture con controventi eccentrici:** nei quali le forze orizzontali sono principalmente assorbite da membrature caricate assialmente, ma la presenza di eccentricità di schema permette la dissipazione di energia nei traversi per mezzo del comportamento ciclico a flessione e/o taglio. I controventi eccentrici possono essere classificati come dissipativi quando la plasticizzazione dei traversi dovuta alla flessione e/o al taglio precede il raggiungimento della resistenza ultima delle altre parti strutturali.
- d) **strutture a mensola o a pendolo inverso:** costituite da membrature pressoinflesse in cui le zone dissipative sono collocate alla base.
- e) **Strutture intelaiate con controventi concentrici:** nelle quali le azioni orizzontali sono assorbite sia da telai che da controventi agenti nel medesimo piano.
- f) **Strutture intelaiate con tamponature:** costituite da tamponature in muratura o calcestruzzo non collegate ma in contatto con le strutture intelaiate.



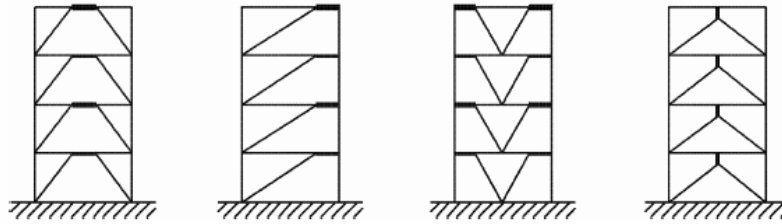
b1) Strutture con controventi concentrici a diagonale tesa attiva



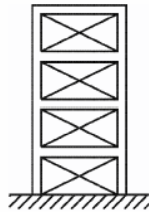
b2) Strutture con controventi concentrici a V



b3) Strutture con controventi concentrici a K



c) Strutture con controventi eccentrici



e) Strutture intelaiate con controventi concentrici

Figura 7.5.1. - Tipologie strutturali

Per le strutture in acciaio in cui le forze orizzontali sono assorbite da nuclei o pareti di controvento in cemento armato si rimanda al § 7.4.

Tipologie strutturali diverse da quelle sopraelencate possono essere utilizzate sulla base di criteri di progettazione non difformi da quelli considerati nella presente norma, a condizione che forniscano un grado di sicurezza non inferiore.

7.5.2.2 Fattori di struttura

Per ciascuna tipologia strutturale il valore massimo di riferimento per q_0 è indicato in Tab. 7.5.II.

Tabella 7.5.II – Limiti superiori dei valori di q_0 per le diverse tipologie strutturali e le diverse classi di duttilità.

TIPOLOGIA STRUTTURALE	q_0	
	CD "B"	CD "A"
a) Strutture intelaiate	4	$5\alpha_q/\alpha_1$
c) Strutture con controventi eccentrici		
b1) Controventi concentrici a diagonale tesa attiva	4	4
b2) Controventi concentrici a V	2	2,5
d) Strutture a mensola o a pendolo inverso	2	$2\alpha_q/\alpha_1$
e) Strutture intelaiate con controventi concentrici	4	$4\alpha_q/\alpha_1$
f) Strutture intelaiate con tamponature in muratura	2	2

Tali valori di q_0 sono da intendersi validi a patto che vengano rispettate le regole di progettazione e di dettaglio fornite dal § 7.5.4 al § 7.5.6.

In particolare, essi richiedono collegamenti progettati con un margine di sovraresistenza tale da consentire il completo sfruttamento delle risorse di duttilità locale delle membrature collegate. Tale requisito si può ritenere soddisfatto se sono rispettate le regole di progettazione di cui al § 7.5.4.4.

Per le strutture regolari in pianta possono essere adottati i seguenti valori di α_u/α_1 :

- edifici a un piano $\alpha_u/\alpha_1 = 1,1$
- edifici a telaio a più piani, con una sola campata $\alpha_u/\alpha_1 = 1,2$
- edifici a telaio con più piani e più campate $\alpha_u/\alpha_1 = 1,3$
- edifici con controventi eccentrici a più piani $\alpha_u/\alpha_1 = 1,2$
- edifici con strutture a mensola o a pendolo inverso $\alpha_u/\alpha_1 = 1,0$

7.5.3 REGOLE DI PROGETTO GENERALI PER ELEMENTI STRUTTURALI DISSIPATIVI

Le regole di progetto seguenti si applicano alle parti delle strutture sismo-resistenti progettate per avere un comportamento strutturale dissipativo. Le zone dissipative devono avere un'adeguata duttilità ed una sufficiente resistenza, determinata come precisato nel § 4.2.2.2.

7.5.3.1 Parti compresse e/o inflesse delle zone dissipative

Si deve garantire una duttilità locale sufficiente degli elementi che dissipano energia in compressione e/o flessione limitando il rapporto larghezza-spessore b/t secondo le classi di sezioni trasversali specificate nel § 4.2.2.1. delle presenti norme.

In funzione della classe di duttilità e del fattore di struttura q_0 usato in fase di progetto, le prescrizioni relative alle classi di sezioni trasversali di elementi in acciaio che dissipano energia, sono quelle indicate in Tab. 7.5.III.

Tabella 7.5.III - Classe della sezione trasversale di elementi dissipativi in funzione della classe di duttilità e di q_0

Classe di duttilità	Valore di riferimento del fattore di struttura q_0	Classe di sezione trasversale richiesta
CD "B"	$2 < q_0 \leq 4$	Classe 1 o 2
CD "A"	$q_0 > 4$	Classe 1

7.5.3.2 Parti tese delle zone dissipative

Nel caso di membrature tese con collegamenti bullonati, la resistenza plastica di progetto deve risultare inferiore alla resistenza ultima di progetto della sezione netta in corrispondenza dei fori per i dispositivi di collegamento. Pertanto si deve verificare che:

$$\frac{A_{res}}{A} \geq 1,1 \cdot \frac{\gamma_{M2}}{\gamma_{M0}} \cdot \frac{f_{yk}}{f_{tk}} \quad (7.5.1)$$

essendo A l'area lorda e A_{res} l'area resistente costituita dall'area netta in corrispondenza dei fori integrata da un'eventuale area di rinforzo e i fattori parziali γ_{M0} e γ_{M2} sono definiti nella Tab. 4.2.V del § 4.2.3.1.1. delle presenti norme.

7.5.3.3 Collegamenti in zone dissipative

I collegamenti in zone dissipative devono avere sufficiente sovrarresistenza per consentire la plasticizzazione delle parti collegate. Si ritiene che tale requisito di sovrarresistenza sia soddisfatto nel caso di saldature a completa penetrazione.

Nel caso di collegamenti con saldature a cordoni d'angolo e nel caso di collegamenti bullonati il seguente requisito deve essere soddisfatto:

$$R_{j,d} \geq \gamma_{Rd} \cdot 1,1 \cdot R_{pl,Rd} = R_{U,Rd} \quad (7.5.2)$$

dove:

$R_{j,d}$ è la resistenza di progetto del collegamento;

$R_{pl,Rd}$ è la resistenza plastica di progetto della membratura collegata (da valutarsi secondo le indicazioni del § 4.2;

$R_{U,Rd}$ è il limite superiore della resistenza plastica della membratura collegata.

7.5.4 REGOLE DI PROGETTO SPECIFICHE PER STRUTTURE INTELAIATE

Al fine di conseguire un comportamento duttile, i telai devono essere progettati in modo che le cerniere plastiche si formino nelle travi piuttosto che nelle colonne.

Questo requisito non è richiesto per le sezioni delle colonne alla base ed alla sommità dei telai multipiano e per tutte le sezioni degli edifici monopiano.

7.5.4.1 Travi

Nelle sezioni in cui è attesa la formazione delle cerniere plastiche devono essere verificate le seguenti relazioni:

$$M_{Ed}/M_{pl,Rd} \leq 1 \quad (7.5.3)$$

$$N_{Ed}/N_{pl,Rd} \leq 0,15 \quad (7.5.4)$$

$$(V_{Ed,G} + V_{Ed,M})/V_{pl,Rd} \leq 0,50 \quad (7.5.5)$$

dove:

M_{Ed} , N_{Ed} e V_{Ed} sono i valori di progetto del momento flettente, della sollecitazione assiale e del taglio;

$M_{pl,Rd}$, $N_{pl,Rd}$ e $V_{pl,Rd}$ sono i valori delle resistenze plastiche di progetto, flessionale, assiale e tagliante determinate secondo criteri di cui al § 4.2.4.1.2;

$V_{Ed,G}$ è la sollecitazione di taglio di progetto dovuta alle azioni non-sismiche;

$V_{Ed,M}$ è la forza di taglio dovuta all'applicazione di momenti plastici equiversi $M_{pl,Rd}$ nelle sezioni in cui è attesa la formazione delle cerniere plastiche.

In assenza di ritegni trasversali, le travi devono avere resistenza sufficiente nei confronti dell'instabilità flessionale e flesso-torsionale, determinata come in § 4.2.4.1.3. ed assumendo la formazione della cerniera plastica nella sezione più sollecitata in condizioni sismiche.

7.5.4.2 Colonne

Le colonne devono essere verificate in compressione considerando la più sfavorevole combinazione di sollecitazioni assiali e flessionali.

Le sollecitazioni di progetto sono determinate come:

$$N_{Ed} = N_{Ed,G} + 1,1\gamma_{Rd} \cdot \Omega \cdot N_{Ed,E} \quad (7.5.6)$$

$$M_{Ed} = M_{Ed,G} + 1,1\gamma_{Rd} \cdot \Omega \cdot M_{Ed,E} \quad (7.5.7)$$

$$V_{Ed} = V_{Ed,G} + 1,1\gamma_{Rd} \cdot \Omega \cdot V_{Ed,E} \quad (7.5.8)$$

in cui

$N_{Ed,G}, M_{Ed,G}, V_{Ed,G}$ sono le sollecitazioni di compressione, flessione e taglio dovute alle azioni non sismiche;

$N_{Ed,E}, M_{Ed,E}, V_{Ed,E}$ sono le sollecitazioni dovute alle azioni non sismiche;

γ_{Rd} è il fattore di sovraresistenza;

Ω è il minimo valore tra gli $\Omega_i = M_{pl,Rd,i} / M_{Ed,i}$ di tutte le travi in cui si attende la formazione di cerniere plastiche, essendo $M_{Ed,i}$ il momento flettente di progetto della i -esima trave in condizioni sismiche e $M_{pl,Rd,i}$ il corrispondente momento plastico.

Nelle colonne in cui si attende la formazione di cerniere plastiche, le sollecitazioni devono essere calcolate nell'ipotesi che nelle cerniere plastiche il momento flettente sia pari a $M_{pl,Rd}$.

Il taglio di progetto deve rispettare la seguente limitazione:

$$V_{Ed} / V_{pl,Rd} \leq 0,50 \quad (7.5.9)$$

I pannelli nodali dei collegamenti trave-colonna devono essere progettati in modo tale da escludere la loro plasticizzazione e instabilizzazione a taglio. Tale requisito si può ritenere soddisfatto quando:

$$V_{vp,Ed} / \min(V_{vp,Rd}, V_{vb,Rd}) < 1 \quad (7.5.10)$$

essendo $V_{vp,Ed}$, $V_{vp,Rd}$ e $V_{vb,Rd}$ rispettivamente la forza di progetto e la resistenza a taglio per plasticizzazione e la resistenza a taglio per instabilità del pannello, queste ultime valutate come in § 4.2.4.1.2 e 4.2.4.1.3.

7.5.4.3 Gerarchia delle resistenze trave-colonna

Per assicurare lo sviluppo del meccanismo globale dissipativo è necessario rispettare la seguente gerarchia delle resistenze tra la trave e la colonna dove, oltre ad aver rispettato tutte le regole di dettaglio previste nella presente norma, si assicuri per ogni nodo trave-colonna del telaio che

$$\sum M_{C,pl,Rd} \geq \gamma_{RD} \cdot \sum M_{b,pl,Rd} \quad (7.5.11)$$

dove $\gamma_{RD}=1,3$ per strutture in classe CD"A" e 1,1 per CD"B", $M_{C,pl,Rd}$ è il momento resistente della colonna calcolato per i livelli di sollecitazione assiale presenti nella colonna nelle combinazioni sismiche delle azioni ed $M_{b,pl,Rd}$ è il momento resistente delle travi che convergono nel nodo trave-colonna.

7.5.4.4 Collegamenti trave-colonna

I collegamenti trave-colonna devono essere progettati in modo da possedere una adeguata sovraresistenza per consentire la formazione delle cerniere plastiche alle estremità delle travi secondo le indicazioni di cui al § 7.5.3.3. In particolare, il momento flettente resistente del collegamento, $M_{j,Rd}$, trave-colonna deve soddisfare la seguente relazione

$$M_{j,Rd} \geq 1,1 \cdot \gamma_{Rd} \cdot M_{b,pl,Rd} \quad (7.5.12)$$

dove $M_{b,pl,Rd}$ è il momento resistente della trave collegata e γ_{Rd} è il coefficiente di sovra-resistenza indicato nella tabella 7.5.I.

7.5.4.5 Pannelli nodali

Nei nodi trave-colonna, i pannelli d'anima delle colonne devono possedere una resistenza sufficiente e consentire lo sviluppo del meccanismo dissipativo della struttura a telaio, e cioè la plasticizzazione delle sezioni delle travi convergenti nel nodo trave-colonna.

La forza di taglio agente sul pannello d'anima del nodo trave-colonna deve essere determinata assumendo la completa plasticizzazione delle travi in esso convergenti secondo lo schema e le modalità previste in fase di progetto.

7.5.4.6 Collegamenti colonna-fondazione

Il collegamento colonna-fondazione deve essere progettato in modo tale da risultare sovra-resistente rispetto alla colonna ad esso collegata.

In particolare, il momento resistente plastico del collegamento deve rispettare la seguente disuguaglianza

$$M_{C,Rd} \geq 1,1 \cdot \gamma_{Rd} \cdot M_{c,pl,Rd}(N_{Ed}) \quad (7.5.13)$$

dove $M_{c,pl,Rd}$ è il momento resistente plastico di progetto della colonna, calcolato per lo sforzo normale di progetto N_{Ed} che fornisce la condizione più gravosa per il collegamento di base. Il coefficiente γ_{Rd} è fornito nel §7.5.1.

7.5.5 REGOLE DI PROGETTO SPECIFICHE PER STRUTTURE CON CONTROVENTI CONCENTRICI

Le strutture con controventi concentrici devono essere progettate in modo che la plasticizzazione delle diagonali tese preceda la rottura delle connessioni e l'instabilizzazione di travi e colonne.

Le diagonali hanno essenzialmente funzione portante nei confronti delle azioni sismiche e, a tal fine, tranne che per i controventi a V, devono essere considerate le sole diagonali tese.

Le membrature di controvento devono appartenere alla prima o alla seconda classe di cui al § 4.2.2.1. Qualora esse siano costituite da sezioni circolari cave, il rapporto tra il diametro esterno d e lo spessore t deve soddisfare la limitazione $d/t \leq 36$. Nel caso in cui le aste di controvento siano costituite da profili tubolari a sezione rettangolare, i rapporti larghezza-spessore delle parti che costituiscono la sezione non devono eccedere 18, a meno che le pareti del tubo non siano irrigidite.

La risposta carico-spostamento laterale deve risultare sostanzialmente indipendente dal verso dell'azione sismica.

Per edifici con più di due piani, la snellezza adimensionale delle diagonali deve rispettare le seguenti condizioni

$1,3 \leq \bar{\lambda} \leq 2$ in telai con controventi ad X;

$\bar{\lambda} \leq 2$ in telai con controventi a V.

Per garantire un comportamento dissipativo omogeneo delle diagonali all'interno della struttura, i coefficiente di sovra-resistenza $\Omega_i = N_{pl,Rd,i}/N_{Ed,i}$ calcolati per tutti gli elementi di controvento, devono differire tra il massimo ed il minimo di non più del 25%.

Travi e colonne considerate soggette prevalentemente a sforzi assiali in condizioni di sviluppo del meccanismo dissipativo previsto per tale tipo di struttura devono rispettare la condizione

$$N_{Ed}/N_{pl,Rd}(M_{Ed}) \leq 1 \quad (7.5.14)$$

in cui N_{Ed} è valutata con l'espressione 7.5.6 e $N_{pl,Rd}$ è la resistenza nei confronti dell'instabilità, calcolata come in § 4.2.3.1.6 § 4.3.3.1.3 tenendo conto dell'interazione con il momento flettente M_{Ed} valutato con l'espressione 7.5.7. Nei telai con controventi a V le travi devono resistere agli

effetti delle azioni di natura non sismica senza considerare il supporto dato dalle diagonali e alle forze verticali squilibrate che si sviluppano per effetto delle azioni sismiche a seguito della plasticizzazione delle diagonali tese e dell'instabilizzazione delle diagonali compresse. Per determinare questo effetto si può considerare una forza pari a $N_{pl,Rd}$ nelle diagonali tese e a $\gamma_{pb} \cdot N_{pl,Rd}$ nelle diagonali compresse, essendo $\gamma_{pb} = 0,30$ il fattore che permette di stimare la resistenza residua dopo l'instabilizzazione. I collegamenti delle diagonali alle altre parti strutturali devono garantire il rispetto del requisito di sovra-resistenza di cui al § 7.5.3.3.

7.5.5.1 Resistenza dei collegamenti

I collegamenti delle diagonali di controvento alle altre parti strutturali devono essere progettati secondo quanto esposto in § 7.5.3.3.

7.5.6 REGOLE DI PROGETTO SPECIFICHE PER STRUTTURE CON CONTROVENTI ECCENTRICI

I controventi eccentrici dividono le travi dei telai in due o più parti. Ad una di queste parti, chiamata «elemento di connessione» o «link», è affidato il compito di dissipare l'energia sismica attraverso deformazioni plastiche cicliche taglianti e/o flessionali.

Gli elementi di connessione vengono denominati «corti» quando la plasticizzazione avviene per taglio, «lunghi» quando la plasticizzazione avviene per flessione e «intermedi» quando la plasticizzazione è un effetto combinato di taglio e flessione. In relazione alla lunghezza “e” del dell'elemento di connessione, si adotta la classificazione seguente:

$$\text{«corti»}: e \leq 0,8(1 + \alpha) \frac{M_{1,Rd}}{V_{1,Rd}} \quad (7.5.15a)$$

$$\text{«intermedi»}: 0,8(1 + \alpha) \frac{M_{1,Rd}}{V_{1,Rd}} < e < 1,5(1 + \alpha) \frac{M_{1,Rd}}{V_{1,Rd}} \quad (7.5.15b)$$

$$\text{«lunghi»}: e \geq 1,5(1 + \alpha) \frac{M_{1,Rd}}{V_{1,Rd}} \quad (7.5.15c)$$

dove $M_{1,Rd}$ e $V_{1,Rd}$ sono, rispettivamente, la resistenza flessionale e la resistenza a taglio di progetto dell'elemento di connessione, α è il rapporto tra il minore ed il maggiore dei momenti flettenti attesi alle due estremità dell'elemento di connessione⁶. Per le sezioni ad I il momento resistente, $M_{1,Rd}$, ed il taglio resistente, $V_{1,Rd}$, dell'elemento di connessione sono definiti in assenza di sollecitazione assiale, rispettivamente, dalle formule:

$$M_{1,Rd} = f_y \cdot b \cdot t_f \cdot (h - t_f) \quad (7.5.16)$$

$$V_{1,Rd} = \frac{f_y}{\sqrt{3}} \cdot t_w \cdot (h - t_f) \quad (7.5.17)$$

Quando il valore della sollecitazione assiale di calcolo N_{Ed} presente nell'elemento di connessione supera il 15% della resistenza plastica a sollecitazione assiale della sezione dell'elemento, $N_{pl,Rd}$, va tenuta opportunamente in conto la riduzione della resistenza plastica a taglio, $V_{1,Rd}$, e flessione, $M_{1,Rd}$, dell'elemento di connessione.

L'angolo di rotazione rigida θ_p tra l'elemento di connessione e l'elemento contiguo non deve eccedere i seguenti valori:

⁶ Quando $\alpha=1$ i momenti flettenti alle due estremità sono uguali e nell'elemento di connessione si formano due cerniere plastiche.

$$\text{«corti»}: \theta_p \leq 0,08\text{rad} \quad (7.5.18a)$$

$$\text{«lunghi»}: \theta_p \leq 0,02\text{rad} \quad (7.5.18b)$$

Per gli elementi di connessione «intermedi» si interpola linearmente tra questi valori.

La resistenza ultima degli elementi di connessione (M_u, V_u), a causa di diversi effetti, quali l'incrudimento, la partecipazione della soletta dell'impalcato e l'aleatorietà della tensione di snervamento, è maggiore di M e V . Sulla base dei risultati sperimentali disponibili, la sovrarresistenza può essere calcolata mediante le seguenti relazioni:

$$\begin{aligned} \text{«corti»}: \quad M_u &= 0,75 \cdot e \cdot V_{l,Rd} \\ V_u &= 1,5 \cdot V_{l,Rd} \end{aligned} \quad (7.5.19a)$$

$$\begin{aligned} \text{«lunghi»}: \quad M_u &= 1,5 \cdot M_{l,Rd} \\ V_u &= 2 \cdot \frac{M_{l,Rd}}{e} \end{aligned} \quad (7.5.19b)$$

Tali relazioni riguardano gli elementi di connessione «corti» e «lunghi», rispettivamente; nel caso degli elementi di connessione «intermedi» la resistenza ultima può essere determinata per interpolazione.

Per garantire un comportamento dissipativo omogeneo degli elementi di collegamento all'interno della struttura, i coefficienti di sovra-resistenza Ω_i calcolati per tutti gli elementi di collegamento, devono differire tra il massimo ed il minimo di non più del 25%. I coefficienti Ω_i degli elementi «link» sono definiti secondo le formule seguenti

$$\text{«lunghi» ed «intermedi»}: \Omega_i = 1,5 \cdot M_{l,Rd,i} / M_{Ed,i} \quad (7.5.20a)$$

$$\text{«corti»}: \Omega_i = 1,5 \cdot V_{l,Rd,i} / V_{Ed,i} \quad (7.5.20a)$$

dove $M_{l,Rd}$ e $V_{l,Rd}$ sono momento e taglio resistenti dell'elemento di collegamento, $M_{Ed,i}$ e $V_{Ed,i}$ sono le sollecitazioni di calcolo ottenute dalla combinazione sismica. Le membrature che non contengono gli elementi di connessione devono essere verificate come indicato in §7.5.5, in cui Ω_i è il minimo tra tutti gli $\Omega_i = 1,5 \cdot M_{l,Rd,i} / M_{Ed,i}$ relativi agli elementi di connessione «lunghi» ed il minimo fra tutti gli $\Omega_i = 1,5 \cdot V_{l,Rd,i} / V_{Ed,i}$ relativi agli elementi di connessione «corti».

Il comportamento degli elementi di connessione lunghi è dominato dalla plasticizzazione per flessione. Le modalità di collasso tipiche di tali elementi di connessione sono rappresentate dalla instabilità locale della piattabanda compressa e dalla instabilità flessio-torsionale. In tal caso gli irrigidimenti devono distare $1.5 b_f$ dalla estremità degli elementi di connessione.

In tutti i casi, gli irrigidimenti d'anima devono essere disposti da ambo i lati in corrispondenza delle estremità delle diagonali. Con riferimento al dettaglio costruttivo degli irrigidimenti, nel caso di «elementi di connessione corti» e travi di modesta altezza (600 mm) è sufficiente che gli irrigidimenti siano disposti da un solo lato dell'anima, impegnando almeno i 3/4 della altezza dell'anima. Tali irrigidimenti devono avere spessore non inferiore a t_w , e comunque non inferiore a 10 mm, e larghezza pari a $(b_f/2) - t_w$.

Nel caso degli elementi di connessione lunghi e degli elementi di connessione intermedi, gli irrigidimenti hanno lo scopo di ritardare l'instabilità locale e, pertanto, devono impegnare l'intera altezza dell'anima.

Le saldature che collegano il generico elemento di irrigidimento all'anima devono essere progettate per sopportare una sollecitazione pari a $A_{st} f_y$, essendo A_{st} l'area dell'elemento di irrigidimento; le saldature che lo collegano alle piattabande devono essere progettate per sopportare una sollecitazione pari a $A_{st} f_y / 4$.

7.5.6.1 Resistenza dei collegamenti

Si applica quanto esposto in § 7.5.3.3, intendendo con il termine $R_{pl,Rd}$ la resistenza plastica sviluppata dall'elemento di connessione.

7.6 COSTRUZIONI COMPOSTE DI ACCIAIO-CALCESTRUZZO

Gli edifici con struttura sismo-resistente composta acciaio-calcestruzzo devono essere progettati assumendo uno dei seguenti comportamenti strutturali:

- a) comportamento strutturale dissipativo con meccanismi di dissipazione in componenti e membrature composte acciaio-calcestruzzo;
- b) comportamento strutturale dissipativo con meccanismi di dissipazione in componenti e membrature in solo acciaio strutturale;
- c) comportamento strutturale non-dissipativo.

L'assunzione del comportamento strutturale tipo b) è subordinata all'adozione di misure specifiche atte a prevenire l'attivazione dei componenti in calcestruzzo sulla resistenza delle zone dissipative. In questi casi, il progetto della struttura va condotto con riferimento ai metodi di cui al § 4.3 delle presenti norme, per le combinazioni di carico non sismiche, e con riferimento ai paragrafi successivi del presente capitolo per le combinazioni di carico comprendenti gli effetti sismici.

Ai fini dei criteri di dimensionamento si applicano le indicazioni del § 7.2.1.

7.6.1 CARATTERISTICHE DEI MATERIALI

7.6.1.1 Calcestruzzo

Non è ammesso l'impiego di calcestruzzo di classe inferiore a C20/25.

Nella progettazione, nel campo di applicazione delle presenti norme, non è consentito l'impiego di calcestruzzi di classe superiore alla C40/50.

7.6.1.2 Acciaio per c.a.

L'acciaio per c.a. deve essere del tipo B450C, di cui al § 11.3.2.1 delle presenti norme; l'uso dell'acciaio B450A è consentito nei soli casi previsti nel § 7.4.2.2.

7.6.1.3 Acciaio strutturale

L'acciaio strutturale deve corrispondere alle qualità di cui al § 7.5 e al § 11.3.4. delle presenti norme.

7.6.2 TIPOLOGIE STRUTTURALI E FATTORI DI STRUTTURA

7.6.2.1 Tipologie strutturali

Le costruzioni composte acciaio-calcestruzzo possono essere realizzate con riferimento alle tipologie strutturali seguenti, il cui funzionamento è descritto nel § 7.5.2:

- a) strutture intelaiate;
- b) strutture con controventi concentrici realizzati in acciaio strutturale;
- c) strutture con controventi eccentrici nelle quali gli elementi di connessione, attraverso la plasticizzazione dei quali avviene la dissipazione, devono essere realizzati in solo acciaio strutturale;
- d) strutture a mensola o a pendolo inverso;

e) strutture intelaiate controventate

Per strutture con pareti o nuclei in c.a., nelle quali la resistenza all'azione sismica è affidata alle parti in cemento armato, si rimanda al § 7.4. Le pareti possono essere accoppiate mediante travi in acciaio o composte.

7.6.2.2 Fattori di struttura

Si applicano le prescrizioni di cui al § 7.5.6 per quanto riguarda il valore di riferimento q_0 del fattore di struttura, a condizione che siano rispettate le prescrizioni e le regole esposte nel presente capitolo.

7.6.3 RIGIDEZZA DELLA SEZIONE TRASVERSALE COMPOSTA

La rigidezza elastica della sezione nella quale il calcestruzzo è sollecitato da sforzi di compressione va valutata utilizzando un coefficiente di omogeneizzazione $n = E_a/E_{cm} = 7$, essendo E_{cm} il modulo di elasticità secante del calcestruzzo.

Il calcolo del momento di inerzia non fessurato, I_1 , delle sezioni composte in cui il calcestruzzo è soggetto a compressione, va valutato omogeneizzando il calcestruzzo della soletta compreso nella larghezza efficace, determinata come al § 7.6.5.1.1.

Nei casi in cui il calcestruzzo è soggetto a sforzi di trazione, la rigidezza della sezione composta dipende dal momento di inerzia della sezione fessurata I_2 , calcolato assumendo fessurato il calcestruzzo ed attive le sole componenti metalliche della sezione, profilo strutturale ed armatura collocata nella larghezza efficace.

7.6.4 CRITERI DI PROGETTO E DETTAGLI PER STRUTTURE DISSIPATIVE

7.6.4.1 Criteri di progetto per strutture dissipative

Il progetto delle strutture composte acciaio-calcestruzzo di tipo dissipativo deve garantire una risposta globale stabile anche in presenza di fenomeni locali di plasticizzazione, instabilità o altri connessi al comportamento isteretico della struttura. A tale scopo occorre dotare le zone dissipative di adeguata resistenza e duttilità.

Nel caso di comportamento tipo b) di cui al § 7.6, la resistenza va valutata per le parti in carpenteria metallica secondo quanto indicato nel § 7.5. In tutti i casi in cui la zona dissipativa è di tipo composto, la resistenza va calcolata facendo riferimento alle regole specifiche riportate nel presente documento ed a metodologie di comprovata affidabilità.

La duttilità va invece conseguita facendo ricorso ad appositi ed efficaci dettagli costruttivi.

La capacità di dissipazione può essere attribuita solamente alle membrature; pertanto i collegamenti e tutte le componenti non dissipative della struttura devono essere dotati di adeguata sovraresistenza.

7.6.4.2 Resistenza plastica delle zone dissipative

La progettazione sismica delle strutture composte acciaio-calcestruzzo è basata sulla valutazione del limite inferiore ($E_{pl,Rd}$) e del limite superiore ($E_{U,Rd}$) della resistenza plastica.

Il limite inferiore della resistenza delle zone dissipative ($E_{pl,Rd}$) va impiegato nell'ambito delle verifiche di progetto degli elementi dissipativi, per cui deve risultare $E_{Sd} < E_{pl,Rd}$, essendo E_{Sd} il valore della caratteristica della sollecitazione relativa alla combinazione di carico sismica.

Il limite superiore della resistenza delle zone dissipative ($E_{U,Rd}$) va impiegato per le verifiche di gerarchia delle resistenze necessarie per lo sviluppo dei meccanismi di collasso prescelti. Tale

valore tiene conto degli effetti della sovraresistenza analogamente a quanto previsto nelle strutture in acciaio: $E_{U,Rd} = 1,1 \gamma_{Rd} E_{pl,Rd}$, con γ_{Rd} definito nel § 7.5.1.

7.6.4.3 Collegamenti composti nelle zone dissipative

I fenomeni di plasticizzazione durante l'evento sismico devono aver luogo esclusivamente nei componenti in acciaio strutturale per cui si deve garantire l'integrità dei componenti in calcestruzzo soggetto a compressione.

Lo snervamento delle barre di armatura della soletta può essere ammesso solamente quando le travi composte soddisfano le prescrizioni di cui al § 7.6.5.2 circa la profondità dell'asse neutro adimensionalizzato a rottura (Tab. 7.6.IV).

Per il progetto dei collegamenti deve risultare:

$$R_{j,d} \geq R_{U,Rd} \quad (7.6.1)$$

dove: $R_{j,d}$ è la resistenza di progetto del collegamento;

$R_{U,Rd}$ è il limite superiore della resistenza plastica della membratura collegata, valutato come indicato al precedente § 7.6.4.2.

Nelle zone di intersezione tra trave e colonna vanno disposte apposite armature metalliche nella soletta in calcestruzzo per governare effetti locali di diffusione delle tensioni. La progettazione delle armature longitudinali nel calcestruzzo delle zone nodali deve essere effettuata con modelli che soddisfino l'equilibrio.

Nei nodi trave-colonna caratterizzati da profili rivestiti completamente o parzialmente di calcestruzzo, la resistenza a taglio del pannello può essere calcolata come la somma dei contributi del calcestruzzo e del pannello in acciaio. In particolare, se l'altezza della sezione della trave non differisce da quella del pilastro di più del 40% la resistenza a taglio si ottiene sommando i due contributi resistenti forniti, rispettivamente, dall'acciaio e dal calcestruzzo

$$V_{wp,Rd} = 0,8 \cdot (V_{wp,s,Rd} + V_{wp,c,Rd}) \quad (7.6.2)$$

dove $V_{wp,s,Rd}$ è il contributo resistente del pannello d'anima in acciaio calcolato secondo i metodi indicati nel § 4.2, $V_{wp,c,Rd}$ è il contributo resistente a taglio fornito dal calcestruzzo che deve essere determinato utilizzando appropriati modelli resistenti a puntone tipici delle strutture in calcestruzzo. Lo sforzo di taglio di progetto $V_{wp,Sd}$, con cui confrontare la resistenza di progetto $V_{wp,Rd}$, è calcolato considerando le forze su di esso applicate e tenendo in conto lo sviluppo delle resistenze plastiche degli elementi "dissipativi" in esso convergenti, quali le travi composte.

7.6.5 REGOLE SPECIFICHE PER LE MEMBRATURE

Nelle zone dissipative il rapporto tra la larghezza e lo spessore dei pannelli d'anima e delle ali deve rispettare i seguenti limiti:

- per le zone dissipative in solo acciaio (non rivestite in calcestruzzo) valgono le indicazioni di cui al precedente § 7.5.6.
- per le zone dissipative rivestite in calcestruzzo i valori dei rapporti larghezza-spessore per le facce dei profilati metallici impiegati devono rispettare le limitazioni di cui alla Tab. 7.6.I

Tabella 7.6.I - Valori limite della snellezza per i profilati metallici.

Valore di riferimento del fattore di struttura q_0	$1,5 \div 2 \leq q_0 \leq 4$	$q_0 > 4$
Sezione ad H o I parzialmente o totalmente rivestita di calcestruzzo: limiti per le sporgenze delle ali c/t_f :	14 ϵ	9 ϵ
Sezione rettangolare cava riempita di calcestruzzo: h/t limite	38 ϵ	24 ϵ
Sezione circolare cava riempita di calcestruzzo: d/t limite	85 ϵ^2	80 ϵ^2

Nella Tab. 7.6.1 è

$$\varepsilon = (235/f_{yk})^{0.5}$$

c/t_f è il rapporto tra la larghezza e lo spessore della parte in aggetto dell'ala definita nella Fig. 7.6.1

d/t ed h/t sono i rapporti tra massima dimensione esterna e spessore.

Nel progetto di tutti i tipi di colonne composte si può tener conto della resistenza della sola sezione in acciaio o della combinazione di quella dell'acciaio e del calcestruzzo. La dimensione minima, base o altezza per le sezioni rettangolari o diametro per le sezioni circolari, delle colonne completamente rivestite di calcestruzzo deve essere non inferiore a 250 mm.

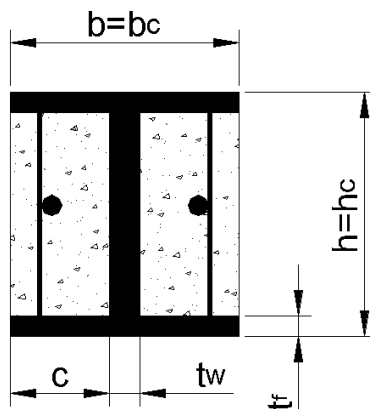


Figura 7.6.1 - Rapporti dimensionali

Le colonne non devono essere progettate per dissipare energia, con l'esclusione delle zone al piede della struttura in specifiche tipologie strutturali. Per compensare le incertezze connesse all'effettiva risposta dell'organismo strutturale alle azioni sismiche, è necessario predisporre armatura trasversale per il confinamento delle zone critiche.

Quando è necessario sfruttare interamente la resistenza plastica di una colonna composta per soddisfare la gerarchia delle resistenze o le verifiche di resistenza, si deve garantire la completa interazione tra la componente in acciaio e quella in calcestruzzo.

In tutti i casi in cui è insufficiente il trasferimento degli sforzi tangenziali per aderenza ed attrito, è richiesto l'uso di connettori a taglio per il trasferimento mediante interazione meccanica e il ripristino dell'azione composta, calcolati secondo quanto indicato in §4.3.

7.6.5.1 Travi con soletta collaborante

Nelle travi con soletta collaborante il grado di connessione N/N_f , definito al § 4.6.5.2.1., deve risultare non inferiore a 0,8 e la resistenza complessiva dei connettori a taglio nella zona in cui il calcestruzzo della soletta è teso non deve essere inferiore alla resistenza plastica delle armature longitudinali.

La resistenza di calcolo dei connettori a piolo si ottiene, a partire da quella indicata al § 4.6.5.4, applicando un fattore di riduzione 0,75.

Nelle zone dissipative soggette a momento positivo va controllato il rapporto x/d dato da:

$$x/d < \varepsilon_{cu}(\varepsilon_{cu} + \varepsilon_a) \quad (7.6.3)$$

nella quale :

- x è la profondità dell'asse neutro a rottura,
- d è l'altezza totale della sezione composta;
- ε_{cu} è la deformazione a rottura del calcestruzzo valutata tenendo conto degli effetti di degrado ciclico del materiale;

- ϵ_a è la deformazione totale al lembo teso del profilo metallico.

Il suddetto requisito di duttilità può ritenersi soddisfatto quando il rapporto x/d soddisfa i limiti riportati in Tab. 7.6.II.

Tabella 7.6.II - Valori limite del rapporto x/d per le travi composte, al variare del fattore q_0 .

f_y (N/mm ²)	1,5 < q_0 ≤ 4	$q_0 > 4$
	$(x/d)_{\text{limite}}$	$(x/d)_{\text{limite}}$
235	0,36	0,27
275	0,32	0,24
355	0,27	0,20

7.6.5.1.1 Definizione della larghezza efficace delle travi composte

La determinazione delle caratteristiche geometriche della sezione composta va effettuata considerando un'opportuna larghezza collaborante della soletta e delle relative armature longitudinali.

La larghezza collaborante b_{eff} si determina con le modalità indicate nel § 4.3.2.3 e si ottiene come somma delle due aliquote b_{e1} e b_{e2} ai due lati dell'asse della trave e della larghezza b_c impegnata direttamente dai connettori.

$$b_{\text{eff}} = b_{e1} + b_{e2} + b_c \quad (7.6.4)$$

Ciascuna aliquota b_{e1} , b_{e2} va calcolata sulla base delle indicazioni contenute nelle Tab. 7.6.III e 7.6.IV e non deve superare, rispettivamente, la metà dell'interasse tra le travi o l'intera distanza del bordo libero della soletta dall'asse della trave adiacente.

Nelle tabelle che seguono, con riferimento alla diversa collocazione delle membrature nell'ambito del telaio, sono riportati i valori della larghezza efficace parziale b_{ei} da utilizzare nella analisi elastica della struttura (momento d'inerzia/rigidezza flessionale) – Tab. 7.6.III – e per il calcolo dei momenti plastici – Tab. 7.6.IV.

I termini utilizzati sono definiti nella Fig. 7.6.2. Nella Tab. 7.6.IV con b_{magg} viene individuata la larghezza di eventuali piastre addizionali saldate alle piattabande delle colonne con lo scopo di aumentare la capacità portante del calcestruzzo in prossimità dell'area nodale; qualora queste non siano installate, tale parametro coincide con la larghezza b_c della colonna.

7.6.5.2 Membrature composte parzialmente rivestite di calcestruzzo

L'adozione di specifici dettagli d'armatura trasversale, come quelli riportati in Fig. 7.6.1, può ritardare l'innescio dei fenomeni di instabilità locale nelle zone dissipative. I limiti riportati in Tab. 7.6.I per le piattabande possono essere incrementati se tali barre sono caratterizzate da un interasse longitudinale, s_l , minore della lunghezza netta, c , della piattabanda, $s_l/c < 1,0$. In particolare:

- per $s_l/c \leq 0,5$, i limiti di Tab. 7.6.I possono essere moltiplicati per un coefficiente 1,50;
- per $0,5 < s_l/c < 1,0$ si può interpolare linearmente tra i coefficienti 1,50 e 1,00.

Deve essere inoltre garantito un copriferro netto di almeno 20 mm e non superiore a 40 mm.

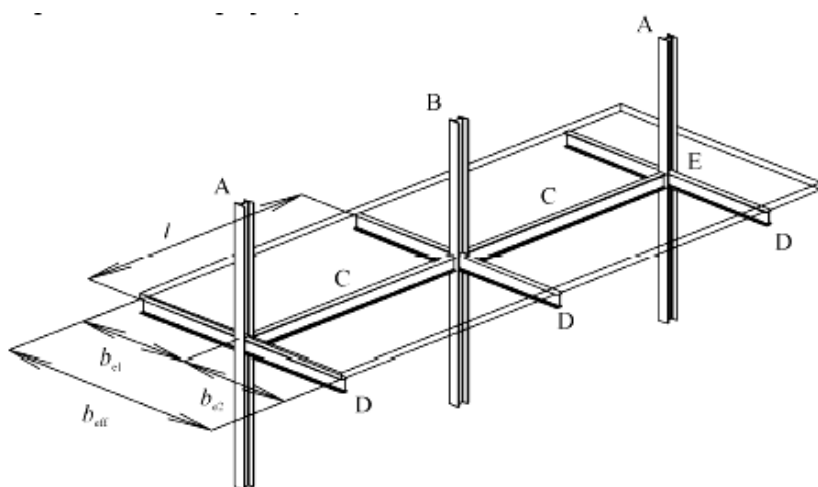
I valori minimi dell'interasse delle staffe necessario per poter assicurare all'elemento composta una buon comportamento sotto azioni sismiche sono ricavati dalle limitazioni presentate in § 7.6.5.3

Tabella 7.6.III - Definizione della larghezza efficace parziale per il calcolo della rigidezza flessionale..

	Membratura trasversale	Larghezza efficace parziale b_{ei}
Nodo/Colonna interni	Presente o non presente	Per M^- : 0,05 L
Nodo/Colonna esterni	Presente	Per M^+ : 0,0375 L
Nodo/Colonna esterni	Non presente/Armatura non ancorata	Per M^- : 0 Per M^+ : 0,025 L

Tabella 7.6.IV - Definizione della larghezza efficace parziale per il calcolo del momento plastico.

Segno del momento flettente	Posizione	Membratura trasversale	Larghezza efficace parziale b_{ei}
Negativo, M^-	Colonna interna	Armatura sismica incrociata	0,10 L
Negativo, M^-	Colonna esterna	Armature ancorate alle travi di facciata o al cordolo di estremità	0,10 L
Negativo, M^-	Colonna esterna	Armature non ancorate alle travi di facciata o al cordolo di estremità	0
Positivo, M^+	Colonna interna	Armatura sismica incrociata	0,075 L
Positivo, M^+	Colonna esterna	Trave in acciaio trasversale dotata di connettori; Soletta disposta in modo da raggiungere o superare il filo esterno della colonna disposta in asse forte	0,075 L
Positivo, M^+	Colonna esterna	Trave trasversale assente o priva di connettori; Soletta disposta in modo da raggiungere o superare il filo esterno della colonna disposta in asse forte	$b_{magg}/2 + 0,7 h_c/2$
Positivo, M^+	Colonna esterna	Disposizioni differenti	$b_{magg}/2 \leq 0,05 L$



- A = colonna esterna
- B = colonna interna
- C = trave longitudinale
- D = trave trasversale
- E = sbalzo in calcestruzzo

Figura 7.6.2 - Definizione degli elementi in una struttura intelaiata

7.6.5.3 Colonne composte completamente rivestite di calcestruzzo

Nelle strutture intelaiate le zone critiche delle colonne sono entrambe le estremità dei tratti di lunghezza libera delle colonne, e nei sistemi di controventi eccentrici le porzioni di colonna adiacenti agli elementi di connessione. Per la loro lunghezza si rimanda al § 7.4.6.1.2.

La dimensione minima, base o altezza per le sezioni rettangolari o diametro per le sezioni circolari, delle colonne completamente rivestite di calcestruzzo deve essere non inferiore a 250 mm.

La presenza di armatura trasversale nelle zone dissipative interviene sui fenomeni di instabilità locale del profilo metallico quando disposta secondo un interasse s minore della larghezza c della piattabanda del profilo. In particolare, possono essere seguite le indicazioni fornite in § 7.6.5.2 che permettono di modificare i valori limite della snellezza delle piattabande dei profilati metallici.

Nelle zone prossime agli elementi dissipativi, in genere in sommità ed alla base dei pilastri, deve essere disposta un'armatura trasversale, in grado di produrre un efficace effetto di confinamento sul calcestruzzo, con un interasse che non deve eccedere il minimo dei seguenti valori: metà della dimensione minima del nucleo di calcestruzzo contenuto nelle staffe, 175 mm oppure 8 volte il diametro minimo dell'armatura longitudinale disposta lungo la colonna. Tale interasse nei pilastri del livello più basso è da assumere pari al minimo dei seguenti valori: metà della dimensione minima del nucleo di calcestruzzo contenuto nelle staffe, 150mm oppure 6 volte il diametro minimo dell'armatura longitudinale disposta lungo la colonna.

Il diametro minimo delle armature trasversali non deve essere inferiore a 6 mm e comunque pari al massimo dei seguenti valori: 6mm e a 0,35 volte il diametro massimo minimo delle armature longitudinali moltiplicato per $(f_{ydf}/f_{ydw})^{0,5}$ essendo f_{ydf} e f_{ydw} le tensioni di progetto della piattabanda e dell'armatura.

7.6.5.4 Colonne composte riempite di calcestruzzo.

I profilati metallici devono rispettare i rapporti dimensionali riportati in Tabella 7.6.I. La resistenza a taglio nelle zone dissipative può essere valutata facendo riferimento alla sola sezione di acciaio o sulla base di quella in cemento armato. In quest'ultimo caso il rivestimento in acciaio può essere utilizzato come armatura a taglio.

7.6.6 REGOLE SPECIFICHE PER STRUTTURE INTELAIATE

7.6.6.1 Analisi strutturale

L'analisi strutturale è basata sul principio dell'omogeneizzazione che per le sezioni composte è riassunto al punto 7.6.3. Nelle travi composte, la rigidezza flessionale va assunta dipendente dal regime di sollecitazione; in particolare, l'analisi strutturale va condotta suddividendo le travi in due zone, fessurata e non fessurata, caratterizzate da differente rigidezza flessionale, EI_1 in presenza di calcestruzzo soggetto a compressione, EI_2 in presenza di calcestruzzo soggetto a sforzi di trazione.

In alternativa è possibile assumere un momento d'inerzia equivalente costante lungo l'intera trave, I_{eq} , dato dalla relazione:

$$I_{eq} = 0.6 I_1 + 0.4 I_2. \quad (7.6.5)$$

La rigidezza flessionale delle colonne composte può essere assunta pari a:

$$(EI)_C = 0.9(EI_a + r E_{cm} I_c + E I_s) \quad (7.6.6)$$

nella quale E e E_{cm} sono i moduli di elasticità dell'acciaio e del calcestruzzo; I_a , I_c e I_s sono i momenti di inerzia della sezione in acciaio, del calcestruzzo e delle armature, rispettivamente. Il coefficiente di riduzione r dipende dal tipo di sezione trasversale, ma può essere generalmente assunto pari a 0.5.

7.6.6.2 Regole di dettaglio per travi e colonne

Le travi devono essere verificate per instabilità flessionale e flesso-torsionale in accordo con il § 4.6.4.5 assumendo la formazione di un momento plastico negativo ad una estremità dell'elemento.

I tralicci composti non possono essere usati come elementi dissipativi.

Per le travi si applicano le formule di verifica di cui al paragrafo § 7.5.4.1 della presente norma.

Ai fini della verifica delle colonne si applicano le regole di cui al paragrafo § 7.5.4.2 della presente norma.

7.6.6.3 Collegamenti trave-colonna

I collegamenti trave-colonna devono essere progettati secondo le indicazioni contenute al punto 7.5.4.3.

7.6.6.4 Gerarchia trave-colonna

Per assicurare lo sviluppo delle cerniere plastiche secondo la configurazione prevista occorre definire un meccanismo dissipativo che assicuri una richiesta locale di duttilità compatibile con gli elementi strutturali coinvolti, eliminando perciò meccanismi di piano soffice. Tale requisito si considera soddisfatto se, dopo aver rispettato tutte le regole di dettaglio previste nella presente norma, si assicuri per ogni nodo trave-colonna del telaio che

$$\sum M_{C,pl,Rd} \geq \gamma_{Rd} \cdot \sum M_{b,pl,Rd} \quad (7.6.7)$$

dove $\gamma_{Rd} = 1,30$ per le strutture in CD "A" e $1,10$ per le strutture in CD "B", con le regole applicative e il significato dei simboli dati in § 7.5.4.3, $M_{C,pl,Rd}$ è il momento resistente della colonna calcolato per i livelli di sollecitazione assiale presenti nella colonna nelle combinazioni sismiche delle azioni ed $M_{b,pl,Rd}$ è il momento resistente delle travi che convergono nel nodo trave-colonna.

7.6.6.5 Collegamenti colonna-fondazione

I collegamenti colonna-fondazione devono essere progettati secondo le indicazioni contenute al punto § 7.5.4.6.

7.6.7 REGOLE SPECIFICHE PER STRUTTURE CON CONTROVENTI CONCENTRICI

I telai composti con controventi concentrici devono essere progettati in modo da innescare la plasticizzazione nei soli controventi tesi, prima della rottura delle connessioni e prima della plasticizzazione o instabilità delle colonne e delle travi.

A tal fine occorre rispettare le regole di progetto e di dettaglio di cui al § 7.5.5.

7.6.8 REGOLE SPECIFICHE PER STRUTTURE CON CONTROVENTI ECCENTRICI

I telai composti con controventi eccentrici devono essere progettati in modo tale che la dissipazione di energia sia localizzata nei link e abbia luogo per plasticizzazione a taglio e/o a flessione dello stesso.

Le colonne, le travi e i controventi possono essere sia in acciaio che composti acciaio-calcestruzzo. I collegamenti e tutte le parti delle membrature e dei controventi esterni ai link a taglio devono

essere mantenuti in campo elastico sotto la massima azione che può essere generata dalla plasticizzazione e dall'incrudimento in campo ciclico del link.

Il controllo del meccanismo di collasso va eseguito con riferimento al punto § 7.5.6.

7.7 COSTRUZIONI DI LEGNO

Per le costruzioni in legno, si definiscono i seguenti termini:

- duttilità statica: si intende il rapporto tra lo spostamento ultimo e lo spostamento al limite del comportamento elastico, valutati con prove quasi-statiche in accordo alle pertinenti normative sui metodi di prova per le strutture di legno;
- nodi semi-rigidi: giunzioni con deformabilità significativa, tale da dovere essere presa in considerazione nelle analisi strutturali, e da valutarsi secondo le pertinenti normative di calcolo;
- nodi rigidi: giunzioni con deformabilità trascurabile, ai fini del comportamento strutturale, da valutarsi secondo le pertinenti normative di calcolo;
- unioni con mezzi di unione a gambo cilindrico: unioni con mezzi meccanici di unione a gambo cilindrico (chiodi, viti, spinotti, bulloni ecc.), sollecitati perpendicolarmente al loro asse;
- nodi di carpenteria: collegamenti nei quali le azioni sono trasferite per mezzo di zone di contatto, e senza l'utilizzo di mezzi di unione meccanici; esempio di giunzioni di questo tipo sono: l'incastro a dente semplice, il giunto tenone-mortasa, il giunto a mezzo legno, ed altri tipi frequentemente utilizzati nelle costruzioni tradizionali.

7.7.1 ASPETTI CONCETTUALI DELLA PROGETTAZIONE

Gli edifici sismoresistenti in legno devono essere progettati con una concezione strutturale in accordo ad uno dei seguenti comportamenti:

- a) comportamento strutturale dissipativo;
- b) comportamento strutturale scarsamente dissipativo.

Le strutture progettate secondo il comportamento a) devono appartenere alla CD "A" o "B", nel rispetto dei requisiti di cui al § 7.7.3 in relazione a: tipologia strutturale, tipologia di connessione e duttilità della connessione.

Le zone dissipative debbono essere localizzate nei collegamenti; le membrature lignee debbono essere considerate a comportamento elastico, a meno che non vengano adottati per gli elementi strutturali provvedimenti tali da soddisfare i requisiti di duttilità di cui al § 7.7.3.

Le proprietà dissipative devono essere valutate sulla base di comprovata documentazione tecnico - scientifica, basata su sperimentazione dei singoli collegamenti o dell'intera struttura o su parte di essa, in accordo con normative di comprovata validità.

Per le strutture progettate secondo il comportamento b), gli effetti devono essere calcolati mediante un'analisi elastica globale, assumendo un fattore di struttura q non superiore ad 1,5.

7.7.2 MATERIALI E PROPRIETÀ DELLE ZONE DISSIPATIVE

Si applica, per quanto riguarda il legno, quanto previsto al § 4.4; con riferimento alle altre parti strutturali, si applica quanto contenuto al Cap. 4 per gli altri materiali.

Qualora si faccia affidamento a comportamenti strutturali dissipativi (CD "A" o "B"), in mancanza di più precise valutazioni teoriche e sperimentali, si devono applicare le regole seguenti:

- a) nelle zone considerate dissipative possono essere utilizzati solamente materiali e mezzi di unione che garantiscono un adeguato comportamento di tipo oligociclico;
- b) le unioni incollate devono essere considerate in generale come non dissipative;
- c) i nodi di carpenteria possono essere utilizzati solamente quando questi possono garantire una sufficiente dissipazione energetica, senza presentare rischi di rottura fragile per taglio o per trazione ortogonale alla fibratura, e con la presenza di dispositivi atti ad evitarne la sconnessione.

Quanto richiesto nel precedente capoverso (a) può considerarsi soddisfatto se viene rispettato quanto riportato nel successivo § 7.7.3.

Per l'utilizzo nelle pareti di taglio e nei diaframmi orizzontali, i pannelli strutturali di rivestimento devono rispettare le seguenti condizioni:

- a) i pannelli di particelle hanno una massa volumica non inferiore a 650 kg/m^3 e spessore non inferiore a 13 mm;
- b) i pannelli di compensato presentano spessore non inferiore a 9 mm.

L'acciaio utilizzato per i mezzi di unione meccanici deve soddisfare i seguenti requisiti:

- a) l'acciaio utilizzato deve essere compatibile con le prescrizioni riportate nella normativa di riferimento (europea o nazionale) per le strutture in acciaio;
- b) le caratteristiche di duttilità delle connessioni tra gli elementi di rivestimento strutturale e gli elementi intelaiati di legno per le classi di duttilità A o B (si veda il successivo § 7.7.3) devono essere verificate mediante prove sperimentali per controllare il soddisfacimento di quanto richiesto nel successivo § 7.7.3.

7.7.3 TIPOLOGIE STRUTTURALI E FATTORI DI STRUTTURA

In funzione del loro comportamento duttile e della capacità di dissipazione di energia sotto carichi ciclici, gli edifici a struttura di legno devono essere assegnati alla CD "A" o "B". Tutte le strutture che non rispettano le condizioni richieste per le CD "A" o "B" si debbono considerare come strutture aventi una scarsa capacità di dissipazione energetica, alle quali si assegna un fattore di struttura $q \leq 1,5$.

Nella Tab. 7.7.I sono riportati, per ciascuna classe, alcuni esempi di strutture e i valori massimi q_0 del fattore di struttura da adottarsi in mancanza di altre specifiche valutazioni. Nel caso in cui il controventamento della struttura sia affidato a materiali diversi (calcestruzzo armato, acciaio), si deve fare riferimento ai pertinenti paragrafi del presente documento.

Tabella 7.7.I - Tipologie strutturali e fattori di struttura massimi q_0 per le classi di duttilità

Classe		q_0	Esempi di strutture
A	Strutture aventi una alta capacità di dissipazione energetica	3,0	Pannelli di parete chiodati con diaframmi incollati, collegati mediante chiodi e bulloni; strutture reticolari con giunti chiodati
		4,0	Portali iperstatici con mezzi di unione a gambo cilindrico, spinotti e bulloni (con le precisazioni contenute nei seguenti capoversi del § 7.7.3)
		5,0	Pannelli di parete chiodati con diaframmi chiodati, collegati mediante chiodi e bulloni
B	Strutture aventi una bassa capacità di dissipazione energetica	2,0	Pannelli di parete incollati con diaframmi incollati, collegati mediante chiodi e bulloni; strutture reticolari con collegamenti a mezzo di bulloni o spinotti; strutture cosiddette miste, ovvero con intelaiatura (sismo-resistente) in legno e tamponature non portanti
			Portali isostatici con giunti con mezzi di unione a gambo cilindrico, spinotti e bulloni (con le precisazioni contenute nei seguenti capoversi del § 7.7.3)
		2,5	Portali iperstatici con mezzi di unione a gambo cilindrico, spinotti e bulloni (con le precisazioni contenute nei seguenti capoversi del § 7.7.3)

Strutture isostatiche in genere, archi a due cerniere, travi reticolari con connettori, in mancanza di specifiche valutazioni, sono da considerare come strutture aventi una scarsa capacità di dissipazione energetica, alle quali si deve dunque assegnare un fattore di struttura q_0 non superiore a 1,5.

Si assume sempre $q = q_0 \times K_R \geq 1,5$, attribuendo a K_R i valori indicati nel § 7.3.1.

Al fine di garantire valori del fattore di struttura q superiori ad 1,5, le zone considerate dissipative devono essere in grado di deformarsi plasticamente per almeno tre cicli a inversione completa, con un rapporto di duttilità statica pari a 4 per le strutture in CD “B” e pari a 6 per le strutture in CD “A”, senza che si verifichi una riduzione della loro resistenza maggiore del 20%.

Le disposizioni di cui al precedente capoverso nonché ai precedenti 7.7.2 a) e 7.7.2 b) possono considerarsi soddisfatte nelle zone dissipative di ogni tipologia strutturale se si verifica quanto segue:

- a) i collegamenti legno-legno o legno-acciaio sono realizzati con perni o con chiodi presentanti diametro d non maggiore di 12 mm ed uno spessore delle membrature lignee collegate non minore di $10d$;
- b) nelle pareti e nei diaframmi con telaio in legno, il materiale di rivestimento strutturale è di legno o di materiale da esso derivato, con uno spessore minimo pari a $4d$ e con diametro d dei chiodi non superiore a 3,1 mm.

Qualora tutte le precedenti prescrizioni non siano soddisfatte, ma sia almeno assicurato lo spessore minimo degli elementi collegati pari, rispettivamente, a $8d$ per il caso a) e a $3d$ per il caso b), si devono utilizzare valori ridotti del coefficiente q_0 con i valori massimi presentati in Tab. 7.7.II.

Tabella 7.7.II - Tipologie strutturali e valori ridotti del fattore di struttura massimo q_0 .

Tipologie strutturali	q_0
Portali iperstatici con mezzi di unione a gambo cilindrico (perni, bulloni)	2,5
Pannelli di parete chiodati con diaframmi chiodati	4,0

Per strutture con proprietà differenti ed indipendenti rispetto alle due direzioni orizzontali ortogonali di verifica sismica, si possono utilizzare valori differenti del fattore di struttura q_0 per la valutazione degli effetti dell’azione sismica per ognuna delle due direzioni.

7.7.4 ANALISI STRUTTURALE

Nell’analisi della struttura si deve tener conto, di regola, della deformabilità dei collegamenti.

Si devono utilizzare i valori di modulo elastico per “azioni istantanee”, ricavati a partire dai valori medi di modulo elastico degli elementi resistenti.

Gli impalcati devono essere in generale assunti con la loro deformabilità; possono essere assunti come rigidi nel modello strutturale, senza necessità di ulteriori verifiche se:

- a) sono state rispettate le disposizioni costruttive date nel successivo § 7.7.5.3 per gli impalcati o, in alternativa se pertinente, § 7.7.7.2;
- b) eventuali aperture presenti non influenzano significativamente la rigidezza globale di lastra nel proprio piano.

7.7.5 DISPOSIZIONI COSTRUTTIVE

7.7.5.1 Generalità

Le disposizioni costruttive date nei successivi § 7.7.5.2 e 7.7.5.3 si applicano alle parti di struttura resistenti alla sollecitazione sismica, progettate in accordo con il principio di comportamento dissipativo (CD “A” e “B”).

Le strutture con zone dissipative devono essere progettate in modo che tali zone siano localizzate principalmente in quei punti della struttura dove eventuali plasticizzazioni, instabilità locali o altri fenomeni dovuti al comportamento isteretico non compromettano la stabilità globale della struttura.

7.7.5.2 Disposizioni costruttive per i collegamenti

Le membrature compresse ed i loro collegamenti (come per esempio i giunti di carpenteria), per cui possa essere prevedibile il collasso a causa dell'inversione di segno della sollecitazione, devono essere progettati in modo tale che non si verifichino separazioni, dislocazioni, disassamenti.

Perni e bulloni devono essere serrati e correttamente inseriti nei loro alloggiamenti (nel rispetto delle tolleranze previste).

7.7.5.3 Disposizioni costruttive per gli impalcati

Per quanto riguarda gli impalcati, si applica in generale quanto previsto al § 4.4, con le variazioni seguenti:

- a) eventuali fattori di incremento della capacità portante dei mezzi di unione ai bordi dei rivestimenti strutturali e dell'incremento dell'interasse dei chiodi lungo i bordi discontinui dei pannelli non devono essere utilizzati;
- b) la distribuzione delle forze di taglio negli impalcati deve essere valutata tenendo conto della disposizione effettiva in pianta degli elementi di controvento verticali;
- c) i vincoli nel piano orizzontale tra impalcato e pareti portanti verticali devono essere di tipo bilatero.

Tutti i bordi dei rivestimenti strutturali devono essere collegati agli elementi del telaio: i rivestimenti strutturali che non terminano su elementi del telaio devono essere sostenuti e collegati da appositi elementi di bloccaggio taglio-resistenti. Dispositivi con funzione analoga devono essere inoltre disposti nei diaframmi orizzontali posti al di sopra di elementi verticali di controvento (ad esempio le pareti).

La continuità delle travi deve essere assicurata, specialmente in corrispondenza delle zone di impalcato che risultano perturbate dalla presenza di aperture.

Quando gli impalcati sono considerati, ai fini dell'analisi strutturale, come rigidi nel loro piano, in corrispondenza delle zone nelle quali si attua il trasferimento delle forze orizzontali agli elementi verticali (per esempio le pareti di controvento) si deve assicurare il mantenimento della direzione di tessitura delle travi di impalcato.

7.7.6 VERIFICHE DI SICUREZZA

I valori di resistenza degli elementi di legno fanno riferimento a carichi di tipo "istantaneo", nelle condizioni di servizio assunte per la struttura.

Al fine di garantire lo sviluppo del comportamento ciclico dissipativo in corrispondenza delle zone assunte come dissipative, tutti gli altri elementi strutturali e/o connessioni devono essere progettati con adeguati valori di sovrarresistenza. Tale requisito di sovrarresistenza si applica, in particolare, a:

- a) collegamenti di elementi tesi o qualsiasi collegamento alle strutture di fondazione;
- b) collegamenti tra diaframmi orizzontali ed elementi verticali di controvento.

I giunti di carpenteria non presentano rischi di rottura fragile se la verifica per tensioni tangenziali, condotta in accordo con il § 4.4, è soddisfatta utilizzando un ulteriore coefficiente parziale di sicurezza pari a 1,3.

7.7.7 REGOLE DI DETTAGLIO

7.7.7.1 Disposizioni costruttive per i collegamenti

Perni e bulloni di diametro d superiore a 16 mm non devono essere utilizzati nei collegamenti legno-legno e legno-acciaio, eccezion fatta quando essi siano utilizzati come elementi di chiusura dei connettori e tali, quindi, da non influenzare la resistenza a taglio.

Il collegamento realizzato mediante spinotti o chiodi a gambo liscio non deve essere utilizzato senza accorgimenti aggiuntivi volti ad evitare l'apertura del giunto.

Nel caso di tensioni perpendicolari alla fibratura, si devono osservare disposizioni aggiuntive al fine di evitare l'innescio di fratture parallele alla fibratura (splitting).

7.7.7.2 Disposizioni costruttive per gli impalcati

In assenza di elementi di controvento trasversali intermedi lungo la trave, il rapporto altezza/spessore per una trave a sezione rettangolare deve rispettare la condizione $h/b \leq 4$.

In siti caratterizzati da un valore $a_g \cdot S \geq 0,2 \cdot g$, particolare attenzione deve essere posta alla spaziatura degli elementi di fissaggio in zone di discontinuità.

7.8 COSTRUZIONI DI MURATURA

7.8.1 REGOLE GENERALI

7.8.1.1 Premessa

Le costruzioni in muratura devono essere realizzate nel rispetto di quanto contenuto nelle presenti Norme Tecniche ai §§ 4.5 e 11.10.

In particolare ai predetti paragrafi deve farsi riferimento per ciò che concerne le caratteristiche fisiche, meccaniche e geometriche degli elementi resistenti naturali ed artificiali, nonché per i relativi controlli di produzione e di accettazione in cantiere.

Il presente paragrafo divide le strutture di muratura in due tipi fondamentali: muratura ordinaria e muratura armata. Al riguardo si precisa che, per quanto attiene all'acciaio d'armatura, vale tutto quanto specificato dalle presenti Norme Tecniche relativamente alle costruzioni in calcestruzzo armato.

Ai fini delle verifiche di sicurezza, è in ogni caso obbligatorio l'utilizzo del "metodo semiprobabilistico agli stati limite", salvo quanto previsto al § 2.7 e al § 7.8.1.9.

Il coefficiente parziale di sicurezza da utilizzare per il progetto sismico di strutture in muratura è pari a 2.

7.8.1.2 Materiali

Gli elementi da utilizzare per costruzioni in muratura portante debbono essere tali da evitare rotture eccessivamente fragili. A tal fine gli elementi debbono possedere i requisiti indicati nel § 4.5.2 con le seguenti ulteriori indicazioni:

- percentuale volumetrica degli eventuali vuoti non superiore al 45% del volume totale del blocco;
- eventuali setti disposti parallelamente al piano del muro continui e rettilinei; le uniche interruzioni ammesse sono quelle in corrispondenza dei fori di presa o per l'alloggiamento delle armature;
- resistenza caratteristica a rottura nella direzione portante (f_{bk}), calcolata sull'area al lordo delle forature, non inferiore a 5 MPa;
- resistenza caratteristica a rottura nella direzione perpendicolare a quella portante ossia nel piano di sviluppo della parete (f_{bk}), calcolata nello stesso modo, non inferiore a 1,5 MPa.

La malta di allettamento per la muratura ordinaria deve avere resistenza media non inferiore a 5 MPa e i giunti verticali debbono essere riempiti con malta. L'utilizzo di materiali o tipologie murarie aventi caratteristiche diverse rispetto a quanto sopra specificato deve essere autorizzato preventivamente dal Servizio Tecnico Centrale, su parere del Consiglio Superiore dei Lavori Pubblici. Sono ammesse murature realizzate con elementi artificiali o elementi in pietra squadrata.

È consentito utilizzare la muratura di pietra non squadrata o la muratura listata solo nei siti ricadenti in zona 4.

7.8.1.3 Modalità costruttive e fattori di struttura

In funzione del tipo di tecnica costruttiva utilizzata, la costruzione può essere considerata in muratura ordinaria o in muratura armata. I valori massimi q_0 del fattore di struttura con cui

individuare lo spettro di progetto (v. § 3.2.3.5) da utilizzare nelle analisi lineari, sono indicati in Tab. 7.8.I.

Tabella 7.8.I - Valori di q_0 per le diverse tipologie strutturali.

TIPOLOGIA STRUTTURALE	q_0
Costruzioni in muratura ordinaria	$2,0 \alpha_u/\alpha_1$
Costruzioni in muratura armata	$2,5 \alpha_u/\alpha_1$
Costruzioni in muratura armata progettati secondo GR	$3,0 \alpha_u/\alpha_1$

Nel caso della muratura armata, valori compresi tra $2,0\alpha_u/\alpha_1$ e $2,5\alpha_u/\alpha_1$ possono essere applicati in funzione del sistema costruttivo prescelto, senza verificare quale sia il meccanismo di collasso della costruzione. Il valore $3,0 \alpha_u/\alpha_1$ può essere utilizzato solo applicando i principi di gerarchia delle resistenze (GR) descritti al § 7.8.1.7.

Si assume sempre $q = q_0 \times K_R$, attribuendo a K_R i valori indicati nel § 7.3.1.

I coefficienti α_1 e α_u sono definiti come segue:

α_1 è il moltiplicatore della forza sismica orizzontale per il quale, mantenendo costanti le altre azioni, il primo pannello murario raggiunge la sua resistenza ultima (a taglio o a pressoflessione).

α_u è il 90% del moltiplicatore della forza sismica orizzontale per il quale, mantenendo costanti le altre azioni, la costruzione raggiunge la massima forza resistente.

Il valore di α_u/α_1 può essere calcolato per mezzo di un'analisi statica non lineare (§ 7.3.4.1) e non può in ogni caso essere assunto superiore a 2,5.

Qualora non si proceda ad una analisi non lineare, possono essere adottati i seguenti valori di α_u/α_1 :

- costruzioni in muratura ordinaria ad un piano $\alpha_u/\alpha_1 = 1,4$
- costruzioni in muratura ordinaria a due o più piani $\alpha_u/\alpha_1 = 1,8$
- costruzioni in muratura armata ad un piano $\alpha_u/\alpha_1 = 1,3$
- costruzioni in muratura armata a due o più piani $\alpha_u/\alpha_1 = 1,5$
- costruzioni in muratura armata progettate con la gerarchia delle resistenze $\alpha_u/\alpha_1 = 1,3$

7.8.1.4 Criteri di progetto e requisiti geometrici

Le piante delle costruzioni debbono essere quanto più possibile compatte e simmetriche rispetto ai due assi ortogonali. Le pareti strutturali, al lordo delle aperture, debbono avere continuità in elevazione fino alla fondazione, evitando pareti in falso. Le strutture costituenti orizzontamenti e coperture non devono essere spingenti. Eventuali spinte orizzontali, valutate tenendo in conto l'azione sismica, devono essere assorbite per mezzo di idonei elementi strutturali.

I solai devono assolvere funzione di ripartizione delle azioni orizzontali tra le pareti strutturali, pertanto devono essere ben collegati ai muri e garantire un adeguato funzionamento a diaframma. La distanza massima tra due solai successivi non deve essere superiore a 5 m.

La geometria delle pareti resistenti al sisma, deve rispettare i requisiti indicati nella Tab. 7.8.II, in cui t indica lo spessore della parete al netto dell'intonaco, h_0 l'altezza di libera inflessione della parete come definito al § 4.5.6.2, h' l'altezza massima delle aperture adiacenti alla parete, l la lunghezza della parete.

Tabella 7.8.II – *Requisiti geometrici delle pareti resistenti al sisma.*

Tipologie costruttive	t_{\min}	$(\lambda=h_0/t)_{\max}$	$(l/h')_{\min}$
Muratura ordinaria, realizzata con elementi in pietra squadrata	300 mm	10	0,5
Muratura ordinaria, realizzata con elementi artificiali	240 mm	12	0,4
Muratura armata, realizzata con elementi artificiali	240 mm	15	Qualsiasi
Muratura ordinaria, realizzata con elementi in pietra squadrata, in siti ricadenti in zona 3 e 4	240 mm	12	0,3
Muratura realizzata con elementi artificiali semipieni, in siti ricadenti in zona 4	200 mm	20	0,3
Muratura realizzata con elementi artificiali pieni, in siti ricadenti in zona 4	150 mm	20	0,3

7.8.1.5 Metodi di analisi

7.8.1.5.1 Generalità

I metodi di analisi di cui al § 7.3 debbono essere applicati con le seguenti precisazioni e restrizioni.

7.8.1.5.2 Analisi lineare statica

È applicabile nei casi previsti al § 7.3.3.2., anche nel caso di costruzioni irregolari in altezza, purché si ponga $\lambda = 1,0$.

Le rigidzze degli elementi murari debbono essere calcolate considerando sia il contributo flessionale sia quello tagliante. L'utilizzo di rigidzze fessurate è da preferirsi; in assenza di valutazioni più accurate le rigidzze fessurate possono essere assunte pari alla metà di quelle non fessurate.

Nell'ipotesi di infinita rigidzza nel piano dei solai, il modello può essere costituito dai soli elementi murari continui dalle fondazioni alla sommità, collegati ai soli fini traslazionali alle quote dei solai.

In alternativa, gli elementi di accoppiamento fra pareti diverse, quali travi o cordoli in cemento armato e travi in muratura (qualora efficacemente ammortate alle pareti), possono essere considerati nel modello, a condizione che le verifiche di sicurezza vengano effettuate anche su tali elementi. Per gli elementi di accoppiamento in muratura si seguono i criteri di verifica di cui ai §§ 7.8.1.6, 7.8.2.2 e 7.8.3.2. Possono essere considerate nel modello travi di accoppiamento in muratura ordinaria solo se sorrette da un cordolo di piano o da un architrave resistente a flessione efficacemente ammortato alle estremità. Per elementi di accoppiamento in cemento armato si seguono i criteri di cui al § 7.4.4.6, considerando efficaci per l'accoppiamento elementi aventi altezza almeno pari allo spessore del solaio. In presenza di elementi di accoppiamento l'analisi può essere effettuata utilizzando modelli a telaio, in cui le parti di intersezione tra elementi verticali e orizzontali possono essere considerate infinitamente rigide.

In caso di solai rigidi, la distribuzione del taglio nei diversi pannelli di uno stesso piano risultante dall'analisi lineare può essere modificata, a condizione che l'equilibrio globale di piano sia rispettato (il modulo e la posizione della forza risultante di piano restino invariati) e a condizione che il valore assoluto della variazione del taglio in ciascun pannello, ΔV , soddisfi la relazione $\Delta V \leq \max\{0,25|V|, 0,1|V_{\text{piano}}|\}$

dove V è il taglio nel pannello e V_{piano} è il taglio totale al piano nella direzione parallela al pannello.

Nel caso di solai deformabili la redistribuzione può essere effettuata solamente tra pannelli complanari collegati da cordoli o incatenamenti ovvero appartenenti alla stessa parete. In tal caso, nel calcolo dei limiti per la redistribuzione, V_{piano} è da intendersi come la somma dei tagli nei pannelli complanari ovvero appartenenti alla stessa parete.

Le verifiche fuori piano possono essere effettuate separatamente, e possono essere adottate le forze equivalenti indicate al § 7.2.3 per gli elementi non strutturali, assumendo $q_a = 3$. Più precisamente l'azione sismica ortogonale alla parete può essere rappresentata da una forza orizzontale distribuita, pari a $S_a \gamma_l / q_a$ volte il peso della parete nonché da forze orizzontali concentrate pari a $S_a \gamma_l / q_a$ volte il peso trasmesso dagli orizzontamenti che si appoggiano sulla parete, qualora queste forze non siano efficacemente trasmesse a muri trasversali disposti parallelamente alla direzione del sisma. Per le pareti resistenti al sisma, che rispettano i limiti di Tab. 7.8.II, si può assumere che il periodo T_a indicato al § 7.2.3 sia pari a 0. Per pareti con caratteristiche diverse la verifica fuori piano va comunque condotta valutando, anche in forma approssimata, T_a .

7.8.1.5.3 *Analisi dinamica modale*

È applicabile in tutti i casi, con le limitazioni di cui al § 7.3.3.1. Quanto indicato per modellazione e possibilità di redistribuzione nel caso di analisi statica lineare vale anche in questo caso.

Le verifiche fuori piano possono essere effettuate separatamente, adottando le forze equivalenti indicate al punto precedente per l'analisi statica lineare.

7.8.1.5.4 *Analisi statica non lineare*

L'analisi statica non lineare è applicabile agli edifici in muratura anche nei casi in cui la massa partecipante del primo modo di vibrare sia inferiore al 75% della massa totale ma comunque superiore al 60%.

Il modello geometrico della struttura può essere conforme a quanto indicato nel caso di analisi statica lineare ovvero essere ottenuto utilizzando modelli più sofisticati purché idonei e adeguatamente documentati.

I pannelli murari possono essere caratterizzati da un comportamento bilineare elastico perfettamente plastico, con resistenza equivalente al limite elastico e spostamenti al limite elastico e ultimo definiti per mezzo della risposta flessionale o a taglio di cui ai §§ 7.8.2.2 e 7.8.3.2. Gli elementi lineari in c.a. (cordoli, travi di accoppiamento) possono essere caratterizzati da un comportamento bilineare elastico perfettamente plastico, con resistenza equivalente al limite elastico e spostamenti al limite elastico e ultimo definiti per mezzo della risposta flessionale o a taglio.

7.8.1.5.5 *Analisi dinamica non lineare*

Si applica integralmente il § 7.3.4.2 facendo uso di modelli meccanici non lineari di comprovata e documentata efficacia nel riprodurre il comportamento dinamico e ciclico della muratura.

7.8.1.6 *Verifiche di sicurezza*

In caso di analisi lineare, al fine della verifica di sicurezza nei confronti dello stato limite ultimo, la resistenza di ogni elemento strutturale resistente al sisma deve risultare maggiore della sollecitazione agente per ciascuna delle seguenti modalità di collasso: pressoflessione, taglio nel piano della parete, pressoflessione fuori piano. Debbono essere comunque soggette a verifica a pressoflessione fuori del piano tutte le pareti aventi funzione strutturale, in particolare quelle portanti carichi verticali, anche quando non considerate resistenti al sisma in base ai requisiti di Tab. 7.8.II.

In caso di applicazione di principi di gerarchia delle resistenze (muratura armata) l'azione da applicare per la verifica a taglio è derivata dalla resistenza a pressoflessione, secondo quanto indicato al § 7.8.1.7.

Le modalità di verifica sono descritte ai § 7.8.2.2, 7.8.3.2.

Le verifiche di sicurezza si intendono automaticamente soddisfatte, senza l'effettuazione di alcun calcolo esplicito, per le costruzioni che rientrino nella definizione di costruzione semplice (§ 7.8.1.9).

Nel caso di analisi statica non lineare, la verifica di sicurezza consiste nel confronto tra la capacità di spostamento ultimo della costruzione e la domanda di spostamento ottenute applicando il procedimento illustrato al § 7.3.4.1. In ogni caso, per le costruzioni in muratura ordinaria, e per le costruzioni in muratura armata in cui non si sia applicato il criterio di gerarchia delle resistenze, nelle quali il rapporto tra il taglio totale agente sulla base del sistema equivalente ad un grado di libertà calcolato dallo spettro di risposta elastico e il taglio alla base resistente del sistema equivalente ad un grado di libertà ottenuto dall'analisi non lineare ecceda il valore 3,0, la verifica di sicurezza deve ritenersi non soddisfatta. La rigidità elastica del sistema bilineare equivalente si individua tracciando la secante alla curva di capacità nel punto corrispondente ad un taglio alla base pari a 0,7 volte il valore massimo (taglio massimo alla base). Il tratto orizzontale della curva bilineare si individua tramite l'uguaglianza delle aree sottese dalle curve tracciate fino allo spostamento ultimo del sistema.

Nel caso di analisi dinamica non lineare, la verifica di sicurezza consiste nel confronto tra la capacità di spostamento e la richiesta di spostamento.

7.8.1.7 Principi di gerarchia delle resistenze

I principi di gerarchia delle resistenze si applicano esclusivamente al caso di muratura armata.

Il principio fondamentale di gerarchia delle resistenze consiste nell'evitare il collasso per taglio per ogni pannello murario, assicurandosi che sia preceduto da modalità di collasso per flessione. Tale principio si intende rispettato quando ciascun pannello murario è verificato a flessione rispetto alle azioni agenti e sia verificato a taglio rispetto alle azioni risultanti dalla resistenza a collasso per flessione, amplificate del fattore $\gamma_{Rd} = 1,5$.

7.8.1.8 Fondazioni

Le strutture di fondazione devono essere realizzate in cemento armato, secondo quanto indicato al § 7.2.5, continue, senza interruzioni in corrispondenza di aperture nelle pareti soprastanti.

Qualora sia presente un piano cantinato o seminterrato in pareti di cemento armato esso può essere considerato quale struttura di fondazione dei sovrastanti piani in muratura portante, nel rispetto dei requisiti di continuità delle fondazioni, e non è computato nel numero dei piani complessivi in muratura.

7.8.1.9 Costruzioni semplici

Si definiscono "costruzioni semplici" quelli che rispettano le condizioni di cui al 4.5.6.4 integrate con le caratteristiche descritte nel seguito, oltre a quelle di regolarità in pianta ed in elevazione definite al § 7.2.2 e quelle definite ai successivi § 7.8.3.1, 7.8.5.1, rispettivamente per le costruzioni in muratura ordinaria, e in muratura armata. Per le costruzioni semplici ricadenti in zona 2, 3 e 4 non è obbligatorio effettuare alcuna analisi e verifica di sicurezza.

Le condizioni integrative richieste alle costruzioni semplici sono:

- in ciascuna delle due direzioni siano previsti almeno due sistemi di pareti di lunghezza complessiva, al netto delle aperture, ciascuno non inferiore al 50% della dimensione della costruzione nella medesima direzione. Nel conteggio della lunghezza complessiva possono

essere inclusi solamente setti murari che rispettano i requisiti geometrici della Tab. 7.8.II. La distanza tra questi due sistemi di pareti in direzione ortogonale al loro sviluppo longitudinale in pianta sia non inferiore al 75 % della dimensione della costruzione nella medesima direzione (ortogonale alle pareti). Almeno il 75 % dei carichi verticali sia portato da pareti che facciano parte del sistema resistente alle azioni orizzontali;

- in ciascuna delle due direzioni siano presenti pareti resistenti alle azioni orizzontali con interasse non superiore a 7 m, elevabili a 9 m per costruzioni in muratura armata;
- per ciascun piano il rapporto tra area della sezione resistente delle pareti e superficie lorda del piano non sia inferiore ai valori indicati nella tabella 7.8.III, in funzione del numero di piani della costruzione e della sismicità del sito, per ciascuna delle due direzioni ortogonali:

Tabella 7.8.III – Area pareti resistenti in ciascuna direzione ortogonale per costruzioni semplici.

Accelerazione di picco del terreno $a_g \cdot S$												
Tipo di struttura		Numero piani	$\leq 0,07$ g	$\leq 0,1$ g	$\leq 0,15$ g	$\leq 0,20$ g	$\leq 0,25$ g	$\leq 0,30$ g	$\leq 0,35$ g	$\leq 0,40$ g	$\leq 0,45$ g	$\leq 0,4725$ g
Muratura ordinaria	1		3,5 %	3,5 %	4,0 %	4,5 %	5,0 %	5,5 %	6,0 %	6,0 %	6,0 %	6,5 %
	2		4,0 %	4,0 %	4,5 %	5,0 %	5,5 %	6,0 %	6,5 %	6,5 %	6,5 %	7,0 %
	3		4,5 %	4,5 %	5,0 %	5,5 %	6,0 %	6,5 %	7,0 %			
Muratura armata	1		2,5 %	3,0 %	3,0 %	3,0 %	3,5 %	3,5 %	4,0 %	4,0 %	4,5 %	4,5 %
	2		3,0 %	3,5 %	3,5 %	3,5 %	4,0 %	4,0 %	4,5 %	5,0 %	5,0 %	5,0 %
	3		3,5 %	4,0 %	4,0 %	4,0 %	4,5 %	5,0 %	5,5 %	5,5 %	6,0 %	6,0 %
	4		4,0 %	4,5 %	4,5 %	5,0 %	5,5 %	5,5 %	6,0 %	6,0 %	6,5 %	6,5 %

(¹) S_T si applica solo nel caso di strutture di Classe d'uso III e IV (v. § 2.4.2)

È implicitamente inteso che per le costruzioni semplici il numero di piani non può essere superiore a 3 per le costruzioni in muratura ordinaria e a 4 per costruzioni in muratura armata.

Deve inoltre risultare, per ogni piano:

$$\sigma = \frac{N}{A} \leq 0,25 \frac{f_k}{\gamma_M} \quad (7.8.1)$$

in cui N è il carico verticale totale alla base di ciascun piano dell'edificio corrispondente alla somma dei carichi permanenti e variabili (valutati ponendo $\gamma_G = \gamma_Q = 1$), A è l'area totale dei muri portanti allo stesso piano e f_k è la resistenza caratteristica a compressione in direzione verticale della muratura.

Il dimensionamento delle fondazioni può essere effettuato in modo semplificato tenendo conto delle tensioni normali medie e delle sollecitazioni sismiche globali determinate con l'analisi statica lineare.

7.8.2 COSTRUZIONI IN MURATURA ORDINARIA

7.8.2.1 Criteri di progetto

Oltre ai criteri definiti al § 4.5.4.1 e al § 7.8.1.4, le costruzioni in muratura ordinaria debbono avere le aperture praticate nei muri verticalmente allineate. Se così non fosse, deve essere prestata particolare attenzione sia alla definizione di un adeguato modello strutturale sia nelle verifiche, in quanto il disallineamento delle aperture comporta discontinuità ed irregolarità nella trasmissione delle azioni interne. In assenza di valutazioni più accurate, si prendono in considerazione nel

modello strutturale e nelle verifiche esclusivamente le porzioni di muro che presentino continuità verticale dal piano oggetto di verifica fino alle fondazioni.

7.8.2.2 Verifiche di sicurezza

7.8.2.2.1 Pressoflessione nel piano

La verifica a pressoflessione di una sezione di un elemento strutturale si effettua confrontando il momento agente di calcolo con il momento ultimo resistente calcolato assumendo la muratura non reagente a trazione ed una opportuna distribuzione non lineare delle compressioni. Nel caso di una sezione rettangolare tale momento ultimo può essere calcolato come:

$$M_u = (l^2 t \sigma_o / 2) (1 - \sigma_o / 0,85 f_d) \quad (7.8.2)$$

dove:

M_u è il momento corrispondente al collasso per pressoflessione

l è la lunghezza complessiva della parete (inclusiva della zona tesa)

t è lo spessore della zona compressa della parete

σ_o è la tensione normale media, riferita all'area totale della sezione ($= P/(lt)$, con P forza assiale agente positiva se di compressione). Se P è di trazione, $M_u = 0$

$f_d = f_k / \gamma_M$ è la resistenza a compressione di calcolo della muratura

In caso di analisi statica non lineare, la resistenza a pressoflessione può essere calcolata ponendo f_d pari al valore medio della resistenza a compressione della muratura, e lo spostamento ultimo può essere assunto pari allo 0,8% dell'altezza del pannello.

7.8.2.2.2 Taglio

La resistenza a taglio di ciascun elemento strutturale è valutata per mezzo della relazione seguente:

$$V_t = l' t f_{vd} \quad (7.8.3)$$

dove:

l' è la lunghezza della parte compressa della parete

t è lo spessore della parete

$f_{vd} = f_{vk} / \gamma_M$ è definito al § 4.5.6.1, calcolando la tensione normale media (indicata con σ_n nel paragrafo citato) sulla parte compressa della sezione ($\sigma_n = P / (l't)$).

Il valore di f_{vk} non può comunque essere maggiore di $1,4 \bar{f}_{bk}$, dove \bar{f}_{bk} indica la resistenza caratteristica a compressione degli elementi nella direzione di applicazione della forza, né maggiore di 1,5 MPa.

In caso di analisi statica non lineare, la resistenza a taglio può essere calcolata ponendo $f_{vd} = f_{vm0} + 0,4\sigma_n$ con f_{vm0} resistenza media a taglio della muratura (in assenza di determinazione diretta si può porre $f_{vm0} = f_{vk0}/0,7$), e lo spostamento ultimo può essere assunto pari allo 0,4% dell'altezza del pannello. Il valore di f_{vd} non può comunque essere maggiore di $2,0 \bar{f}_{bk}$ né maggiore di 2,2 MPa.

7.8.2.2.3 Pressoflessione fuori piano

Il valore del momento di collasso per azioni perpendicolari al piano della parete è calcolato assumendo un diagramma delle compressioni rettangolare, un valore della resistenza pari a $0,85 f_d$ e trascurando la resistenza a trazione della muratura.

7.8.2.2.4 Travi in muratura

La verifica di travi di accoppiamento in muratura ordinaria, in presenza di azione assiale orizzontale nota, viene effettuata in analogia a quanto previsto per i pannelli murari verticali. Qualora l'azione assiale non sia nota dal modello di calcolo (ad es. quando l'analisi è svolta su modelli a telaio con l'ipotesi di solai infinitamente rigidi nel piano), ma siano presenti, in prossimità della trave in muratura, elementi orizzontali dotati di resistenza a trazione (catene, cordoli), i valori delle resistenze possono essere assunti non superiori ai valori di seguito riportati ed associati ai meccanismi di rottura per taglio o per pressoflessione.

La resistenza a taglio V_t di travi di accoppiamento in muratura ordinaria in presenza di un cordolo di piano o di un architrave resistente a flessione efficacemente ammortato alle estremità, può essere calcolata in modo semplificato come

$$V_t = h t f_{vd0} \quad (7.8.4)$$

dove:

h è l'altezza della sezione della trave

$f_{vd0} = f_{vk0} / \gamma_M$ è la resistenza di calcolo a taglio in assenza di compressione; nel caso di analisi statica non lineare può essere posta pari al valore medio ($f_{vd0} = f_{vm0}$).

Il massimo momento resistente, associato al meccanismo di pressoflessione, sempre in presenza di elementi orizzontali resistenti a trazione in grado di equilibrare una compressione orizzontale nelle travi in muratura, può essere valutato come

$$M_u = H_p \cdot h / 2 [1 - H_p / (0,85 f_{hd} \cdot h \cdot t)] \quad (7.8.5)$$

dove

H_p è il minimo tra la resistenza a trazione dell'elemento teso disposto orizzontalmente ed il valore $0,4 f_{hd} h t$

$f_{hd} = f_{hk} / \gamma_M$ è la resistenza di calcolo a compressione della muratura in direzione orizzontale (nel piano della parete). Nel caso di analisi statica non lineare essa può essere posta uguale al valore medio ($f_{hd} = f_{hm}$).

La resistenza a taglio, associata a tale meccanismo, può essere calcolata come

$$V_p = 2M_u / l \quad (7.8.6)$$

dove l è la luce libera della trave in muratura.

Il valore della resistenza a taglio per l'elemento trave in muratura ordinaria è assunto pari al minimo tra V_t e V_p .

7.8.3 COSTRUZIONI IN MURATURA ARMATA

7.8.3.1 Criteri di progetto

Tutte le pareti murarie devono essere efficacemente connesse da solai tali da costituire diaframmi rigidi, secondo quanto specificato al § 7.2.6

L'insieme strutturale risultante deve essere in grado di reagire alle azioni esterne orizzontali con un comportamento di tipo globale, al quale contribuisce soltanto la resistenza delle pareti nel loro piano.

7.8.3.2 Verifiche di sicurezza

7.8.3.2.1 Pressoflessione nel piano

Per la verifica di sezioni pressoinflesse può essere assunto un diagramma delle compressioni rettangolare, con profondità $0,8 x$, dove x rappresenta la profondità dell'asse neutro, e sollecitazione pari a $0,85 f_d$. Le deformazioni massime da considerare sono pari a $\epsilon_m = 0,0035$ per la muratura compressa e $\epsilon_s = 0,01$ per l'acciaio teso.

In caso di analisi statica non lineare si adottano come valori di calcolo le resistenze medie dei materiali, e lo spostamento ultimo può essere assunto pari allo 1,2% dell'altezza del pannello.

7.8.3.2.2 Taglio

La resistenza a taglio (V_t) è calcolata come somma dei contributi della muratura ($V_{t,M}$) e dell'armatura ($V_{t,S}$), secondo le relazioni seguenti:

$$V_t = V_{t,M} + V_{t,S} \quad (7.8.7)$$

$$V_{t,M} = d t f_{vd} \quad (7.8.8)$$

dove:

d è la distanza tra il lembo compresso e il baricentro dell'armatura tesa

t è lo spessore della parete

$f_{vd} = f_{vk} / \gamma_M$ è definito al § 4.4.6.1 calcolando la tensione normale media (indicata con σ_n nel paragrafo citato) sulla sezione lorda di larghezza d ($\sigma_n = P/dt$).

$$V_{t,S} = (0,6 d A_{sw} f_{yd}) / s \quad (7.8.9)$$

dove:

d è la distanza tra il lembo compresso e il baricentro dell'armatura tesa,

A_{sw} è l'area dell'armatura a taglio disposta in direzione parallela alla forza di taglio, con passo s misurato ortogonalmente alla direzione della forza di taglio,

f_{yd} è la tensione di snervamento di calcolo dell'acciaio,

s è la distanza tra i livelli di armatura.

Deve essere altresì verificato che il taglio agente non superi il seguente valore:

$$V_{t,c} = 0,3 f_d t d \quad (7.8.10)$$

dove:

t è lo spessore della parete

f_d è la resistenza a compressione di progetto della muratura.

In caso di analisi statica non lineare si adottano come valori di calcolo le resistenze medie dei materiali e lo spostamento ultimo può essere assunto pari allo 0,6% dell'altezza del pannello.

7.8.3.2.3 Pressoflessione fuori piano

Nel caso di azioni agenti perpendicolarmente al piano della parete, la verifica è effettuata adottando diagramma delle compressioni e valori di deformazione limite per muratura e acciaio in modo analogo al caso di verifica nel piano.

7.8.4 STRUTTURE MISTE CON PARETI IN MURATURA ORDINARIA O ARMATA

Nell'ambito delle costruzioni in muratura è consentito utilizzare strutture di diversa tecnologia per supportare i carichi verticali, purché la resistenza all'azione sismica sia integralmente affidata agli

elementi di identica tecnologia. Nel caso in cui si affidi integralmente la resistenza alle pareti in muratura, per esse debbono risultare rispettate le prescrizioni di cui ai punti precedenti. Nel caso si affidi integralmente la resistenza alle strutture di altra tecnologia (ad esempio pareti in c.a.), debbono essere seguite le regole di progettazione riportate nei relativi capitoli della presente norma. In casi in cui si ritenesse necessario considerare la collaborazione delle pareti in muratura e dei sistemi di diversa tecnologia nella resistenza al sisma, quest'ultima deve essere verificata utilizzando i metodi di analisi non lineare.

I collegamenti fra elementi di tecnologia diversa debbono essere espressamente verificati. Particolare attenzione deve essere prestata alla verifica della efficace trasmissione dei carichi verticali. Inoltre è necessario verificare la compatibilità delle deformazioni per tutte le parti strutturali.

E' consentito altresì realizzare costruzioni costituite da struttura muraria nella parte inferiore e sormontate da un piano con struttura in cemento armato o acciaio o legno o altra tecnologia, alle seguenti condizioni:

- i limiti all'altezza delle costruzioni previsti per le strutture in muratura si intendono comprensivi delle parti in muratura e di quelle in altra tecnologia;
- la parte superiore di diversa tecnologia sia efficacemente ancorata al cordolo di coronamento della parte muraria;
- nel caso di metodo di analisi lineare, l'uso dell'analisi statica (nei limiti di applicabilità riportati al § 7.8.1.5.2) è consentito a patto di utilizzare una distribuzione di forze compatibile con la prima forma modale elastica in ciascuna direzione, calcolata con metodi sufficientemente accurati che tengano conto della distribuzione irregolare di rigidità in elevazione. A tal fine, in assenza di metodi più accurati, la prima forma modale può essere stimata dagli spostamenti ottenuti applicando staticamente alla costruzione la distribuzione di forze definita nel § 7.3.3.2;
- nel caso di analisi statica non lineare, si utilizzino le distribuzioni di forze orizzontali previste al § 7.3.4.1, dove la prima forma modale elastica è stata calcolata con metodi sufficientemente accurati.
- nel caso di analisi lineare, per la verifica della parte in muratura si utilizzi il fattore di struttura q prescritto al § 7.8.1.3; per la verifica della parte superiore di altra tecnologia si utilizzi il fattore di struttura adatto alla tipologia costruttiva e alla configurazione (regolarità) della parte superiore, comunque non superiore a 2,5;
- tutti i collegamenti fra la parte di diversa tecnologia e la parte in muratura siano localmente verificati in base alle forze trasmesse calcolate nell'analisi, maggiorate del 30%.

7.8.5 REGOLE DI DETTAGLIO

7.8.5.1 Costruzioni in muratura ordinaria

Ad ogni piano deve essere realizzato un cordolo continuo all'intersezione tra solai e pareti.

I cordoli debbono avere altezza minima pari all'altezza del solaio e larghezza almeno pari a quella del muro; è consentito un arretramento massimo di 6 cm dal filo esterno. L'armatura corrente non deve essere inferiore a 8 cm^2 , le staffe debbono avere diametro non inferiore a 6 mm ed interasse non superiore a 25 cm. Travi metalliche o prefabbricate costituenti i solai debbono essere prolungate nel cordolo per almeno la metà della sua larghezza e comunque per non meno di 12 cm ed adeguatamente ancorate ad esso.

In corrispondenza di incroci d'angolo tra due pareti perimetrali sono prescritte, su entrambe le pareti, zone di parete muraria di lunghezza non inferiore a 1 m, compreso lo spessore del muro trasversale.

Al di sopra di ogni apertura deve essere realizzato un architrave resistente a flessione efficacemente ammortato alla muratura.

7.8.5.2 Costruzioni in muratura armata

Quanto indicato al § 7.8.2 per la muratura ordinaria si applica anche alla muratura armata, con le seguenti eccezioni e le pertinenti prescrizioni di cui al § 4.5.7.

Gli architravi soprastanti le aperture possono essere realizzati in muratura armata.

Le barre di armatura debbono essere esclusivamente del tipo ad aderenza migliorata e debbono essere ancorate in modo adeguato alle estremità mediante piegature attorno alle barre verticali. In alternativa possono essere utilizzate, per le armature orizzontali, armature a traliccio o conformate in modo da garantire adeguata aderenza ed ancoraggio.

La percentuale di armatura orizzontale, calcolata rispetto all'area lorda della muratura, non può essere inferiore allo 0,04 %, né superiore allo 0,5%.

Parapetti ed elementi di collegamento tra pareti diverse debbono essere ben collegati alle pareti adiacenti, garantendo la continuità dell'armatura orizzontale e, ove possibile, di quella verticale.

Agli incroci delle pareti perimetrali è possibile derogare dal requisito di avere su entrambe le pareti zone di parete muraria di lunghezza non inferiore a 1 m.

7.9 PONTI

7.9.1 CAMPO DI APPLICAZIONE

Il presente capitolo tratta il progetto di ponti a pile e travate, queste ultime del tipo continuo su più pile o semplicemente appoggiate ad ogni campata e ad arco.

Le pile si intendono a fusto unico, con sezione trasversale di forma generica, piena o cava, mono o multicellulare. Anche pile in forma di portale sono trattabili con i criteri e le regole contenute in questo capitolo. Pile a geometria più complessa, ad es. a telaio spaziale, richiedono in generale criteri di progetto e metodi di analisi e verifica specifici.

Per ponti di tipologia diversa da quella indicata le ipotesi ed i metodi di calcolo devono essere adeguatamente documentati, con particolare riferimento al fattore di struttura adottato.

7.9.2 CRITERI GENERALI DI PROGETTAZIONE

La struttura del ponte deve essere concepita e dimensionata in modo tale che sotto l'azione sismica di progetto per lo *SLV* essa dia luogo alla formazione di un meccanismo dissipativo stabile, nel quale la dissipazione sia limitata alle pile o ad appositi apparecchi dissipativi.

Il proporzionamento della struttura deve essere tale da favorire l'impegno plastico del maggior numero possibile di pile. Il comportamento inelastico dissipativo deve essere di tipo flessionale, con esclusione di possibili meccanismi di rottura per taglio.

Gli elementi ai quali non viene richiesta capacità dissipativa e devono, quindi, mantenere un comportamento sostanzialmente elastico sono: l'impalcato, gli apparecchi di appoggio, le strutture di fondazione ed il terreno da esse interessato, le spalle se sostengono l'impalcato attraverso appoggi mobili o deformabili. A tal fine si adotta il criterio della "gerarchia delle resistenze" descritto nel seguito per ogni caso specifico.

La cinematica della struttura deve essere tale da limitare l'entità degli spostamenti relativi tra le sue diverse parti. L'intrinseca incertezza che caratterizza la valutazione di tali spostamenti rende il loro assorbimento economicamente e tecnicamente impegnativo. In ogni caso, deve essere verificato che gli spostamenti relativi ed assoluti tra le parti siano tali da escludere martellamenti e/o perdite di appoggio.

7.9.2.1 Valori del fattore di struttura

I valori massimi del fattore di struttura q_0 per le due componenti orizzontali dell'azione sismica sono riportati in Tab. 7.9.I nella quale $\lambda(\alpha)=1$ se $\alpha \geq 3$ e $\lambda(\alpha)=(\alpha/3)^{0,5}$ per $3 > \alpha \geq 1$, essendo $\alpha=L/H$ dove L è la distanza della sezione di cerniera plastica dalla sezione di momento nullo ed H è la dimensione della sezione nel piano di inflessione della cerniera plastica.

Per gli elementi duttili in calcestruzzo armato, i valori di q_0 della Tab. 7.9.I valgono se la sollecitazione di compressione normalizzata v_k ottenuta dividendo lo sforzo di calcolo N_{Ed} per la resistenza a compressione semplice della sezione ($v_k = N_{Ed}/A_c f_{ck}$) non eccede il valore 0,3. La sollecitazione di compressione normalizzata non può superare il valore $v_k = 0,6$. Per valori di v_k intermedi tra 0,3 e 0,6, il valore di q_0 è dato da

$$q_0(v_k) = q_0 - \left[\frac{v_k}{0,3} - 1 \right] (q_0 - 1) \quad (7.9.1)$$

essendo q_0 il valore applicabile per $v_k \leq 0,3$.

Tabella 7.9.I – Valori di q_0 .

Tipi di elementi duttili	q_0	
	CD" B "	CD" A "
Pile in cemento armato		
Pile verticali inflesse	1,5	3,5 λ
Elementi di sostegno inclinati inflessi	1,2	2,1 λ
Pile in acciaio:		
Pile verticali inflesse	1,5	3,5
Elementi di sostegno inclinati inflessi	1,2	2,0
Pile con controventi concentrici	1,5	2,5
Pile con controventi eccentrici	-	3,5
Spalle rigidamente connesse con l'impalcato		
In generale	1,5	1,5
Strutture che si muovono col terreno ⁷	1,0	1,0
Archi	1,2	2,0

I valori massimi q_0 del fattore di struttura sono da applicare alle singole pile, per ciascuna delle due direzioni principali, nei casi di ponti isostatici e all'intera opera, ma ancora separatamente per le due direzioni, nei casi di ponti a travata continua. Nel caso di ponti con elementi strutturali duttili di diverso tipo, si adotta, per ciascuna delle due direzioni, il fattore di struttura degli elementi di ugual tipo che contribuiscono in misura maggiore alla resistenza nei confronti delle azioni sismiche.

Il requisito di regolarità e quindi l'applicabilità di un valore $K_R = 1$ può essere verificato a posteriori mediante il seguente procedimento:

- per ciascun elemento duttile si calcoli il rapporto: $r_i = q_0 M_{Ed,i} / M_{Rd,i}$ dove $M_{Ed,i}$ è il momento alla base dell'elemento duttile i -esimo prodotto dalla combinazione sismica di progetto e $M_{Rd,i}$ il corrispondente momento resistente;
- la geometria del ponte si considera "regolare" se il rapporto tra il massimo ed il minimo dei rapporti r_i , calcolati per le pile facenti parte del sistema resistente al sisma nella direzione considerata, risulta inferiore a 2 ($\tilde{r} = r_{i,max} / r_{i,min} < 2$).

Nel caso risulti $\tilde{r} \geq 2$, l'analisi deve essere ripetuta utilizzando il seguente valore ridotto di K_R

$$K_R = 2 / \tilde{r} \quad (7.9.2)$$

e comunque assumendo sempre $q = q_0 \cdot K_R \geq 1$.

Ai fini della determinazione di r_{max} e r_{min} nella direzione orizzontale considerata si possono escludere le pile la cui resistenza a taglio non ecceda il 20% della resistenza sismica totale diviso il numero degli elementi resistenti.

Per ponti a geometria irregolare (ad esempio con angolo di obliquità maggiore di 45°, con raggio di curvatura molto ridotto, ecc.) si adotta un fattore globale di struttura q pari a 1,5. Valori maggiori di 1,5, e comunque non superiori a 3,5, possono essere adottati solo qualora le richieste di duttilità vengano verificate mediante analisi non lineare.

⁷ Le strutture che si muovono con il terreno non subiscono amplificazione dell'accelerazione del suolo. Esse sono caratterizzate da periodi naturali di vibrazione in direzione orizzontale molto bassi ($T \leq 0,03$ s). Appartengono a questa categoria le spalle connesse, mediante collegamenti flessibili, all'impalcato.

7.9.3 MODELLO STRUTTURALE

Il modello strutturale deve poter descrivere tutti i gradi di libertà significativi caratterizzanti la risposta dinamica e riprodurre fedelmente le caratteristiche di inerzia e di rigidezza della struttura, e di vincolo degli impalcati. Nei modelli a comportamento non lineare, devono essere messi in conto anche gli effetti dell'attrito degli apparecchi di appoggio e il comportamento di eventuali dispositivi di fine corsa.

Quando l'impalcato abbia angolo di obliquità $\phi > 20^\circ$ (v. Fig. 7.9.1) o sia particolarmente largo rispetto alla lunghezza (rapporto tra larghezza B e lunghezza L , $B/L > 2,0$) particolare attenzione deve essere dedicata ai moti torsionali del ponte intorno all'asse verticale, in particolare evitando che la rigidezza torsionale d'insieme del ponte sia affidata ad un'unica pila, nel caso di impalcati continui, o progettando gli apparecchi d'appoggio per resistere agli effetti torsionali, nel caso di impalcati semplicemente appoggiati.

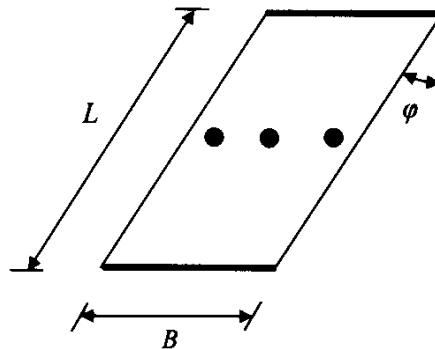


Figura 7.9.1 - Ponte obliquo

La rigidezza degli elementi in cemento armato deve essere valutata tenendo conto del loro effettivo stato di fessurazione, che è in generale diverso per l'impalcato (spesso interamente reagente) e per le pile. Per le pile che raggiungono lo stato limite ultimo alla base la rigidezza secante può essere ricavata dall'espressione:

$$E_c \cdot I_{\text{eff}} = \eta \cdot \frac{M_{\text{Rd}}}{\phi_y} \quad (7.9.3)$$

nella quale E_c è il modulo elastico del calcestruzzo, I_{eff} è il momento d'inerzia della sezione fessurata, $\eta \cong 1,20$ è un fattore di correzione che tiene conto della maggiore rigidezza della parte di pila non fessurata, M_{Rd} è il momento resistente di progetto nella sezione di base, e ϕ_y la curvatura di snervamento.

Per gli impalcati in calcestruzzo deve essere considerata la significativa riduzione di rigidezza torsionale dovuta alla fessurazione. In assenza di più precise determinazioni, per la rigidezza torsionale della sezione fessurata si possono assumere i seguenti valori:

- per sezioni aperte o solette, rigidezza nulla;
- per sezioni scatolari precomprese, rigidezza pari al 50% della rigidezza non fessurata;
- per sezioni scatolari in c.a., rigidezza pari al 30% della rigidezza non fessurata.

In assenza di più accurate determinazioni, l'eccentricità accidentale di cui al § 7.2.6 è riferita all'impalcato e può essere assunta pari a 0,03 volte la dimensione dell'impalcato stesso misurata perpendicolarmente alla direzione dell'azione sismica.

7.9.4 ANALISI STRUTTURALE

Per i metodi di analisi si fa riferimento al § 7.3, salvo quanto specificato al successivo § 7.9.4.1. Quando si utilizzano i metodi lineari, l'incremento delle sollecitazioni flettenti nelle zone critiche

per effetto delle non linearità geometriche possono essere prese in conto mediante l'espressione semplificata:

$$\Delta M = d_{Ed} \cdot N_{Ed} \quad (7.9.4)$$

dove d_{Ed} è lo spostamento valutato nella situazione sismica di progetto in accordo con quanto specificato nel § 7.3.3.3 e N_{Ed} è la forza assiale di progetto.

7.9.4.1 Analisi statica lineare

I requisiti necessari per applicare l'analisi statica lineare possono ritenersi soddisfatti nei casi seguenti:

- a) per entrambe le direzioni longitudinale e trasversale, in ponti a travate semplicemente appoggiate e purché la massa efficace di ciascuna pila non sia superiore ad 1/5 della massa di impalcato da essa portata;
- b) nella direzione longitudinale, per ponti rettilinei a travata continua e purché la massa efficace complessiva delle pile facenti parte del sistema resistente al sisma non sia superiore ad 1/5 della massa dell'impalcato;
- c) nella direzione trasversale, per ponti che soddisfino la condizione b) e siano simmetrici rispetto alla mezzeria longitudinale, o abbiano un'eccentricità non superiore al 5% della lunghezza del ponte. L'eccentricità è la distanza tra baricentro delle masse e centro delle rigidezze delle pile facenti parte del sistema resistente al sisma nella direzione trasversale.

Per pile a sezione costante la massa efficace può essere assunta pari alla massa della metà superiore della pila.

Nei casi (a) e (b) la massa M , da considerare concentrata in corrispondenza dell'impalcato ed in base alla quale valutare la forza F equivalente all'azione sismica, vale rispettivamente:

- la massa di impalcato afferente alla pila, più la massa della metà superiore della pila, nel caso a);
- l'intera massa dell'impalcato, più la massa della metà superiore di tutte le pile, nel caso b).

Il periodo fondamentale T_1 in corrispondenza del quale valutare la risposta spettrale in accelerazione $S_d(T_1)$ è dato in entrambi i casi dall'espressione:

$$T_1 = 2 \pi \sqrt{M/K} \quad (7.9.4)$$

nella quale K è la rigidezza laterale del modello considerato, ossia della singola pila nel caso a), complessiva delle pile nel caso b).

Nel caso c) il sistema di forze orizzontali equivalenti all'azione sismica da applicare ai nodi del modello è dato dalla espressione:

$$F_i = \frac{4\pi^2}{T_1^2} \frac{S_d(T_1)}{g^2} d_i G_i \quad (7.9.5)$$

nella quale: T_1 è il periodo proprio fondamentale del ponte nella direzione trasversale, g è l'accelerazione di gravità, d_i è lo spostamento del grado di libertà i quando la struttura è soggetta ad un sistema di forze statiche trasversali $f_i = G_i$, G_i è il peso della massa concentrata nel grado di libertà i .

Il periodo T_1 del ponte in direzione trasversale può essere valutato con l'espressione approssimata:

$$T_1 = 2\pi \sqrt{\frac{\sum G_i d_i^2}{g \sum G_i d_i}} \quad (7.9.6)$$

Per impalcati di significativa obliquità o di particolare larghezza, quali individuati nel paragrafo precedente, si deve applicare oltre alle azioni orizzontali, un momento torcente intorno all'asse

verticale $M_t = \pm F \cdot e$ e dove: F è la risultante delle azioni orizzontali, $e = 0,08(B+L)$ e B ed L sono rispettivamente la dimensione longitudinale e trasversale dell'impalcato.

Se invece di un modello spaziale si adottano due modelli piani, il momento torcente M_t deve essere diviso in due componenti, l'una da applicare al modello trasversale ($e=0,08B$), l'altra da applicare al modello longitudinale ($e=0,08L$).

7.9.5 DIMENSIONAMENTO DEGLI ELEMENTI

7.9.5.1 Criterio di gerarchia delle resistenze

Il fattore γ_{Rd} (fattore di "sovraresistenza") viene calcolato mediante l'espressione:

$$\gamma_{Rd} = 0,7 + 0,2q \geq 1 \quad (7.9.7)$$

nella quale q è il valore del fattore di struttura utilizzato nel calcolo. Nel caso di sezioni in cemento armato con armatura di confinamento, quando il rapporto v_k tra la forza assiale e la resistenza a compressione della sezione di calcestruzzo eccede 0,1, il fattore di sovraresistenza va moltiplicato per $1 + 2(v_k - 0,1)^2$.

Per le sollecitazioni che derivano da appoggi scorrevoli o elastomerici si utilizza un fattore di sovraresistenza pari a $\gamma_{Rd} = 1,30$.

Le sollecitazioni calcolate a partire dai momenti resistenti amplificati, incrementati dell'effetto dei carichi permanenti distribuiti sugli elementi, ovvero ottenute con il criterio della gerarchia delle resistenze, si indicano con l'indice "gr", ad es. F_{gr} .

7.9.5.2 Verifiche di resistenza

Le verifiche di resistenza si eseguono utilizzando i coefficienti γ_M definiti nel § 7.3.6 con le modalità indicate nei §§ da 7.4 a 7.6 a seconda dei materiali utilizzati.

7.9.5.2.1 Verifiche a presso-flessione

Nelle sezioni comprese nelle zone critiche deve risultare:

$$M_{Ed} \leq M_{Rd} \quad (7.9.8)$$

nella quale:

M_{Ed} è il momento flettente (accompagnato dalla sollecitazione assiale e dal momento flettente in direzione ortogonale) derivante dall'analisi;

M_{Rd} è il momento resistente della sezione, calcolato tenendo conto della sollecitazione assiale e del momento ortogonale agenti.

Nelle sezioni poste al di fuori delle zone critiche deve risultare:

$$M_{gr} \leq M_{Rd} \quad (7.9.9)$$

nella quale

M_{gr} è il momento flettente agente (accompagnato dalla sollecitazione assiale e dal momento flettente in direzione ortogonale) calcolato come descritto al § 7.9.5.1.

Qualora, al di fuori delle zone critiche delle pile, il momento flettente M_{gr} superi il valore M_{Rd} della cerniera stessa, si adotta quest'ultimo al posto di M_{gr} .

7.9.5.2.2 Verifiche a taglio

Le sollecitazioni di progetto devono essere calcolate sulla base della gerarchia delle resistenze. I valori di resistenza degli elementi in calcestruzzo armato devono essere divisi per un fattore di sicurezza aggiuntivo nei confronti della rottura fragile calcolato sulla base del taglio di calcolo V_{Ed} e del taglio di progetto per la gerarchia della resistenza $V_{gr,o}$

$$1 \leq \gamma_{Rd} = 1,25 + 1 - q \cdot \frac{V_{Ed}}{V_{gr,o}} \leq 1,25 \quad (7.9.10)$$

In assenza di calcoli più accurati, per sezioni circolari di calcestruzzo di raggio r in cui l'armatura sia distribuita su una circonferenza di raggio r_s , l'altezza utile della sezione ai fini del calcolo della resistenza a taglio può essere calcolata come

$$d = r + \frac{2r}{\pi} \quad (7.9.11)$$

Il braccio delle forze interne può essere assunto pari a $z=0,9d$.

Nelle zone critiche, l'angolo di inclinazione delle bielle di calcestruzzo compresso deve essere assunto pari a 45° . Le dimensioni della sezione sono da riferirsi al solo nucleo confinato di calcestruzzo. Per elementi tozzi, con $\alpha < 2,0$ (si veda § 7.9.2.1), deve essere effettuata anche la verifica a scorrimento.

7.9.5.3 Impalcato

Il criterio di dimensionamento per l'impalcato è che esso non subisca danni per le azioni corrispondenti allo *SLV* ossia per effetto delle massime sollecitazioni indotte dalla azione sismica di progetto.

La verifica di resistenza risulta in generale superflua nella direzione longitudinale per ponti ad asse rettilineo o con curvatura poco pronunciata, salvo effetti locali nelle zone di collegamento con gli apparecchi d'appoggio.

In direzione trasversale, le azioni di calcolo si ottengono con il criterio della GR.

In particolare, in sommità della generica pila i si ha una sollecitazione di taglio data da:

$$V_{gr,i} = V_{E,i} \cdot \frac{\gamma_{Rd} \cdot M_{Rd,i}}{M_{E,i}} \leq V_{E,i} \cdot q \quad (7.9.12)$$

nella quale $V_{E,i}$ è il valore dello sforzo di taglio ottenuto dall'analisi, $M_{E,i}$ il corrispondente momento flettente alla base della pila, ed $M_{Rd,i}$ l'effettivo momento resistente alla base della pila.

Se la pila trasmette anche momenti all'impalcato, i valori da assumere per la verifica di quest'ultimo sono dati dai valori dei momenti resistenti delle membrature che li trasmettono, moltiplicati per il fattore di sovraresistenza γ_{Rd} .

Per azione sismica diretta trasversalmente al ponte, quando si verifica l'impalcato con il criterio della gerarchia delle resistenze, deve essere considerata la riduzione della sua rigidezza torsionale.

In direzione verticale, la verifica dell'impalcato deve essere eseguita nei casi indicati al § 7.2.1, assumendo per l'azione sismica il valore $q = 1$.

7.9.5.4 Apparecchi di appoggio

7.9.5.4.1 Apparecchi di appoggio fissi

Gli apparecchi d'appoggio fissi devono essere dimensionati con il criterio della GR. Essi devono quindi essere in grado di trasmettere, mantenendo la piena funzionalità, forze orizzontali tali da produrre, nella o nelle sezioni critiche alla base della pila, un momento flettente pari a: $\gamma_{Rd} \cdot M_{Rd}$, dove M_{Rd} è il momento resistente della o delle sezioni critiche. Questa verifica può essere eseguita in modo indipendente per le due direzioni dell'azione sismica.

Le forze determinate come sopra possono risultare superiori a quelle che si ottengono dall'analisi ponendo $q = 1$; in tal caso per il progetto degli apparecchi è consentito adottare queste ultime.

Per il progetto degli apparecchi fissi posti sulle spalle vale quanto indicato al § 7.9.5.6.

7.9.5.4.2 Apparecchi d'appoggio mobili

Gli apparecchi di appoggio mobili devono consentire, mantenendo la piena funzionalità, gli spostamenti massimi in presenza dell'azione sismica di progetto calcolati come indicato nel § 7.3.

7.9.5.4.3 Collegamenti

Con il termine di collegamenti si designano diversi dispositivi aventi lo scopo di impedire o limitare il movimento relativo tra impalcato e sommità pila. Questi dispositivi possono consistere in “chiavi a taglio”, in elementi ammortizzanti in gomma o altro, collegamenti a fune, elementi a cerniera in acciaio bullonati agli elementi collegati, ecc.

Gli elementi sopra descritti ed altri di funzione analoga non possono essere utilizzati per trasmettere le sollecitazioni di origine sismica tra impalcato e pila.

Il ricorso a tali elementi è consentito quando le condizioni di progetto non permettono di realizzare sedi di appoggi, tra travata e testa pila o nei giunti in travata (seggioline ‘Gerber’), di dimensioni pari a quelle richieste al § 7.9.5.4.4.

In tali casi, in mancanza di verifica analitica in campo dinamico dell'interazione impalcato-pila e delle sollecitazioni indotte nei collegamenti, questi ultimi possono venire dimensionati per resistere ad una forza pari ad $\alpha \cdot Q$, in cui $\alpha = 1,5 \cdot S \cdot a_g / g$ è l'accelerazione normalizzata di progetto, S , a_g e g sono definiti al § 3.2.3.2.1 e Q è il peso della parte di impalcato collegato ad una pila od alle spalle, oppure, nel caso di due parti di impalcato collegate tra loro, il minore dei pesi di ciascuna delle due parti.

Quando si usano collegamenti rigidi occorre prendere misure per ridurre le forze di natura impulsiva che essi possono generare.

7.9.5.4.4 Lunghezze di sovrapposizione

Nelle zone di appoggio dove è previsto un movimento relativo tra elementi diversi della struttura (impalcato-pila, impalcato-spalle, seggioline ‘Gerber’, ecc.) deve essere comunque disponibile una lunghezza di sovrapposizione tra le parti che si sovrappongono.

Il valore minimo di tale lunghezza è dato dall'espressione:

$$l_s = l_m + d_{eg} + d_{Ed} \quad (7.9.13)$$

nella quale

l_m è il valore necessario per disporre l'apparecchio di appoggio, purché non inferiore a 400 mm

d_{eg} è lo spostamento relativo tra le parti dovuto agli spostamenti relativi del terreno, da valutare secondo il § 3.2.5.2.

d_{Ed} è lo spostamento relativo totale tra le parti, pari allo spostamento d_E prodotto dall'azione sismica di progetto, calcolato come indicato in § 7.3.

7.9.5.5 Pile

Nelle sezioni in cui è prevista la formazione di cerniere plastiche, generalmente rappresentate dalla sola sezione alla base della pila, il momento di calcolo è quello proveniente direttamente dall'analisi.

Dopo aver progettato le sezioni critiche (ad es. la sezione di base e la sezione di sommità) il diagramma dei momenti di calcolo per le altre sezioni si ottiene ponendo nelle sezioni critiche i valori $\gamma_{Rd} \cdot M_{Rd,i}$.

Le sollecitazioni di taglio di calcolo si ottengono con il criterio della GR.

Per una pila incernierata in sommità il criterio conduce al valore della sollecitazione di taglio di calcolo:

$$V_{gr,i} = V_{E,i} \cdot \frac{\gamma_{Rd} M_{Rd,i}}{M_{E,i}} \quad (7.9.14)$$

in cui i simboli hanno il significato già visto nel § 7.9.5.3.

L'espressione precedente si estende direttamente al caso della pila doppiamente incastrata alle estremità.

7.9.5.6 Spalle

Le spalle dei ponti devono essere progettate in modo che tutte le parti componenti non subiscano danni che ne compromettano la completa funzionalità sotto l'azione sismica relativa allo SLV.

La verifica sismica delle spalle può venire eseguita, a titolo di accettabile semplificazione, separatamente per la direzione trasversale e per quella longitudinale.

Il modello da adottare per l'analisi delle spalle dipende dal grado di accoppiamento con l'impalcato che esse sostengono (vedi §§ 7.9.5.6.1 e 7.9.5.6.2).

7.9.5.6.1 Collegamento mediante apparecchi d'appoggio scorrevoli

Questo tipo di collegamento viene in generale realizzato solo per i movimenti in senso longitudinale.

In questo caso il comportamento della spalla sotto azione sismica è praticamente disaccoppiato da quello del resto del ponte.

Nella determinazione delle sollecitazioni sismiche di progetto si devono considerare i seguenti contributi:

- le spinte dei terreni comprensive di effetti sismici, come specificato in § 7.11.8.
- le forze d'inerzia agenti sulla massa della spalla e del terreno presenta sulla sua fondazione, cui va applicata un'accelerazione pari ad $a_g S$.

Lo spostamento associato alle spinte del terreno si deve poter sviluppare senza che la spalla collasi. Questo requisito si ritiene soddisfatto se la spalla è in grado di sopportare le sollecitazioni sismiche di cui sopra incrementate del 30%.

Alle azioni sismiche cui la spalla deve resistere come struttura a sé stante è da aggiungere la forza di attrito di progetto degli apparecchi di appoggio, che deve venire maggiorata di un fattore pari a 1,30 tranne che nel caso in cui si assuma $q=1$.

7.9.5.6.2 Collegamento mediante apparecchi d'appoggio fissi

Questo tipo di collegamento viene adottato in maniera generalizzata per la direzione trasversale, ed in genere su una delle due spalle per la direzione longitudinale.

In entrambi i casi, le spalle ed il ponte formano un sistema accoppiato, ed è quindi necessario utilizzare un modello strutturale che consenta di analizzare gli effetti di interazione tra il terreno, la spalla e la parte di ponte accoppiata.

L'interazione terreno-spalla può in molti casi essere trascurata (a favore di stabilità) quando l'azione sismica agisce in direzione trasversale al ponte, ossia nel piano della spalla. In questi casi l'azione sismica può essere assunta pari all'accelerazione di progetto a_g .

Nel senso longitudinale il modello deve comprendere, in generale, la deformabilità del terreno retrostante e quella del terreno di fondazione.

L'analisi deve essere eseguita adottando un fattore di struttura $q = 1,5$.

Nel caso in cui la spalla sostenga un terreno rigido naturale per più dell'80% dell'altezza, si può considerare che essa si muova con il suolo. In questo caso si deve assumere $q=1$ e le forze d'inerzia di progetto possono essere determinate considerando un'accelerazione pari ad $a_g \cdot S$.

7.9.6 DETTAGLI COSTRUTTIVI PER ELEMENTI IN CALCESTRUZZO ARMATO

7.9.6.1 Impalcato

In conseguenza dei criteri di progetto adottati, non sono da prevedere per l'impalcato accorgimenti specifici per conferire duttilità.

7.9.6.2 Pile e spalle

Armature per la duttilità

Le armature di confinamento atte a conferire duttilità alle zone di cerniera plastica descritte nel seguito non sono necessarie nei casi seguenti:

- se la sollecitazione di compressione ridotta risulta $v_k \leq 0,08$;
- nel caso di sezioni in parete sottile, cave mono- o multi-cellulari, o a doppio T, purché risulti $v_k \leq 0,2$, se è possibile raggiungere una duttilità in curvatura non inferiore a $\mu_c = 12$ senza che la deformazione di compressione massima nel conglomerato superi il valore 0,0035. In questo caso è sufficiente il rispetto delle regole applicabili per le armature di confinamento;
- se il fattore di struttura q non supera il valore 1,5.

Armature di confinamento per pile a sezione piena

Non sono ammesse armature di sconfinamento a spirale.

La percentuale meccanica minima di armatura di confinamento è data dalle seguenti espressioni, in cui i numeri risultanti sono espressi in frazioni:

- sezioni rettangolari:

$$\omega_{wd,r} = 0,33 \frac{A_c}{A_{cc}} v_k - 0,07 \geq 0,12 \quad (7.9.15)$$

in cui A_c e A_{cc} indicano rispettivamente l'area lorda della sezione e l'area del nucleo confinato.

- sezioni circolari:

$$\omega_{wd,c} = 1,40 \cdot \omega_{wd,r} \quad (7.9.16)$$

La percentuale meccanica è definita dalle espressioni:

- sezioni rettangolari

$$\omega_{wd,r} = \frac{A_{sw}}{s \cdot b} \cdot \frac{f_{yd}}{f_{cd}} \quad (7.9.17)$$

in cui:

A_{sw} = area complessiva dei bracci delle staffe chiuse e dei tiranti in una direzione

s = interasse delle staffe.

b = dimensione della sezione in direzione ortogonale a quella dei bracci delle staffe, misurata al di fuori delle staffe.

- sezioni circolari

$$\omega_{wd,c} = \frac{4A_{sp}}{D_{sp} \cdot s} \cdot \frac{f_{yd}}{f_{cd}} \quad (7.9.18)$$

in cui

A_{sp}, D_{sp} = area della sezione delle barre circolari, e diametro della circonferenza

s = interasse delle armature di confinamento.

Dettagli costruttivi

L'interasse delle armature trasversali s non deve essere superiore a 6 volte il diametro delle barre longitudinali, né a 1/5 del diametro del nucleo della sezione interna alle stesse.

Nelle sezioni rettangolari i bracci delle staffe o dei tiranti aggiuntivi non devono distare tra loro più di 1/3 della dimensione minima del nucleo confinato, né più di 350 mm, con un limite inferiore richiesto di 200 mm.

L'armatura di confinamento deve essere estesa per una lunghezza pari alla maggiore delle due:

- la profondità della sezione in direzione ortogonale all'asse di rotazione delle cerniere;
- la distanza tra la sezione di momento massimo e la sezione in cui il momento si riduce del 20%.

Per una ulteriore estensione di lunghezza pari alla precedente si dispone un'armatura di confinamento gradualmente decrescente, in misura non inferiore in totale a metà di quella necessaria nel primo tratto.

Nella zona in cui è richiesta l'armatura massima di confinamento tutte le barre longitudinali devono essere trattenute da un braccio di staffa, o da un tirante, al fine di evitare l'instabilità delle barre verso l'esterno.

L'area dei bracci o dei tiranti necessaria allo scopo è data dalla relazione:

$$\frac{A_t}{s} = \sum A_s f_{yk,s} \frac{1}{1,6 f_{yk,t}} \quad (7.9.19)$$

nella quale:

A_t ed s sono rispettivamente l'area di un braccio o tirante (mm^2) e l'interasse lungo l'asse della pila (m)

$\sum A_s$ è la somma delle aree delle barre longitudinali trattenute da un braccio

$f_{yk,s}, f_{yk,t}$ tensioni di snervamento dell'acciaio longitudinale e trasversale.

Tutte le armature di confinamento, staffe o tiranti, devono terminare con piegature a 135° che si ancorano verso l'interno per una lunghezza minima di 10 diametri.

7.10 COSTRUZIONI E PONTI CON ISOLAMENTO E/O DISSIPAZIONE

7.10.1 SCOPO

Il presente capitolo fornisce criteri e regole per il progetto di costruzioni e ponti nuovi e per l'adeguamento di quelli esistenti, nei quali un sistema d'isolamento sismico è posto al disotto della costruzione medesima, o sotto una sua porzione rilevante, allo scopo di migliorarne la risposta nei confronti delle azioni sismiche orizzontali.

La riduzione della risposta sismica orizzontale, qualunque siano la tipologia e i materiali strutturali della costruzione, può essere ottenuta mediante una delle seguenti strategie d'isolamento, o mediante una loro appropriata combinazione:

- a) incrementando il periodo fondamentale della costruzione per portarlo nel campo delle minori accelerazioni di risposta;
- b) limitando la massima forza orizzontale trasmessa.

In entrambe le strategie le prestazioni dell'isolamento possono essere migliorate attraverso la dissipazione nel sistema di isolamento di una consistente aliquota dell'energia meccanica trasmessa dal terreno alla costruzione.

Le prescrizioni del presente capitolo non si applicano ai sistemi di protezione sismica basati sull'impiego di elementi dissipativi distribuiti a vari livelli, all'interno della costruzione.

7.10.2 REQUISITI GENERALI E CRITERI PER IL LORO SODDISFACIMENTO

Il sistema d'isolamento è composto dai dispositivi d'isolamento, ciascuno dei quali espleta una o più delle seguenti funzioni:

- sostegno dei carichi verticali con elevata rigidità in direzione verticale e bassa rigidità o resistenza in direzione orizzontale, permettendo notevoli spostamenti orizzontali;
- dissipazione di energia, con meccanismi isteretici e/o viscosi;
- ricentraggio del sistema;
- vincolo laterale, con adeguata rigidità, sotto carichi orizzontali di servizio (non sismici).

Fanno parte integrante del sistema d'isolamento gli elementi di connessione, nonché eventuali vincoli supplementari disposti per limitare gli spostamenti orizzontali dovuti ad azioni non sismiche (ad es. vento).

Detta "interfaccia d'isolamento" la superficie di separazione sulla quale è attivo il sistema d'isolamento, si definiscono:

- "sottostruttura", la parte della struttura posta al di sotto dell'interfaccia del sistema d'isolamento e che include le fondazioni, avente in genere deformabilità orizzontale trascurabile e soggetta direttamente agli spostamenti imposti dal movimento sismico del terreno;
- "sovrastuttura", la parte della struttura posta al di sopra dell'interfaccia d'isolamento e, perciò, isolata.

La sovrastuttura e la sottostruttura si devono mantenere sostanzialmente in campo elastico. Per questo la struttura può essere progettata con riferimento ai particolari costruttivi della zona 4, con deroga, per le strutture in c.a., a quanto previsto al § 7.4.6.

Un'affidabilità superiore è richiesta al sistema d'isolamento, formato dall'insieme dei dispositivi d'isolamento, per il ruolo critico che esso svolge. Tale affidabilità si ritiene conseguita se il sistema d'isolamento è progettato e verificato sperimentalmente secondo quanto stabilito nel § 11.9.

7.10.3 CARATTERISTICHE E CRITERI DI ACCETTAZIONE DEI DISPOSITIVI

I dispositivi si possono utilizzare solo qualora posseggano le caratteristiche e soddisfino integralmente le prescrizioni riportate nel § 11.9 delle presenti norme.

7.10.4 INDICAZIONI PROGETTUALI

7.10.4.1 Indicazioni riguardanti i dispositivi

L'alloggiamento dei dispositivi d'isolamento ed il loro collegamento alla struttura devono essere concepiti in modo da assicurarne l'accesso e rendere i dispositivi stessi ispezionabili e sostituibili. È necessario anche prevedere adeguati sistemi di contrasto, idonei a consentire l'eventuale ricentraggio dei dispositivi qualora, a seguito di un sisma, si possano avere spostamenti residui incompatibili con la funzionalità della costruzione e/o con il corretto comportamento del sistema d'isolamento.

Ove necessario, gli isolatori devono essere protetti da possibili effetti derivanti da attacchi del fuoco, chimici o biologici. In alternativa, occorre prevedere dispositivi che, in caso di distruzione degli isolatori, siano idonei a trasferire il carico verticale alla sottostruttura.

7.10.4.2 Controllo di movimenti indesiderati

Per minimizzare gli effetti torsionali, la proiezione del centro di massa della sovrastruttura sul piano degli isolatori ed il centro di rigidità dei dispositivi di isolamento o, nel caso di sottostruttura flessibile, il centro di rigidità del sistema sottostruttura-isolamento debbono essere, per quanto possibile, coincidenti. Inoltre, nei casi in cui il sistema di isolamento affidi a pochi dispositivi le sue capacità dissipative e ricentranti rispetto alle azioni orizzontali, occorre che tali dispositivi siano, per quanto possibile, disposti in maniera da minimizzare gli effetti torsionali (ad esempio perimetralmente) e siano in numero staticamente ridondante.

Per minimizzare le differenze di comportamento degli isolatori, le tensioni di compressione a cui lavorano devono essere per quanto possibile uniformi. Nel caso di sistemi d'isolamento che utilizzino isolatori di diverso tipo, particolare attenzione deve essere posta sui possibili effetti della differente deformabilità verticale sotto le azioni sia statiche che sismiche.

Per evitare o limitare azioni di trazione negli isolatori, gli interassi della maglia strutturale devono essere scelti in modo tale che il carico verticale "V" di progetto agente sul singolo isolatore sotto le azioni sismiche e quelle concomitanti, risulti essere di compressione o, al più, nullo ($V \geq 0$). Nel caso in cui dall'analisi risultasse $V < 0$, occorre che la tensione di trazione sia in modulo inferiore al minore tra $2G$ (G modulo di taglio del materiale elastomerico) e 1 MPa , negli isolatori elastomerici, oppure, per gli isolatori di altro tipo, dimostrare, attraverso adeguate prove sperimentali, che l'isolatore è in grado di sostenere tale condizione, oppure predisporre opportuni dispositivi in grado di assorbire integralmente la trazione.

7.10.4.3 Controllo degli spostamenti sismici differenziali del terreno

Negli edifici, sia le strutture del piano di posa degli isolatori sia le strutture del piano da cui spicca la sovrastruttura devono essere dimensionate in modo da assicurare un comportamento rigido nel piano suddetto, così da limitare gli effetti di spostamenti sismici differenziali. Altrimenti la variabilità spaziale del moto del terreno deve essere messa in conto secondo quanto specificato nel § 3.2.5.

La condizione precedente si considera soddisfatta se un diaframma rigido costituito da un solaio in c.a. oppure da una griglia di travi progettata tenendo conto di possibili fenomeni di instabilità è presente sia al di sopra che al di sotto del sistema di isolamento e se i dispositivi del sistema di isolamento sono fissati ad entrambi i diaframmi o direttamente o attraverso elementi verticali il cui

spostamento orizzontale in condizioni sismiche sia minore di 1/20 dello spostamento relativo del sistema di isolamento. Tali elementi devono essere progettati per rispondere in campo rigorosamente elastico, tenendo anche conto della maggiore affidabilità richiesta ai dispositivi di isolamento.

7.10.4.4 Controllo degli spostamenti relativi al terreno ed alle costruzioni circostanti

Adeguate spazio deve essere previsto tra la sovrastruttura isolata e il terreno o le costruzioni circostanti, per consentire liberamente gli spostamenti sismici in tutte le direzioni. Per i ponti, i giunti di separazione tra le diverse porzioni di impalcato e tra l'impalcato e la sottostruttura devono essere dimensionati in modo da permettere il corretto funzionamento del sistema d'isolamento, senza impedimenti al libero spostamento delle parti isolate.

Occorre anche attuare adeguati accorgimenti affinché l'eventuale malfunzionamento delle connessioni a cavallo dei giunti non possa compromettere l'efficienza dell'isolamento.

7.10.5 MODELLAZIONE E ANALISI STRUTTURALE

7.10.5.1 Proprietà del sistema di isolamento

Le proprietà meccaniche del sistema di isolamento da adottare nelle analisi di progetto, derivanti dalla combinazione delle proprietà meccaniche dei singoli dispositivi che lo costituiscono, sono le più sfavorevoli che si possono verificare durante la sua vita utile. Esse devono tener conto, ove pertinente, di:

- entità delle deformazioni subite in relazione allo stato limite per la verifica del quale si svolge l'analisi,
- variabilità delle caratteristiche meccaniche dei dispositivi, nell'ambito della fornitura,
- velocità massima di deformazione (frequenza), in un intervallo di variabilità di $\pm 30\%$ del valore di progetto,
- entità dei carichi verticali agenti simultaneamente al sisma,
- entità dei carichi e delle deformazioni in direzione trasversale a quella considerata,
- temperatura, per i valori massimo e minimo di progetto,
- cambiamento delle caratteristiche nel tempo (invecchiamento).

Si devono, pertanto, eseguire più analisi per ciascuno stato limite da verificare, attribuendo ai parametri del modello i valori estremi più sfavorevoli ai fini della valutazione delle grandezze da verificare e coerenti con l'entità delle deformazioni subite dai dispositivi.

Nella progettazione delle costruzioni di classe d'uso I e II, si possono adottare i valori medi delle proprietà meccaniche del sistema di isolamento, a condizione che i valori estremi (massimo oppure minimo) differiscano di non più del 20% dal valor medio.

7.10.5.2 Modellazione

La sovrastruttura e la sottostruttura sono modellate come sistemi a comportamento elastico lineare. Il sistema di isolamento può essere modellato, in relazione alle sue caratteristiche meccaniche, come avente comportamento visco-elastico lineare oppure con legame costitutivo non lineare. La deformabilità verticale degli isolatori dev'essere messa in conto quando il rapporto tra la rigidezza verticale del sistema di isolamento K_v e la rigidezza equivalente orizzontale K_{esi} è inferiore a 800.

Se viene utilizzato un modello lineare, si deve adottare una rigidezza equivalente riferita allo spostamento totale di progetto per lo stato limite in esame, di ciascun dispositivo facente parte del sistema di isolamento. La rigidezza totale equivalente del sistema di isolamento, K_{esi} , è pari alla somma delle rigidezze equivalenti dei singoli dispositivi. L'energia dissipata dal sistema

d'isolamento deve essere espressa in termini di coefficiente di smorzamento viscoso equivalente del sistema d'isolamento ξ_{esi} , valutato con riferimento all'energia dissipata dal sistema di isolamento in cicli con frequenza nell'intervallo delle frequenze naturali dei modi considerati. Per i modi superiori della struttura, al di fuori di tale intervallo, il rapporto di smorzamento del modello completo deve essere quello della sovrastruttura nella condizione di base fissa.

Quando la rigidezza e/o lo smorzamento equivalenti del sistema di isolamento dipendono significativamente dallo spostamento di progetto, deve applicarsi una procedura iterativa fino a che la differenza tra il valore assunto e quello calcolato non sia inferiore al 5%.

Il comportamento del sistema di isolamento può essere modellato come lineare equivalente se sono soddisfatte tutte le seguenti condizioni:

- la rigidezza equivalente del sistema d'isolamento è almeno pari al 50% della rigidezza secante per cicli con spostamento pari al 20% dello spostamento di riferimento;
- lo smorzamento lineare equivalente del sistema di isolamento, come definito in precedenza, è inferiore al 30%;
- le caratteristiche forza-spostamento del sistema d'isolamento non variano di più del 10% per effetto di variazioni della velocità di deformazione, in un campo del $\pm 30\%$ intorno al valore di progetto, e dell'azione verticale sui dispositivi, nel campo di variabilità di progetto;
- l'incremento della forza nel sistema d'isolamento per spostamenti tra $0,5d_{dc}$ e d_{dc} , essendo d_{dc} lo spostamento del centro di rigidezza dovuto all'azione sismica, è almeno pari al 2,5% del peso totale della sovrastruttura.

Nel caso in cui si adotti un modello non lineare, il legame costitutivo dei singoli dispositivi del sistema d'isolamento deve riprodurre adeguatamente il loro comportamento nel campo di deformazioni e velocità che si verificano durante l'azione sismica, anche in relazione alla corretta rappresentazione dell'energia dissipata nei cicli di isteresi.

7.10.5.3 Analisi

Per le costruzioni isolate alla base si applicano le prescrizioni di cui ai §§ 7.3.3 e 7.3.4 integrate o, se del caso, sostituite da quelle contenute nei successivi punti. Per esse non può essere usata l'analisi statica non lineare.

7.10.5.3.1 Analisi lineare statica

Per le strutture dotate di isolamento alla base, il metodo dell'analisi statica lineare può essere applicato se la struttura isolata soddisfa i requisiti seguenti:

- il sistema d'isolamento può essere modellato come lineare, in accordo con il precedente § 7.10.5.2;
- il periodo equivalente T_{is} della costruzione isolata ha un valore compreso fra $3 \cdot T_{bf}$ e 3,0 s, in cui T_{bf} è il periodo della sovrastruttura assunta a base fissa, stimato con un'espressione approssimata;
- la rigidezza verticale del sistema di isolamento K_v è almeno 800 volte più grande della rigidezza equivalente orizzontale del sistema di isolamento K_{esi} ;
- il periodo in direzione verticale T_v , calcolato come $T_v = 2\pi\sqrt{M/K_v}$, è inferiore a 0,1 s;
- nessuno isolatore risulta in trazione per l'effetto combinato dell'azione sismica e dei carichi verticali;
- il sistema resistente all'azione sismica possiede una configurazione strutturale regolare in pianta, come è definita al § 7.2.2.

Ai requisiti da a) ad f) si aggiungono, per le costruzioni civili e industriali, i seguenti:

- la sovrastruttura ha altezza non maggiore di 20 metri e non più di 5 piani.
- la sottostruttura può essere considerata infinitamente rigida ovvero il suo periodo proprio è non

maggiore di 0,05s.

- la dimensione maggiore in pianta della sovrastruttura è inferiore a 50 m;
- in ciascuna delle direzioni principali orizzontali l'eccentricità totale (esclusa quella accidentale) tra il centro di rigidezza del sistema di isolamento e la proiezione verticale del centro di massa non è superiore al 3% della dimensione della sovrastruttura trasversale alla direzione orizzontale considerata.

Ai requisiti da a) ad f) si aggiungono, per i ponti, i seguenti:

- lo schema statico è a impalcati semplicemente appoggiati, oppure lo schema statico è a impalcati continui con geometria regolare, caratterizzata da: sostanziale rettilineità dell'impalcato, luci uguali, rapporto massimo tra le rigidezze delle pile inferiore a 2, lunghezza totale dell'impalcato continuo inferiore a 150m;
- la massa della metà superiore delle pile è inferiore a 1/5 della massa dell'impalcato;
- le pile hanno altezza inferiore a 20 m;
- in direzione trasversale la distanza tra il centro di rigidezza del sistema di isolamento e il centro di massa dell'impalcato non è superiore al 5% della dimensione trasversale della sovrastruttura.

Se le condizioni dette sono rispettate il calcolo può essere svolto su due modelli separati, per ciascuno dei quali si assume il valore corrispondente dello smorzamento, uno per la sovrastruttura più sistema d'isolamento ed uno per la sottostruttura. Su quest'ultimo agiscono le forze ricavate dal primo modello e le forze d'inerzia prodotte direttamente dal moto del terreno.

La forza orizzontale complessiva applicata al sistema d'isolamento, da ripartire tra gli elementi strutturali costituenti la sottostruttura in proporzione alle rigidezze dei corrispondenti dispositivi d'isolamento, è pari a:

$$F = M \cdot S_e(T_{is}, \xi_{esi}) \quad (7.10.1)$$

dove $S_e(T_{is}, \xi_{esi})$ è l'accelerazione spettrale definita nel § 3.2.3 per la categoria di suolo di fondazione appropriata e $K_{esi,min}$ è la rigidezza equivalente minima in relazione alla variabilità delle proprietà meccaniche del sistema di isolamento, per effetto dei fattori definiti nel § 7.10.5.1.

Lo spostamento del centro di rigidezza dovuto all'azione sismica d_{dc} deve essere calcolato, in ciascuna direzione orizzontale, mediante la seguente espressione:

$$d_{dc} = \frac{M \cdot S_e(T_{is}, \xi_{esi})}{K_{esi,min}} \quad (7.10.2)$$

Le forze orizzontali da applicare a ciascun livello della sovrastruttura debbono essere calcolate, in ciascuna direzione orizzontale, mediante la seguente espressione:

$$f_j = m_j \cdot S_e(T_{is}, \xi_{esi}) \quad (7.10.3)$$

in cui m_j è la massa del livello j-esimo.

Gli effetti della torsione d'insieme della sovrastruttura sui singoli dispositivi di isolamento possono essere messi in conto amplificando in ciascuna direzione gli spostamenti e le forze precedentemente definiti mediante i fattori δ_{xi} e δ_{yi} , da applicare, rispettivamente, alle azioni in direzione x e y:

$$\delta_{xi} = 1 + \frac{e_{tot,y}}{r_y^2} y \quad \delta_{yi} = 1 + \frac{e_{tot,x}}{r_x^2} x_i \quad (7.10.4)$$

in cui:

(x_i, y_i) sono le coordinate del dispositivo rispetto al centro di rigidezza;

$e_{tot,x,y}$ è l'eccentricità totale nella direzione x, y, inclusa quella accidentale;

$r_{x,y}$ sono le componenti, in direzione x e y del raggio torsionale del sistema di isolamento, date dalle seguenti espressioni:

$$r_x^2 = \sum (x_i^2 K_{y_i} + y_i^2 K_{x_i}) / \sum K_{y_i} \quad r_y^2 = \sum (x_i^2 K_{y_i} + y_i^2 K_{x_i}) / \sum K_{x_i} \quad (7.10.5)$$

K_{x_i} , K_{y_i} sono le rigidezze equivalenti del dispositivo i -esimo rispettivamente nelle direzioni x e y .

Ai fini della verifica degli elementi strutturali, gli effetti torsionali sulla sovrastruttura sono valutati come specificato in § 7.3.3.

7.10.5.3.2 *Analisi lineare dinamica*

Per le costruzioni con isolamento alla base l'analisi dinamica lineare è ammessa quando risulta possibile modellare elasticamente il comportamento del sistema di isolamento, nel rispetto delle condizioni di cui al § 7.10.5.2. Per il sistema complessivo, formato dalla sottostruttura, dal sistema d'isolamento e dalla sovrastruttura, si assume un comportamento elastico lineare. Il modello deve comprendere sia la sovrastruttura che la sottostruttura, qualora il sistema di isolamento non sia immediatamente al di sopra delle fondazioni. L'analisi può essere svolta mediante analisi modale con spettro di risposta o mediante integrazione al passo delle equazioni del moto, eventualmente previo disaccoppiamento modale, considerando un numero di modi tale da portare in conto anche un'aliquota significativa della massa della sottostruttura, se inclusa nel modello.

Nel caso si adotti l'analisi modale con spettro di risposta questa deve essere svolta secondo quanto specificato in § 7.3.3.1, salvo diverse indicazioni fornite nel presente paragrafo. Le due componenti orizzontali dell'azione sismica si considerano in generale agenti simultaneamente, adottando, ai fini della combinazione degli effetti, le regole riportate in § 7.3.3.1. La componente verticale deve essere messa in conto nei casi previsti in § 7.2.1 e, in ogni caso, quando il rapporto tra la rigidezza verticale del sistema di isolamento K_v e la rigidezza equivalente orizzontale K_{esi} risulti inferiore a 800. In tali casi si avrà cura che la massa eccitata dai modi in direzione verticale considerati nell'analisi sia significativa.

Lo spettro elastico definito in § 3.2.3.2 va ridotto per tutto il campo di periodi $T \geq 0,8 T_{is}$, assumendo per il coefficiente riduttivo η il valore corrispondente al coefficiente di smorzamento viscoso equivalente ξ_{esi} del sistema di isolamento.

Nel caso di analisi lineare con integrazione al passo, la messa in conto del corretto valore del coefficiente di smorzamento viscoso equivalente ξ si ottiene, quando si opera sulle singole equazioni modali disaccoppiate, assegnando a ciascuna equazione il corrispondente valore modale di ξ o, quando si opera sul sistema completo, definendo in maniera appropriata la matrice di smorzamento del sistema.

7.10.6 VERIFICHE

7.10.6.1 Verifiche agli stati limite di esercizio

Il livello di protezione richiesto per la sottostruttura e le fondazioni nei confronti dello *SLD* è da ritenere conseguito se sono soddisfatte le relative verifiche nei confronti dello *SLV*, di cui al § 7.10.6.2.

La verifica allo *SLD* della sovrastruttura deve essere effettuata controllando che gli spostamenti interpiano ottenuti dall'analisi siano inferiori ai 2/3 dei limiti indicati per lo *SLD* nel § 7.3.7.2.

I dispositivi del sistema d'isolamento non debbono subire danni che possano comprometterne il funzionamento nelle condizioni di servizio. Tale requisito si ritiene normalmente soddisfatto se sono soddisfatte le verifiche allo *SLV* dei dispositivi. In caso di sistemi a comportamento non lineare, eventuali spostamenti residui al termine dell'azione sismica allo *SLD* debbono essere compatibili con la funzionalità della costruzione.

Le eventuali connessioni, strutturali e non, particolarmente quelle degli impianti, fra la struttura isolata e il terreno o le parti di strutture non isolate, devono assorbire gli spostamenti relativi corrispondenti allo *SLD* senza subire alcun danno o limitazione d'uso.

7.10.6.2 Verifiche agli stati limite ultimi

7.10.6.2.1 Verifiche allo *SLV*

Lo *SLV* della sottostruttura e della sovrastruttura deve essere verificato con i valori di γ_M utilizzati per le costruzioni non isolate.

Gli elementi della sottostruttura devono essere verificati rispetto alle sollecitazioni ottenute direttamente dall'analisi, quando il modello include anche la sottostruttura. In caso contrario, essi devono essere verificati rispetto alle sollecitazioni prodotte dalle forze trasmesse dal sistema d'isolamento combinate con le sollecitazioni prodotte dalle accelerazioni del terreno direttamente applicate alla sottostruttura. Nel caso in cui la sottostruttura possa essere assunta infinitamente rigida (periodo proprio inferiore a 0,05s) le forze d'inerzia direttamente applicate ad essa possono essere assunte pari al prodotto delle masse della sottostruttura per l'accelerazione del terreno a_g . La combinazione delle sollecitazioni può essere effettuata mediante la regola della radice quadrata della somma dei quadrati.

Le condizioni di resistenza degli elementi strutturali della sovrastruttura possono essere soddisfatte considerando gli effetti dell'azione sismica divisi del fattore $q=1,50$ combinati con le altre azioni secondo le regole del § 3.2.4.

Nelle condizioni di massima sollecitazione le parti dei dispositivi non impegnate nella funzione dissipativa devono rimanere in campo elastico, nel rispetto delle norme relative ai materiali di cui sono costituite, e comunque con un coefficiente di sicurezza almeno pari a 1,5.

Nelle costruzioni di classe d'uso IV, le eventuali connessioni, strutturali e non, particolarmente quelle degli impianti, fra la struttura isolata e il terreno o le parti di strutture non isolate devono assorbire gli spostamenti relativi previsti dal calcolo, senza danni.

7.10.6.2.2 Verifiche allo *SLC*

I dispositivi del sistema d'isolamento debbono essere in grado di sostenere, senza rotture, gli spostamenti d_2 , valutati per un terremoto avente probabilità di superamento pari a quella prevista per lo *SLC*. Nel caso di sistemi a comportamento non lineare, allo spostamento ottenuto con l'azione sismica detta, occorre aggiungere il maggiore tra lo spostamento residuo allo *SLD* e il 50% dello spostamento corrispondente all'annullamento della forza, seguendo il ramo di scarico a partire dal punto di massimo spostamento raggiunto allo *SLD*.

In tutte le costruzioni, le connessioni del gas e di altri impianti pericolosi che attraversano i giunti di separazione debbono essere progettate per consentire gli spostamenti relativi della sovrastruttura isolata, con lo stesso livello di sicurezza adottato per il progetto del sistema d'isolamento.

7.10.7 ASPETTI COSTRUTTIVI, MANUTENZIONE, SOSTITUIBILITÀ

Nell'ambito del progetto si deve redigere un piano di qualità riguardante sia la progettazione dei dispositivi, che la costruzione, la messa in opera, la manutenzione e le relative verifiche analitiche e sperimentali. I documenti di progetto devono indicare i dettagli, le dimensioni e le prescrizioni sulla qualità, come pure eventuali dispositivi di tipo speciale e le tolleranze concernenti la messa in opera. Elementi di elevata importanza, che richiedano particolari controlli durante le fasi di costruzione e messa in opera, devono essere indicati negli elaborati grafici di progetto, insieme alle procedure di controllo da adottare.

Il piano di qualità deve prevedere, inoltre, la descrizione delle modalità di installazione dei dispositivi durante la fase di costruzione dell'opera da isolare, nonché il programma dei controlli periodici, degli interventi di manutenzione e di sostituzione, durante la vita nominale della struttura, la cui durata deve essere specificata nei documenti di progetto.

Ai fini della durabilità sono rilevanti le differenti proprietà di invecchiamento degli elastomeri (gomme) e dei polimeri termoplastici (teflon), l'azione degradante esercitata dall'ossigeno atmosferico sulle superfici degli elementi di acciaio, le caratteristiche fisiche e chimiche degli adesivi, utilizzati per incollare le lamiere di acciaio alla gomma, e quelle dei polimeri organici del silicio a catena lineare (oli e grassi siliconici), utilizzati nei dispositivi viscosi.

Ai fini della qualità della posa in opera, gli isolatori devono essere installati da personale specializzato, sulla base di un disegno planimetrico recante le coordinate e la quota di ciascun dispositivo, l'entità e la prerogazione degli eventuali dispositivi mobili a rotolamento, le dimensioni delle eventuali nicchie predisposte nei getti di calcestruzzo per accogliere staffe o perni di ancoraggio, le caratteristiche delle malte di spianamento e di sigillatura.

Ai fini della sostituzione degli isolatori, il progetto delle strutture deve prevedere la possibilità di trasferire temporaneamente i carichi verticali dalla sovrastruttura alla sottostruttura per il tramite di martinetti oleodinamici, adiacenti all'isolatore da sostituire. A tale scopo il progetto delle strutture può prevedere nicchie per l'inserimento dei martinetti tra la sottostruttura e la sovrastruttura ovvero altre disposizioni costruttive equivalenti.

Anche i percorsi, che consentono al personale addetto di raggiungere e di ispezionare gli isolatori, devono essere previsti e riportati sul progetto esecutivo delle strutture portanti e su quello delle eventuali murature di tamponamento, in modo da garantire l'accessibilità al dispositivo da tutti i lati.

Le risultanze delle visite periodiche di controllo devono essere annotate su un apposito documento, che deve essere conservato con il progetto della struttura isolata durante l'intera vita di utilizzazione della costruzione.

7.10.8 ACCORGIMENTI SPECIFICI IN FASE DI COLLAUDO

Il collaudo statico deve essere effettuato in corso d'opera; al riguardo si segnala che di fondamentale importanza è il controllo della posa in opera dei dispositivi, nel rispetto delle tolleranze e delle modalità di posa prescritte dal progetto, nonché la verifica della completa separazione tra sottostruttura e sovrastruttura e tra quest'ultima ed altre strutture adiacenti, con il rigoroso rispetto delle distanze di separazione previste in progetto.

Il collaudatore può disporre l'esecuzione di speciali prove per la caratterizzazione dinamica del sistema di isolamento atte a verificare, nei riguardi di azioni di tipo sismico, che le caratteristiche della costruzione corrispondano a quelle attese.

7.11 OPERE E SISTEMI GEOTECNICI

Le presenti norme disciplinano la progettazione e la verifica delle opere e dei sistemi geotecnici di cui al § 6.1.1 soggetti ad azioni sismiche, nonché i requisiti cui devono soddisfare i siti di costruzione e i terreni interagenti con le opere in presenza di tali azioni.

In aggiunta alle prescrizioni contenute nel presente paragrafo, le opere e i sistemi geotecnici devono soddisfare le prescrizioni contenute nel Cap. 6, relative alle combinazioni di carico non sismico.

7.11.1 REQUISITI NEI CONFRONTI DEGLI STATI LIMITE

Sotto l'effetto dell'azione sismica di progetto, definita al Cap. 3, le opere e i sistemi geotecnici devono rispettare gli stati limite ultimi e di esercizio definiti al § 3.2.1, con i requisiti di sicurezza indicati nel § 7.1.

Le verifiche agli stati limite ultimi devono essere effettuate ponendo pari all'unità i coefficienti parziali sulle azioni e impiegando i parametri geotecnici e le resistenze di progetto, con i valori dei coefficienti parziali indicati nel Cap. 6.

7.11.2 CARATTERIZZAZIONE GEOTECNICA AI FINI SISMICI

Le indagini geotecniche devono essere predisposte dal progettista in presenza di un quadro geologico adeguatamente definito, che comprenda i principali caratteri tettonici e litologici, nonché l'eventuale preesistenza di fenomeni di instabilità del territorio. Le indagini devono comprendere l'accertamento degli elementi che, unitamente agli effetti topografici, influenzano la propagazione delle onde sismiche, quali le condizioni stratigrafiche e la presenza di un substrato rigido o di una formazione ad esso assimilabile.

La caratterizzazione fisico-meccanica dei terreni e la scelta dei più appropriati mezzi e procedure d'indagine devono essere effettuate tenendo conto della tipologia del sistema geotecnico e del metodo di analisi adottato nelle verifiche.

Nel caso di opere per le quali si preveda l'impiego di metodi d'analisi avanzata, è opportuna anche l'esecuzione di prove cicliche e dinamiche di laboratorio, quando sia tecnicamente possibile il prelievo di campioni indisturbati. In ogni caso, la caratterizzazione geotecnica dei terreni deve consentire almeno la classificazione del sottosuolo secondo i criteri esposti nel § 3.2.2.

Nella caratterizzazione geotecnica è necessario valutare la dipendenza della rigidità e dello smorzamento dal livello deformativo.

Nelle analisi di stabilità in condizioni post-sismiche si deve tener conto della riduzione di resistenza al taglio indotta dal decadimento delle caratteristiche di resistenza per degradazione dei terreni e dall'eventuale accumulo di pressioni interstiziali che può verificarsi nei terreni saturi.

Nei terreni saturi si assumono generalmente condizioni di drenaggio impedito. In tal caso, nelle analisi condotte in termini di tensioni efficaci, la resistenza al taglio è esprimibile mediante la relazione

$$\tau_f = c' + (\sigma'_n - \Delta u) \tan \varphi' \quad (7.11.1)$$

dove σ'_n è la tensione efficace iniziale normale alla giacitura di rottura, Δu è l'eventuale sovrappressione interstiziale generata dal sisma e i parametri c' e φ' tengono conto della degradazione dei terreni per effetto della storia ciclica di sollecitazione.

Nei terreni a grana fina, le analisi possono essere condotte in termini di tensioni totali esprimendo la resistenza al taglio mediante la resistenza non drenata, valutata in condizioni di sollecitazione ciclica

$$\tau_f = c_{u,c} \quad (7.11.2)$$

dove $c_{u,c}$ include gli effetti di degradazione dei terreni.

7.11.3 RISPOSTA SISMICA E STABILITÀ DEL SITO

7.11.3.1 Risposta sismica locale

Il moto generato da un terremoto in un sito dipende dalle particolari condizioni locali, cioè dalle caratteristiche topografiche e stratigrafiche dei depositi di terreno e degli ammassi rocciosi e dalle proprietà fisiche e meccaniche dei materiali che li costituiscono. Alla scala della singola opera o del singolo sistema geotecnico, la risposta sismica locale consente di definire le modifiche che un segnale sismico subisce, a causa dei fattori anzidetti, rispetto a quello di un sito di riferimento rigido con superficie topografica orizzontale (sottosuolo di categoria A, definito al § 3.2.2).

7.11.3.2 Amplificazione stratigrafica

L'influenza del profilo stratigrafico sulla risposta sismica locale può essere valutata in prima approssimazione con riferimento alle categorie di sottosuolo di cui al § 3.2.2. Il moto sismico alla superficie di un sito, associato a ciascuna categoria di sottosuolo, è definito mediante l'accelerazione massima (a_{\max}) attesa in superficie ed una forma spettrale ancorata ad essa. Il valore di a_{\max} può essere ricavato dalla relazione $a_{\max} = S_s \cdot a_g$ dove a_g è l'accelerazione massima su sito di riferimento rigido ed S_s è il coefficiente di amplificazione stratigrafica.

Per categorie speciali di sottosuolo (Tab. 3.2.III), per determinati sistemi geotecnici o se si intende aumentare il grado di accuratezza nella previsione dei fenomeni di amplificazione, le azioni sismiche da considerare nella progettazione possono essere determinate mediante specifiche analisi di risposta sismica locale. Queste analisi presuppongono un'adeguata conoscenza delle proprietà geotecniche dei terreni, da determinare mediante specifiche indagini e prove.

Nelle analisi di risposta sismica locale, l'azione sismica di ingresso è descritta in termini di storia temporale dell'accelerazione su di un sito di riferimento rigido ed affiorante con superficie topografica orizzontale (sottosuolo tipo A). Per quanto riguarda la scelta degli accelerogrammi di ingresso, si rimanda al § 3.2.3.6.

7.11.3.3 Amplificazione topografica

Per la progettazione o la verifica di opere e sistemi geotecnici realizzati su versanti e per l'analisi delle condizioni di stabilità dei pendii, la valutazione dell'amplificazione topografica può essere effettuata mediante analisi di risposta sismica locale o utilizzando il coefficiente di amplificazione topografica S_T . Il parametro S_T deve essere applicato nel caso di configurazioni geometriche prevalentemente bidimensionali, creste o dorsali allungate, di altezza superiore a 30 m.

Gli effetti topografici possono essere trascurati per pendii con inclinazione media inferiore a 15° , altrimenti si applicano i criteri indicati nel § 3.2.2.

7.11.3.4 Stabilità nei confronti della liquefazione

7.11.3.4.1 Generalità

Il sito presso il quale è ubicato il manufatto deve essere stabile nei confronti della liquefazione, intendendo con tale termine quei fenomeni associati alla perdita di resistenza al taglio o ad accumulo di deformazioni plastiche in terreni saturi, prevalentemente sabbiosi, sollecitati da azioni cicliche e dinamiche che agiscono in condizioni non drenate.

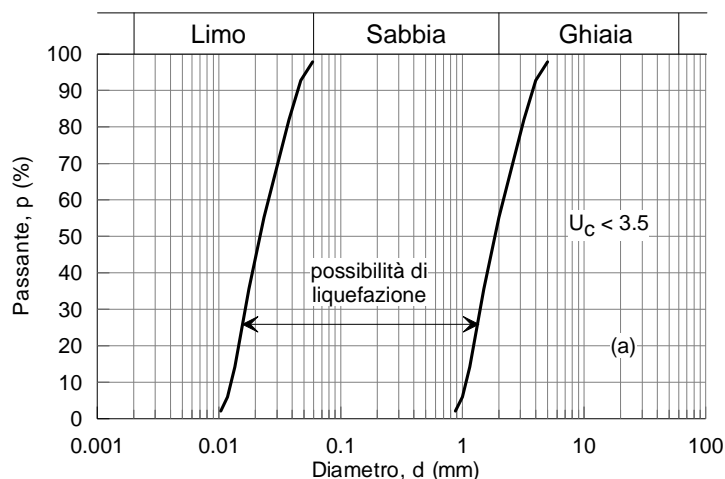
Se il terreno risulta suscettibile di liquefazione e gli effetti conseguenti appaiono tali da influire sulle condizioni di stabilità di pendii o manufatti, occorre procedere ad interventi di consolidamento del terreno e/o trasferire il carico a strati di terreno non suscettibili di liquefazione.

In assenza di interventi di miglioramento del terreno, l'impiego di fondazioni profonde richiede comunque la valutazione della riduzione della capacità portante e degli incrementi delle sollecitazioni indotti nei pali.

7.11.3.4.2 *Esclusione della verifica a liquefazione*

La verifica a liquefazione può essere omessa quando si manifesti almeno una delle seguenti circostanze:

1. eventi sismici attesi di magnitudo M inferiore a 5;
2. accelerazioni massime attese al piano campagna in assenza di manufatti (condizioni di campo libero) minori di $0,1g$;
3. profondità media stagionale della falda superiore a 15 m dal piano campagna, per piano campagna sub-orizzontale e strutture con fondazioni superficiali;
4. depositi costituiti da sabbie pulite con resistenza penetrometrica normalizzata $(N_1)_{60} > 30$ oppure $q_{c1N} > 180$ dove $(N_1)_{60}$ è il valore della resistenza determinata in prove penetrometriche dinamiche (Standard Penetration Test) normalizzata ad una tensione efficace verticale di 100 kPa e q_{c1N} è il valore della resistenza determinata in prove penetrometriche statiche (Cone Penetration Test) normalizzata ad una tensione efficace verticale di 100 kPa;
5. distribuzione granulometrica esterna alle zone indicate nella Figura 7.11.1(a) nel caso di terreni con coefficiente di uniformità $U_c < 3,5$ ed in Figura 7.11.1(b) nel caso di terreni con coefficiente di uniformità $U_c > 3,5$.



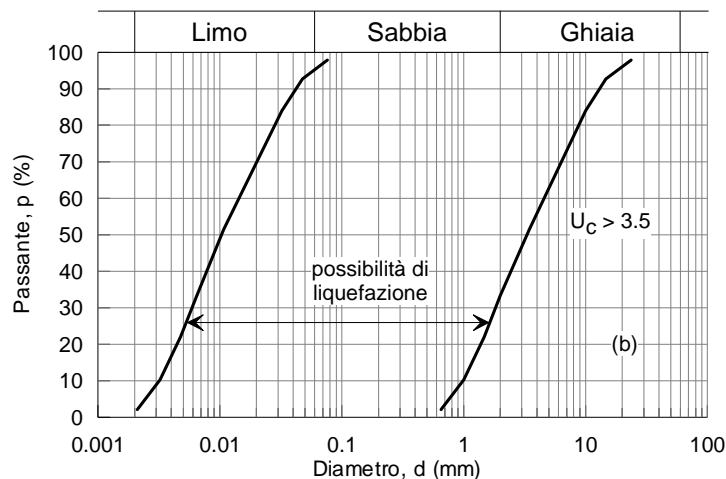


Figura 7.11.1 – Fusi granulometrici di terreni suscettibili di liquefazione.

Quando le condizioni 1 e 2 non risultino soddisfatte, le indagini geotecniche devono essere finalizzate almeno alla determinazione dei parametri necessari per la verifica delle condizioni 3, 4 e 5.

7.11.3.4.3 *Metodologie di analisi*

Quando nessuna delle condizioni del § 7.11.3.4.2 risulti soddisfatta e il terreno di fondazione comprenda strati estesi o lenti spesse di sabbie sciolte sotto falda, occorre valutare il coefficiente di sicurezza alla liquefazione alle profondità in cui sono presenti i terreni potenzialmente liquefacibili.

Salvo utilizzare procedure di analisi avanzate, la verifica può essere effettuata con metodologie di tipo storico-empirico in cui il coefficiente di sicurezza viene definito dal rapporto tra la resistenza disponibile alla liquefazione e la sollecitazione indotta dal terremoto di progetto. La resistenza alla liquefazione può essere valutata sulla base dei risultati di prove in sito o di prove cicliche di laboratorio. La sollecitazione indotta dall'azione sismica è stimata attraverso la conoscenza dell'accelerazione massima attesa alla profondità di interesse.

L'adeguatezza del margine di sicurezza nei confronti della liquefazione deve essere valutata e motivata dal progettista.

7.11.3.5 **Stabilità dei pendii**

La realizzazione di strutture o infrastrutture su versanti o in prossimità del piede o della sommità di pendii naturali richiede la preventiva verifica delle condizioni di stabilità, affinché prima, durante e dopo il sisma la resistenza del sistema sia superiore alle azioni ovvero gli spostamenti permanenti indotti dal sisma siano di entità tale da non pregiudicare le condizioni di sicurezza o di funzionalità delle strutture o infrastrutture medesime.

7.11.3.5.1 *Azione sismica*

L'azione sismica di progetto da assumere nelle analisi di stabilità deve essere determinata in accordo ai criteri esposti nel § 3.2.3.

Nel caso di pendii con inclinazione maggiore di 15° e altezza maggiore di 30 m, l'azione sismica di progetto deve essere opportunamente incrementata o attraverso un coefficiente di amplificazione topografica (vedi §§ 3.2.2 e 3.2.3) o in base ai risultati di una specifica analisi bidimensionale della risposta sismica locale, con la quale si valutano anche gli effetti di amplificazione stratigrafica.

In generale l'amplificazione tende a decrescere sotto la superficie del pendio. Pertanto, gli effetti topografici tendono a essere massimi lungo le creste di dorsali e rilievi, ma si riducono

sensibilmente in frane con superfici di scorrimento profonde. In tali situazioni, nelle analisi pseudostatiche gli effetti di amplificazione topografica possono essere trascurati ($S_T = 1$).

7.11.3.5.2 *Metodi di analisi*

L'analisi delle condizioni di stabilità dei pendii in condizioni sismiche può essere eseguita mediante metodi pseudostatici, metodi degli spostamenti e metodi di analisi dinamica.

Nelle analisi, si deve tenere conto dei comportamenti di tipo fragile, che si manifestano nei terreni a grana fina sovraconsolidati e nei terreni a grana grossa addensati con una riduzione della resistenza al taglio al crescere delle deformazioni. Inoltre, si deve tener conto dei possibili incrementi di pressione interstiziale indotti in condizioni sismiche nei terreni saturi. Nei metodi pseudostatici l'azione sismica è rappresentata da un'azione statica equivalente, costante nello spazio e nel tempo, proporzionale al peso W del volume di terreno potenzialmente instabile. Tale forza dipende dalle caratteristiche del moto sismico atteso nel volume di terreno potenzialmente instabile e dalla capacità di tale volume di subire spostamenti senza significative riduzioni di resistenza. Nelle verifiche allo stato limite ultimo, in mancanza di studi specifici, le componenti orizzontale e verticale di tale forza possono esprimersi come $F_h = k_h \cdot W$ ed $F_v = k_v \cdot W$, con k_h e k_v rispettivamente pari ai coefficienti sismici orizzontale e verticale:

$$k_h = \beta_s \cdot \frac{a_{\max}}{g} \quad (7.11.3)$$

$$k_v = \pm 0,5 \cdot k_h \quad (7.11.4)$$

dove

β_s = coefficiente di riduzione dell'accelerazione massima attesa al sito;

a_{\max} = accelerazione orizzontale massima attesa al sito;

g = accelerazione di gravità.

In assenza di analisi specifiche della risposta sismica locale, l'accelerazione massima attesa al sito può essere valutata con la relazione

$$a_{\max} = S \cdot a_g = S_S \cdot S_T \cdot a_g \quad (7.11.5)$$

dove

S = coefficiente che comprende l'effetto dell'amplificazione stratigrafica (S_S) e dell'amplificazione topografica (S_T), di cui al § 3.2.3.2;

a_g = accelerazione orizzontale massima attesa su sito di riferimento rigido.

I valori di β_s sono riportati nella Tab. 7.11.I.

La condizione di stato limite deve essere valutata con riferimento ai valori caratteristici dei parametri geotecnici e riferita alla superficie di scorrimento critica, caratterizzata dal minore margine di sicurezza. L'adeguatezza del margine di sicurezza nei confronti della stabilità del pendio deve essere valutata e motivata dal progettista.

In terreni saturi e in siti con accelerazione orizzontale massima attesa $a_{\max} > 0,15 \cdot g$, nell'analisi statica delle condizioni successive al sisma si deve tenere conto della possibile riduzione della resistenza al taglio per incremento delle pressioni interstiziali o per decadimento delle caratteristiche di resistenza indotti dalle azioni sismiche.

Nell'analisi di stabilità di frane quiescenti, che possono essere riattivate dall'azione del sisma, si deve fare riferimento ai valori dei parametri di resistenza attinti a grandi deformazioni. L'eventuale incremento di pressione interstiziale indotto dal sisma, da considerare in dipendenza della natura dei terreni, deve considerarsi uniformemente distribuito lungo la superficie di scorrimento critica.

Tabella 7.11.I – Coefficienti di riduzione dell'accelerazione massima attesa al sito.

	Categoria di sottosuolo	
	A	B, C, D, E
	β_s	β_s
$0,2 < a_g(g) \leq 0,4$	0,30	0,28
$0,1 < a_g(g) \leq 0,2$	0,27	0,24
$a_g(g) \leq 0,1$	0,20	0,20

Le analisi del comportamento dei pendii in condizioni sismiche possono essere svolte anche mediante il metodo degli spostamenti, in cui la massa di terreno potenzialmente in frana viene assimilata ad un corpo rigido che può muoversi rispetto al terreno stabile lungo una superficie di scorrimento. Il metodo permette la valutazione dello spostamento permanente indotto dal sisma nella massa di terreno potenzialmente instabile.

L'applicazione del metodo richiede che l'azione sismica di progetto sia rappresentata mediante storie temporali delle accelerazioni. Gli accelerogrammi impiegati nelle analisi, in numero non inferiore a 5, devono essere rappresentativi della sismicità del sito e la loro scelta deve essere adeguatamente giustificata (vedi § 3.2.3.6). Non è ammesso l'impiego di accelerogrammi artificiali.

Nel metodo degli spostamenti, la valutazione delle condizioni di stabilità del pendio è effettuata mediante il confronto tra lo spostamento calcolato per il cinematiso di collasso critico e valori limite o di soglia dello spostamento. La scelta dei valori limite di spostamento nei riguardi di condizioni di stato limite ultimo o di servizio deve essere effettuata e opportunamente motivata dal progettista.

Lo studio del comportamento in condizioni sismiche dei pendii può essere effettuato anche impiegando metodi avanzati di analisi dinamica, purché si tenga conto della natura polifase dei terreni e si descriva realisticamente il loro comportamento meccanico in condizioni cicliche. Per questi motivi, il ricorso alle analisi avanzate comporta indagini geotecniche adeguatamente approfondite.

7.11.4 FRONTI DI SCAVO E RILEVATI

Il comportamento in condizioni sismiche dei fronti di scavo e dei rilevati può essere analizzato con gli stessi metodi impiegati per i pendii naturali.

Nelle verifiche di sicurezza si deve controllare che la resistenza del sistema sia maggiore delle azioni impiegando i coefficienti parziali di cui al § 7.11.1.. Si deve inoltre tener conto della presenza di manufatti interagenti con l'opera.

7.11.5 FONDAZIONI

7.11.5.1 Regole generali di progettazione

La progettazione delle fondazioni è condotta unitamente alla progettazione dell'opera alla quale appartengono e richiede preliminarmente:

1. la valutazione della sicurezza del sito nei confronti della liquefazione e della stabilità dei pendii, secondo quanto indicato rispettivamente ai §§ 7.11.3.4. e 7.11.3.5;
2. la valutazione della risposta sismica locale del sito, secondo quanto indicato al § 7.11.3.1;

Le analisi di cui al punto (1) devono indicare esplicitamente gli interventi eventualmente necessari a garantire la stabilità del sito; le analisi di cui al punto (2) devono consentire di motivare la scelta dell'azione sismica adottata nella progettazione dell'intera opera.

Per le azioni trasmesse in fondazione, nonché per i requisiti e i criteri di modellazione della stessa, si rinvia ai precedenti §§ 7.2.5 e 7.2.6.

7.11.5.2 Indagini e modello geotecnico

Il modello geotecnico del sottosuolo da utilizzare nelle verifiche deve essere definito mediante l'interpretazione dei risultati di indagini e prove definite dal progettista ed eseguite con specifico riferimento alle scelte tipologiche del sistema di fondazione adottato per l'opera in progetto, tenendo conto di quanto riportato al Cap. 3 della presente norma.

7.11.5.3 Verifiche allo Stato Limite Ultimo (SLU) e allo Stato Limite di Danno (SLD)

Gli stati limite ultimi delle fondazioni superficiali e su pali si riferiscono allo sviluppo di meccanismi di collasso determinati dalla mobilitazione della resistenza del terreno, e al raggiungimento della resistenza degli elementi strutturali che compongono la fondazione stessa. Devono essere considerati almeno gli stessi stati limite ultimi di cui ai § 6.4.2.1 e 6.4.3.1.

Le verifiche allo stato limite ultimo di fondazioni superficiali e su pali sono condotte con i due approcci indicati nel Cap. 6, con le prescrizioni di cui al § 7.11.1.

Nelle verifiche di fondazioni su pali, effettuate con l'Approccio 1 Combinazione 2, si deve fare riferimento ai coefficienti R3 di cui alle Tabelle 6.4.II e 6.4.VI.

Per le fondazioni miste di cui al § 6.4.3, si deve fare riferimento al solo approccio 2.

Nelle verifiche si deve tener conto delle pressioni interstiziali preesistenti e di quelle eventualmente indotte dal moto sismico.

7.11.5.3.1 Fondazioni superficiali

La sicurezza del complesso fondazione-terreno deve essere verificata nei confronti del collasso per carico limite e per scorrimento, nel rispetto della condizione (6.2.1). Per tutte le verifiche, la procedura adottata per il calcolo della resistenza deve essere congruente con quella adottata per il calcolo delle azioni. Più precisamente, la resistenza può essere valutata con approcci di tipo pseudostatico se la determinazione delle azioni discende da un'analisi pseudo-statica o di dinamica modale.

Stato Limite Ultimo di collasso per carico limite

Le azioni derivano dall'analisi della struttura in elevazione come specificato al § 7.2.5. Le resistenze sono i corrispondenti valori limite che producono il collasso del complesso fondazione-terreno; esse sono valutabili mediante l'estensione di procedure classiche al caso di azione sismica, tenendo anche conto dell'effetto dell'inclinazione e dell'eccentricità delle azioni in fondazione.

Stato Limite Ultimo per collasso per scorrimento sul piano di posa

Per azione si intende il valore della forza agente parallelamente al piano di scorrimento, per resistenza si intende la risultante delle tensioni tangenziali limite sullo stesso piano, sommata, in casi particolari, alla risultante delle tensioni limite agenti sulle superfici laterali della fondazione.

Specificamente, si tiene conto della resistenza lungo le superfici laterali nel caso di contatto diretto fondazione-terreno in scavi a sezione obbligata o di contatto diretto fondazione-calcestruzzo o fondazione-acciaio in scavi sostenuti da paratie o palancole. In tali casi, il progettista deve indicare l'aliquota della resistenza lungo le superfici laterali che intende portare in conto, da giustificare con considerazioni relative alle caratteristiche meccaniche dei terreni ed ai criteri costruttivi dell'opera.

Stato Limite di Danno

In aggiunta all'analisi della sicurezza del complesso fondazione-terreno rispetto allo stato limite ultimo, devono essere condotte verifiche nei confronti dello stato limite di danno. In particolare, devono essere valutati gli spostamenti permanenti indotti dal sisma, verificando che essi siano accettabili per la fondazione e siano compatibili con la funzionalità dell'intera opera.

7.11.5.3.2 *Fondazioni su pali*

Stati Limite Ultimi

Le fondazioni su pali devono essere verificate agli stati limite ultimi sotto l'azione del moto sismico di riferimento.

Nelle verifiche agli stati limite ultimi si devono prendere in considerazione tutti gli stati limite rilevanti e almeno i seguenti:

- collasso per carico limite verticale del complesso pali-terreno;
- collasso per carico limite orizzontale del complesso pali-terreno;
- liquefazione del terreno di fondazione;
- spostamenti o rotazioni eccessive che possano indurre il raggiungimento di uno stato limite ultimo nella struttura in elevazione;
- rottura di uno degli elementi strutturali della palificata (pali o struttura di collegamento).

Le verifiche nei confronti del collasso per carico limite (verticale e orizzontale) consistono nel raffronto tra le azioni (forza assiale e forza trasversale sul palo) e le corrispondenti resistenze, nel rispetto della condizione (6.2.1) e con le prescrizioni di cui al § 7.11.1.

Le azioni trasmesse in fondazione sono determinate, in accordo con quanto riportato al § 7.2.5, dalla corrispondente analisi della struttura in elevazione sotto la combinazione di carico sismico per stato limite ultimo.

La valutazione delle resistenze del complesso pali-terreno soggetto all'azione verticale e trasversale deve essere effettuata nel rispetto delle indicazioni di cui ai §§ 7.11.2 e 7.11.5.2, tenendo conto di eventuali riduzioni di resistenza dei terreni per effetto dell'azione sismica.

Nelle verifiche condotte in termini di tensioni efficaci in terreni saturi si deve tenere conto degli eventuali incrementi di pressione interstiziale indotti dal moto sismico e, in particolare, si deve trascurare il contributo alla resistenza di eventuali strati di terreno suscettibili di liquefazione.

Nelle verifiche nei confronti del collasso per carico limite trasversale si deve porre particolare attenzione alla caratterizzazione geotecnica degli strati di terreno più superficiali.

In presenza di moto sismico, nei pali si sviluppano sollecitazioni dovute sia alle forze inerziali trasmesse dalla sovrastruttura (interazione inerziale) sia all'interazione tra palo e terreno (interazione cinematica).

È opportuno che i momenti flettenti dovuti all'interazione cinematica siano valutati per le costruzioni di classe d'uso III e IV, per sottosuoli di tipo D o peggiori, in siti a sismicità media o alta ($a_g > 0,25g$) e in presenza di elevati contrasti di rigidezza al contatto fra strati contigui di terreno.

Le analisi per la valutazione delle sollecitazioni e degli spostamenti dei pali (dovute alle azioni inerziali e all'interazione cinematica) devono tener conto della rigidezza flessionale del palo e della dipendenza della rigidezza del terreno dallo stato tensionale e deformativo.

Per le fondazioni miste, di cui al § 6.4.3, l'interazione fra il terreno, i pali e la struttura di collegamento deve essere studiata con appropriate modellazioni, allo scopo di pervenire alla determinazione dell'aliquota dell'azione di progetto trasferita al terreno direttamente dalla struttura di collegamento e dell'aliquota trasmessa ai pali. Nei casi in cui l'interazione sia considerata non

significativa o, comunque, si ometta la relativa analisi, le verifiche SLU e SLD devono essere condotte con riferimento ai soli pali. Nei casi in cui si consideri significativa tale interazione e si svolga la relativa analisi, le verifiche SLU e SLD devono soddisfare quanto riportato ai §§ 6.4.3.4 e 6.4.3.5, ove le azioni e le resistenze di progetto ivi menzionate sono da intendersi determinate secondo quanto specificato nel presente capitolo 7.

Stato Limite di Danno

In aggiunta all'analisi della sicurezza delle fondazioni su pali rispetto agli stati limite ultimi, devono essere condotte verifiche nei confronti degli stati limite di danno. In particolare, gli spostamenti permanenti indotti dal sisma non devono alterare significativamente la resistenza della fondazione e devono essere compatibili con la funzionalità dell'opera.

7.11.6 OPERE DI SOSTEGNO

7.11.6.1 Requisiti generali

La sicurezza delle opere di sostegno deve essere garantita prima, durante e dopo il terremoto di progetto.

Sono ammissibili spostamenti permanenti indotti dal sisma che non alterino significativamente la resistenza dell'opera e che siano compatibili con la sua funzione e con quella di eventuali strutture o infrastrutture interagenti con essa.

Le indagini geotecniche devono avere estensione tale da consentire la caratterizzazione dei terreni che interagiscono direttamente con l'opera e di quelli che determinano la risposta sismica locale.

L'analisi sismica delle opere di sostegno deve considerare quei fattori che ne influenzino significativamente il comportamento.

È comunque necessario portare in conto i seguenti aspetti:

- effetti inerziali nel terreno, nelle strutture di sostegno e negli eventuali carichi aggiuntivi presenti;
- comportamento anelastico e non lineare del terreno;
- effetto della distribuzione delle pressioni interstiziali, se presenti, sulle azioni scambiate fra il terreno e l'opera di sostegno;
- condizioni di drenaggio;
- influenza degli spostamenti dell'opera sulla mobilitazione delle condizioni di equilibrio limite.

È ammesso l'uso dei metodi pseudostatici, come specificato nei successivi §§ 7.11.6.2.1 e 7.11.6.3.1.

Gli stati limite ultimi delle opere di sostegno si riferiscono allo sviluppo di meccanismi di collasso determinati dalla mobilitazione della resistenza del terreno e al raggiungimento della resistenza degli elementi strutturali che compongono le opere stesse. Devono essere considerati almeno gli stessi stati limite ultimi di cui ai §§ 6.5.3.1.1, 6.5.3.1.2 e 6.6.2.

7.11.6.2 Muri di sostegno

I sistemi di drenaggio a tergo della struttura devono essere in grado di tollerare gli spostamenti transitori e permanenti indotti dal sisma, senza che sia pregiudicata la loro funzionalità.

Si deve verificare preliminarmente l'esistenza di un adeguato margine di sicurezza a liquefazione dei terreni interagenti con il muro.

7.11.6.2.1 *Metodi di analisi*

A meno di analisi dinamiche avanzate, l'analisi della sicurezza dei muri di sostegno in condizioni sismiche può essere eseguita mediante i metodi pseudostatici e i metodi degli spostamenti.

L'analisi pseudostatica si effettua mediante i metodi dell'equilibrio limite. Il modello di calcolo deve comprendere l'opera di sostegno, il cuneo di terreno a tergo dell'opera, che si suppone in stato di equilibrio limite attivo (se la struttura può spostarsi), e gli eventuali sovraccarichi agenti sul cuneo suddetto.

Nell'analisi pseudostatica, l'azione sismica è rappresentata da una forza statica equivalente pari al prodotto delle forze di gravità per un opportuno coefficiente sismico.

Nelle verifiche allo stato limite ultimo, i valori dei coefficienti sismici orizzontale k_h e verticale k_v possono essere valutati mediante le espressioni

$$k_h = \beta_m \cdot \frac{a_{max}}{g} \quad (7.11.6)$$

$$k_v = \pm 0,5 \cdot k_h \quad (7.11.7)$$

dove

a_{max} = accelerazione orizzontale massima attesa al sito;

g = accelerazione di gravità.

In assenza di analisi specifiche della risposta sismica locale, l'accelerazione massima può essere valutata con la relazione

$$a_{max} = S \cdot a_g = S_S \cdot S_T \cdot a_g \quad (7.11.8)$$

dove

S = coefficiente che comprende l'effetto dell'amplificazione stratigrafica (S_S) e dell'amplificazione topografica (S_T), di cui al § 3.2.3.2;

a_g = accelerazione orizzontale massima attesa su sito di riferimento rigido.

Nella precedente espressione, il coefficiente β_m assume i valori riportati nella Tab. 7.11-II.

Per muri che non siano in grado di subire spostamenti relativi rispetto al terreno, il coefficiente β_m assume valore unitario.

Nel caso di muri di sostegno liberi di traslare o di ruotare intorno al piede, si può assumere che l'incremento di spinta dovuta al sisma agisca nello stesso punto di quella statica. Negli altri casi, in assenza di specifici studi si deve assumere che tale incremento sia applicato a metà altezza del muro.

Tabella 7.11.II - Coefficienti di riduzione dell'accelerazione massima attesa al sito.

	Categoria di sottosuolo	
	A	B, C, D, E
	β_m	β_m
$0,2 < a_g(g) \leq 0,4$	0,31	0,31
$0,1 < a_g(g) \leq 0,2$	0,29	0,24
$a_g(g) \leq 0,1$	0,20	0,18

Per opere particolari con terrapieno in falda, quali le opere marittime, si devono distinguere due differenti condizioni:

- permeabilità del terreno bassa ($k < 5 \cdot 10^{-4}$ m/s), in cui l'acqua interstiziale si muove insieme allo scheletro solido;
- permeabilità del terreno elevata ($k > 5 \cdot 10^{-4}$ m/s), in cui l'acqua interstiziale si muove rispetto allo scheletro solido.

Nel primo caso, per la valutazione dell'azione inerziale il terreno può essere trattato come un mezzo monofase.

Nel secondo caso, gli effetti indotti dall'azione sismica sullo scheletro solido e sull'acqua devono essere valutati separatamente (analisi disaccoppiata).

In presenza di acqua libera contro la parete esterna del muro, si deve tenere conto dell'effetto idrodinamico indotto dal sisma, valutando le escursioni (positiva e negativa) della pressione dell'acqua rispetto a quella idrostatica.

La verifica nei confronti del collasso per scorrimento può essere eseguita anche con il metodo degli spostamenti (§ 7.11.3.5.2). In tal caso, la valutazione delle condizioni di sicurezza è effettuata mediante il confronto tra lo spostamento calcolato e il valore limite o di soglia dello spostamento. La scelta dei valori limite di spostamento deve essere effettuata e opportunamente motivata dal progettista.

7.11.6.2 *Verifiche di sicurezza*

I muri di sostegno devono soddisfare le condizioni di stabilità globale con i metodi di analisi di cui al § 7.11.3.5 e le verifiche di sicurezza delle fondazioni di cui al § 7.11.5. In tali verifiche, si richiede il rispetto della condizione (6.2.1) con le prescrizioni di cui al § 7.11.1.

Le azioni da considerare nelle analisi di sicurezza delle fondazioni sono fornite dalla spinta esercitata dal terrapieno, dalle azioni gravitazionali permanenti e dalle azioni inerziali agenti nel muro, nel terreno e negli eventuali sovraccarichi.

In aggiunta all'analisi della sicurezza nei confronti dello stato limite ultimo, devono essere condotte verifiche nei confronti dello stato limite di danno. In particolare, gli spostamenti permanenti indotti dal sisma devono essere compatibili con la funzionalità dell'opera e con quella di eventuali strutture o infrastrutture interagenti con essa.

7.11.6.3 **Paratie**

7.11.6.3.1 *Metodi pseudostatici*

Nei metodi pseudostatici l'azione sismica è definita mediante un'accelerazione equivalente costante nello spazio e nel tempo.

Le componenti orizzontale e verticale a_h e a_v dell'accelerazione equivalente devono essere ricavate in funzione delle proprietà del moto sismico atteso nel volume di terreno significativo per l'opera e della capacità dell'opera di subire spostamenti senza significative riduzioni di resistenza.

In mancanza di studi specifici, a_h può essere legata all'accelerazione di picco a_{max} attesa nel volume di terreno significativo per l'opera mediante la relazione:

$$a_h = k_h \cdot g = \alpha \cdot \beta \cdot a_{max} \quad (7.11.9)$$

dove g è l'accelerazione di gravità, k_h è il coefficiente sismico in direzione orizzontale, $\alpha \leq 1$ è un coefficiente che tiene conto della deformabilità dei terreni interagenti con l'opera e $\beta \leq 1$ è un coefficiente funzione della capacità dell'opera di subire spostamenti senza cadute di resistenza.

Per le paratie si può porre $a_v = 0$.

L'accelerazione di picco a_{max} è valutata mediante un'analisi di risposta sismica locale, ovvero come

$$a_{\max} = S \cdot a_g = S_S \cdot S_T \cdot a_g \quad (7.11.10)$$

dove S_S è il coefficiente che comprende l'effetto dell'amplificazione stratigrafica (S_S) e dell'amplificazione topografica (S_T), di cui al § 3.2.3.2, ed a_g è l'accelerazione orizzontale massima attesa su sito di riferimento rigido.

Il valore del coefficiente α può essere ricavato a partire dall'altezza complessiva H della paratia e dalla categoria di sottosuolo mediante il diagramma di Figura 7.11.2.

Per la valutazione della spinta nelle condizioni di equilibrio limite passivo deve porsi $\alpha = 1$.

Il valore del coefficiente β può essere ricavato dal diagramma di Figura 7.11.3, in funzione del massimo spostamento u_s che l'opera può tollerare senza riduzioni di resistenza.

Per $u_s = 0$ è $\beta = 1$. Deve comunque risultare:

$$u_s \leq 0,005 \cdot H. \quad (7.11.11)$$

Se $\alpha \cdot \beta \leq 0,2$ deve assumersi $k_h = 0,2 \cdot a_{\max}/g$.

Possono inoltre essere trascurati gli effetti inerziali sulle masse che costituiscono la paratia.

È necessario verificare che il sito, per effetto del terremoto di progetto, non sia suscettibile di liquefazione. In caso contrario occorre predisporre le misure necessarie perché non si verifichi tale fenomeno.

Per valori dell'angolo d'attrito tra terreno e parete $\delta > \phi'/2$, ai fini della valutazione della resistenza passiva è necessario tener conto della non planarità delle superfici di scorrimento.

7.11.6.3.2 Verifiche di sicurezza

Per le paratie devono essere soddisfatte le condizioni di sicurezza rispetto ai possibili cinematismi di collasso verificando il rispetto della condizione (6.2.1) con le prescrizioni di cui al § 7.11.1.

Nelle verifiche, per azioni si intendono le risultanti delle spinte a tergo della paratia e per resistenze si intendono le risultanti delle spinte a valle della paratia e le reazioni dei sistemi di vincolo.

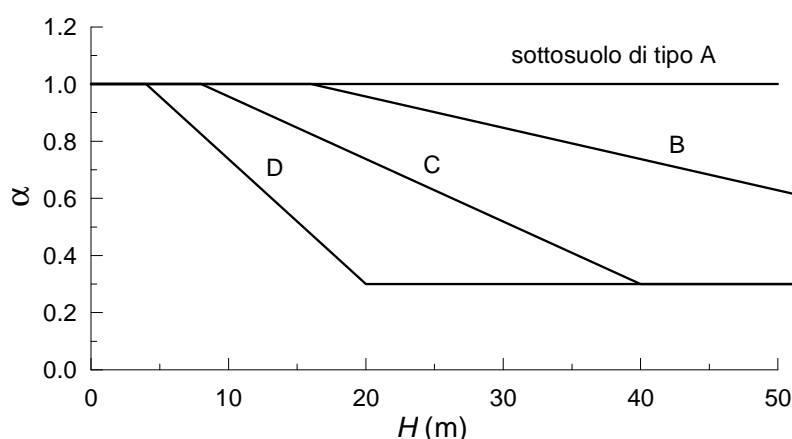


Figura 7.11.2 – Diagramma per la valutazione del coefficiente di deformabilità α

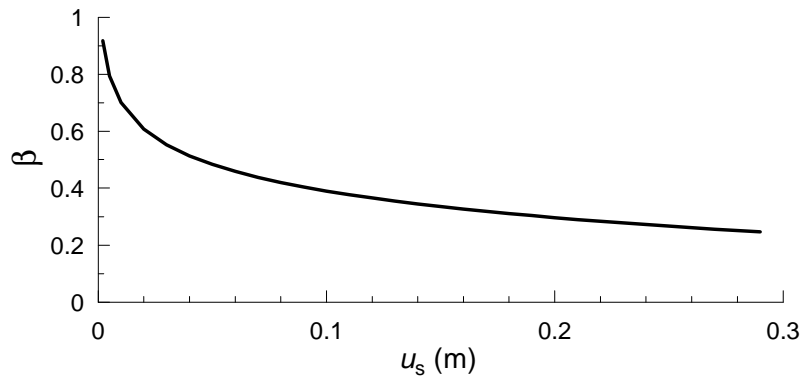


Figura 7.11.3 – Diagramma per la valutazione del coefficiente di spostamento β .

7.11.6.4 Sistemi di vincolo

Gli elementi di contrasto sollecitati a compressione (puntoni) devono essere dimensionati in maniera che l'instabilità geometrica si produca per forze assiali maggiori di quelle che provocano il raggiungimento della resistenza a compressione del materiale di cui sono composti. In caso contrario si deve porre $\beta = 1$.

Nel caso di strutture ancorate, ai fini del posizionamento della fondazione dell'ancoraggio si deve tenere presente che, per effetto del sisma, la potenziale superficie di scorrimento dei cunei di spinta presenta un'inclinazione sull'orizzontale minore di quella relativa al caso statico. Detta L_s la lunghezza libera dell'ancoraggio in condizioni statiche, la corrispondente lunghezza libera in condizioni sismiche L_e può essere ottenuta mediante la relazione:

$$L_e = L_s \left(1 + 1,5 \cdot \frac{a_{\max}}{g} \right) \quad (7.11.12)$$

dove a_{\max} è l'accelerazione orizzontale massima attesa al sito.

Gli elementi di ancoraggio devono avere resistenza e lunghezza tali da assicurare l'equilibrio dell'opera prima, durante e dopo l'evento sismico.

Si deve inoltre accertare che il terreno sia in grado di fornire la resistenza necessaria per il funzionamento dell'ancoraggio durante il terremoto di riferimento e che sia mantenuto un margine di sicurezza adeguato nei confronti della liquefazione.

7.11.6.4.1 Verifiche di sicurezza

Per i sistemi di vincolo devono essere verificate le condizioni di sicurezza. In particolare, per gli ancoraggi, in aggiunta alle verifiche strutturali, deve essere soddisfatta la verifica di sicurezza allo sfilamento della fondazione. In tale verifica, si richiede il rispetto della condizione (6.2.1) con le prescrizioni di cui al § 7.11.1, intendendo per azione il valore della forza agente nell'ancoraggio e per resistenza la risultante delle tensioni tangenziali limite sulla superficie laterale della fondazione dell'ancoraggio.

8 COSTRUZIONI ESISTENTI

8.1 OGGETTO

Il presente capitolo definisce i criteri generali per la valutazione della sicurezza e per la progettazione, l'esecuzione ed il collaudo degli interventi sulle costruzioni esistenti.

È definita costruzione esistente quella che abbia, alla data della redazione della valutazione di sicurezza e/o del progetto di intervento, la struttura completamente realizzata.

8.2 CRITERI GENERALI

Per quanto non diversamente specificato nel presente capitolo, le disposizioni di carattere generale contenute negli altri capitoli della presente norma costituiscono il riferimento anche per le costruzioni esistenti.

Nel caso di interventi non dichiaratamente strutturali (impiantistici, di redistribuzione degli spazi, ecc.) dovrà essere valutata la loro possibile interazione con gli SLU e gli SLE della struttura o parti di essa.

La valutazione della sicurezza e la progettazione degli interventi su costruzioni esistenti devono tenere conto dei seguenti aspetti:

- la costruzione riflette lo stato delle conoscenze al tempo della sua realizzazione;
- possono essere insiti e non palesi difetti di impostazione e di realizzazione;
- la costruzione può essere stata soggetta ad azioni, anche eccezionali, i cui effetti non siano completamente manifesti;
- le strutture possono presentare degrado e/o modificazioni significative rispetto alla situazione originaria.

Nella definizione dei modelli strutturali, si dovrà, inoltre, tenere conto che:

- la geometria e i dettagli costruttivi sono definiti e la loro conoscenza dipende solo dalla documentazione disponibile e dal livello di approfondimento delle indagini conoscitive;
- la conoscenza delle proprietà meccaniche dei materiali non risente delle incertezze legate alla produzione e posa in opera ma solo della omogeneità dei materiali stessi all'interno della costruzione, del livello di approfondimento delle indagini conoscitive e dell'affidabilità delle stesse;
- i carichi permanenti sono definiti e la loro conoscenza dipende dal livello di approfondimento delle indagini conoscitive.

Si dovrà prevedere l'impiego di metodi di analisi e di verifica dipendenti dalla completezza e dall'affidabilità dell'informazione disponibile e l'uso, nelle verifiche di sicurezza, di adeguati "fattori di confidenza", che modificano i parametri di capacità in funzione del livello di conoscenza relativo a geometria, dettagli costruttivi e materiali,

8.3 VALUTAZIONE DELLA SICUREZZA

La valutazione della sicurezza e la progettazione degli interventi sulle costruzioni esistenti potranno essere eseguiti con riferimento ai soli SLU; nel caso in cui si effettui la verifica anche nei confronti degli SLE i relativi livelli di prestazione possono essere stabiliti dal Progettista di concerto con il Committente.

Le Verifiche agli SLU possono essere eseguite rispetto alla condizione di salvaguardia della vita umana (SLV) o, in alternativa, alla condizione di collasso (SLC).

Le costruzioni esistenti devono essere sottoposte a valutazione della sicurezza quando ricorra anche una delle seguenti situazioni:

- riduzione evidente della capacità resistente e/o deformativa della struttura o di alcune sue parti dovuta ad azioni ambientali (sisma, vento, neve e temperatura), significativo degrado e decadimento delle caratteristiche meccaniche dei materiali, azioni eccezionali (urti, incendi, esplosioni), situazioni di funzionamento ed uso anomalo, deformazioni significative imposte da cedimenti del terreno di fondazione;
- provati gravi errori di progetto o di costruzione;
- cambio della destinazione d'uso della costruzione o di parti di essa, con variazione significativa dei carichi variabili e/o della classe d'uso della costruzione;
- interventi non dichiaratamente strutturali, qualora essi interagiscano, anche solo in parte, con elementi aventi funzione strutturale e, in modo consistente, ne riducano la capacità o ne modifichino la rigidità.

Qualora le circostanze di cui ai punti precedenti riguardino porzioni limitate della costruzione, la valutazione della sicurezza potrà essere limitata agli elementi interessati e a quelli con essi interagenti, tenendo presente la loro funzione nel complesso strutturale.

La valutazione della sicurezza deve permettere di stabilire se:

- l'uso della costruzione possa continuare senza interventi;
- l'uso debba essere modificato (declassamento, cambio di destinazione e/o imposizione di limitazioni e/o cautele nell'uso);
- sia necessario procedere ad aumentare o ripristinare la capacità portante.

La valutazione della sicurezza dovrà effettuarsi ogni qual volta si eseguano gli interventi strutturali di cui al punto 8.4, e dovrà determinare il livello di sicurezza prima e dopo l'intervento.

Il Progettista dovrà esplicitare, in un'apposita relazione, i livelli di sicurezza attuali o raggiunti con l'intervento e le eventuali conseguenti limitazioni da imporre nell'uso della costruzione.

8.4 CLASSIFICAZIONE DEGLI INTERVENTI

Si individuano le seguenti categorie di intervento:

- interventi di adeguamento atti a conseguire i livelli di sicurezza previsti dalle presenti norme;
- interventi di miglioramento atti ad aumentare la sicurezza strutturale esistente, pur senza necessariamente raggiungere i livelli richiesti dalle presenti norme;

- riparazioni o interventi locali che interessino elementi isolati, e che comunque comportino un miglioramento delle condizioni di sicurezza preesistenti.

Gli interventi di adeguamento e miglioramento devono essere sottoposti a collaudo statico.

Per i beni di interesse culturale in zone dichiarate a rischio sismico, ai sensi del comma 4 dell'art. 29 del D. lgs. 22 gennaio 2004, n. 42 "Codice dei beni culturali e del paesaggio", è in ogni caso possibile limitarsi ad interventi di miglioramento effettuando la relativa valutazione della sicurezza.

8.4.1 INTERVENTO DI ADEGUAMENTO

È fatto obbligo di procedere alla valutazione della sicurezza e, qualora necessario, all'adeguamento della costruzione, a chiunque intenda:

- a) sopraelevare la costruzione;
- b) ampliare la costruzione mediante opere strutturalmente connesse alla costruzione;
- c) apportare variazioni di classe e/o di destinazione d'uso che comportino incrementi dei carichi globali in fondazione superiori al 10%; resta comunque fermo l'obbligo di procedere alla verifica locale delle singole parti e/o elementi della struttura, anche se interessano porzioni limitate della costruzione;
- d) effettuare interventi strutturali volti a trasformare la costruzione mediante un insieme sistematico di opere che portino ad un organismo edilizio diverso dal precedente.

In ogni caso, il progetto dovrà essere riferito all'intera costruzione e dovrà riportare le verifiche dell'intera struttura post-intervento, secondo le indicazioni del presente capitolo.

Una variazione dell'altezza dell'edificio, per la realizzazione di cordoli sommitali, sempre che resti immutato il numero di piani, non è considerata sopraelevazione o ampliamento, ai sensi dei punti a) e b). In tal caso non è necessario procedere all'adeguamento, salvo che non ricorrano le condizioni di cui ai precedenti punti c) o d).

8.4.2 INTERVENTO DI MIGLIORAMENTO

Rientrano negli interventi di miglioramento tutti gli interventi che siano comunque finalizzati ad accrescere la capacità di resistenza delle strutture esistenti alle azioni considerate.

È possibile eseguire interventi di miglioramento nei casi in cui non ricorrano le condizioni specificate al paragrafo 8.4.1.

Il progetto e la valutazione della sicurezza dovranno essere estesi a tutte le parti della struttura potenzialmente interessate da modifiche di comportamento, nonché alla struttura nel suo insieme.

8.4.3 RIPARAZIONE O INTERVENTO LOCALE

In generale, gli interventi di questo tipo riguarderanno singole parti e/o elementi della struttura e interesseranno porzioni limitate della costruzione. Il progetto e la valutazione della sicurezza potranno essere riferiti alle sole parti e/o elementi interessati e documentare che, rispetto alla configurazione precedente al danno, al degrado o alla variante, non siano prodotte sostanziali modifiche al comportamento delle altre parti e della struttura nel suo insieme e che gli interventi comportino un miglioramento delle condizioni di sicurezza preesistenti.

La relazione di cui al par. 8.2 che, in questi casi, potrà essere limitata alle sole parti interessate dall'intervento ed a quelle con esse interagenti, dovrà documentare le carenze strutturali riscontrate, risolte e/o persistenti, ed indicare le eventuali conseguenti limitazioni all'uso della costruzione.

8.5 PROCEDURE PER LA VALUTAZIONE DELLA SICUREZZA E LA REDAZIONE DEI PROGETTI

Nelle costruzioni esistenti le situazioni concretamente riscontrabili sono le più diverse ed è quindi impossibile prevedere regole specifiche per tutti i casi. Di conseguenza, il modello per la valutazione della sicurezza dovrà essere definito e giustificato dal Progettista, caso per caso, in relazione al comportamento strutturale attendibile della costruzione, tenendo conto delle indicazioni generali di seguito esposte.

8.5.1 ANALISI STORICO-CRITICA

Ai fini di una corretta individuazione del sistema strutturale esistente e del suo stato di sollecitazione è importante ricostruire il processo di realizzazione e le successive modificazioni subite nel tempo dal manufatto, nonché gli eventi che lo hanno interessato.

8.5.2 RILIEVO

Il rilievo geometrico-strutturale dovrà essere riferito sia alla geometria complessiva dell'organismo che a quella degli elementi costruttivi, comprendendo i rapporti con le eventuali strutture in aderenza. Nel rilievo dovranno essere rappresentate le modificazioni intervenute nel tempo, come desunte dall'analisi storico-critica.

Il rilievo deve individuare l'organismo resistente della costruzione, tenendo anche presente la qualità e lo stato di conservazione dei materiali e degli elementi costitutivi.

Dovranno altresì essere rilevati i dissesti, in atto o stabilizzati, ponendo particolare attenzione all'individuazione dei quadri fessurativi e dei meccanismi di danno.

8.5.3 CARATTERIZZAZIONE MECCANICA DEI MATERIALI

Per conseguire un'adeguata conoscenza delle caratteristiche dei materiali e del loro degrado, ci si baserà su documentazione già disponibile, su verifiche visive in situ e su indagini sperimentali. Le indagini dovranno essere motivate, per tipo e quantità, dal loro effettivo uso nelle verifiche; nel caso di beni culturali e nel recupero di centri storici, dovrà esserne considerato l'impatto in termini di conservazione del bene. I valori delle resistenze meccaniche dei materiali vengono valutati sulla base delle prove effettuate sulla struttura e prescindono dalle classi discretizzate previste nelle norme per le nuove costruzioni.

8.5.4 LIVELLI DI CONOSCENZA E FATTORI DI CONFIDENZA

Sulla base degli approfondimenti effettuati nelle fasi conoscitive sopra riportate, saranno individuati i "livelli di conoscenza" dei diversi parametri coinvolti nel modello (geometria, dettagli costruttivi e materiali), e definiti i correlati fattori di confidenza, da utilizzare come ulteriori coefficienti parziali di sicurezza che tengono conto delle carenze nella conoscenza dei parametri del modello.

8.5.5 AZIONI

I valori delle azioni e le loro combinazioni da considerare nel calcolo, sia per la valutazione della sicurezza sia per il progetto degli interventi, sono quelle definite dalla presente norma per le nuove costruzioni, salvo quanto di seguito precisato.

Per i carichi permanenti, un accurato rilievo geometrico-strutturale e dei materiali potrà consentire di adottare coefficienti parziali modificati, assegnando valori di γ_G adeguatamente motivati. Nei casi per i quali è previsto l'adeguamento, i valori di calcolo delle altre azioni saranno quelli previsti dalla presente norma.

8.6 MATERIALI

Gli interventi sulle strutture esistenti devono essere effettuati con i materiali previsti dalle presenti norme; possono altresì essere utilizzati materiali non tradizionali, purché nel rispetto di normative e documenti di comprovata validità, ovvero quelli elencati al cap. 12.

Nel caso di edifici in muratura è possibile effettuare riparazioni locali o integrazioni con materiale analogo a quello impiegato originariamente nella costruzione, purché durevole e di idonee caratteristiche meccaniche.

8.7 VALUTAZIONE E PROGETTAZIONE IN PRESENZA DI AZIONI SISMICHE

Nella valutazione della sicurezza o nella progettazione di interventi sulle costruzioni esistenti soggette ad azioni sismiche, particolare attenzione sarà posta agli aspetti che riguardano la duttilità. Si dovranno quindi assumere le informazioni necessarie a valutare se i dettagli costruttivi, i materiali utilizzati e i meccanismi resistenti siano in grado di continuare a sostenere cicli di sollecitazioni o deformazioni anche dopo il superamento delle soglie di plasticizzazione o di frattura.

8.7.1 COSTRUZIONI IN MURATURA

Nelle costruzioni esistenti in muratura soggette ad azioni sismiche, particolarmente negli edifici, si possono manifestare meccanismi locali e meccanismi d'insieme. I meccanismi locali interessano singoli pannelli murari o più ampie porzioni della costruzione, e sono favoriti dall'assenza o scarsa efficacia dei collegamenti tra pareti e orizzontamenti e negli incroci murari. I meccanismi globali sono quelli che interessano l'intera costruzione e impegnano i pannelli murari prevalentemente nel loro piano.

La sicurezza della costruzione deve essere valutata nei confronti di entrambi i tipi di meccanismo.

Per l'analisi sismica dei meccanismi locali si può far ricorso ai metodi dell'analisi limite dell'equilibrio delle strutture murarie, tenendo conto, anche se in forma approssimata, della resistenza a compressione, della tessitura muraria, della qualità della connessione tra le pareti murarie, della presenza di catene e tiranti. Con tali metodi è possibile valutare la capacità sismica in termini di resistenza (applicando un opportuno fattore di struttura) o di spostamento (determinando l'andamento dell'azione orizzontale che la struttura è progressivamente in grado di sopportare all'evolversi del meccanismo).

L'analisi sismica globale deve considerare, per quanto possibile, il sistema strutturale reale della costruzione, con particolare attenzione alla rigidità e resistenza dei solai, e all'efficacia dei collegamenti degli elementi strutturali. Nel caso di muratura irregolare, la resistenza a taglio di calcolo per azioni nel piano di un pannello in muratura potrà essere calcolata facendo ricorso a formulazioni alternative rispetto a quelle adottate per opere nuove, purché di comprovata validità.

In presenza di edifici in aggregato, contigui, a contatto od interconnessi con edifici adiacenti, i metodi di verifica di uso generale per gli edifici di nuova costruzione possono non essere adeguati. Nell'analisi di un edificio facente parte di un aggregato edilizio occorre tenere conto delle possibili interazioni derivanti dalla contiguità strutturale con gli edifici adiacenti. A tal fine dovrà essere individuata l'unità strutturale (US) oggetto di studio, evidenziando le azioni che su di essa possono derivare dalle unità strutturali contigue.

L'US dovrà avere continuità da cielo a terra per quanto riguarda il flusso dei carichi verticali e, di norma, sarà delimitata o da spazi aperti, o da giunti strutturali, o da edifici contigui strutturalmente ma, almeno tipologicamente, diversi. Oltre a quanto normalmente previsto per gli edifici non disposti in aggregato, dovranno essere valutati gli effetti di: spinte non contrastate causate da orizzontamenti sfalsati di quota sulle pareti in comune con le US adiacenti, meccanismi locali derivanti da prospetti non allineati, US adiacenti di differente altezza.

L'analisi globale di una singola unità strutturale assume spesso un significato convenzionale e perciò può utilizzare metodologie semplificate. La verifica di una US dotata di solai sufficientemente rigidi può essere svolta, anche per edifici con più di due piani, mediante l'analisi statica non lineare, analizzando e verificando separatamente ciascun interpiano dell'edificio, e trascurando la variazione della forza assiale nei maschi murari dovuta all'effetto dell'azione sismica. Con l'esclusione di unità strutturali d'angolo o di testata, così come di parti di edificio non vincolate o non aderenti su alcun lato ad altre unità strutturali, l'analisi potrà anche essere svolta trascurando gli effetti torsionali, nell'ipotesi che i solai possano unicamente traslare nella direzione considerata dell'azione sismica. Nel caso invece di US d'angolo o di testata è comunque ammesso il ricorso ad analisi semplificate, purchè si tenga conto di possibili effetti torsionali e dell'azione aggiuntiva trasferita dalle US adiacenti applicando opportuni coefficienti maggiorativi delle azioni orizzontali.

Qualora i solai dell'edificio siano flessibili si potrà procedere all'analisi delle singole pareti o dei sistemi di pareti complanari, ciascuna parete essendo soggetta ai carichi verticali di competenza ed alle corrispondenti azioni del sisma nella direzione parallela alla parete.

8.7.2 COSTRUZIONI IN CEMENTO ARMATO O IN ACCIAIO

Nelle costruzioni esistenti in cemento armato o in acciaio soggette ad azioni sismiche viene attivata la capacità di elementi e meccanismi resistenti, che possono essere "duttili" o "fragili".

I meccanismi duttili possono essere attivati in maniera diffusa su tutta la costruzione, oppure in maniera non uniforme, ad esempio localizzandosi in alcune parti critiche o su un unico piano. La plasticizzazione di un elemento o l'attivazione di un meccanismo duttile in genere non comportano il collasso della struttura.

I meccanismi fragili possono localizzarsi in qualsiasi punto della struttura e possono determinare il collasso dell'intera struttura.

L'analisi sismica globale deve utilizzare, per quanto possibile, metodi di analisi che consentano di valutare in maniera appropriata sia la resistenza che la duttilità disponibile. L'impiego di metodi di calcolo lineari richiede da parte del progettista un'opportuna definizione del fattore di struttura in relazione alle caratteristiche meccaniche globali e locali della struttura in esame.

I meccanismi "duttili" si verificano controllando che la domanda non superi la corrispondente capacità in termini di deformazione. I meccanismi "fragili" si verificano controllando che la domanda non superi la corrispondente capacità in termini di resistenza.

Per il calcolo della capacità di elementi/meccanismi duttili o fragili si impiegano le proprietà dei materiali esistenti, determinate secondo le modalità indicate al punto 8.5.3, divise per i fattori di confidenza in relazione al livello di conoscenza raggiunto.

Per il calcolo della capacità di resistenza degli elementi fragili primari, le resistenze dei materiali si dividono per i corrispondenti coefficienti parziali e per i fattori di confidenza in relazione al livello di conoscenza raggiunto.

Per i materiali nuovi o aggiunti si impiegano le proprietà nominali.

8.7.3 EDIFICI MISTI

Alcune tipologie di edifici esistenti possono essere classificate come miste. Situazioni ricorrenti sono:

- edifici i cui muri perimetrali siano in muratura portante e la struttura verticale interna sia rappresentata da pilastri (per esempio, in c.a. o acciaio);
- edifici in muratura che abbiano subito sopraelevazioni, il cui sistema strutturale sia, per esempio, in c.a. o acciaio, o edifici in c.a. o acciaio sopraelevati in muratura;
- edifici che abbiano subito ampliamenti in pianta, il cui il sistema strutturale (per esempio, in c.a. o acciaio) sia interconnesso con quello esistente in muratura.

Per queste situazioni è necessario prevedere modellazioni che tengano in considerazione le particolarità strutturali identificate e l'interazione tra elementi strutturali di diverso materiale e rigidità, ricorrendo, ove necessario, a metodi di analisi non lineare di comprovata validità.

8.7.4 CRITERI E TIPI D'INTERVENTO

Per tutte le tipologie di costruzioni esistenti gli interventi di consolidamento vanno applicati, per quanto possibile, in modo regolare ed uniforme. L'esecuzione di interventi su porzioni limitate dell'edificio va opportunamente valutata e giustificata, considerando la variazione nella distribuzione delle rigidità e delle resistenze e la conseguente eventuale interazione con le parti restanti della struttura. Particolare attenzione deve essere posta alla fase esecutiva degli interventi, in quanto una cattiva esecuzione può peggiorare il comportamento globale delle costruzioni.

La scelta del tipo, della tecnica, dell'entità e dell'urgenza dell'intervento dipende dai risultati della precedente fase di valutazione, dovendo mirare prioritariamente a contrastare lo sviluppo di meccanismi locali e/o di meccanismi fragili e, quindi, a migliorare il comportamento globale della costruzione.

In generale dovranno essere valutati e curati gli aspetti seguenti:

- riparazione di eventuali danni presenti
- riduzione delle carenze dovute ad errori grossolani;
- miglioramento della capacità deformativa ("duttilità") di singoli elementi,
- riduzione delle condizioni che determinano situazioni di forte irregolarità degli edifici, in termini di massa, resistenza e/o rigidità, anche legate alla presenza di elementi non strutturali;
- riduzione delle masse, anche mediante demolizione parziale o variazione di destinazione d'uso,
- riduzione dell'impegno degli elementi strutturali originari mediante l'introduzione di sistemi d'isolamento o di dissipazione di energia,
- riduzione dell'eccessiva deformabilità degli orizzontamenti,
- miglioramento dei collegamenti degli elementi non strutturali,

- incremento della resistenza degli elementi verticali resistenti, tenendo eventualmente conto di una possibile riduzione della duttilità globale per effetto di rinforzi locali
- realizzazione, ampliamento, eliminazione di giunti sismici o interposizione di materiali atti ad attenuare gli urti.
- miglioramento del sistema di fondazione, ove necessario,

Interventi su parti non strutturali ed impianti sono necessari quando, in aggiunta a motivi di funzionalità, la loro risposta sismica può mettere a rischio la vita degli occupanti o produrre danni ai beni contenuti nella costruzione. Per il progetto di interventi atti ad assicurare l'integrità di tali parti valgono le prescrizioni fornite nei §§ 7.2.3 e 7.2.4.

Per le strutture in muratura, inoltre, dovranno essere valutati e curati gli aspetti seguenti:

- miglioramento dei collegamenti tra solai e pareti o tra copertura e pareti e fra pareti confluenti in martelli murari ed angolate.
- riduzione ed eliminazione delle spinte non contrastate di coperture, archi e volte;
- rafforzamento delle pareti intorno alle aperture,

Per le strutture in c.a. ed in acciaio si prenderanno in considerazione, valutandone l'eventuale necessità e l'efficacia, anche le tipologie di intervento di seguito esposte o loro combinazioni:

- rinforzo di tutti o parte degli elementi;
- aggiunta di nuovi elementi resistenti, quali pareti in c.a., controventi in acciaio, etc.;
- eliminazione di eventuali comportamenti a piano "debole";
- introduzione di un sistema strutturale aggiuntivo in grado di resistere per intero all'azione sismica di progetto;
- eventuale trasformazione di elementi non strutturali in elementi strutturali, come nel caso di incamiciatura in c.a. di pareti in laterizio;

Infine, per le strutture in acciaio, potranno essere valutati e curati gli aspetti seguenti:

- miglioramento della stabilità locale e flessione-torsionale degli elementi e globale della struttura;
- incremento della resistenza dei collegamenti;
- miglioramento dei dettagli costruttivi nelle zone dissipative e nei collegamenti trave-colonna;
- introduzione di indebolimenti locali controllati, finalizzati ad un miglioramento del meccanismo globale di collasso.

8.7.5 PROGETTO DELL'INTERVENTO

Per tutte le tipologie costruttive, il progetto dell'intervento di adeguamento o miglioramento sismico deve comprendere:

- verifica della struttura prima dell'intervento con identificazione delle carenze e del livello di azione sismica per la quale viene raggiunto lo SLU (e SLE se richiesto);
- scelta motivata del tipo di intervento;
- scelta delle tecniche e/o dei materiali;
- dimensionamento preliminare dei rinforzi e degli eventuali elementi strutturali aggiuntivi;
- analisi strutturale considerando le caratteristiche della struttura post-intervento;

- verifica della struttura post-intervento con determinazione del livello di azione sismica per la quale viene raggiunto lo SLU (e SLE se richiesto).

9 COLLAUDO STATICO

9.1 PRESCRIZIONI GENERALI

Il collaudo statico riguarda il giudizio sul comportamento e le prestazioni delle parti dell'opera che svolgono funzione portante.

Il collaudo statico, tranne casi particolari, va eseguito in corso d'opera quando vengono posti in opera elementi strutturali non più ispezionabili, controllabili e collaudabili a seguito del proseguire della costruzione.

Le opere non possono essere poste in esercizio prima dell'effettuazione del collaudo statico.

Il collaudo statico di tutte le opere di ingegneria civile regolamentate dalle presenti norme tecniche, deve comprendere i seguenti adempimenti:

- a) controllo di quanto prescritto per le opere eseguite sia con materiali regolamentati dal DPR 6.6.2001 n. 380, leggi n. 1086/71 e n. 64/74 sia con materiali diversi;
- b) ispezione dell'opera nelle varie fasi costruttive degli elementi strutturali ove il collaudatore sia nominato in corso d'opera, e dell'opera nel suo complesso, con particolare riguardo alle parti strutturali più importanti.

L'ispezione dell'opera verrà eseguita alla presenza del Direttore dei lavori e del Costruttore, confrontando in contraddittorio il progetto depositato in cantiere con il costruito.

Il Collaudatore controllerà altresì che siano state messe in atto le prescrizioni progettuali e siano stati eseguiti i controlli sperimentali. Quando la costruzione è eseguita in procedura di garanzia di qualità, il Collaudatore deve prendere conoscenza dei contenuti dei documenti di controllo qualità e del registro delle non-conformità.

- c) esame dei certificati delle prove sui materiali, articolato:
 - nell'accertamento del numero dei prelievi effettuati e della sua conformità alle prescrizioni contenute al Cap. 11 delle presenti norme tecniche;
 - nel controllo che i risultati ottenuti delle prove siano compatibili con i criteri di accettazione fissati nel citato Cap. 11 ;
- d) esame dei certificati di cui ai controlli in stabilimento e nel ciclo produttivo, previsti al Cap. 11;
- e) controllo dei verbali e dei risultati delle eventuali prove di carico fatte eseguire dal Direttore dei lavori.

Il Collaudatore, nell'ambito delle sue responsabilità, dovrà inoltre:

- f) esaminare il progetto dell'opera, l'impostazione generale, della progettazione nei suoi aspetti strutturale e geotecnico, gli schemi di calcolo e le azioni considerate;
- g) esaminare le indagini eseguite nelle fasi di progettazione e costruzione come prescritte nelle presenti norme;
- h) esaminare la relazione a strutture ultimate del Direttore dei lavori, ove richiesta;

Infine, nell'ambito della propria discrezionalità, il Collaudatore potrà richiedere:

- i) di effettuare tutti quegli accertamenti, studi, indagini, sperimentazioni e ricerche utili per formarsi il convincimento della sicurezza, della durabilità e della collaudabilità dell'opera, quali in particolare:
 - prove di carico;
 - prove sui materiali messi in opera, anche mediante metodi non distruttivi;
 - monitoraggio programmato di grandezze significative del comportamento dell'opera da proseguire, eventualmente, anche dopo il collaudo della stessa.

9.2 PROVE DI CARICO

Le prove di carico, ove ritenute necessarie dal Collaudatore, dovranno identificare la corrispondenza del comportamento teorico e quello sperimentale. I materiali degli elementi sottoposti a collaudo devono aver raggiunto le resistenze previste per il loro funzionamento finale in esercizio.

Il programma delle prove, stabilito dal Collaudatore, con l'indicazione delle procedure di carico e delle prestazioni attese deve essere sottoposto al Direttore dei lavori per l'attuazione e reso noto al Progettista e al Costruttore.

Le prove di carico si devono svolgere con le modalità indicate dal Collaudatore che se ne assume la piena responsabilità, mentre, per quanto riguarda la loro materiale attuazione, è responsabile il Direttore dei lavori.

Nel collaudo statico si terrà conto di quanto indicato nel Cap.4 per i vari materiali, inoltre per i ponti di quanto prescritto al § 5.1 per i ponti stradali e al § 5.2 per quelli ferroviari.

Le prove di carico sono prove di comportamento delle opere sotto le azioni di esercizio. Queste devono essere, in generale, tali da indurre le sollecitazioni massime di esercizio per combinazioni caratteristiche (rare). In relazione al tipo della struttura ed alla natura dei carichi le prove possono essere convenientemente protratte nel tempo, ovvero ripetute su più cicli.

Il giudizio sull'esito della prova è responsabilità del Collaudatore.

L'esito della prova va valutato sulla base dei seguenti elementi:

- le deformazioni si accrescano all'incirca proporzionalmente ai carichi;
- nel corso della prova non si siano prodotte fratture, fessurazioni, deformazioni o dissesti che compromettono la sicurezza o la conservazione dell'opera;
- la deformazione residua dopo la prima applicazione del carico massimo non superi una quota parte di quella totale commisurata ai prevedibili assestamenti iniziali di tipo anelastico della struttura oggetto della prova. Nel caso invece che tale limite venga superato, prove di carico successive devono indicare che la struttura tenda ad un comportamento elastico.
- la deformazione elastica risulti non maggiore di quella calcolata.

Le prove statiche, a giudizio del Collaudatore e in relazione all'importanza dell'opera, possono essere integrate da prove dinamiche e prove a rottura su elementi strutturali.

9.2.1 STRUTTURE PREFABBRICATE

In presenza di strutture prefabbricate poste in opera, fermo restando quanto sopra specificato, si devono eseguire controlli atti a verificare la rispondenza dell'opera ai requisiti di progetto; è inoltre fondamentale il preventivo controllo della posa degli elementi prefabbricati e del rispetto del progetto nelle tolleranze e nelle disposizioni delle armature e dei giunti, nonché nella verifica dei dispositivi di vincolo.

9.2.2 PONTI STRADALI

Fermo restando quanto sopra specificato, in particolare si dovrà controllare che le deformazioni sotto i carichi di prova, in termini di abbassamenti, rotazioni ecc, siano comparabili con quelle previste in progetto e che le eventuali deformazioni residue dopo il primo ciclo di carico, determinate come indicato più sopra, non risultino superiori al 15% di quelle massime misurate, ovvero successive prove di carico dimostrino che le deformazioni residue tendano ad esaurirsi.

Per i ponti a campata multipla, la prova di carico deve essere eseguita su almeno un quinto delle campate, secondo le modalità sopra precisate.

Per le opere di significativa rilevanza, le prove statiche andranno completate da prove dinamiche, che misurino la rispondenza del ponte all'eccitazione dinamica, controllando che il periodo fondamentale sperimentale sia confrontabile con quello previsto in progetto.

9.2.3 PONTI FERROVIARI

Oltre a quanto specificato al precedente § 9.2, le prove di carico dovranno essere effettuate adottando carichi che inducano, di norma, le sollecitazioni di progetto dovute ai carichi mobili verticali nello stato limite di esercizio, in considerazione della disponibilità di mezzi ferroviari ordinari e/o speciali. Le deformazioni residue dopo il primo ciclo di carico, determinate come indicato più sopra, non devono risultare superiori al 15% di quelle massime misurate, ovvero successive prove di carico devono dimostrare che le deformazioni residue tendano ad esaurirsi.

Per i ponti a campata multipla, la prova di carico deve essere eseguita su almeno un quinto delle campate, secondo le modalità precisate nel capoverso precedente.

Per le opere di significativa rilevanza, le prove statiche andranno integrate da prove dinamiche, che misurino la rispondenza del ponte all'eccitazione dinamica, controllando che il periodo fondamentale sperimentale sia confrontabile con quello previsto in progetto.

10 REDAZIONE DEI PROGETTI STRUTTURALI ESECUTIVI E DELLE RELAZIONI DI CALCOLO

10.1 CARATTERISTICHE GENERALI

I progetti esecutivi riguardanti le strutture devono essere informati a caratteri di chiarezza espositiva e di completezza nei contenuti e devono inoltre definire compiutamente l'intervento da realizzare. Restano esclusi i piani operativi di cantiere ed i piani di approvvigionamento.

Il progetto deve comprendere i seguenti elaborati:

- Relazione di calcolo strutturale, comprensiva di una descrizione generale dell'opera e dei criteri generali di analisi e verifica.
- Relazione sui materiali;
- Elaborati grafici, particolari costruttivi;
- Piano di manutenzione della parte strutturale dell'opera;
- Relazione sui risultati sperimentali corrispondenti alle indagini specialistiche ritenute necessarie alla realizzazione dell'opera.

Particolare cura andrà posta nello sviluppare le relazioni di calcolo, con riferimento alle analisi svolte con l'ausilio del calcolo automatico, sia ai fini di facilitare l'interpretazione e la verifica dei calcoli, sia ai fini di consentire elaborazioni indipendenti da parte di soggetti diversi dal redattore del documento.

Il progettista resta comunque responsabile dell'intera progettazione strutturale.

Nel caso di analisi e verifica svolte con l'ausilio di codici di calcolo, oltre a quanto sopra specificato, e in particolare oltre alla Relazione generale strutturale, si dovranno seguire le indicazioni fornite in § 10.2.

10.2 ANALISI E VERIFICHE SVOLTE CON L'AUSILIO DI CODICI DI CALCOLO

Qualora l'analisi strutturale e le relative verifiche siano condotte con l'ausilio di codici di calcolo automatico, il progettista dovrà controllare l'affidabilità dei codici utilizzati e verificare l'attendibilità dei risultati ottenuti, curando nel contempo che la presentazione dei risultati stessi sia tale da garantirne la leggibilità, la corretta interpretazione e la riproducibilità. In particolare nella Relazione di calcolo si devono fornire le seguenti indicazioni:

- *Tipo di analisi svolta*

Occorre preliminarmente:

- dichiarare il tipo di analisi strutturale condotta (di tipo statico o dinamico, lineare o non lineare) e le sue motivazioni;
- indicare il metodo adottato per la risoluzione del problema strutturale e le metodologie seguite per la verifica o per il progetto-verifica delle sezioni.
- indicare chiaramente le combinazioni di carico adottate e, nel caso di calcoli non lineari, i percorsi di carico seguiti. In ogni caso va motivato l'impiego delle combinazioni o dei percorsi di carico adottati, in specie con riguardo alla effettiva esaustività delle configurazioni studiate per la struttura in esame.

- *Origine e Caratteristiche dei Codici di Calcolo*

Occorre indicare con precisione l'origine e le caratteristiche dei codici di calcolo utilizzati riportando titolo, autore, produttore, eventuale distributore, versione, estremi della licenza d'uso o di altra forma di autorizzazione all'uso.

- *Affidabilità dei codici utilizzati*

Il progettista dovrà esaminare preliminarmente la documentazione a corredo del software per valutarne l'affidabilità e soprattutto l'idoneità al caso specifico. La documentazione, che sarà fornita dal produttore o dal distributore del software, dovrà contenere una esauriente descrizione delle basi teoriche e degli algoritmi impiegati, l'individuazione dei campi d'impiego, nonché casi prova interamente risolti e commentati, per i quali dovranno essere forniti i file di input necessari a riprodurre l'elaborazione.

- *Validazione dei codici.*

Nel caso in cui si renda necessaria una validazione indipendente del calcolo strutturale o comunque nel caso di opere di particolare importanza, i calcoli più importanti devono essere eseguiti nuovamente da soggetto diverso da quello originario mediante programmi di calcolo diversi da quelli usati originariamente e ciò al fine di eseguire un effettivo controllo incrociato sui risultati delle elaborazioni.

- *Modalità di presentazione dei risultati.*

La quantità di informazioni che usualmente accompagna l'utilizzo di procedure di calcolo automatico richiede un'attenzione particolare alle modalità di presentazione dei risultati, in modo che questi riassumano, in una sintesi completa ed efficace, il comportamento della struttura per quel particolare tipo di analisi sviluppata.

L'esito di ogni elaborazione deve essere sintetizzato in disegni e schemi grafici contenenti, almeno per le parti più sollecitate della struttura, le configurazioni deformate, la rappresentazione grafica delle principali caratteristiche di sollecitazione o delle componenti degli sforzi, i diagrammi di inviluppo associati alle combinazioni dei carichi considerate, gli schemi grafici con la rappresentazione dei carichi applicati e delle corrispondenti reazioni vincolari.

Di tali grandezze, unitamente ai diagrammi ed agli schemi grafici, vanno chiaramente evidenziati le convenzioni sui segni, i valori numerici e le unità di misura di questi nei

punti o nelle sezioni significative ai fini della valutazione del comportamento complessivo della struttura, i valori numerici necessari ai fini delle verifiche di misura della sicurezza.

- *Informazioni generali sull'elaborazione.*

A valle dell'esposizione dei risultati vanno riportate anche informazioni generali riguardanti l'esame ed i controlli svolti sui risultati ed una valutazione complessiva dell'elaborazione dal punto di vista del corretto comportamento del modello.

- *Giudizio motivato di accettabilità dei risultati.*

Spetta al progettista il compito di sottoporre i risultati delle elaborazioni a controlli che ne comprovino l'attendibilità.

Tale valutazione consisterà nel confronto con i risultati di semplici calcoli, anche di larga massima, eseguiti con metodi tradizionali e adottati, ad esempio, in fase di primo proporzionamento della struttura. Inoltre, sulla base di considerazioni riguardanti gli stati tensionali e deformativi determinati, valuterà la consistenza delle scelte operate in sede di schematizzazione e di modellazione della struttura e delle azioni.

Nella relazione devono essere elencati e sinteticamente illustrati i controlli svolti, quali verifiche di equilibrio tra reazioni vincolari e carichi applicati, comparazioni tra i risultati delle analisi e quelli di valutazioni semplificate, etc.

10 REDAZIONE DEI PROGETTI STRUTTURALI ESECUTIVI E DELLE RELAZIONI DI CALCOLO

10.1 CARATTERISTICHE GENERALI

I progetti esecutivi riguardanti le strutture devono essere informati a caratteri di chiarezza espositiva e di completezza nei contenuti e devono inoltre definire compiutamente l'intervento da realizzare. Restano esclusi i piani operativi di cantiere ed i piani di approvvigionamento.

Il progetto deve comprendere i seguenti elaborati:

- Relazione di calcolo strutturale, comprensiva di una descrizione generale dell'opera e dei criteri generali di analisi e verifica.
- Relazione sui materiali;
- Elaborati grafici, particolari costruttivi;
- Piano di manutenzione della parte strutturale dell'opera;
- Relazione sui risultati sperimentali corrispondenti alle indagini specialistiche ritenute necessarie alla realizzazione dell'opera.

Particolare cura andrà posta nello sviluppare le relazioni di calcolo, con riferimento alle analisi svolte con l'ausilio del calcolo automatico, sia ai fini di facilitare l'interpretazione e la verifica dei calcoli, sia ai fini di consentire elaborazioni indipendenti da parte di soggetti diversi dal redattore del documento.

Il progettista resta comunque responsabile dell'intera progettazione strutturale.

Nel caso di analisi e verifica svolte con l'ausilio di codici di calcolo, oltre a quanto sopra specificato, e in particolare oltre alla Relazione generale strutturale, si dovranno seguire le indicazioni fornite in § 10.2.

10.2 ANALISI E VERIFICHE SVOLTE CON L'AUSILIO DI CODICI DI CALCOLO

Qualora l'analisi strutturale e le relative verifiche siano condotte con l'ausilio di codici di calcolo automatico, il progettista dovrà controllare l'affidabilità dei codici utilizzati e verificare l'attendibilità dei risultati ottenuti, curando nel contempo che la presentazione dei risultati stessi sia tale da garantirne la leggibilità, la corretta interpretazione e la riproducibilità. In particolare nella Relazione di calcolo si devono fornire le seguenti indicazioni:

- *Tipo di analisi svolta*

Occorre preliminarmente:

- dichiarare il tipo di analisi strutturale condotta (di tipo statico o dinamico, lineare o non lineare) e le sue motivazioni;
- indicare il metodo adottato per la risoluzione del problema strutturale e le metodologie seguite per la verifica o per il progetto-verifica delle sezioni.
- indicare chiaramente le combinazioni di carico adottate e, nel caso di calcoli non lineari, i percorsi di carico seguiti. In ogni caso va motivato l'impiego delle combinazioni o dei percorsi di carico adottati, in specie con riguardo alla effettiva esaustività delle configurazioni studiate per la struttura in esame.

- *Origine e Caratteristiche dei Codici di Calcolo*

Occorre indicare con precisione l'origine e le caratteristiche dei codici di calcolo utilizzati riportando titolo, autore, produttore, eventuale distributore, versione, estremi della licenza d'uso o di altra forma di autorizzazione all'uso.

- *Affidabilità dei codici utilizzati*

Il progettista dovrà esaminare preliminarmente la documentazione a corredo del software per valutarne l'affidabilità e soprattutto l'idoneità al caso specifico. La documentazione, che sarà fornita dal produttore o dal distributore del software, dovrà contenere una esauriente descrizione delle basi teoriche e degli algoritmi impiegati, l'individuazione dei campi d'impiego, nonché casi prova interamente risolti e commentati, per i quali dovranno essere forniti i file di input necessari a riprodurre l'elaborazione.

- *Validazione dei codici.*

Nel caso in cui si renda necessaria una validazione indipendente del calcolo strutturale o comunque nel caso di opere di particolare importanza, i calcoli più importanti devono essere eseguiti nuovamente da soggetto diverso da quello originario mediante programmi di calcolo diversi da quelli usati originariamente e ciò al fine di eseguire un effettivo controllo incrociato sui risultati delle elaborazioni.

- *Modalità di presentazione dei risultati.*

La quantità di informazioni che usualmente accompagna l'utilizzo di procedure di calcolo automatico richiede un'attenzione particolare alle modalità di presentazione dei risultati, in modo che questi riassumano, in una sintesi completa ed efficace, il comportamento della struttura per quel particolare tipo di analisi sviluppata.

L'esito di ogni elaborazione deve essere sintetizzato in disegni e schemi grafici contenenti, almeno per le parti più sollecitate della struttura, le configurazioni deformate, la rappresentazione grafica delle principali caratteristiche di sollecitazione o delle componenti degli sforzi, i diagrammi di inviluppo associati alle combinazioni dei carichi considerate, gli schemi grafici con la rappresentazione dei carichi applicati e delle corrispondenti reazioni vincolari.

Di tali grandezze, unitamente ai diagrammi ed agli schemi grafici, vanno chiaramente evidenziati le convenzioni sui segni, i valori numerici e le unità di misura di questi nei

punti o nelle sezioni significative ai fini della valutazione del comportamento complessivo della struttura, i valori numerici necessari ai fini delle verifiche di misura della sicurezza.

- *Informazioni generali sull'elaborazione.*

A valle dell'esposizione dei risultati vanno riportate anche informazioni generali riguardanti l'esame ed i controlli svolti sui risultati ed una valutazione complessiva dell'elaborazione dal punto di vista del corretto comportamento del modello.

- *Giudizio motivato di accettabilità dei risultati.*

Spetta al progettista il compito di sottoporre i risultati delle elaborazioni a controlli che ne comprovino l'attendibilità.

Tale valutazione consisterà nel confronto con i risultati di semplici calcoli, anche di larga massima, eseguiti con metodi tradizionali e adottati, ad esempio, in fase di primo proporzionamento della struttura. Inoltre, sulla base di considerazioni riguardanti gli stati tensionali e deformativi determinati, valuterà la consistenza delle scelte operate in sede di schematizzazione e di modellazione della struttura e delle azioni.

Nella relazione devono essere elencati e sinteticamente illustrati i controlli svolti, quali verifiche di equilibrio tra reazioni vincolari e carichi applicati, comparazioni tra i risultati delle analisi e quelli di valutazioni semplificate, etc.

11 MATERIALI E PRODOTTI PER USO STRUTTURALE

11.1 GENERALITÀ

I materiali ed i prodotti per uso strutturale, utilizzati nelle opere soggette alle presenti norme, devono rispondere ai requisiti indicati nel seguito.

I materiali e prodotti per uso strutturale devono essere:

- *identificati* univocamente a cura del produttore, secondo le procedure applicabili;
- *qualificati* sotto la responsabilità del produttore, secondo le procedure applicabili;
- *accettati* dal Direttore dei lavori mediante acquisizione e verifica della documentazione di qualificazione, nonché mediante eventuali prove sperimentali di accettazione.

In particolare, per quanto attiene l'identificazione e la qualificazione, possono configurarsi i seguenti casi:

- A) materiali e prodotti per uso strutturale per i quali sia disponibile una norma europea armonizzata il cui riferimento sia pubblicato su GUUE. Al termine del periodo di coesistenza il loro impiego nelle opere è possibile soltanto se in possesso della Marcatura CE, prevista dalla Direttiva 89/106/CEE "Prodotti da costruzione" (CPD), recepita in Italia dal DPR 21/04/1993, n.246, così come modificato dal DPR 10/12/1997, n. 499;
- B) materiali e prodotti per uso strutturale per i quali non sia disponibile una norma armonizzata ovvero la stessa ricada nel periodo di coesistenza, per i quali sia invece prevista la qualificazione con le modalità e le procedure indicate nelle presenti norme. E' fatto salvo il caso in cui, nel periodo di coesistenza della specifica norma armonizzata, il produttore abbia volontariamente optato per la Marcatura CE;
- C) materiali e prodotti per uso strutturale innovativi o comunque non citati nel presente capitolo e non ricadenti in una delle tipologie A) o B). In tali casi il produttore potrà pervenire alla Marcatura CE in conformità a Benestare Tecnici Europei (ETA), ovvero, in alternativa, dovrà essere in possesso di un Certificato di Idoneità Tecnica all'Impiego rilasciato dal Servizio Tecnico Centrale sulla base di Linee Guida approvate dal Consiglio Superiore dei Lavori Pubblici.

Ad eccezione di quelli in possesso di Marcatura CE, possono essere impiegati materiali o prodotti conformi ad altre specifiche tecniche qualora dette specifiche garantiscano un livello di sicurezza equivalente a quello previsto nelle presenti norme. Tale equivalenza sarà accertata attraverso procedure all'uopo stabilite dal Servizio Tecnico Centrale del Consiglio Superiore dei Lavori Pubblici, sentito lo stesso Consiglio Superiore.

Per i materiali e prodotti recanti la Marcatura CE sarà onere del Direttore dei Lavori, in fase di accettazione, accertarsi del possesso della marcatura stessa e richiedere ad ogni fornitore, per ogni diverso prodotto, il Certificato ovvero Dichiarazione di Conformità alla parte armonizzata della specifica norma europea ovvero allo specifico Benestare Tecnico Europeo, per quanto applicabile. Sarà inoltre onere del Direttore dei Lavori verificare che tali prodotti rientrino nelle tipologie, classi e/o famiglie previsti nella detta documentazione.

Per i prodotti non recanti la Marcatura CE, il Direttore dei Lavori dovrà accertarsi del possesso e del regime di validità dell'Attestato di Qualificazione (caso B) o del Certificato di Idoneità Tecnica all'impiego (caso C) rilasciato dal Servizio Tecnico Centrale del Consiglio Superiore dei Lavori Pubblici.

Il Servizio Tecnico Centrale del Consiglio Superiore dei Lavori Pubblici potrà attivare un sistema di vigilanza presso i cantieri e i luoghi di lavorazione per verificare la corretta applicazione delle presenti disposizioni, ai sensi dell'art. 11 del DPR n. 246/93.

Le prove su materiali e prodotti, a seconda delle specifiche procedure applicabili, come specificato di volta in volta nel seguito, devono generalmente essere effettuate da:

- a) laboratori di prova notificati ai sensi dell'art.18 della Direttiva n.89/106/CEE;
- b) laboratori di cui all'art.59 del DPR n.380/2001;
- c) altri laboratori, dotati di adeguata competenza ed idonee attrezzature, appositamente abilitati dal Servizio Tecnico Centrale;

Qualora si applichino specifiche tecniche europee armonizzate, ai fini della marcatura CE, le attività di certificazione, ispezione e prova dovranno essere eseguite dai soggetti previsti nel relativo sistema di attestazione della conformità.

I produttori di materiali, prodotti o componenti disciplinati nella presente norma devono dotarsi di adeguate procedure di controllo di produzione in fabbrica. Per controllo di produzione nella fabbrica si intende il controllo permanente della produzione, effettuato dal fabbricante. Tutte le procedure e le disposizioni adottate dal fabbricante devono essere documentate sistematicamente ed essere a disposizione di qualsiasi soggetto od ente di controllo che ne abbia titolo.

Il richiamo alle specifiche tecniche europee EN armonizzate, di cui alla Dir. 89/106/CEE ed al DPR 246/93, contenuto nella presente norma deve intendersi riferito all'ultima versione aggiornata, salvo diversamente specificato. Il richiamo alle specifiche tecniche volontarie EN, UNI e ISO contenute nella presente norma deve intendersi riferito alla data di pubblicazione se indicata, ovvero, laddove non indicata, all'ultima versione aggiornata.

11.2 CALCESTRUZZO

Le Norme contenute nel presente paragrafo si applicano al calcestruzzo per usi strutturali, armato e non, normale e precompresso di cui al § 4.1.

11.2.1 SPECIFICHE PER IL CALCESTRUZZO

La prescrizione del calcestruzzo all'atto del progetto deve essere caratterizzata almeno mediante la classe di resistenza, la classe di consistenza ed il diametro massimo dell'aggregato. La classe di resistenza è contraddistinta dai valori caratteristici delle resistenze cubica R_{ck} e cilindrica f_{ck} a compressione uniassiale, misurate su provini normalizzati e cioè rispettivamente su cilindri di diametro 150 mm e di altezza 300 mm e su cubi di spigolo 150 mm.

Al fine delle verifiche sperimentali i provini prismatici di base 150×150 mm e di altezza 300 mm sono equiparati ai cilindri di cui sopra.

Al fine di ottenere le prestazioni richieste, si dovranno dare indicazioni in merito alla composizione, ai processi di maturazione ed alle procedure di posa in opera, facendo utile riferimento alla norma UNI ENV 13670-1:2001 ed alle Linee Guida per la messa in opera del calcestruzzo strutturale e per la valutazione delle caratteristiche meccaniche del calcestruzzo pubblicate dal Servizio Tecnico Centrale del Consiglio Superiore dei Lavori Pubblici, nonché dare indicazioni in merito alla composizione della miscela, compresi gli eventuali additivi, tenuto conto anche delle previste classi di esposizione ambientale (di cui, ad esempio, alla norma UNI EN 206-1: 2006) e del requisito di durabilità delle opere.

La resistenza caratteristica a compressione è definita come la resistenza per la quale si ha il 5% di probabilità di trovare valori inferiori. Nelle presenti norme la resistenza caratteristica designa quella dedotta da prove su provini come sopra descritti, confezionati e stagionati come specificato al § 11.2.4, eseguite a 28 giorni di maturazione. Si dovrà tener conto degli effetti prodotti da eventuali processi accelerati di maturazione. In tal caso potranno essere indicati altri tempi di maturazione a cui riferire le misure di resistenza ed il corrispondente valore caratteristico.

Il conglomerato per il getto delle strutture di un'opera o di parte di essa si considera omogeneo se confezionato con la stessa miscela e prodotto con medesime procedure.

11.2.2 CONTROLLI DI QUALITÀ DEL CALCESTRUZZO

Il calcestruzzo va prodotto in regime di controllo di qualità, con lo scopo di garantire che rispetti le prescrizioni definite in sede di progetto.

Il controllo si articola nelle seguenti fasi:

Valutazione preliminare della resistenza

Serve a determinare, prima dell'inizio della costruzione delle opere, la miscela per produrre il calcestruzzo con la resistenza caratteristica di progetto.

Controllo di produzione

Riguarda il controllo da eseguire sul calcestruzzo durante la produzione del calcestruzzo stesso.

Controllo di accettazione

Riguarda il controllo da eseguire sul calcestruzzo prodotto durante l'esecuzione dell'opera, con prelievo effettuato contestualmente al getto dei relativi elementi strutturali.

Prove complementari

Sono prove che vengono eseguite, ove necessario, a complemento delle prove di accettazione.

Le prove di accettazione e le eventuali prove complementari, sono eseguite e certificate dai laboratori di cui all'art. 59 del DPR n. 380/2001.

11.2.3 VALUTAZIONE PRELIMINARE DELLA RESISTENZA

Il costruttore, prima dell'inizio della costruzione di un'opera, deve effettuare idonee prove preliminari di studio, per ciascuna miscela omogenea di calcestruzzo da utilizzare, al fine di ottenere le prestazioni richieste dal progetto.

Il costruttore resta comunque responsabile della qualità del calcestruzzo, che sarà controllata dal Direttore dei Lavori, secondo le procedure di cui al § 11.2.5.

11.2.4 PRELIEVO DEI CAMPIONI

Un prelievo consiste nel prelevare dagli impasti, al momento della posa in opera ed alla presenza del Direttore dei Lavori o di persona di sua fiducia, il calcestruzzo necessario per la confezione di un gruppo di due provini.

La media delle resistenze a compressione dei due provini di un prelievo rappresenta la "Resistenza di prelievo" che costituisce il valore mediante il quale vengono eseguiti i controlli del calcestruzzo.

È obbligo del Direttore dei Lavori prescrivere ulteriori prelievi rispetto al numero minimo, di cui ai successivi paragrafi, tutte le volte che variazioni di qualità e/o provenienza dei costituenti dell'impasto possano far presumere una variazione di qualità del calcestruzzo stesso, tale da non poter più essere considerato omogeneo.

Per la preparazione, la forma, le dimensioni e la stagionatura dei provini di calcestruzzo vale quanto indicato nelle norme UNI EN 12390-1:2002 e UNI EN 12390-2:2002.

Circa il procedimento da seguire per la determinazione della resistenza a compressione dei provini di calcestruzzo vale quanto indicato nelle norme UNI EN 12390-3:2003 e UNI EN 12390-4:2002.

Circa il procedimento da seguire per la determinazione della massa volumica vale quanto indicato nella norma UNI EN 12390-7:2002.

11.2.5 CONTROLLO DI ACCETTAZIONE

Il Direttore dei Lavori ha l'obbligo di eseguire controlli sistematici in corso d'opera per verificare la conformità delle caratteristiche del calcestruzzo messo in opera rispetto a quello stabilito dal progetto e sperimentalmente verificato in sede di valutazione preliminare

Il controllo di accettazione va eseguito su miscele omogenee e si configura, in funzione del quantitativo di calcestruzzo in accettazione, nel:

- controllo di tipo A di cui al § 11.2.5.1
- controllo di tipo B di cui al § 11.2.5.2

Il controllo di accettazione è positivo ed il quantitativo di calcestruzzo accettato se risultano verificate le disuguaglianze di cui alla Tab. 11.2.I seguente:

Tabella 11.2.I

Controllo di tipo A	Controllo di tipo B
$R_1 \geq R_{ck} - 3,5$	

$R_m \geq R_{ck} + 3,5$ (N° prelievi: 3)	$R_m \geq R_{ck} + 1,4 s$ (N° prelievi ≥ 15)
Ove: R_m = resistenza media dei prelievi (N/mm ²); R_l = minore valore di resistenza dei prelievi (N/mm ²); s = scarto quadratico medio.	

11.2.5.1 Controllo di tipo A

Il controllo di tipo A è riferito ad un quantitativo di miscela omogenea non maggiore di 300 m³. Ogni controllo di accettazione di tipo A è rappresentato da tre prelievi, ciascuno dei quali eseguito su un massimo di 100 m³ di getto di miscela omogenea. Risulta quindi un controllo di accettazione ogni 300 m³ massimo di getto. Per ogni giorno di getto va comunque effettuato almeno un prelievo.

Nelle costruzioni con meno di 100 m³ di getto di miscela omogenea, fermo restando l'obbligo di almeno 3 prelievi e del rispetto delle limitazioni di cui sopra, è consentito derogare dall'obbligo di prelievo giornaliero.

11.2.5.2 Controllo di tipo B

Nella realizzazione di opere strutturali che richiedano l'impiego di più di 1500 m³ di miscela omogenea è obbligatorio il controllo di accettazione di tipo statistico (tipo B).

Il controllo è riferito ad una definita miscela omogenea e va eseguito con frequenza non minore di un controllo ogni 1500 m³ di calcestruzzo.

Per ogni giorno di getto di miscela omogenea va effettuato almeno un prelievo, e complessivamente almeno 15 prelievi sui 1500 m³.

Se si eseguono controlli statistici accurati, l'interpretazione dei risultati sperimentali può essere svolta con i metodi completi dell'analisi statistica assumendo anche distribuzioni diverse dalla normale. Si deve individuare la legge di distribuzione più corretta e il valor medio unitamente al coefficiente di variazione (rapporto tra deviazione standard e valore medio). In questo caso la resistenza minima di prelievo R_l dovrà essere maggiore del valore corrispondente al frattile inferiore 1%.

Per calcestruzzi con coefficiente di variazione (s / R_m) superiore a 0,15 occorrono controlli più accurati, integrati con prove complementari di cui al §11.2.6.

Non sono accettabili calcestruzzi con coefficiente di variazione superiore a 0,3.

11.2.5.3 Prescrizioni comuni per entrambi i criteri di controllo

Il prelievo dei provini per il controllo di accettazione va eseguito alla presenza del Direttore dei Lavori o di un tecnico di sua fiducia che provvede alla redazione di apposito verbale di prelievo e dispone l'identificazione dei provini mediante sigle, etichettature indelebili, ecc.; la certificazione effettuata dal laboratorio prove materiali deve riportare riferimento a tale verbale.

La domanda di prove al laboratorio deve essere sottoscritta dal Direttore dei Lavori e deve contenere precise indicazioni sulla posizione delle strutture interessate da ciascun prelievo.

Le prove non richieste dal Direttore dei Lavori non possono fare parte dell'insieme statistico che serve per la determinazione della resistenza caratteristica del materiale.

Le prove a compressione vanno eseguite conformemente alle norme UNI EN 12390-3:2003.

I certificati di prova emessi dai laboratori devono contenere almeno:

- l'identificazione del laboratorio che rilascia il certificato;
- una identificazione univoca del certificato (numero di serie e data di emissione) e di ciascuna sua pagina, oltre al numero totale di pagine;
- l'identificazione del committente dei lavori in esecuzione e del cantiere di riferimento;
- il nominativo del Direttore dei Lavori che richiede la prova;
- la descrizione, l'identificazione e la data di prelievo dei campioni da provare;
- la data di ricevimento dei campioni e la data di esecuzione delle prove;
- l'identificazione delle specifiche di prova o la descrizione del metodo o procedura adottata, con l'indicazione delle norme di riferimento per l'esecuzione della stessa;
- le dimensioni effettivamente misurate dei campioni provati, dopo eventuale rettifica;
- le modalità di rottura dei campioni;
- la massa volumica del campione;
- i valori di resistenza misurati.

Per gli elementi prefabbricati di serie, realizzati con processo industrializzato, sono valide le specifiche indicazioni di cui al § 11.8.3.1

L'opera o la parte di opera non conforme ai controlli di accettazione non può essere accettata finché la non conformità non è stata definitivamente rimossa dal costruttore, il quale deve procedere ad una verifica delle caratteristiche del calcestruzzo messo in opera mediante l'impiego di altri mezzi d'indagine, secondo quanto prescritto dal Direttore dei Lavori e conformemente a quanto indicato nel successivo § 11.2.6. Qualora gli ulteriori controlli confermino i risultati ottenuti, si dovrà procedere ad un controllo teorico e/o sperimentale della sicurezza della struttura interessata dal quantitativo di calcestruzzo non conforme, sulla base della resistenza ridotta del calcestruzzo.

Ove ciò non fosse possibile, ovvero i risultati di tale indagine non risultassero soddisfacenti si può dequalificare l'opera, eseguire lavori di consolidamento ovvero demolire l'opera stessa.

I "controlli di accettazione" sono obbligatori ed il collaudatore è tenuto a controllarne la validità, qualitativa e quantitativa; ove ciò non fosse, il collaudatore è tenuto a far eseguire delle prove che attestino le caratteristiche del calcestruzzo, seguendo la medesima procedura che si applica quando non risultino rispettati i limiti fissati dai "controlli di accettazione".

11.2.6 CONTROLLO DELLA RESISTENZA DEL CALCESTRUZZO IN OPERA

Nel caso in cui le resistenze a compressione dei provini prelevati durante il getto non soddisfino i criteri di accettazione della classe di resistenza caratteristica prevista nel progetto, oppure sorgano dubbi sulla qualità e rispondenza del calcestruzzo ai valori di resistenza determinati nel corso della qualificazione della miscela, oppure si renda necessario valutare a posteriori le proprietà di un calcestruzzo precedentemente messo in opera, si può procedere ad una valutazione delle caratteristiche di resistenza attraverso una serie di prove sia distruttive che non distruttive. Tali prove non devono, in ogni caso, intendersi sostitutive dei controlli di accettazione.

Il valor medio della resistenza del calcestruzzo in opera (definita come resistenza strutturale) è in genere inferiore al valor medio della resistenza dei prelievi in fase di getto maturati in condizioni di laboratorio (definita come resistenza potenziale). È accettabile un valore medio della resistenza strutturale, misurata con tecniche opportune (distruttive e non distruttive) e debitamente trasformata in resistenza cilindrica o cubica, non inferiore all'85% del valore medio definito in fase di progetto. Per la modalità di determinazione della resistenza strutturale si potrà fare utile riferimento alle norme UNI EN 12504-1:2002, UNI EN 12504-2:2001, UNI EN 12504-3:2005, UNI EN 12504-4:2005 nonché alle Linee Guida per la messa in opera del calcestruzzo strutturale e per la valutazione delle caratteristiche meccaniche del calcestruzzo pubblicate dal Servizio Tecnico Centrale del Consiglio Superiore dei Lavori Pubblici.

11.2.7 PROVE COMPLEMENTARI

Sono prove che eventualmente si eseguono al fine di stimare la resistenza del calcestruzzo in corrispondenza a particolari fasi di costruzione (precompressione, messa in opera) o condizioni particolari di utilizzo (temperature eccezionali, ecc.).

Il procedimento di controllo è uguale a quello dei controlli di accettazione.

Tali prove non possono però essere sostitutive dei “controlli di accettazione” che vanno riferiti a provini confezionati e maturati secondo le prescrizioni precedenti.

I risultati di tali prove potranno servire al Direttore dei Lavori od al collaudatore per formulare un giudizio sul calcestruzzo in opera qualora non sia rispettato il “controllo di accettazione”.

11.2.8 PRESCRIZIONI RELATIVE AL CALCESTRUZZO CONFEZIONATO CON PROCESSO INDUSTRIALIZZATO

Per calcestruzzo confezionato con processo industrializzato si intende quello prodotto mediante impianti, strutture e tecniche organizzate sia in cantiere che in uno stabilimento esterno al cantiere stesso.

Gli impianti per la produzione con processo industrializzato del calcestruzzo disciplinato dalle presenti norme devono essere idonei ad una produzione costante, disporre di apparecchiature adeguate per il confezionamento, nonché di personale esperto e di attrezzature idonee a provare, valutare e mantenere la qualità del prodotto.

Gli impianti devono dotarsi di un sistema permanente di controllo interno della produzione allo scopo di assicurare che il prodotto risponda ai requisiti previsti dalle presenti norme e che tale rispondenza sia costantemente mantenuta fino all'impiego.

Il sistema di controllo della produzione di calcestruzzo confezionato con processo industrializzato in impianti di un fornitore, predisposto in coerenza con la norma UNI EN ISO 9001:2000, deve fare riferimento alle specifiche indicazioni contenute nelle Linee guida sul calcestruzzo preconfezionato elaborato dal Servizio Tecnico Centrale del Consiglio Superiore dei LL.PP.

Detto sistema di controllo deve essere certificato da organismi terzi indipendenti che operano in coerenza con la norma UNI CEI EN ISO/IEC 17021:2006, autorizzati dal Servizio Tecnico Centrale del Consiglio Superiore dei LL.PP. sulla base dei criteri di cui al DM 9/5/2003 n. 156.

I documenti che accompagnano ogni fornitura di calcestruzzo confezionato con processo industrializzato devono indicare gli estremi di tale certificazione .

Nel caso in cui l'impianto di produzione industrializzata appartenga al costruttore nell'ambito di uno specifico cantiere, il sistema di gestione della qualità del costruttore, predisposto in coerenza con la norma UNI EN ISO 9001:2000, certificato da un organismo accreditato, deve comprendere l'esistenza e l'applicazione di un sistema di controllo della produzione dell'impianto, conformemente alle specifiche indicazioni contenute nelle Linee Guida sul calcestruzzo preconfezionato elaborato dal Servizio Tecnico Centrale del Consiglio Superiore dei LL.PP.

Il Direttore dei Lavori, che è tenuto a verificare quanto sopra indicato ed a rifiutare le eventuali forniture provenienti da impianti non conformi; dovrà comunque effettuare le prove di accettazione previste al § 11.2.5 e ricevere, prima dell'inizio della fornitura, copia della certificazione del controllo di processo produttivo.

Per produzioni di calcestruzzo inferiori a 1500 m³ di miscela omogenea, effettuate direttamente in cantiere, mediante processi di produzione temporanei e non industrializzati, la stessa deve essere confezionata sotto la diretta responsabilità del costruttore. Il Direttore dei Lavori deve avere, prima dell'inizio delle forniture, evidenza documentata dei criteri e delle prove che hanno portato alla determinazione della resistenza caratteristica di ciascuna miscela omogenea di conglomerato, così come indicato al § 11.2.3.

11.2.9 COMPONENTI DEL CALCESTRUZZO

11.2.9.1 Leganti

Nelle opere oggetto delle presenti norme devono impiegarsi esclusivamente i leganti idraulici previsti dalle disposizioni vigenti in materia, dotati di certificato di conformità - rilasciato da un organismo europeo notificato - ad una norma armonizzata della serie UNI EN 197 ovvero ad uno specifico Benestare Tecnico Europeo (ETA), purchè idonei all'impiego previsto nonchè, per quanto non in contrasto, conformi alle prescrizioni di cui alla Legge 26/05/1965 n.595.

È escluso l'impiego di cementi alluminosi.

L'impiego dei cementi richiamati all'art.1, lettera C della legge 26/5/1965 n. 595, è limitato ai calcestruzzi per sbarramenti di ritenuta.

Per la realizzazione di dighe ed altre simili opere massive dove è richiesto un basso calore di idratazione devono essere utilizzati i cementi speciali con calore di idratazione molto basso conformi alla norma europea armonizzata UNI EN 14216, in possesso di un certificato di conformità rilasciato da un Organismo di Certificazione europeo Notificato.

Qualora il calcestruzzo risulti esposto a condizioni ambientali chimicamente aggressive si devono utilizzare cementi per i quali siano prescritte, da norme armonizzate europee e fino alla disponibilità di esse, da norme nazionali, adeguate proprietà di resistenza ai solfati e/o al dilavamento o ad eventuali altre specifiche azioni aggressive.

11.2.9.2 Aggregati

Sono idonei alla produzione di calcestruzzo per uso strutturale gli aggregati ottenuti dalla lavorazione di materiali naturali, artificiali, ovvero provenienti da processi di riciclo conformi alla norma europea armonizzata UNI EN 12620 e, per gli aggregati leggeri, alla norma europea armonizzata UNI EN 13055-1.

Il sistema di attestazione della conformità di tali aggregati, ai sensi del DPR n.246/93 è indicato nella seguente Tab. 11.2.II.

Tabella 11.2.II

Specifica Tecnica Europea armonizzata di riferimento	Uso Previsto	Sistema di Attestazione della Conformità
Aggregati per calcestruzzo UNI EN 12620 e UNI EN 13055-1	Calcestruzzo strutturale	2+

È consentito l'uso di aggregati grossi provenienti da riciclo, secondo i limiti di cui alla Tab. 11.2.III, a condizione che la miscela di calcestruzzo confezionata con aggregati riciclati, venga preliminarmente qualificata e documentata attraverso idonee prove di laboratorio. Per tali aggregati, le prove di controllo di produzione in fabbrica di cui ai prospetti H1, H2 ed H3 dell'annesso ZA della norma europea armonizzata UNI EN 12620, per le parti rilevanti, devono essere effettuate ogni 100 tonnellate di aggregato prodotto e, comunque, negli impianti di riciclo, per ogni giorno di produzione.

Tabella 11.2.III

Origine del materiale da riciclo	Classe del calcestruzzo	percentuale di impiego
demolizioni di edifici (macerie)	=C 8/10	fino al 100 %
demolizioni di solo calcestruzzo e c.a.	≤C30/37	≤ 30 %
	≤C20/25	Fino al 60 %
Riutilizzo di calcestruzzo interno negli stabilimenti di prefabbricazione qualificati - da qualsiasi classe		

da calcestruzzi >C45/55	≤C45/55	fino al 15%
	Stessa classe del calcestruzzo di origine	fino al 5%

Nelle prescrizioni di progetto si potrà fare utile riferimento alle norme UNI 8520-1:2005 e UNI 8520-2:2005 al fine di individuare i requisiti chimico-fisici, aggiuntivi rispetto a quelli fissati per gli aggregati naturali, che gli aggregati riciclati devono rispettare, in funzione della destinazione finale del calcestruzzo e delle sue proprietà prestazionali (meccaniche, di durabilità e pericolosità ambientale, ecc.), nonché quantità percentuali massime di impiego per gli aggregati di riciclo, o classi di resistenza del calcestruzzo, ridotte rispetto a quanto previsto nella tabella sopra esposta.

Per quanto riguarda gli eventuali controlli di accettazione da effettuarsi a cura del Direttore dei Lavori, questi sono finalizzati almeno alla determinazione delle caratteristiche tecniche riportate nella Tab. 11.2.IV. I metodi di prova da utilizzarsi sono quelli indicati nelle Norme Europee Armonizzate citate, in relazione a ciascuna caratteristica.

Tabella 11.2.IV – *Controlli di accettazione per aggregati per calcestruzzo strutturale*

Caratteristiche tecniche
Descrizione petrografica semplificata
Dimensione dell'aggregato (analisi granulometrica e contenuto dei fini)
Indice di appiattimento
Dimensione per il filler
Forma dell'aggregato grosso (per aggregato proveniente da riciclo)
Resistenza alla frammentazione/frantumazione (per calcestruzzo Rck ≥ C50/60)

Il progetto, nelle apposite prescrizioni, potrà fare utile riferimento alle norme UNI 8520-1:2005 e UNI 8520-2:2005, al fine di individuare i limiti di accettabilità delle caratteristiche tecniche degli aggregati.

11.2.9.3 Aggiunte

Nei calcestruzzi è ammesso l'impiego di aggiunte, in particolare di ceneri volanti, loppe granulate d'altoforno e fumi di silice, purché non ne vengano modificate negativamente le caratteristiche prestazionali.

Le ceneri volanti devono soddisfare i requisiti della norma europea armonizzata UNI EN 450-1. Per quanto riguarda l'impiego si potrà fare utile riferimento ai criteri stabiliti dalle norme UNI EN 206-1:2006 ed UNI 11104:2004.

I fumi di silice devono soddisfare i requisiti della norma europea armonizzata UNI EN 13263-1.

11.2.9.4 Additivi

Gli additivi devono essere conformi alla norma europea armonizzata UNI EN 934-2.

11.2.9.5 Acqua di impasto

L'acqua di impasto, ivi compresa l'acqua di riciclo, dovrà essere conforme alla norma UNI EN 1008: 2003.

11.2.9.6 Miscele preconfezionate di componenti per calcestruzzo

In assenza di specifica norma armonizzata europea, il produttore di miscele preconfezionate di componenti per calcestruzzi, cui sia da aggiungere in cantiere l'acqua di impasto, deve documentare per ogni componente utilizzato la conformità alla relativa norma armonizzata europea.

11.2.10 CARATTERISTICHE DEL CALCESTRUZZO

Le caratteristiche del calcestruzzo possono essere desunte, in sede di progettazione, dalle formulazioni indicate nei successivi punti. Per quanto non previsto si potrà fare utile riferimento alla Sez. 3 di UNI EN 1992-1-1.

11.2.10.1 Resistenza a compressione

In sede di progetto si farà riferimento alla resistenza caratteristica a compressione su cubi R_{ck} così come definita nel § 11.2.1.

Dalla resistenza cubica si passerà a quella cilindrica da utilizzare nelle verifiche mediante l'espressione:

$$f_{ck} = 0,83 \cdot R_{ck} \quad (11.2.1)$$

Sempre in sede di previsioni progettuali, è possibile passare dal valore caratteristico al valor medio della resistenza cilindrica mediante l'espressione

$$f_{cm} = f_{ck} + 8 \quad [N/mm^2] \quad (11.2.2)$$

11.2.10.2 Resistenza a trazione

La resistenza a trazione del calcestruzzo può essere determinata a mezzo di diretta sperimentazione, condotta su provini appositamente confezionati, secondo la norma UNI EN 12390-2:2002, per mezzo delle prove di seguito indicate:

- prove di trazione diretta;
- prove di trazione indiretta: (secondo UNI EN 12390-6:2002 o metodo dimostrato equivalente);
- prove di trazione per flessione: (secondo UNI EN 12390-5:2002 o metodo dimostrato equivalente).

In sede di progettazione si può assumere come resistenza media a trazione semplice (assiale) del calcestruzzo il valore (in N/mm^2):

$$f_{ctm} = 0,30 \cdot f_{ck}^{2/3} \quad \text{per classi} \leq C50/60 \quad (11.2.3a)$$

$$f_{ctm} = 2,12 \cdot \ln[1 + f_{cm}/10] \quad \text{per classi} > C50/60 \quad (11.2.3b)$$

I valori caratteristici corrispondenti ai frattili 5% e 95% sono assunti, rispettivamente, pari a $0,7 f_{ctm}$ ed $1,3 f_{ctm}$.

Il valore medio della resistenza a trazione per flessione è assunto, in mancanza di sperimentazione diretta, pari a:

$$f_{ctm} = 1,2 f_{ctm} \quad (11.2.4)$$

11.2.10.3 Modulo elastico

Per modulo elastico istantaneo del calcestruzzo va assunto quello secante tra la tensione nulla e $0,40 f_{cm}$, determinato sulla base di apposite prove, da eseguirsi secondo la norma UNI 6556:1976.

In sede di progettazione si può assumere il valore:

$$E_{cm} = 22.000 \cdot [f_{cm}/10]^{0,3} \quad [N/mm^2] \quad (11.2.5)$$

Tale formula non è applicabile ai calcestruzzi maturati a vapore. Essa non è da considerarsi vincolante nell'interpretazione dei controlli sperimentali delle strutture.

11.2.10.4 Coefficiente di Poisson

Per il coefficiente di Poisson può adottarsi, a seconda dello stato di sollecitazione, un valore compreso tra 0 (calcestruzzo fessurato) e 0,2 (calcestruzzo non fessurato).

11.2.10.5 Coefficiente di dilatazione termica

Il coefficiente di dilatazione termica del calcestruzzo può essere determinato a mezzo di apposite prove, da eseguirsi secondo la norma UNI EN 1770:2000.

In sede di progettazione, o in mancanza di una determinazione sperimentale diretta, per il coefficiente di dilatazione termica del calcestruzzo può assumersi un valor medio pari a $10 \times 10^{-6} \text{ } ^\circ\text{C}^{-1}$, fermo restando che tale quantità dipende significativamente dal tipo di calcestruzzo considerato (rapporto inerti/legante, tipi di inerti, ecc.) e può assumere valori anche sensibilmente diversi da quello indicato.

11.2.10.6 Ritiro

La deformazione assiale per ritiro del calcestruzzo può essere determinata a mezzo di apposite prove, da eseguirsi secondo le norme UNI 6555:1973 e UNI 7086:1972, rispettivamente per calcestruzzi confezionati con inerti aventi dimensioni massime sino a 30 mm, od oltre 30 mm.

In sede di progettazione, e quando non si ricorra ad additivi speciali, il ritiro del calcestruzzo può essere valutato sulla base delle indicazioni di seguito fornite.

La deformazione totale da ritiro si può esprimere come:

$$\epsilon_{cs} = \epsilon_{cd} + \epsilon_{ca} \quad (11.2.6)$$

dove:

ϵ_{cs} è la deformazione totale per ritiro

ϵ_{cd} è la deformazione per ritiro da essiccamento

ϵ_{ca} è la deformazione per ritiro autogeno.

Il valore medio a tempo infinito della deformazione per ritiro da essiccamento :

$$\epsilon_{cd,\infty} = k_h \epsilon_{c0} \quad (11.2.7)$$

può essere valutato mediante i valori delle seguenti Tab. 11.2.Va-b in funzione della resistenza caratteristica a compressione, dell'umidità relativa e del parametro h_0 :

Tabella 11.2.Va – Valori di ϵ_{c0}

f_{ck}	Deformazione da ritiro per essiccamento (in ‰)					
	Umidità Relativa (in ‰)					
	20	40	60	80	90	100
20	-0,62	-0,58	-0,49	-0,30	-0,17	+0,00
40	-0,48	-0,46	-0,38	-0,24	-0,13	+0,00
60	-0,38	-0,36	-0,30	-0,19	-0,10	+0,00
80	-0,30	-0,28	-0,24	-0,15	-0,07	+0,00

Tabella 11.2.Vb – Valori di k_h

h_0 (mm)	k_h
100	1,0
200	0,85

300	0,75
≥500	0,70

Per valori intermedi dei parametri indicati è consentita l'interpolazione lineare. Lo sviluppo nel tempo della deformazione ϵ_{cd} può essere valutato come:

$$\epsilon_{cd}(t) = \beta_{ds}(t - t_s) \cdot \epsilon_{cd,\infty} \quad (11.2.8)$$

dove la funzione di sviluppo temporale assume la forma

$$\beta_{ds}(t-t_s) = (t-t_s) / [(t-t_s)+0,04 h_0^{3/2}] \quad (11.2.9)$$

in cui:

t è l'età del calcestruzzo nel momento considerato (in giorni)

t_s è l'età del calcestruzzo a partire dalla quale si considera l'effetto del ritiro da essiccamento (normalmente il termine della maturazione, espresso in giorni).

h_0 è la dimensione fittizia (in mm) pari al rapporto $2A_c / u$ essendo

A_c è l'area della sezione in calcestruzzo

u è il perimetro della sezione in calcestruzzo esposto all'aria.

Il valore medio a tempo infinito della deformazione per ritiro autogeno $\epsilon_{ca,\infty}$ può essere valutato mediante l'espressione:

$$\epsilon_{ca,\infty} = -2,5 \cdot (f_{ck} - 10) \cdot 10^{-6} \text{ con } f_{ck} \text{ in N/mm}^2 \quad (11.2.10)$$

11.2.10.7 Viscosità

In sede di progettazione, se lo stato tensionale del calcestruzzo, al tempo $t_0 = j$ di messa in carico, non è superiore a $0,45 \cdot f_{ckj}$, il coefficiente di viscosità $\phi(\infty, t_0)$, a tempo infinito, a meno di valutazioni più precise (per es. § 3.1.4 di UNI EN 1992-1-1), può essere dedotto dalle seguenti Tab. 11.2.VI e 11.2.VII dove h_0 è la dimensione fittizia definita in § 11.2.10.6:

Tabella 11.2.VI – Valori di $\phi(\infty, t_0)$. Atmosfera con umidità relativa di circa il 75%

t_0	$h_0 \leq 75 \text{ mm}$	$h_0 = 150$	$h_0 = 300$	$h_0 \geq 600$
3 giorni	3,5	3,2	3,0	2,8
7 giorni	2,9	2,7	2,5	2,3
15 giorni	2,6	2,4	2,2	2,1
30 giorni	2,3	2,1	1,9	1,8
≥ 60giorni	2,0	1,8	1,7	1,6

Tabella 11.2.VII - Valori di $\phi(\infty, t_0)$. Atmosfera con umidità relativa di circa il 55%

t_0	$h_0 \leq 75 \text{ mm}$	$h_0 = 150$	$h_0 = 300$	$h_0 \geq 600$
3 giorni	4,5	4,0	3,6	3,3
7 giorni	3,7	3,3	3,0	2,8
15 giorni	3,3	3,0	2,7	2,5
30 giorni	2,9	2,6	2,3	2,2
≥ 60giorni	2,5	2,3	2,1	1,9

Per valori intermedi è ammessa una interpolazione lineare.

Nel caso in cui sia richiesta una valutazione in tempi diversi da $t = \infty$ del coefficiente di viscosità questo potrà essere valutato secondo modelli tratti da documenti di comprovata validità.

11.2.11 DURABILITÀ

Per garantire la durabilità delle strutture in calcestruzzo armato ordinario o precompresso, esposte all'azione dell'ambiente, si devono adottare i provvedimenti atti a limitare gli effetti di degrado

indotti dall'attacco chimico, fisico e derivante dalla corrosione delle armature e dai cicli di gelo e disgelo.

A tal fine in fase di progetto la prescrizione, valutate opportunamente le condizioni ambientali del sito ove sorgerà la costruzione o quelle di impiego, deve fissare le caratteristiche del calcestruzzo da impiegare (composizione e resistenza meccanica), i valori del copriferro e le regole di maturazione.

Ai fini della valutazione della durabilità, nella formulazione delle prescrizioni sul calcestruzzo, si potranno prescrivere anche prove per la verifica della resistenza alla penetrazione agli agenti aggressivi, ad esempio si può tener conto del grado di impermeabilità del calcestruzzo. A tal fine può essere determinato il valore della profondità di penetrazione dell'acqua in pressione in mm.

Per la prova di determinazione della profondità della penetrazione dell'acqua in pressione nel calcestruzzo indurito vale quanto indicato nella norma UNI EN 12390-8:2002.

Al fine di ottenere la prestazione richiesta in funzione delle condizioni ambientali, nonché per la definizione della relativa classe, si potrà fare utile riferimento alle indicazioni contenute nelle Linee Guida sul calcestruzzo strutturale edite dal Servizio Tecnico Centrale del Consiglio Superiore dei Lavori Pubblici ovvero alle norme UNI EN 206-1:2006 ed UNI 11104:2004.

11.3 ACCIAIO

11.3.1 PRESCRIZIONI COMUNI A TUTTE LE TIPOLOGIE DI ACCIAIO

11.3.1.1 Controlli

Le presenti norme prevedono tre forme di controllo obbligatorie:

- in stabilimento di produzione, da eseguirsi sui lotti di produzione;
- nei centri di trasformazione, da eseguirsi sulle forniture;
- di accettazione in cantiere, da eseguirsi sui lotti di spedizione.

A tale riguardo si definiscono:

Lotti di produzione: si riferiscono a produzione continua, ordinata cronologicamente mediante apposizione di contrassegni al prodotto finito (rotolo finito, bobina di trefolo, fascio di barre, ecc.). Un lotto di produzione deve avere valori delle grandezze nominali omogenee (dimensionali, meccaniche, di formazione) e può essere compreso tra 30 e 120 tonnellate.

Forniture: sono lotti formati da massimo 90 t, costituiti da prodotti aventi valori delle grandezze nominali omogenee.

Lotti di spedizione: sono lotti formati da massimo 30 t, spediti in un'unica volta, costituiti da prodotti aventi valori delle grandezze nominali omogenee.

11.3.1.2 Controlli di produzione in stabilimento e procedure di qualificazione

Tutti gli acciai oggetto delle presenti norme, siano essi destinati ad utilizzo come armature per cemento armato ordinario o precompresso o ad utilizzo diretto come carpenterie in strutture metalliche devono essere prodotti con un sistema permanente di controllo interno della produzione in stabilimento che deve assicurare il mantenimento dello stesso livello di affidabilità nella conformità del prodotto finito, indipendentemente dal processo di produzione.

Fatto salvo quanto disposto dalle norme europee armonizzate, ove applicabili, il sistema di gestione della qualità del prodotto che sovrintende al processo di fabbricazione deve essere predisposto in coerenza con la norma UNI EN ISO 9001:2000 e certificato da parte di un organismo terzo indipendente, di adeguata competenza ed organizzazione, che opera in coerenza con le norme UNI CEI EN ISO/IEC 17021:2006.

Ai fini della certificazione del sistema di gestione della qualità del processo produttivo il produttore e l'organismo di certificazione di processo potranno fare utile riferimento alle indicazioni contenute nelle relative norme disponibili UNI EN 10080:2005, della serie UNI EN 10025:2005, UNI EN 10210:2006 e UNI EN 10219:2006.

Quando non sia applicabile la marcatura CE, ai sensi del DPR n.246/93 di recepimento della direttiva 89/106/CEE, la valutazione della conformità del controllo di produzione in stabilimento e del prodotto finito è effettuata attraverso la procedura di qualificazione di seguito indicata.

Il Servizio Tecnico Centrale della Presidenza del Consiglio Superiore dei lavori pubblici è organismo abilitato al rilascio dell'attestato di qualificazione per gli acciai di cui sopra.

L'inizio della procedura di qualificazione deve essere preventivamente comunicato al Servizio Tecnico Centrale allegando una relazione ove siano riportati:

- 1) elenco e caratteristiche dei prodotti che si intende qualificare (tipo, dimensioni, caratteristiche meccaniche e chimiche, ecc.);

- 2) indicazione dello stabilimento e descrizione degli impianti e dei processi di produzione;
- 3) descrizione dell'organizzazione del controllo interno di qualità con indicazione delle responsabilità aziendali;
- 4) copia della certificazione del sistema di gestione della qualità;
- 5) indicazione dei responsabili aziendali incaricati della firma dei certificati;
- 6) descrizione particolareggiata delle apparecchiature e degli strumenti del Laboratorio interno di stabilimento per il controllo continuo di qualità;
- 7) dichiarazione con la quale si attesti che il servizio di controllo interno della qualità sovrintende ai controlli di produzione ed è indipendente dai servizi di produzione;
- 8) modalità di marchiatura che si intende adottare per l'identificazione del prodotto finito;
- 9) descrizione delle condizioni generali di fabbricazione del prodotto nonché dell'approvvigionamento delle materie prime e del prodotto intermedio (billette, rotoli, vergella, lamiere, laminati, ecc.);
- 10) copia controllata del manuale di qualità aziendale, coerente alla norma UNI EN ISO 9001:2000.

Il Servizio Tecnico Centrale verifica la completezza e congruità della documentazione presentata e procede a una verifica documentale preliminare della idoneità dei processi produttivi e del Sistema di Gestione della Qualità nel suo complesso.

Se tale verifica preliminare ha esito positivo, il Servizio Tecnico Centrale potrà effettuare una verifica ispettiva presso lo stabilimento di produzione.

Il risultato della Verifica Documentale Preliminare unitamente al risultato della Verifica Ispettiva saranno oggetto di successiva valutazione da parte del Servizio Tecnico Centrale per la necessaria ratifica e notifica al produttore. In caso di esito positivo il Produttore potrà proseguire nella Procedura di Qualificazione del Prodotto. In caso negativo saranno richieste al Produttore le opportune azioni correttive che dovranno essere implementate.

La Procedura di Qualificazione del Prodotto continua con:

- esecuzione delle Prove di Qualificazione a cura di un Laboratorio di cui all'art. 59 del DPR n. 380/2001 incaricato dal Servizio Tecnico Centrale su proposta del produttore secondo le procedure di cui al § 11.3.1.4;
- invio dei risultati delle prove di qualificazione da sottoporre a giudizio di conformità al Servizio Tecnico Centrale da parte del laboratorio di cui all'art. 59 del DPR n. 380/2001 incaricato;
- in caso di giudizio positivo il Servizio Tecnico Centrale provvede al rilascio dell'Attestato di Qualificazione al produttore e inserisce il Produttore nel Catalogo Ufficiale dei Prodotti Qualificati che sarà reso pubblicamente disponibile;
- in caso di giudizio negativo, il Produttore può individuare le cause delle non conformità, apportare le opportune azioni correttive, dandone comunicazione sia al Servizio Tecnico Centrale che al Laboratorio incaricato e successivamente ripetere le prove di qualificazione.

Il prodotto può essere immesso sul mercato solo dopo il rilascio dell'Attestato di Qualificazione. La qualificazione ha validità 5 (cinque) anni.

11.3.1.3 Mantenimento e rinnovo della qualificazione

Per il mantenimento della qualificazione i Produttori sono tenuti, con cadenza semestrale entro 60 giorni dalla data di scadenza del semestre di riferimento ad inviare al Servizio Tecnico Centrale:

- 1) dichiarazione attestante la permanenza delle condizioni iniziali di idoneità del processo produttivo, dell'organizzazione del controllo interno di produzione in fabbrica;
- 2) i risultati dei controlli interni eseguiti nel semestre sul prodotto nonché la loro elaborazione statistica con l'indicazione del quantitativo di produzione e del numero delle prove;
- 3) i risultati dei controlli eseguiti nel corso delle prove di verifica periodica della qualità, da parte

del laboratorio di cui all'art. 59 del DPR n. 380/2001 incaricato;

- 4) la documentazione di conformità statistica dei parametri rilevati (di cui ai prospetti relativi agli acciai specifici) nel corso delle prove di cui ai punti 2) e 3). Per la conformità statistica tra i risultati dei controlli interni ed i risultati dei controlli effettuati dal Laboratorio incaricato, devono essere utilizzati metodi statistici di confronto delle varianze e delle medie delle due serie di dati, secondo i procedimenti del controllo della qualità (a tal fine si potrà fare utile riferimento alle norme UNI 6809:1972 e UNI 6806:1972).

Il Produttore deve segnalare al Servizio Tecnico Centrale ogni eventuale modifica al processo produttivo o al sistema di controllo anche temporanea.

Il Servizio Tecnico Centrale esamina la documentazione, ne accerta la conformità ai requisiti previsti nelle presenti norme e rilascia l'Attestato di Conferma della qualificazione.

Ogni sospensione della produzione deve essere tempestivamente comunicata al Servizio Tecnico Centrale indicandone le motivazioni. Qualora la produzione venga sospesa per oltre un anno, la procedura di qualificazione deve essere ripetuta. La sospensione della produzione non esenta gli organismi incaricati dall'effettuare le visite di ispezione periodica della qualità di processo di cui ai §§ 11.3.2.11, 11.3.2.12, 11.3.3.5 e 11.3.4.11.

Il Servizio Tecnico Centrale può effettuare o far effettuare, in qualsiasi momento, al Laboratorio incaricato ulteriori visite ispettive finalizzate all'accertamento della sussistenza dei requisiti previsti per la qualificazione.

Al termine del periodo di validità di 5 (cinque) anni dell'Attestato di Qualificazione il produttore deve chiedere il rinnovo, il Servizio Tecnico Centrale, valutata anche la conformità relativa all'intera documentazione fornita nei 5 (cinque) anni precedenti, rinnoverà la qualificazione.

Il mancato invio della documentazione di cui sopra entro i previsti sessanta giorni ovvero l'accertamento da parte del Servizio Tecnico Centrale di rilevanti non conformità, comporta la sospensione ovvero la decadenza della qualificazione.

11.3.1.4 Identificazione e rintracciabilità dei prodotti qualificati

Ciascun prodotto qualificato deve costantemente essere riconoscibile per quanto concerne le caratteristiche qualitative e riconducibile allo stabilimento di produzione tramite marchiatura indelebile depositata presso il Servizio Tecnico Centrale, dalla quale risulti, in modo inequivocabile, il riferimento all'Azienda produttrice, allo Stabilimento, al tipo di acciaio ed alla sua eventuale saldabilità.

Ogni prodotto deve essere marchiato con identificativi diversi da quelli di prodotti aventi differenti caratteristiche, ma fabbricati nello stesso stabilimento e con identificativi differenti da quelli di prodotti con uguali caratteristiche ma fabbricati in altri stabilimenti, siano essi o meno dello stesso produttore. La marchiatura deve essere inalterabile nel tempo e senza possibilità di manomissione.

Per stabilimento si intende una unità produttiva a sé stante, con impianti propri e magazzini per il prodotto finito. Nel caso di unità produttive multiple appartenenti allo stesso produttore, la qualificazione deve essere ripetuta per ognuna di esse e per ogni tipo di prodotto in esse fabbricato.

Considerata la diversa natura, forma e dimensione dei prodotti, le caratteristiche degli impianti per la loro produzione, nonché la possibilità di fornitura sia in pezzi singoli sia in fasci, differenti possono essere i sistemi di marchiatura adottati, anche in relazione all'uso, quali ad esempio l'impressione sui cilindri di laminazione, la punzonatura a caldo e a freddo, la stampigliatura a vernice, la targhettatura, la sigillatura dei fasci e altri. Permane comunque l'obbligatorietà del marchio di laminazione per quanto riguarda barre e rotoli.

Comunque, per quanto possibile, anche in relazione all'uso del prodotto, il produttore è tenuto a marciare ogni singolo pezzo. Ove ciò non sia possibile, per la specifica tipologia del prodotto, la marchiatura deve essere tale che prima dell'apertura dell'eventuale ultima e più piccola confezione

(fascio, bobina, rotolo, pacco, ecc.) il prodotto sia riconducibile al produttore, al tipo di acciaio nonché al lotto di produzione e alla data di produzione.

Tenendo presente che l'elemento determinante della marchiatura è costituito dalla sua inalterabilità nel tempo e, dalla impossibilità di manomissione, il produttore deve rispettare le modalità di marchiatura dichiarate nella documentazione presentata al Servizio Tecnico Centrale e deve comunicare tempestivamente eventuali modifiche apportate.

La mancata marchiatura, la non corrispondenza a quanto depositato o la sua illeggibilità, anche parziale, rendono il prodotto non impiegabile.

Qualora, sia presso gli utilizzatori, sia presso i commercianti, l'unità marchiata (pezzo singolo o fascio) venga scorporata, per cui una parte, o il tutto, perda l'originale marchiatura del prodotto è responsabilità sia degli utilizzatori sia dei commercianti documentare la provenienza mediante i documenti di accompagnamento del materiale e gli estremi del deposito del marchio presso il Servizio Tecnico Centrale.

Nel primo caso i campioni destinati al laboratorio incaricato delle prove di cantiere devono essere accompagnati dalla sopraindicata documentazione e da una dichiarazione di provenienza rilasciata dal Direttore dei Lavori, quale risulta dai documenti di accompagnamento del materiale.

I produttori ed i successivi intermediari devono assicurare una corretta archiviazione della documentazione di accompagnamento dei materiali garantendone la disponibilità per almeno 10 anni. Ai fini della rintracciabilità dei prodotti, il costruttore deve inoltre assicurare la conservazione della medesima documentazione, unitamente a marchiature o etichette di riconoscimento, fino al completamento delle operazioni di collaudo statico.

Eventuali disposizioni supplementari atte a facilitare l'identificazione e la rintracciabilità del prodotto attraverso il marchio possono essere emesse dal Servizio Tecnico Centrale.

Tutti i certificati relativi alle prove meccaniche degli acciai, sia in stabilimento che in cantiere o nel luogo di lavorazione, devono riportare l'indicazione del marchio identificativo, rilevato a cura del laboratorio incaricato dei controlli, sui campioni da sottoporre a prove. Ove i campioni fossero sprovvisti di tale marchio, oppure il marchio non dovesse rientrare fra quelli depositati presso il Servizio Tecnico Centrale le certificazioni emesse dal laboratorio non possono assumere valenza ai sensi delle presenti Norme e di ciò ne deve essere fatta esplicita menzione sul certificato stesso.

In tal caso il materiale non può essere utilizzato ed il Laboratorio incaricato è tenuto ad informare di ciò il Servizio Tecnico Centrale.

11.3.1.5 Forniture e documentazione di accompagnamento

Tutte le forniture di acciaio, per le quali non sussista l'obbligo della Marcatura CE, devono essere accompagnate dalla copia dell'attestato di qualificazione del Servizio Tecnico Centrale.

L'attestato può essere utilizzato senza limitazione di tempo.

Il riferimento a tale attestato deve essere riportato sul documento di trasporto.

Le forniture effettuate da un commerciante intermedio devono essere accompagnate da copia dei documenti rilasciati dal Produttore e completati con il riferimento al documento di trasporto del commerciante stesso.

Il Direttore dei Lavori prima della messa in opera, è tenuto a verificare quanto sopra indicato ed a rifiutare le eventuali forniture non conformi, ferme restando le responsabilità del produttore.

11.3.1.6 Prove di qualificazione e verifiche periodiche della qualità

I laboratori incaricati, di cui all'art. 59 del DPR n. 380/2001, devono operare secondo uno specifico piano di qualità approvato dal Servizio Tecnico Centrale.

I certificati di prova emessi dovranno essere uniformati ad un modello standard elaborato dal Servizio Tecnico Centrale.

I relativi certificati devono contenere almeno:

- l'identificazione dell'azienda produttrice e dello stabilimento di produzione;
- l'indicazione del tipo di prodotto e della eventuale dichiarata saldabilità;
- il marchio di identificazione del prodotto depositato presso il Servizio Tecnico Centrale;
- gli estremi dell'attestato di qualificazione nonché l'ultimo attestato di conferma della qualificazione (per le sole verifiche periodiche della qualità);
- la data del prelievo, il luogo di effettuazione delle prove e la data di emissione del certificato;
- le dimensioni nominali ed effettive del prodotto ed i risultati delle prove eseguite;
- l'analisi chimica per i prodotti dichiarati saldabili (o comunque utilizzati per la fabbricazione di prodotti finiti elettrosaldati);
- le elaborazioni statistiche previste nei §§: 11.3.2.11, 11.3.2.12, 11.3.3.5 e 11.3.4.10.

I prelievi in stabilimento sono effettuati, ove possibile, dalla linea di produzione.

Le prove possono essere effettuate dai tecnici del laboratorio incaricato, anche presso lo stabilimento del produttore, qualora le attrezzature utilizzate siano tarate e la loro idoneità sia accertata e documentata.

Di ciò ne deve essere fatta esplicita menzione nel rapporto di prova nel quale deve essere presente la dichiarazione del rappresentante del laboratorio incaricato relativa all'idoneità delle attrezzature utilizzate.

In caso di risultato negativo delle prove il Produttore deve individuare le cause e apportare le opportune azioni correttive, dandone comunicazione al Laboratorio incaricato e successivamente ripetere le prove di verifica.

Le specifiche per l'effettuazione delle prove di qualificazione e delle verifiche periodiche della qualità, ivi compresa la cadenza temporale dei controlli stessi, sono riportate rispettivamente nei punti seguenti:

§ 11.3.2.11, per acciai per cemento armato in barre o rotoli;

§ 11.3.2.12, per acciai per reti e tralicci elettrosaldati;

§ 11.3.3.5, per acciai per cemento armato precompresso;

§ 11.3.4.11, per acciai per carpenterie metalliche.

11.3.1.7 Centri di trasformazione

Si definisce Centro di trasformazione un impianto esterno alla fabbrica e/o al cantiere, fisso o mobile, che riceve dal produttore di acciaio elementi base (barre o rotoli, reti, lamiere o profilati, profilati cavi, ecc.) e confeziona elementi strutturali direttamente impiegabili in cantiere, pronti per la messa in opera o per successive lavorazioni.

Il Centro di trasformazione può ricevere e lavorare solo prodotti qualificati all'origine, accompagnati dalla documentazione prevista al § 11.3.1.5.

Particolare attenzione deve essere posta nel caso in cui nel centro di trasformazione, vengano utilizzati elementi base, comunque qualificati, ma provenienti da produttori differenti, attraverso specifiche procedure documentate che garantiscano la rintracciabilità dei prodotti.

Il trasformatore deve dotarsi di un sistema di controllo della lavorazione allo scopo di assicurare che le lavorazioni effettuate non comportino alterazioni tali da compromettere le caratteristiche meccaniche e geometriche dei prodotti originari previste dalle presenti norme.

Il sistema di gestione della qualità del prodotto, che sovrintende al processo di trasformazione, deve essere predisposto in coerenza con la norma UNI EN ISO 9001:2000 e certificato da parte di un organismo terzo indipendente, di adeguata competenza ed organizzazione, che opera in coerenza con la norma UNI CEI EN ISO/IEC 17021:2006.

Tutti i prodotti forniti in cantiere dopo l'intervento di un trasformatore devono essere accompagnati da idonea documentazione, specificata nel seguito, che identifichi in modo inequivocabile il centro di trasformazione stesso.

I centri di trasformazione sono identificati, ai sensi delle presenti Norme, come "luogo di lavorazione" e, come tali, sono tenuti ad effettuare una serie di controlli atti a garantire la permanenza delle caratteristiche, sia meccaniche che geometriche, del materiale originario. I controlli devono essere effettuati secondo le disposizioni riportate nel seguito per ciascuna tipologia di acciaio lavorato.

Nell'ambito del processo produttivo deve essere posta particolare attenzione ai processi di piegatura e di saldatura. In particolare il Direttore Tecnico del centro di trasformazione deve verificare, tramite opportune prove, che le piegature e le saldature, anche nel caso di quelle non resistenti, non alterino le caratteristiche meccaniche originarie del prodotto. Per i processi sia di saldatura che di piegatura, si potrà fare utile riferimento alla normativa europea applicabile.

Per quanto sopra, è fatto obbligo a tali centri di nominare un Direttore Tecnico dello stabilimento che opererà secondo il disposto dell'art. 64, comma 3, del DPR 380/01.

I centri di trasformazione sono tenuti a dichiarare al Servizio Tecnico Centrale la loro attività, indicando l'organizzazione, i procedimenti di lavorazione, le massime dimensioni degli elementi base utilizzati, nonché fornire copia della certificazione del sistema di gestione della qualità che sovrintende al processo di trasformazione. Ogni centro di trasformazione dovrà inoltre indicare un proprio logo o marchio che identifichi in modo inequivocabile il centro stesso.

Nella dichiarazione deve essere indicato l'impegno ad utilizzare esclusivamente elementi di base qualificati all'origine.

Alla dichiarazione deve essere allegata la nota di incarico al Direttore Tecnico del centro di trasformazione, controfirmata dallo stesso per accettazione ed assunzione delle responsabilità, ai sensi delle presenti norme, sui controlli sui materiali.

Il Servizio Tecnico Centrale attesta l'avvenuta presentazione della dichiarazione di cui sopra.

La dichiarazione sopra citata deve essere confermata annualmente al Servizio Tecnico Centrale, con allegata una dichiarazione attestante che nulla è variato rispetto al precedente deposito, ovvero siano descritte le avvenute variazioni.

Ogni fornitura in cantiere di elementi presaldati, presagomati o preassemblati deve essere accompagnata:

- a) da dichiarazione, su documento di trasporto, degli estremi dell'attestato di avvenuta dichiarazione di attività, rilasciato dal Servizio Tecnico Centrale, recante il logo o il marchio del centro di trasformazione;
- b) dall'attestazione inerente l'esecuzione delle prove di controllo interno fatte eseguire dal Direttore Tecnico del centro di trasformazione, con l'indicazione dei giorni nei quali la fornitura è stata lavorata. Qualora il Direttore dei Lavori lo richieda, all'attestazione di cui sopra potrà seguire copia dei certificati relativi alle prove effettuate nei giorni in cui la lavorazione è stata effettuata.

Il Direttore dei Lavori è tenuto a verificare quanto sopra indicato ed a rifiutare le eventuali forniture non conformi, ferme restando le responsabilità del centro di trasformazione. Della documentazione

di cui sopra dovrà prendere atto il collaudatore, che riporterà, nel Certificato di collaudo, gli estremi del centro di trasformazione che ha fornito l'eventuale materiale lavorato.

11.3.2 ACCIAIO PER CEMENTO ARMATO

È ammesso esclusivamente l'impiego di acciai saldabili qualificati secondo le procedure di cui al precedente § 11.3.1.2 e controllati con le modalità riportate nel § 11.3.2.11.

11.3.2.1 Acciaio per cemento armato B450C

L'acciaio per cemento armato B450C è caratterizzato dai seguenti valori nominali delle tensioni caratteristiche di snervamento e rottura da utilizzare nei calcoli:

Tabella 11.3.Ia

$f_{v \text{ nom}}$	450 N/mm ²
$f_{t \text{ nom}}$	540 N/mm ²

e deve rispettare i requisiti indicati nella seguente Tab. 11.3.Ib:

Tabella 11.3.Ib

CARATTERISTICHE	REQUISITI	FRATTILE (%)
Tensione caratteristica di snervamento f_{yk}	$\geq f_{v \text{ nom}}$	5.0
Tensione caratteristica di rottura f_{tk}	$\geq f_{t \text{ nom}}$	5.0
$(f_t/f_y)_k$	$\geq 1,15$ $< 1,35$	10.0
$(f_v/f_{v \text{ nom}})_k$	$\leq 1,25$	10.0
Allungamento $(A_{gt})_k$:	$\geq 7,5 \%$	10.0
Diametro del mandrino per prove di piegamento a 90 ° e successivo raddrizzamento senza cricche:		
$\phi < 12 \text{ mm}$	4 ϕ	
$12 \leq \phi \leq 16 \text{ mm}$	5 ϕ	
per $16 < \phi \leq 25 \text{ mm}$	8 ϕ	
per $25 < \phi \leq 40 \text{ mm}$	10 ϕ	

Per l'accertamento delle caratteristiche meccaniche vale quanto indicato al § 11.3.2.3.

11.3.2.2 Acciaio per cemento armato B450A

L'acciaio per cemento armato B450A, caratterizzato dai medesimi valori nominali delle tensioni di snervamento e rottura dell'acciaio B450C, deve rispettare i requisiti indicati nella seguente Tab. 11.3.Ic.

Tabella 11.3.Ic

CARATTERISTICHE	REQUISITI	FRATTILE (%)
Tensione caratteristica di snervamento f_{yk}	$\geq f_{v \text{ nom}}$	5.0
Tensione caratteristica di rottura f_{tk}	$\geq f_{t \text{ nom}}$	5.0
$(f_t/f_y)_k$	$\geq 1,05$	10.0
$(f_v/f_{v \text{ nom}})_k$	$\leq 1,25$	10.0
Allungamento $(A_{gt})_k$:	$\geq 2,5 \%$	10.0

Diametro del mandrino per prove di piegamento a 90° e successivo raddrizzamento senza cricche:		
per $\phi \leq 10 \text{ mm}$	4 ϕ	

Per l'accertamento delle caratteristiche meccaniche vale quanto indicato al § 11.3.2.3.

11.3.2.3 Accertamento delle proprietà meccaniche

Per l'accertamento delle proprietà meccaniche di cui alle precedenti tabelle vale quanto indicato nella norma UNI EN ISO 15630-1: 2004.

Per acciai deformati a freddo, ivi compresi i rotoli, le proprietà meccaniche sono determinate su provette mantenute per 60 minuti a $100 \pm 10 \text{ }^\circ\text{C}$ e successivamente raffreddate in aria calma a temperatura ambiente.

In ogni caso, qualora lo snervamento non sia chiaramente individuabile, si sostituisce f_y con $f_{(0,2)}$.

La prova di piegamento e raddrizzamento si esegue alla temperatura di $20 \pm 5 \text{ }^\circ\text{C}$ piegando la provetta a 90° , mantenendola poi per 60 minuti a $100 \pm 10 \text{ }^\circ\text{C}$ e procedendo, dopo raffreddamento in aria, al parziale raddrizzamento per almeno 20° . Dopo la prova il campione non deve presentare cricche.

11.3.2.4 Caratteristiche dimensionali e di impiego

L'acciaio per cemento armato è generalmente prodotto in stabilimento sotto forma di barre o rotoli, reti o tralicci, per utilizzo diretto o come elementi di base per successive trasformazioni.

Prima della fornitura in cantiere gli elementi di cui sopra possono essere saldati, presagomati (staffe, ferri piegati, ecc.) o preassemblati (gabbie di armatura, ecc.) a formare elementi composti direttamente utilizzabili in opera.

La sagomatura e/o l'assemblaggio possono avvenire:

- in cantiere, sotto la vigilanza della Direzione Lavori;
- in centri di trasformazione, solo se provvisti dei requisiti di cui al § 11.3.1.7.

Tutti gli acciai per cemento armato devono essere ad aderenza migliorata, aventi cioè una superficie dotata di nervature o indentature trasversali, uniformemente distribuite sull'intera lunghezza, atte ad aumentarne l'aderenza al conglomerato cementizio.

Per quanto riguarda la marchiatura dei prodotti vale quanto indicato al § 11.3.1.4.

Per la documentazione di accompagnamento delle forniture vale quanto indicato al § 11.3.1.5

Le barre sono caratterizzate dal diametro \varnothing della barra tonda liscia equipesante, calcolato nell'ipotesi che la densità dell'acciaio sia pari a $7,85 \text{ kg/dm}^3$.

Gli acciai B450C, di cui al § 11.3.2.1, possono essere impiegati in barre di diametro \varnothing compreso tra 6 e 40 mm.

Per gli acciai B450A, di cui al § 11.3.2.2 il diametro \varnothing delle barre deve essere compreso tra 5 e 10 mm.

L'uso di acciai forniti in rotoli è ammesso, senza limitazioni, per diametri fino a $\varnothing \leq 16 \text{ mm}$ per B450C e fino a $\varnothing \leq 10 \text{ mm}$ per B450A.

11.3.2.5 Reti e tralicci elettrosaldati

Gli acciai delle reti e tralicci elettrosaldati devono essere saldabili.

L'interasse delle barre non deve superare 330 mm.

I tralicci sono dei componenti reticolari composti con barre ed assemblati mediante saldature.

Per le reti ed i tralicci costituiti con acciaio di cui al § 11.3.2.1 gli elementi base devono avere diametro \varnothing che rispetta la limitazione: $6 \text{ mm} \leq \varnothing \leq 16 \text{ mm}$.

Per le reti ed i tralicci costituiti con acciaio di cui al § 11.3.2.2 gli elementi base devono avere diametro \varnothing che rispetta la limitazione: $5 \text{ mm} \leq \varnothing \leq 10 \text{ mm}$.

Il rapporto tra i diametri delle barre componenti reti e tralicci deve essere:

$$\varnothing_{\min} / \varnothing_{\max} \geq 0,6 . \quad (11.3.11)$$

I nodi delle reti devono resistere ad una forza di distacco determinata in accordo con la norma UNI EN ISO 15630-2:2004 pari al 25% della forza di snervamento della barra, da computarsi per quella di diametro maggiore sulla tensione di snervamento pari a 450 N/mm^2 . Tale resistenza al distacco della saldatura del nodo, va controllata e certificata dal produttore di reti e di tralicci secondo le procedure di qualificazione di seguito riportate.

In ogni elemento di rete o traliccio le singole armature componenti devono avere le stesse caratteristiche. Nel caso dei tralicci è ammesso l'uso di staffe aventi superficie liscia perché realizzate con acciaio B450A oppure B450C saldabili.

La produzione di reti e tralicci elettrosaldati può essere effettuata a partire da materiale di base prodotto nello stesso stabilimento di produzione del prodotto finito o da materiale di base proveniente da altro stabilimento.

Nel caso di reti e tralicci formati con elementi base prodotti in altro stabilimento, questi ultimi possono essere costituiti:

- a) da acciai provvisti di specifica qualificazione;
- b) da elementi semilavorati quando il produttore, nel proprio processo di lavorazione, conferisca al semilavorato le caratteristiche meccaniche finali richieste dalla norma.

In ogni caso il produttore dovrà procedere alla qualificazione del prodotto finito, rete o traliccio, secondo le procedure di cui al punto 11.3.2.11.

Ogni pannello o traliccio deve essere inoltre dotato di apposita marchiatura che identifichi il produttore della rete o del traliccio stesso.

La marchiatura di identificazione può essere anche costituita da sigilli o etichettature metalliche indelebili con indicati tutti i dati necessari per la corretta identificazione del prodotto, ovvero da marchiatura supplementare indelebile. In ogni caso la marchiatura deve essere identificabile in modo permanente anche dopo annegamento nel calcestruzzo.

Laddove non fosse possibile tecnicamente applicare su ogni pannello o traliccio la marchiatura secondo le modalità sopra indicate, dovrà essere comunque apposta su ogni pacco di reti o tralicci un'apposita etichettatura con indicati tutti i dati necessari per la corretta identificazione del prodotto e del produttore; in questo caso il Direttore dei Lavori, al momento dell'accettazione della fornitura in cantiere deve verificare la presenza della predetta etichettatura.

Nel caso di reti e tralicci formati con elementi base prodotti nello stesso stabilimento, ovvero in stabilimenti del medesimo produttore, la marchiatura del prodotto finito può coincidere con la marchiatura dell'elemento base, alla quale può essere aggiunto un segno di riconoscimento di ogni singolo stabilimento.

11.3.2.6 Centri di trasformazione

Si definisce Centro di trasformazione, nell'ambito degli acciai per cemento armato, un impianto esterno al produttore e/o al cantiere, fisso o mobile, che riceve dal produttore di acciaio elementi base (barre o rotoli, reti, ecc.) e confeziona elementi strutturali direttamente impiegabili in opere in cemento armato quali, ad esempio, elementi saldati e/o presagomati (staffe, ferri piegati, ecc.) o preassemblati (gabbie di armatura), pronti per la messa in opera.

Il Centro di trasformazione deve possedere tutti i requisiti previsti al § 11.3.1.7.

11.3.2.7 Saldabilità

L'analisi chimica effettuata su colata e l'eventuale analisi chimica di controllo effettuata sul prodotto finito deve soddisfare le limitazioni riportate nella Tab. 11.3.II dove il calcolo del carbonio equivalente C_{eq} è effettuato con la seguente formula:

$$C_{eq} = C + \frac{Mn}{6} + \frac{Cr + Mo + V}{5} + \frac{Ni + Cu}{15} \quad (11.3.12)$$

in cui i simboli chimici denotano il contenuto degli elementi stessi espresso in percentuale.

Tabella 11.3.II – Massimo contenuto di elementi chimici in %

		Analisi di prodotto	Analisi di colata
Carbonio	C	0,24	0,22
Fosforo	P	0,055	0,050
Zolfo	S	0,055	0,050
Rame	Cu	0,85	0,80
Azoto	N	0,014	0,012
Carbonio equivalente	C_{eq}	0,52	0,50

È possibile eccedere il valore massimo di C dello 0,03% in massa, a patto che il valore del C_{eq} venga ridotto dello 0,02% in massa.

Contenuti di azoto più elevati sono consentiti in presenza di una sufficiente quantità di elementi che fissano l'azoto stesso.

11.3.2.8 Tolleranze dimensionali

La deviazione ammissibile per la massa nominale deve essere come riportato nella Tab. 11.3.III seguente.

Tabella 11.3.III

Diametro nominale, (mm)	$5 \leq \Phi \leq 8$	$8 < \Phi \leq 40$
Tolleranza in % sulla sezione ammessa per l'impiego	± 6	$\pm 4,5$

11.3.2.9 Altri tipi di acciai

11.3.2.9.1 Acciai inossidabili

È ammesso l'impiego di acciai inossidabili di natura austenitica o austeno-ferritica, purché le caratteristiche meccaniche siano conformi alle prescrizioni relative agli acciai di cui al § 11.3.2.1, con l'avvertenza di sostituire al termine f_t della Tab. 11.3.Ia, il termine $f_{7\%}$, ovvero la tensione corrispondente ad un allungamento $A_{gt}=7\%$. La saldabilità di tali acciai va documentata attraverso prove di saldabilità certificate da un laboratorio di cui all'art. 59 del DPR n. 380/2001 ed effettuate

secondo gli specifici procedimenti di saldatura, da utilizzare in cantiere o in officina, previsti dal produttore.

Per essi la qualificazione è ammessa anche nel caso di produzione non continua, permanendo tutte le altre regole relative alla qualificazione.

11.3.2.9.2 Acciai zincati

È ammesso l'uso di acciai zincati purché le caratteristiche fisiche, meccaniche e tecnologiche siano conformi alle prescrizioni relative agli acciai normali.

I controlli e, di conseguenza, la relativa verifica delle caratteristiche sopra indicate deve essere effettuata sul prodotto finito, dopo il procedimento di zincatura.

11.3.2.10 Procedure di controllo per acciai da cemento armato ordinario – barre e rotoli

11.3.2.10.1 Controlli sistematici in stabilimento

11.3.2.10.1.1 Generalità

Le prove di qualificazione e di verifica periodica, di cui ai successivi punti, devono essere ripetute per ogni prodotto avente caratteristiche differenti o realizzato con processi produttivi differenti, anche se provenienti dallo stesso stabilimento.

I rotoli devono essere soggetti a qualificazione separata dalla produzione in barre e dotati di marchiatura differenziata.

11.3.2.10.1.2 Prove di qualificazione

Il laboratorio incaricato deve effettuare, senza preavviso, presso lo stabilimento di produzione, il prelievo di una serie di 75 saggi, ricavati da tre diverse colate o lotti di produzione, venticinque per ogni colata o lotto di produzione, scelti su tre diversi diametri opportunamente differenziati, nell'ambito della gamma prodotta. Il prelievo deve essere effettuato su tutti i prodotti che portano il marchio depositato in Italia, indipendentemente dall'etichettatura o dalla destinazione specifica.

Sui campioni vengono determinati, a cura del laboratorio incaricato, i valori delle tensioni di snervamento e rottura f_y e f_t l'allungamento A_{gt} ed effettuate le prove di piegamento.

11.3.2.10.1.3 Procedura di valutazione

Valutazione dei risultati

Le grandezze caratteristiche f_y , f_t , A_{gt} ed il valore inferiore di f_t/f_y devono soddisfare la seguente relazione:

$$\bar{x} - k s \geq C_v \quad (11.3.13)$$

La grandezza caratteristica $(f_y/f_{ynom})_k$ ed il valore superiore di f_t/f_y devono soddisfare la seguente relazione:

$$\bar{x} + k s \leq C_v \quad (11.3.14)$$

dove:

C_v = valore prescritto per le singole grandezze nelle tabelle di cui ai §§ 11.3.2.1 e 11.3.2.2

\bar{x} = valore medio

s = deviazione standard della popolazione

k = è il coefficiente riportato in Tab. 11.3.IV per f_t , f_y ed (f_y/f_{ynom}) e in Tab. 11.3.V per A_{gt} e

f_t/f_y e stabilito in base al numero dei saggi.

In ogni caso il coefficiente k assume, in funzione di n , i valori riportati nelle Tab. 11.3.IV e 11.3.V.

Su almeno un saggio per colata o lotto di produzione è calcolato il valore dell'area relativa di nervatura o di dentellatura di cui al § 11.3.2.10.5.

Qualora uno dei campioni sottoposti a prova di qualificazione non soddisfi i requisiti di resistenza o duttilità di cui al § 11.3.2 delle presenti norme tecniche, il prelievo relativo al diametro di cui trattasi va ripetuto ed il nuovo prelievo sostituisce a tutti gli effetti quello precedente. Un ulteriore risultato negativo comporta la ripetizione della prova di qualificazione.

Tabella 11.3.IV – $f_y - f_t - f_y/f_{y, nom}$ – Coefficiente k in funzione del numero n di campioni (per una probabilità di insuccesso attesa del 5 % [$p = 0,95$] con una probabilità del 90 %)

n	k	n	K
5	3,40	30	2,08
6	3,09	40	2,01
7	2,89	50	1,97
8	2,75	60	1,93
9	2,65	70	1,90
10	2,57	80	1,89
11	2,50	90	1,87
12	2,45	100	1,86
13	2,40	150	1,82
14	2,36	200	1,79
15	2,33	250	1,78
16	2,30	300	1,77
17	2,27	400	1,75
18	2,25	500	1,74
19	2,23	1000	1,71
20	2,21	--	1,64

Tabella 11.3.V – $A_{gt}, f/f_y$ – Coefficiente k in funzione del numero n di campioni (per una probabilità di insuccesso attesa del 10 % [$p = 0,90$] con una probabilità del 90 %)

n	k	n	K
5	2,74	30	1,66
6	2,49	40	1,60
7	2,33	50	1,56
8	2,22	60	1,53
9	2,13	70	1,51
10	2,07	80	1,49
11	2,01	90	1,48
12	1,97	100	1,47
13	1,93	150	1,43
14	1,90	200	1,41
15	1,87	250	1,40
16	1,84	300	1,39
17	1,82	400	1,37
18	1,80	500	1,36
19	1,78	1000	1,34
20	1,77	–	1,282

11.3.2.10.1.4 Prove periodiche di verifica della qualità

Ai fini della verifica della qualità il laboratorio incaricato deve effettuare controlli saltuari, ad intervalli non superiori a tre mesi, prelevando tre serie di 5 campioni, costituite ognuna da cinque barre di uno stesso diametro, scelte con le medesime modalità contemplate nelle prove a carattere statistico di cui al punto 11.3.2.10.1.2, e provenienti da una stessa colata.

Il prelievo deve essere effettuato su tutti i prodotti che portano il marchio depositato in Italia, indipendentemente dall'etichettatura o dalla destinazione specifica. Su tali serie il laboratorio

effettua le prove di resistenza e di duttilità. I corrispondenti risultati delle prove di snervamento e rottura vengono introdotti nelle precedenti espressioni, le quali vengono sempre riferite a cinque serie di cinque saggi, facenti parte dello stesso gruppo di diametri, da aggiornarsi ad ogni prelievo, aggiungendo la nuova serie ed eliminando la prima in ordine di tempo. I nuovi valori delle medie e degli scarti quadratici così ottenuti vengono quindi utilizzati per la determinazione delle nuove tensioni, caratteristiche, sostitutive delle precedenti (ponendo $n=25$).

Ove i valori caratteristici riscontrati risultino inferiori ai minimi di cui ai §§ 11.3.2.1 e 11.3.2.2, il laboratorio incaricato ne dà comunicazione al Servizio Tecnico Centrale e ripete le prove di qualificazione solo dopo che il produttore ha ovviato alle cause che hanno dato luogo al risultato insoddisfacente.

Qualora uno dei campioni sottoposti a prova di verifica della qualità non soddisfi i requisiti di duttilità di cui ai citati §§ 11.3.2.1 e 11.3.2.2, il prelievo relativo al diametro di cui trattasi va ripetuto. Il nuovo prelievo sostituisce quello precedente a tutti gli effetti. Un ulteriore risultato negativo comporta la ripetizione della qualificazione.

Le tolleranze dimensionali di cui al § 11.3.2.8 vanno riferite alla media delle misure effettuate su tutti i saggi di ciascuna colata o lotto di produzione.

Su almeno un saggio per colata o lotto di produzione è calcolato il valore dell'area relativa di nervatura o di dentellatura.

11.3.2.10.2 Controlli su singole colate o lotti di produzione

I produttori già qualificati possono richiedere, di loro iniziativa, di sottoporsi a controlli su singole colate o lotti di produzione, eseguiti a cura di un laboratorio di cui all'art. 59 del DPR n. 380/2001. Le colate o lotti di produzione sottoposti a controllo devono essere cronologicamente ordinati nel quadro della produzione globale. I controlli consistono nel prelievo, per ogni colata e lotto di produzione e per ciascun gruppo di diametri da essi ricavato, di un numero n di saggi, non inferiore a dieci, sui quali si effettuano le prove previste al § 11.3.2.11.1.2. Le tensioni caratteristiche di snervamento e rottura vengono calcolate a mezzo delle espressioni di cui al § 11.3.2.11.1.3 nelle quali n è il numero dei saggi prelevati dalla colata.

11.3.2.10.3 Controlli nei centri di trasformazione.

I controlli sono obbligatori e devono essere effettuati:

- a) in caso di utilizzo di barre, su ciascuna fornitura, o comunque ogni 90 t;
- b) in caso di utilizzo di rotoli, ogni dieci rotoli impiegati.

Qualora non si raggiungano le quantità sopra riportate, in ogni caso deve essere effettuato almeno un controllo per ogni giorno di lavorazione.

Ciascun controllo è costituito da 3 spezzoni di uno stesso diametro per ciascuna fornitura, sempre che il marchio e la documentazione di accompagnamento dimostrino la provenienza del materiale da uno stesso stabilimento. In caso contrario i controlli devono essere estesi alle eventuali forniture provenienti da altri stabilimenti.

I controlli devono consistere in prove di trazione e piegamento e devono essere eseguiti dopo il raddrizzamento.

In caso di utilizzo di rotoli deve altresì essere effettuata, con frequenza almeno mensile, la verifica dell'area relativa di nervatura o di dentellatura, secondo il metodo geometrico di cui alla seconda parte del punto 11.3.2.10.5.

Tutte le prove suddette devono essere eseguite dopo le lavorazioni e le piegature atte a dare ad esse le forme volute per il particolare tipo di impiego previsto.

Le prove di cui sopra devono essere eseguite e certificate dai laboratori di cui all'art. 59 del DPR n. 380/2001.

Il Direttore tecnico di stabilimento curerà la registrazione di tutti i risultati delle prove di controllo interno su apposito registro, di cui dovrà essere consentita la visione a quanti ne abbiano titolo.

11.3.2.10.4 Controlli di accettazione in cantiere.

I controlli di accettazione in cantiere sono obbligatori, devono essere effettuati entro 30 giorni dalla data di consegna del materiale e devono essere campionati, nell'ambito di ciascun lotto di spedizione, con le medesime modalità contemplate nelle prove a carattere statistico di cui al punto 11.3.2.10.1.2, in ragione di 3 spezzoni, marchiati, di uno stesso diametro, scelto entro ciascun lotto, sempre che il marchio e la documentazione di accompagnamento dimostrino la provenienza del materiale da uno stesso stabilimento. In caso contrario i controlli devono essere estesi ai lotti provenienti da altri stabilimenti.

I valori di resistenza ed allungamento di ciascun campione, accertati in accordo con il punto 11.3.2.3, da eseguirsi comunque prima della messa in opera del prodotto riferiti ad uno stesso diametro, devono essere compresi fra i valori massimi e minimi riportati nella tabella seguente:

Tabella 11.3.VI – Valori di accettazione

Caratteristica	Valore limite	NOTE
f_v minimo	425 N/mm ²	(450 – 25) N/mm ²
f_v massimo	572 N/mm ²	[450 x (1,25+0,02)] N/mm ²
A_{gt} minimo	≥ 6,0%	per acciai B450C
A_{gt} minimo	≥ 2,0%	per acciai B450A
Rottura/snervamento	$1,13 \leq f_t / f_v \leq 1,37$	per acciai B450C
Rottura/snervamento	$f_t / f_v \geq 1,03$	per acciai B450A
Piegamento/raddrizzamento	assenza di cricche	per tutti

Questi limiti tengono conto della dispersione dei dati e delle variazioni che possono intervenire tra diverse apparecchiature e modalità di prova.

Nel caso di campionamento e prova in cantiere, che deve essere effettuata entro 30 giorni dalla data di consegna del materiale in cantiere, qualora la determinazione del valore di una quantità fissata non sia conforme al valore di accettazione, il valore dovrà essere verificato prelevando e provando tre provini da prodotti diversi nel lotto consegnato.

Se un risultato è minore del valore, sia il provino che il metodo di prova devono essere esaminati attentamente. Se nel provino è presente un difetto o si ha ragione di credere che si sia verificato un errore durante la prova, il risultato della prova stessa deve essere ignorato. In questo caso occorrerà prelevare un ulteriore (singolo) provino.

Se i tre risultati validi della prova sono maggiori o uguali del prescritto valore di accettazione, il lotto consegnato deve essere considerato conforme.

Se i criteri sopra riportati non sono soddisfatti, 10 ulteriori provini devono essere prelevati da prodotti diversi del lotto in presenza del produttore o suo rappresentante che potrà anche assistere all'esecuzione delle prove presso un laboratorio di cui all'art. 59 del DPR n. 380/2001.

Il lotto deve essere considerato conforme se la media dei risultati sui 10 ulteriori provini è maggiore del valore caratteristico e i singoli valori sono compresi tra il valore minimo e il valore massimo secondo quanto sopra riportato.

In caso contrario il lotto deve essere respinto e il risultato segnalato al Servizio Tecnico Centrale.

Il prelievo dei campioni va effettuato a cura del Direttore dei Lavori o di tecnico di sua fiducia che deve assicurare, mediante sigle, etichettature indelebili, ecc., che i campioni inviati per le prove al laboratorio incaricato siano effettivamente quelli da lui prelevati.

Qualora la fornitura, di elementi sagomati o assemblati, provenga da un Centro di trasformazione, il Direttore dei Lavori, dopo essersi accertato preliminarmente che il suddetto Centro di

trasformazione sia in possesso di tutti i requisiti previsti al § 11.3.1.7, può recarsi presso il medesimo Centro di trasformazione ed effettuare in stabilimento tutti i controlli di cui sopra. In tal caso il prelievo dei campioni viene effettuato dal Direttore tecnico del centro di trasformazione secondo le disposizioni del Direttore dei Lavori; quest'ultimo deve assicurare, mediante sigle, etichettature indelebili, ecc., che i campioni inviati per le prove al laboratorio incaricato siano effettivamente quelli da lui prelevati, nonché sottoscrivere la relativa richiesta di prove.

La domanda di prove al Laboratorio autorizzato deve essere sottoscritta dal Direttore dei Lavori e deve contenere indicazioni sulle strutture interessate da ciascun prelievo.

In caso di mancata sottoscrizione della richiesta di prove da parte del Direttore dei Lavori, le certificazioni emesse dal laboratorio non possono assumere valenza ai sensi del presente decreto e di ciò ne deve essere fatta esplicita menzione sul certificato stesso.

I certificati emessi dai laboratori devono obbligatoriamente contenere almeno:

- l'identificazione del laboratorio che rilascia il certificato;
- una identificazione univoca del certificato (numero di serie e data di emissione) e di ciascuna sua pagina, oltre al numero totale di pagine;
- l'identificazione del committente dei lavori in esecuzione e del cantiere di riferimento;
- il nominativo del Direttore dei Lavori che richiede la prova;
- la descrizione e l'identificazione dei campioni da provare;
- la data di ricevimento dei campioni e la data di esecuzione delle prove;
- l'identificazione delle specifiche di prova o la descrizione del metodo o procedura adottata, con l'indicazione delle norme di riferimento per l'esecuzione della stessa;
- le dimensioni effettivamente misurate dei campioni;
- i valori delle grandezze misurate e l'esito delle prove di piegamento.

I certificati devono riportare, inoltre, l'indicazione del marchio identificativo rilevato a cura del laboratorio incaricato dei controlli, sui campioni da sottoporre a prove. Ove i campioni fossero sprovvisti di tale marchio, oppure il marchio non dovesse rientrare fra quelli depositati presso il Servizio Tecnico Centrale, le certificazioni emesse dal laboratorio non possono assumere valenza ai sensi delle presenti norme e di ciò ne deve essere fatta esplicita menzione sul certificato stesso.

11.3.2.10.5 Prove di aderenza

Ai fini della qualificazione, le barre devono superare con esito positivo prove di aderenza conformemente al metodo *Beam – test* da eseguirsi presso uno dei laboratori di cui all'art. 59 del DPR n. 380/2001, con le modalità specificate nella norma UNI EN 10080:2005.

Le tensioni di aderenza ricavate devono soddisfare le seguenti relazioni:

$$\tau_m \geq 0,098 (80 - 1,2 \varnothing) \quad (11.3.15)$$

$$\tau_r \geq 0,098 (130 - 1,9 \varnothing) \quad (11.3.16)$$

essendo:

\varnothing il diametro della barra in mm;

τ_m il valor medio della tensione di aderenza in MPa calcolata in corrispondenza di uno scorrimento pari a 0,01 , 0,1 ed 1 mm;

τ_r la tensione di aderenza massima al collasso.

Le prove devono essere estese ad almeno tre diametri, come segue:

- uno nell'intervallo $5 \leq \varnothing \leq 10$ mm;
- uno nell'intervallo $12 \leq \varnothing \leq 18$ mm;
- uno pari al diametro massimo.

Per le verifiche periodiche della qualità e per le verifiche delle singole partite, non è richiesta la ripetizione delle prove di aderenza quando se ne possa determinare la rispondenza nei riguardi delle caratteristiche e delle misure geometriche, con riferimento alla serie di barre che hanno superato le prove stesse con esito positivo.

Con riferimento sia all'acciaio nervato che all'acciaio dentellato, per accertare la rispondenza delle singole partite nei riguardi delle proprietà di aderenza, si valuteranno per un numero significativo di barre, conformemente alle procedure riportate nella norma UNI EN ISO 15630-1:2004,

- il valore dell'area relativa di nervatura f_r , per l'acciaio nervato;
- il valore dell'area relativa di dentellatura f_p , per l'acciaio dentellato.

Il valore minimo di tali parametri, valutati come indicato, deve risultare compreso entro i limiti di seguito riportati:

- per $5 \leq \varnothing \leq 6$ mm f_r ovvero $f_p \geq 0,035$;
- per $6 < \varnothing \leq 12$ mm f_r ovvero $f_p \geq 0,040$;
- per $\varnothing > 12$ mm f_r ovvero $f_p \geq 0,056$.

Nel certificato di prova, oltre agli esiti delle verifiche di cui sopra, devono essere descritte le caratteristiche geometriche della sezione e delle nervature ovvero dentellature.

11.3.2.11 Procedure di controllo per acciai da cemento armato ordinario – reti e tralicci elettrosaldati

11.3.2.11.1 Controlli sistematici in stabilimento

11.3.2.11.1.1 Prove di qualificazione

Il laboratorio di cui all'art. 59 del DPR n. 380/2001 effettua, presso lo stabilimento di produzione, in almeno quattro sopralluoghi senza preavviso il prelievo di una serie di 80 saggi, ricavati da 40 diversi pannelli, 2 per ogni elemento.

Ogni saggio deve consentire due prove:

- prova di trazione su uno spezzone di filo comprendente almeno un nodo saldato, per la determinazione della tensione di rottura, della tensione di snervamento e dell'allungamento;
- prova di resistenza al distacco offerta dalla saldatura del nodo, determinata forzando con idoneo dispositivo il filo trasversale nella direzione di quello maggiore posto in trazione.

Il prelievo deve essere effettuato su tutti i prodotti che portano il marchio depositato in Italia, indipendentemente dall'etichettatura o dalla destinazione specifica.

Per la determinazione delle tensioni caratteristiche di snervamento e rottura, determinate in accordo con il § 11.3.2.3, valgono le medesime formule di cui al § 11.3.2.11.1 dove n , numero dei saggi considerati, va assunto nel presente caso pari a 80, ed il coefficiente k assume, in funzione di n , i valori riportati nelle tabelle di cui al § 11.3.2.11.1.

Qualora uno dei campioni sottoposti a prove di qualificazione non soddisfi i requisiti previsti nelle norme tecniche relativamente ai valori di allungamento o resistenza al distacco, il prelievo relativo all'elemento di cui trattasi va ripetuto su un altro elemento della stessa partita. Il nuovo prelievo sostituisce quello precedente a tutti gli effetti. Un ulteriore risultato negativo comporta la ripetizione delle prove di qualificazione.

11.3.2.11.1.2 Prove di verifica della qualità

Il laboratorio incaricato deve effettuare controlli saltuari ad intervalli non superiori a tre mesi, su serie di 20 saggi, ricavati da 10 diversi elementi, 2 per ogni elemento. Il prelievo deve essere

effettuato su tutti i prodotti che portano il marchio depositato in Italia, indipendentemente dall'etichettatura o dalla destinazione specifica.

Sulla serie il laboratorio effettua la prova di trazione e di distacco. I corrispondenti risultati vengono aggiunti a quelli dei precedenti prelievi dopo aver eliminato la prima serie in ordine di tempo.

Si determinano così le nuove tensioni caratteristiche sostitutive delle precedenti sempre ponendo $n = 20$.

Ove i valori caratteristici riscontrati risultino inferiori ai minimi di cui ai §§ 11.3.2.1 e 11.3.2.2 il laboratorio incaricato sospende le verifiche della qualità dandone comunicazione al Servizio Tecnico Centrale e ripete la qualificazione solo dopo che il produttore ha ovviato alle cause che hanno dato luogo al risultato insoddisfacente.

Qualora uno dei campioni sottoposti a prove di verifica non soddisfi i valori previsti al § 11.3.2, il prelievo relativo all'elemento di cui trattasi va ripetuto su un altro elemento della stessa partita. Il nuovo prelievo sostituisce quello precedente a tutti gli effetti. In caso di ulteriore risultato negativo, il laboratorio incaricato sospende le verifiche della qualità dandone comunicazione al Servizio Tecnico Centrale e ripete la qualificazione dopo che il produttore ha ovviato alle cause che hanno dato luogo al risultato insoddisfacente.

11.3.2.11.2 Controlli su singoli lotti di produzione.

Negli stabilimenti soggetti ai controlli sistematici, i produttori qualificati possono sottoporre a controlli singoli lotti di produzione a cura del laboratorio incaricato.

I controlli consistono nel prelievo per ogni lotto di un numero n di saggi, non inferiore a venti e ricavati da almeno dieci diversi elementi, sui quali si effettuano le prove previste al § 11.3.2.11.1.

Le tensioni caratteristiche di snervamento e rottura vengono calcolate a mezzo delle formule di cui al § 11.3.2.11.1 nelle quali n è il numero dei saggi prelevati.

11.3.2.11.3 Controlli di accettazione in cantiere.

I controlli sono obbligatori e devono essere effettuati su tre saggi ricavati da tre diversi pannelli, nell'ambito di ciascun lotto di spedizione.

Qualora uno dei campioni sottoposti a prove di accettazione non soddisfi i requisiti previsti nelle norme tecniche relativamente ai valori di snervamento, resistenza a trazione del filo, allungamento, rottura e resistenza al distacco, il prelievo relativo all'elemento di cui trattasi va ripetuto su un altro elemento della stessa partita. Il nuovo prelievo sostituisce quello precedente a tutti gli effetti. Un ulteriore risultato negativo comporta il prelievo di nuovi saggi secondo la procedura di cui al § 11.3.2.11.4.

11.3.3 ACCIAIO PER CEMENTO ARMATO PRECOMPRESSO.

È ammesso esclusivamente l'impiego di acciai qualificati secondo le procedure di cui al precedente § 11.3.1.2 e controllati con le modalità riportate nel § 11.3.3.5.

11.3.3.1 Caratteristiche dimensionali e di impiego

L'acciaio per armature da precompressione è generalmente fornito sotto forma di:

Filo: prodotto trafilato di sezione piena che possa fornirsi in rotoli;

Barra: prodotto laminato di sezione piena che possa fornirsi soltanto in forma di elementi rettilinei;

Treccia: 2 o 3 fili avvolti ad elica intorno al loro comune asse longitudinale; passo e senso di

avvolgimento dell'elica sono uguali per tutti i fili della treccia;

Trefolo: fili avvolti ad elica intorno ad un filo rettilineo completamente ricoperto dai fili elicoidali. Il passo ed il senso di avvolgimento dell'elica sono uguali per tutti i fili di uno stesso strato.

I fili possono essere tondi o di altre forme; vengono individuati mediante il diametro nominale o il diametro nominale equivalente riferito alla sezione circolare equipesante.

Non è consentito l'impiego di fili lisci nelle strutture precomprese ad armature pre-tese.

Le barre possono essere lisce, a filettatura continua o parziale, con risalti; vengono individuate mediante il diametro nominale.

Per quanto riguarda la marchiatura dei prodotti, generalmente costituita da sigillo o etichettatura sulle legature, vale quanto indicato al § 11.3.1.4.

Per la documentazione di accompagnamento delle forniture vale quanto indicato al § 11.3.1.5.

Gli acciai possono essere forniti in rotoli (fili, trecce, trefoli), in bobine (trefoli), in fasci (barre).

I fili devono essere forniti in rotoli di diametro tale che, all'atto dello svolgimento, allungati al suolo su un tratto di 10 m non presentino curvatura con freccia superiore a 400 mm; il produttore deve indicare il diametro minimo di avvolgimento.

Ciascun rotolo di filo liscio, ondulato o con impronte deve essere esente da saldature.

Sono ammesse le saldature di fili destinati alla produzione di trecce e di trefoli se effettuate prima della trafilatura; non sono ammesse saldature durante l'operazione di cordatura.

All'atto della posa in opera gli acciai devono presentarsi privi di ossidazione, corrosione, difetti superficiali visibili, pieghe.

È tollerata un'ossidazione che scompare totalmente mediante sfregamento con un panno asciutto.

Non è ammessa in cantiere alcuna operazione di raddrizzamento.

11.3.3.2 Caratteristiche meccaniche

Gli acciai per armature da precompressione devono possedere proprietà meccaniche, garantite dal produttore, non inferiori a quelle indicate nella successiva Tab. 11.3.VII:

Tabella 11.3.VII

Tipo di acciaio	Barre	Fili	Trefoli	Trefoli a fili sagomati	Trecce
Tensione caratteristica di rottura f_{ptk} N/mm ²	≥1000	≥1570	≥1860	≥1820	≥1900
Tensione caratteristica allo 0,1 % di deformazione residua $f_{p(0,1)k}$ N/mm ²	-----	≥1420	-----	-----	-----
Tensione caratteristica all'1 % di deformazione totale $f_{p(1)k}$ N/mm ²	-----	-----	≥1670	≥1620	≥1700
Tensione caratteristiche di snervamento f_{pyk} N/mm ²	≥800	-----	-----	-----	-----
Allungamento sotto carico massimo A_{gt}	≥3,5	≥3,5	≥3,5	≥3,5	≥3,5

Per il modulo di elasticità si farà riferimento al catalogo del fornitore.

Le grandezze qui di seguito elencate: \emptyset , A, f_{ptk} , $f_{p(0,1)k}$, f_{pyk} , $f_{p(1)k}$, A_{gt} , E_p , l, N, α (180°), L e r devono formare oggetto di garanzia da parte del produttore ed i corrispondenti valori garantiti figurare nel catalogo del produttore stesso.

Il controllo delle grandezze di cui sopra è eseguito secondo le modalità e le prescrizioni indicate nei punti successivi.

Pertanto i valori delle grandezze:

\emptyset , A sono confrontati con quelli che derivano dall'applicazione ai valori nominali, delle tolleranze prescritte al § 11.3.3.5.2.3;

f_{ptk} , f_{pyk} , $f_{p(1)k}$, $f_{p(0,1)k}$, A_{gt} ottenuti applicando ai valori singoli f_{pt} , f_{py} , $f_{p(1)}$, $f_{p(0,1)}$ le formule di cui al § 11.3.3.5.2.3 sono confrontati con i corrispondenti valori garantiti che figurano nel catalogo del produttore e con quelli della Tab. 11.3.VI;

l, N, α (180°) sono confrontati con quelli prescritti rispettivamente al § 11.3.3.5.2.3;

E_p , L e r, di cui al § 11.3.3.5.2.3, sono confrontati con i valori che figurano nel catalogo del produttore.

Si prende inoltre in considerazione la forma del diagramma sforzi deformazioni.

Il produttore deve controllare la composizione chimica e la struttura metallografica al fine di garantire le proprietà meccaniche prescritte.

11.3.3.3 Cadute di tensione per rilassamento

In assenza di dati sperimentali afferenti al lotto considerato, la caduta di tensione $\Delta\sigma_{pr}$ per rilassamento al tempo t ad una temperatura di 20°C può assumersi pari ai valori calcolati con le seguenti formule

$$\begin{aligned} \Delta\sigma_{pr}/\sigma_{pi} &= 5,39 \rho_{1000} e^{6,7\mu} (t/1000)^{0,75(1-\mu)} 10^{-5} && \text{per Classe 1} \\ \Delta\sigma_{pr}/\sigma_{pi} &= 0,66 \rho_{1000} e^{9,1\mu} (t/1000)^{0,75(1-\mu)} 10^{-5} && \text{per Classe 2} \\ \Delta\sigma_{pr}/\sigma_{pi} &= 1,98 \rho_{1000} e^{8,0\mu} (t/1000)^{0,75(1-\mu)} 10^{-5} && \text{per Classe 3} \end{aligned} \quad (11.3.17)$$

dove:

σ_{pi} è la tensione iniziale nel cavo;

ρ_{1000} è la perdita per rilassamento (in percentuale) a 1000 ore dopo la messa in tensione, a 20°C e a partire da una tensione iniziale pari a 0,7 della resistenza f_p del campione provato;

$\mu = \sigma_{pi}/f_{pk}$;

f_{pk} è la resistenza caratteristica dell'acciaio da precompressione;

t è il tempo misurato in ore dalla messa in tensione.

Le prime due espressioni 11.3.17 si applicano, rispettivamente, ai fili, trecce e trefoli a normale rilassamento ed a basso rilassamento. La terza espressione si applica alle barre laminate a caldo.

In mancanza di specifica sperimentazione, i valori di ρ_{1000} possono essere tratti dalla Tab. 11.3.VIII.

Tabella 11.3.VIII

Classe di armatura	ρ_{1000}
Classe 1 – Trecce, filo o trefolo ordinario	8,0
Classe 2 – Trecce, filo o trefolo stabilizzato	2,5
Classe 3 – Barra laminata	4,0

La caduta finale per rilassamento può essere valutata con le formule sopra scritte per un tempo t = 500000 ore.

Il rilassamento di armature che subiscono un ciclo termico dopo la messa in tensione è opportuno venga valutato sperimentalmente.

11.3.3.4 Centri di trasformazione

Si definisce Centro di trasformazione, nell'ambito degli acciai per cemento armato precompresso, un impianto esterno alla fabbrica e/o al cantiere, fisso o mobile, che riceve dal produttore di acciaio elementi base (fili, trecce, trefoli, barre, ecc.) e confeziona elementi strutturali direttamente impiegabili in cantiere per la messa in opera.

Il Centro di trasformazione deve possedere tutti i requisiti previsti al § 11.3.1.7.

11.3.3.5 Procedure di controllo per acciai da cemento armato precompresso

11.3.3.5.1 Prescrizioni comuni – Modalità di prelievo

I saggi destinati ai controlli:

- non devono essere avvolti con diametro inferiore a quello della bobina o rotolo di provenienza;
- devono essere prelevati con le lunghezze richieste dal laboratorio incaricato delle prove ed in numero sufficiente per eseguire eventuali prove di controllo successive;
- devono essere adeguatamente protetti nel trasporto.

11.3.3.5.2 Controlli sistematici in stabilimento

11.3.3.5.2.1 Prove di qualificazione

Il laboratorio incaricato deve effettuare, senza preavviso, presso lo stabilimento di produzione, il prelievo di una serie di 50 saggi, 5 per lotto, da 10 lotti di produzione diversi. I 10 lotti di produzione presi in esame per le prove di qualificazione devono essere costituiti da prodotti della stessa forma ed avere la stessa resistenza nominale, ma non necessariamente lo stesso diametro e la stessa caratteristica di formazione. Gli acciai devono essere raggruppati in categorie nel catalogo del produttore ai fini della relativa qualificazione.

I 5 saggi di ogni singolo lotto vengono prelevati da differenti fasci, rotoli o bobine. Ogni saggio deve recare contrassegni atti ad individuare il lotto ed il rotolo, la bobina o il fascio di provenienza.

Sulla serie di 50 saggi vengono determinate le grandezze \emptyset , f_{pt} , f_{py} , $f_{p(0,1)}$, $f_{p(1)}$, l , E_p , A_{gt} , N ovvero α (180°) sotto il controllo di un laboratorio di cui all'art. 59 del DPR n. 380/2001. Le relative prove possono venire eseguite dai tecnici del laboratorio incaricato presso il laboratorio dello stabilimento di produzione purché venga rispettato quanto prescritto dalle norme in merito alla verifica della taratura delle attrezzature.

Le grandezze L e r sono determinate su saggi provenienti da 5 e 4 lotti rispettivamente, in numero di 3 saggi per ogni lotto.

11.3.3.5.2.2 Prove di verifica della qualità

Ai fini della verifica della qualità il laboratorio incaricato deve effettuare controlli saltuari su un campione costituito da 5 saggi provenienti da un lotto per ogni categoria di armatura. Il controllo verte su un minimo di sei lotti ogni trimestre da sottoporre a prelievo in non meno di tre sopralluoghi. Su tali saggi il laboratorio incaricato determina le grandezze \emptyset , f_{pt} , l , f_{py} , $f_{p(1)}$, $f_{p(0,1)}$, E_p , N , A_{gt} ovvero α (180°).

Per le grandezze r ed L i controlli si effettuano una volta al semestre, per entrambe su 3 saggi provenienti dallo stesso lotto per ogni categoria di armatura.

I valori caratteristici f_{ptk} , f_{pyk} , $f_{(0,1)k}$, $f_{p(1)k}$ sono determinati su 10 serie di 5 saggi corrispondenti alla stessa categoria di armatura, da aggiornarsi ad ogni prelievo aggiungendo la nuova serie ed eliminando la prima in ordine di tempo.

I valori caratteristici f_{ptk} , f_{pyk} , $f_{(0,1)k}$, $f_{p(1)k}$ devono rispettare i valori minimi di cui alla Tab. 11.3.VII.

Se gli scarti quadratici medi risultano superiori al 3% del valore medio per f_{pt} , e al 4% per f_{py} , $f_{(0,1)}$, $f_{p(1)}$, il controllo si intende sospeso e la procedura di qualificazione deve essere ripresa dall'inizio.

Ove i valori caratteristici f_{ptk} , f_{pyk} , $f_{(0,1)k}$, $f_{p(1)k}$ riscontrati risultino inferiori ai valori minimi di cui alla Tab. 11.3.VI il laboratorio incaricato sospende le verifiche della qualità dandone comunicazione al Servizio Tecnico Centrale e ripeterà la qualificazione solo dopo che il produttore abbia ovviato alle cause che hanno dato luogo al risultato insoddisfacente.

11.3.3.5.2.3 Determinazione delle proprietà e tolleranze

Diametro (\emptyset) e Area della sezione (A)

L'area della sezione di fili lisci, con impronte, trecce e trefoli si valuta per pesata assumendo che la densità dell'acciaio sia pari a $7,81 \text{ kg/dm}^3$ ($7,85 \text{ kg/dm}^3$ per le barre).

La misura delle dimensioni trasversali nei fili con impronta non deve essere effettuata in corrispondenza delle impronte stesse.

Sui valori nominali delle sezioni dei fili, delle barre, delle trecce e dei trefoli è ammessa una tolleranza di $\pm 2\%$ ($-2\% \div 6\%$ per le barre).

Nei calcoli statici si adottano le sezioni nominali.

Tensione di rottura (f_{pt})

La determinazione si effettua per mezzo della prova a trazione su barre secondo le norme UNI EN 10002-1:2004, su fili trecce e trefoli secondo UNI EN ISO 15630-3:2004.

Allungamento sotto carico massimo (A_{gt})

Per barre, fili e trefoli la determinazione viene eseguita secondo la norma UNI EN ISO 15630-3:2004.

Limite elastico allo 0,1% ($f_{p(0,1)}$)

Il valore del limite convenzionale $f_{p(0,1)}$ si ricava dal corrispondente diagramma sforzi – deformazioni, ottenuto con prove a trazione eseguite secondo la norma UNI EN 15630-3:2004.

I singoli valori unitari devono essere riferiti alle corrispondenti sezioni nominali.

Il valore del limite 0,1% deve risultare compreso tra l'85% ed il 95% del corrispondente valore della tensione di rottura f_{pt} .

Tensione di snervamento (f_{py})

Il valore della tensione di snervamento f_{py} si ricava dal corrispondente diagramma sforzi – deformazioni ottenuto con la prova a trazione eseguita secondo la norma UNI EN ISO 15630-3:2004. Esso deve risultare compreso tra lo 85% ed il 95% del corrispondente valore della tensione di rottura f_{pt} .

Modulo di elasticità

Il modulo apparente di elasticità è inteso come rapporto fra la differenza di tensione media e la differenza di deformazione corrispondente, valutato per l'intervallo di tensione (0,2-0,7) f_{pt} conformemente alla norma UNI EN ISO 15630-3:2004.

Sono tollerati scarti del $\pm 5\%$ rispetto al valore garantito.

Tensione all'1% ($f_{p(1)}$)

La tensione corrispondente all'1 % di deformazione totale deve risultare compresa tra l'85% ed il 95% del corrispondente valore della tensione di rottura f_{pr} .

Prova di piegamento alternato (N)

La prova di piegamento alternato si esegue su fili aventi $\varnothing \leq 8$ mm secondo la norma UNI EN ISO 15630-3:2004.con rulli di diametro pari a $4 \varnothing$.

Il numero dei piegamenti alterni a rottura non deve risultare inferiore a 4 per i fili lisci e a 3 per i fili ondulati o con impronte.

Prova di piegamento (α)

La prova di piegamento si esegue su fili aventi $\varnothing \geq 8$ mm e su barre secondo la norma UNI EN ISO 15630-3:2004..

L'angolo di piegamento deve essere di 180° e il diametro del mandrino deve essere pari a:

5 \varnothing per i fili;

6 \varnothing per le barre con $\varnothing \leq 26$ mm

8 \varnothing per le barre con $\varnothing > 26$ mm.

Resistenza a fatica (L)

La prova viene condotta secondo la norma UNI EN ISO 15630-3:2004.con sollecitazione assiale a ciclo pulsante, facendo oscillare la tensione fra una tensione superiore σ_1 , e una tensione inferiore σ_2 . Il risultato della prova è ritenuto soddisfacente se il campione sopporta, senza rompersi, almeno due milioni di cicli. La frequenza di prova deve essere non superiore a 120 Hz per i fili e le barre e 20 Hz per i trefoli come previsto dalla norma UNI EN ISO 15630-3:2004..

Come alternativa a tale procedimento è possibile determinare sperimentalmente l'ampiezza limite di fatica L a $2 \cdot 10^6$ cicli, in funzione della tensione media σ_m .

Rilassamento a temperatura ordinaria (R)

Condizioni di prova

Si determina il diagramma della caduta di tensione a lunghezza costante ed a temperatura $T = 20 \pm 1$ °C a partire dalla tensione iniziale e per la durata stabilita.

Caratteristiche del campione

Il campione deve essere sollecitato per un tratto non inferiore a 100 cm; in conseguenza la lunghezza del saggio deve essere almeno 125 cm per tener conto degli organi di afferraggio. Nella zona sollecitata la provetta non deve subire alcuna lavorazione né pulitura.

Carico iniziale

La tensione iniziale deve essere applicata con velocità pari a 200 ± 50 N/mm² al minuto e mantenuta per 2 minuti ± 2 secondi prima dell'inizio della misura.

Quando le necessità operative lo richiedano, è ammessa una pre-tensione inferiore al 40% della tensione iniziale ed al 30% di quella di rottura (determinata su una provetta proveniente dallo stesso campionamento).

Il carico iniziale deve avere precisione $\pm 1\%$ quando inferiore a 100 tonnellate; $\pm 2\%$ quando superiore.

Precisione della misura

La caduta di sforzo (rilassamento) va misurata con precisione $\pm 1\%$; pertanto il principio di funzionamento dell'apparecchiatura di prova, la sensibilità dei singoli strumenti rilevatori, la posizione di questi, ecc. devono essere tali da garantire detta precisione.

11.3.3.5.2.4 Controlli su singoli lotti di produzione

Negli stabilimenti soggetti a controlli sistematici di cui al presente § 11.3.1, i produttori possono richiedere di sottoporsi a controlli, eseguiti a cura di un laboratorio di cui all'art. 59 del DPR n. 380/2001, su singoli lotti di produzione (massima massa del lotto = 100 t) di quei prodotti che, per ragioni di produzione, non possono ancora rispettare le condizioni minime quantitative per qualificarsi. Le prove da effettuare sono quelle di cui al successivo § 11.3.3.5.3.

11.3.3.5.3 Controlli nei centri di trasformazione

I controlli sono obbligatori e devono essere effettuati a cura del Direttore tecnico dello stabilimento.

I controlli vengono eseguiti secondo le modalità di seguito indicate.

Effettuato un prelievo di 3 saggi provenienti da una stessa fornitura, intesa come lotto formato da massimo 90 t, ed appartenenti ad una stessa categoria, si determinano, mediante prove eseguite presso un laboratorio di cui all'art. 59 del DPR n. 380/2001, i corrispondenti valori minimi di f_{pt} , f_{py} , $f_{p(1)}$, $f_{p(0,1)}$.

I risultati delle prove sono considerati compatibili con quelli ottenuti in stabilimento se nessuno dei valori minimi sopra indicati è inferiore ai corrispondenti valori caratteristici garantiti dal produttore

Nel caso che anche uno solo dei valori minimi suddetti non rispetti la corrispondente condizione, verranno eseguite prove supplementari soggette a valutazioni statistiche come di seguito indicato.

Il campione da sottoporre a prove supplementari è costituito da almeno 10 saggi prelevati da altrettanti rotoli, bobine o fasci. Se il numero dei rotoli, bobine o fasci costituenti il lotto è inferiore a 10, da alcuni rotoli o bobine verranno prelevati due saggi, uno da ciascuna estremità. Per le barre vengono prelevati due saggi da due barre diverse dello stesso fascio.

Ogni saggio deve recare contrassegni atti ad individuare il lotto ed il rotolo, bobina o fascio di provenienza.

Effettuato il prelievo supplementare si determinano, mediante prove effettuate presso un laboratorio di cui all'art. 59 del DPR n. 380/2001, i corrispondenti valori medi g_{mn} e le deviazioni standard s_n di f_{pt} , f_{py} , $f_{p(1)}$, $f_{p(0,1)}$.

I risultati delle prove vengono considerati compatibili con quelli ottenuti in stabilimento se:

- per le tensioni di rottura f_{pt} :

$$g_{mn} \geq 1,03 f_{ptk}$$

$$s_n \leq 0,05 f_{ptk}$$

- per le grandezze f_{py} , $f_{p(1)}$, $f_{p(0,1)}$:

$$g_{mn} \geq 1,04 (f_{pyk}, f_{p(1)k}, f_{p(0,1)k})$$

$$s_n \leq 0,07 (f_{pyk}, f_{p(1)k}, f_{p(0,1)k})$$

- i valori del modulo di elasticità longitudinale E_p sono conformi al valore garantito dal produttore, con una tolleranza del $\pm 5\%$

Se tali disuguaglianze non sono verificate, o se non sono rispettate le prescrizioni di cui al § 11.3.3.5.2.3. si ripeteranno, previo avviso al produttore, le prove su altri 10 saggi.

L'ulteriore risultato negativo comporta l'inidoneità della partita e la trasmissione dei risultati al produttore, che è tenuto a farli inserire tra i risultati dei controlli statistici della sua produzione.

In tal caso il Direttore tecnico del centro di trasformazione deve comunicare il risultato anomalo sia al laboratorio incaricato del controllo che al Servizio Tecnico Centrale.

Il prelievo dei campioni va effettuato a cura del Direttore tecnico centro di trasformazione che deve assicurare, mediante sigle, etichettature indelebili, ecc., che i campioni inviati per le prove al laboratorio incaricato siano effettivamente quelli da lui prelevati.

Per le caratteristiche dei certificati emessi dal laboratorio, si fa riferimento a quanto riportato al § 11.3.2.11.4, fatta eccezione per il marchio di qualificazione, normalmente non presente sugli acciai da cemento armato precompresso, per il quale si potrà fare riferimento ad eventuali cartellini identificativi ovvero ai dati dichiarati del richiedente.

Il Direttore tecnico centro di trasformazione curerà la registrazione di tutti i risultati delle prove di controllo interno su apposito registro, di cui dovrà essere consentita la visione a quanti ne abbiano titolo.

Tutte le forniture provenienti da un Centro di trasformazione devono essere accompagnate dalla documentazione di cui al § 11.3.1.7.

11.3.3.5.4 Controlli di accettazione in cantiere

I controlli in cantiere, demandati al Direttore dei Lavori, sono obbligatori e devono essere eseguiti secondo le medesime indicazioni di cui al precedente § 11.3.3.5.3, con l'avvertenza che il prelievo preliminare dei 3 saggi va effettuato per ogni lotto di spedizione, di massimo 30 t.

Qualora la fornitura di cavi preformati provenga da un Centro di trasformazione, il Direttore dei Lavori, esaminata preliminarmente la documentazione attestante il possesso di tutti i requisiti previsti al § 11.3.1.7, che il suddetto Centro di trasformazione è tenuto a trasmettergli, può recarsi presso il medesimo Centro di trasformazione ed effettuare in stabilimento tutti i controlli di cui sopra. In tal caso il prelievo dei campioni viene effettuato dal Direttore tecnico del centro di trasformazione secondo le disposizioni del Direttore dei Lavori; quest'ultimo deve assicurare, mediante sigle, etichettature indelebili, ecc., che i campioni inviati per le prove al laboratorio incaricato siano effettivamente quelli da lui prelevati, nonché sottoscrivere la relativa richiesta di prove.

Per le modalità di prelievo dei campioni, di esecuzione delle prove e di compilazione dei certificati valgono le medesime disposizioni di cui al precedente § 11.3.3.5.3.

11.3.4 ACCIAI PER STRUTTURE METALLICHE E PER STRUTTURE COMPOSITE

11.3.4.1 Generalità

Per la realizzazione di strutture metalliche e di strutture composte si dovranno utilizzare acciai conformi alle norme armonizzate della serie UNI EN 10025 (per i laminati), UNI EN 10210 (per i tubi senza saldatura) e UNI EN 10219-1 (per i tubi saldati), recanti la Marcatura CE, cui si applica il sistema di attestazione della conformità 2+, e per i quali si rimanda a quanto specificato al punto A del § 11.1

Per gli acciai di cui alle norme armonizzate UNI EN 10025, UNI EN 10210 ed UNI EN 10219-1, in assenza di specifici studi statistici di documentata affidabilità, ed in favore di sicurezza, per i valori delle tensioni caratteristiche di snervamento f_{yk} e di rottura f_{tk} da utilizzare nei calcoli si assumono i valori nominali $f_y = R_{eH}$ e $f_t = R_m$ riportati nelle relative norme di prodotto.

Per i prodotti per cui non sia applicabile la marcatura CE, si rimanda a quanto specificato al punto B del §11.1 e si applica la procedura di cui al § 11.3.4.11.

Per l'accertamento delle caratteristiche meccaniche indicate nel seguito, il prelievo dei saggi, la posizione nel pezzo da cui essi devono essere prelevati, la preparazione delle provette e le modalità di prova devono rispondere alle prescrizioni delle norme UNI EN ISO 377:1999, UNI 552:1986, EN 10002-1:2004, UNI EN 10045-1:1992

In sede di progettazione si possono assumere convenzionalmente i seguenti valori nominali delle proprietà del materiale:

modulo elastico $E = 210.000 \text{ N/mm}^2$

modulo di elasticità trasversale $G = E / [2 (1 + \nu)] \text{ N/mm}^2$

coefficiente di *Poisson* $\nu = 0,3$

coefficiente di espansione termica lineare $\alpha = 12 \times 10^{-6} \text{ per } ^\circ\text{C}^{-1}$

(per temperature fino a 100 °C)

densità $\rho = 7850 \text{ kg/m}^3$

Sempre in sede di progettazione, per gli acciai di cui alle norme europee EN 10025, EN 10210 ed EN 10219-1, si possono assumere nei calcoli i valori nominali delle tensioni caratteristiche di snervamento f_{yk} e di rottura f_{tk} riportati nelle tabelle seguenti.

Tabella 11.3.IX – Laminati a caldo con profili a sezione aperta

Norme e qualità degli acciai	Spessore nominale dell'elemento			
	$t \leq 40 \text{ mm}$		$40 \text{ mm} < t \leq 80 \text{ mm}$	
	$f_{yk} [\text{N/mm}^2]$	$f_{tk} [\text{N/mm}^2]$	$f_{yk} [\text{N/mm}^2]$	$f_{tk} [\text{N/mm}^2]$
UNI EN 10025-2				
S 235	235	360	215	360
S 275	275	430	255	410
S 355	355	510	335	470
S 450	440	550	420	550
UNI EN 10025-3				
S 275 N/NL	275	390	255	370
S 355 N/NL	355	490	335	470
S 420 N/NL	420	520	390	520
S 460 N/NL	460	540	430	540
UNI EN 10025-4				
S 275 M/ML	275	370	255	360
S 355 M/ML	355	470	335	450
S 420 M/ML	420	520	390	500
S 460 M/ML	460	540	430	530
UNI EN 10025-5				
S 235 W	235	360	215	340
S 355 W	355	510	335	490

Tabella 11.3.X - Laminati a caldo con profili a sezione cava

Norme e qualità degli acciai	Spessore nominale dell'elemento			
	$t \leq 40 \text{ mm}$		$40 \text{ mm} < t \leq 80 \text{ mm}$	
	$f_{yk} [\text{N/mm}^2]$	$f_{tk} [\text{N/mm}^2]$	$f_{yk} [\text{N/mm}^2]$	$f_{tk} [\text{N/mm}^2]$
UNI EN 10210-1				
S 235 H	235	360	215	340
S 275 H	275	430	255	410
S 355 H	355	510	335	490
S 275 NH/NLH	275	390	255	370
S 355 NH/NLH	355	490	335	470
S 420 NH/NLH	420	540	390	520
S 460 NH/NLH	460	560	430	550

UNI EN 10219-1				
S 235 H	235	360		
S 275 H	275	430		
S 355 H	355	510		
S 275 NH/NLH	275	370		
S 355 NH/NLH	355	470		
S 275 MH/MLH	275	360		
S 355 MH/MLH	355	470		
S 420 MH/MLH	420	500		
S460 MH/MLH	460	530		

11.3.4.2 Acciai laminati

Gli acciai laminati di uso generale per la realizzazione di strutture metalliche e per le strutture composte comprendono:

Prodotti lunghi

- laminati mercantili (angolari, L, T, piatti e altri prodotti di forma);
- travi ad ali parallele del tipo HE e IPE, travi IPN;
- laminati ad U

Prodotti piani

- lamiere e piatti
- nastri

Profilati cavi

- tubi prodotti a caldo

Prodotti derivati

- travi saldate (ricavate da lamiere o da nastri a caldo);
- profilati a freddo (ricavati da nastri a caldo);
- tubi saldati (cilindrici o di forma ricavati da nastri a caldo);
- lamiere grecate (ricavate da nastri a caldo)

11.3.4.2.1 Controlli sui prodotti laminati

I controlli sui laminati verranno eseguiti secondo le prescrizioni di cui al § 11.3.4.10.

11.3.4.2.2 Fornitura dei prodotti laminati

Per la documentazione di accompagnamento delle forniture vale quanto indicato al § 11.3.1.5.

11.3.4.3 Acciaio per getti

Per l'esecuzione di parti in getti si devono impiegare acciai conformi alla norma UNI EN 10293:2006.

Quando tali acciai debbano essere saldati, valgono le stesse limitazioni di composizione chimica previste per gli acciai laminati di resistenza similare.

11.3.4.4 Acciaio per strutture saldate

11.3.4.4.1 Composizione chimica degli acciai

Gli acciai per strutture saldate, oltre a soddisfare le condizioni indicate al § 11.3.4.1, devono avere composizione chimica conforme a quanto riportato nelle norme europee armonizzate applicabili, di cui al punto 11.3.4.1.

11.3.4.5 Processo di saldatura

La saldatura degli acciai dovrà avvenire con uno dei procedimenti all'arco elettrico codificati secondo la norma UNI EN ISO 4063:2001. È ammesso l'uso di procedimenti diversi purché sostenuti da adeguata documentazione teorica e sperimentale.

I saldatori nei procedimenti semiautomatici e manuali dovranno essere qualificati secondo la norma UNI EN 287-1:2004 da parte di un Ente terzo. A deroga di quanto richiesto nella norma UNI EN 287-1:2004, i saldatori che eseguono giunti a T con cordoni d'angolo dovranno essere specificamente qualificati e non potranno essere qualificati soltanto mediante l'esecuzione di giunti testa-testa.

Gli operatori dei procedimenti automatici o robotizzati dovranno essere certificati secondo la norma UNI EN 1418:1999. Tutti i procedimenti di saldatura dovranno essere qualificati secondo la norma UNI EN ISO 15614-1:2005.

Le durezze eseguite sulle macrografie non dovranno essere superiori a 350 HV30.

Per la saldatura ad arco di prigionieri di materiali metallici (saldatura ad innesco mediante sollevamento e saldatura a scarica di condensatori ad innesco sulla punta) si applica la norma UNI EN ISO 14555:2001; valgono perciò i requisiti di qualità di cui al prospetto A1 della appendice A della stessa norma.

Le prove di qualifica dei saldatori, degli operatori e dei procedimenti dovranno essere eseguite da un Ente terzo; in assenza di prescrizioni in proposito l'Ente sarà scelto dal costruttore secondo criteri di competenza e di indipendenza.

Sono richieste caratteristiche di duttilità, snervamento, resistenza e tenacità in zona fusa e in zona termica alterata non inferiori a quelle del materiale base.

Nell'esecuzione delle saldature dovranno inoltre essere rispettate le norme UNI EN 1011:2005 parti 1 e 2 per gli acciai ferritici e della parte 3 per gli acciai inossidabili. Per la preparazione dei lembi si applicherà, salvo casi particolari, la norma UNI EN ISO 9692-1:2005.

Le saldature saranno sottoposte a controlli non distruttivi finali per accertare la corrispondenza ai livelli di qualità stabiliti dal progettista sulla base delle norme applicate per la progettazione..

In assenza di tali dati per strutture non soggette a fatica si adotterà il livello C della norma UNI EN ISO 5817:2004 e il livello B per strutture soggette a fatica.

L'entità ed il tipo di tali controlli, distruttivi e non distruttivi, in aggiunta a quello visivo al 100%, saranno definiti dal Collaudatore e dal Direttore dei Lavori; per i cordoni ad angolo o giunti a parziale penetrazione si useranno metodi di superficie (ad es. liquidi penetranti o polveri magnetiche), mentre per i giunti a piena penetrazione, oltre a quanto sopra previsto, si useranno metodi volumetrici e cioè raggi X o gamma o ultrasuoni per i giunti testa a testa e solo ultrasuoni per i giunti a T a piena penetrazione.

Per le modalità di esecuzione dei controlli ed i livelli di accettabilità si potrà fare utile riferimento alle prescrizioni della norma UNI EN 12062:2004.

Tutti gli operatori che eseguiranno i controlli dovranno essere qualificati secondo la norma UNI EN 473:2001 almeno di secondo livello.

Oltre alle prescrizioni applicabili di cui al precedente § 11.3.1.7, il costruttore deve corrispondere ai seguenti requisiti.

In relazione alla tipologia dei manufatti realizzati mediante giunzioni saldate, il costruttore deve essere certificato secondo la norma UNI EN ISO 3834:2006 parti 2 e 4; il livello di conoscenza tecnica del personale di coordinamento delle operazioni di saldatura deve corrispondere ai requisiti della normativa di comprovata validità. I requisiti sono riassunti nel Tab. 11.3.XI di seguito riportata.

La certificazione dell'azienda e del personale dovrà essere operata da un Ente terzo, scelto, in assenza di prescrizioni, dal costruttore secondo criteri di indipendenza e di competenza.

Tabella 11.3.XI

Tipo di azione sulle strutture	Strutture soggette a fatica in modo non significativo			Strutture soggette a fatica in modo significativo
	A	B	C	D
Riferimento				
Materiale Base: Spessore minimo delle membrature	S235, s ≤ 30mm S275, s ≤ 30mm	S355, s ≤ 30mm S235 S275	S235 S275 S355 S460, s ≤ 30mm	S235 S275 S355 S460 (Nota 1) Acciai inossidabili e altri acciai non esplicitamente menzionati (Nota 1)
Livello dei requisiti di qualità secondo la norma UNI EN ISO 3834:2006	Elementare EN ISO 3834-4	Medio EN ISO 3834-3	Medio EN ISO 3834-3	Completo EN ISO 3834-2
Livello di conoscenza tecnica del personale di coordinamento della saldatura secondo la norma UNI EN 719:1996	Di base	Specifico	Completo	Completo

Nota 1) Vale anche per strutture non soggette a fatica in modo significativo

11.3.4.6 Bulloni e Chiodi

11.3.4.6.1 Bulloni

I bulloni - conformi per le caratteristiche dimensionali alle norme UNI EN ISO 4016:2002 e UNI 5592:1968 devono appartenere alle sotto indicate classi della norma UNI EN ISO 898-1:2001, associate nel modo indicato nella Tab. 11.3.XII.

Tabella 11.3.XII.a

	Normali			Ad alta resistenza	
	4.6	5.6	6.8	8.8	10.9
Vite	4.6	5.6	6.8	8.8	10.9
Dado	4	5	6	8	10

Le tensioni di snervamento f_{yb} e di rottura f_{tb} delle viti appartenuti alle classi indicate nella precedente tabella 11.3.XII.a sono riportate nella seguente tabella 11.3.XII.b:

Tabella 11.3.XII.b

Classe	4.6	5.6	6.8	8.8	10.9

f_{yb} (N/mm ²)	240	300	480	649	900
f_{tb} (N/mm ²)	400	500	600	800	1000

11.3.4.6.2 Bulloni per giunzioni ad attrito

I bulloni per giunzioni ad attrito devono essere conformi alle prescrizioni della Tab. 11.3.XIII Viti e dadi, devono essere associati come indicato nella Tab. 11.3.XII.

Tabella 11.3.XIII

Elemento	Materiale	Riferimento
Viti	8.8 – 10.9 secondo UNI EN ISO 898-1 : 2001	UNI EN 14399 :2005 parti 3 e 4
Dadi	8 - 10 secondo UNI EN 20898-2 :1994	
Rosette	Acciaio C 50 UNI EN 10083-2: 2006 temperato e rinvenuto HRC 32÷ 40	UNI EN 14399 :2005 parti 5 e 6
Piastrine	Acciaio C 50 UNI EN 10083-2: 2006 temperato e rinvenuto HRC 32÷ 40	

Gli elementi di collegamento strutturali ad alta resistenza adatti al precarico devono soddisfare i requisiti di cui alla norma europea armonizzata UNI EN 14399-1, e recare la relativa marcatura CE, con le specificazioni di cui al punto A del § 11.1.

11.3.4.6.3 Chiodi

Per i chiodi da ribadire a caldo si devono impiegare gli acciai previsti dalla norma UNI 7356.

11.3.4.7 Connettori a piolo

Nel caso si utilizzino connettori a piolo, l'acciaio deve essere idoneo al processo di formazione dello stesso e compatibile per saldatura con il materiale costituente l'elemento strutturale interessato dai pioli stessi. Esso deve avere le seguenti caratteristiche meccaniche:

- allungamento percentuale a rottura (valutato su base $L_0 = 5,65\sqrt{A_0}$, dove A_0 è l'area della sezione trasversale del saggio) ≥ 12 ;
- rapporto $f_t / f_y \geq 1,2$.

Quando i connettori vengono uniti alle strutture con procedimenti di saldatura speciali, senza metallo d'apporto, essi devono essere fabbricati con acciai la cui composizione chimica soddisfi le limitazioni seguenti:

$C \leq 0,18\%$, $Mn \leq 0,9\%$, $S \leq 0,04\%$, $P \leq 0,05\%$.]

11.3.4.8 Acciai inossidabili

Nell'ambito delle indicazioni generali di cui al secondo comma del § 11.3.4.1. (Generalità), è consentito l'impiego di acciaio inossidabile per la realizzazione di strutture metalliche.

In particolare per i prodotti laminati la qualificazione è ammessa anche nel caso di produzione non continua, permanendo tutte le altre regole relative alla qualificazione (§ 11.3.1) ed al controllo (§ 11.3.4.10).

11.3.4.9 Specifiche per acciai da carpenteria in zona sismica

L'acciaio costituente le membrature, le saldature ed i bulloni deve essere conforme ai requisiti riportati nelle norme sulle costruzioni in acciaio.

Per le zone dissipative si applicano le seguenti regole aggiuntive:

- per gli acciai da carpenteria il rapporto fra i valori caratteristici della tensione di rottura f_{tk} (nominale) e la tensione di snervamento f_{yk} (nominale) deve essere maggiore di 1,20 e l'allungamento a rottura A_5 , misurato su provino standard, deve essere non inferiore al 20%;
- la tensione di snervamento massima $f_{y,max}$ deve risultare $f_{y,max} \leq 1,2 f_{yk}$;
- i collegamenti bullonati devono essere realizzati con bulloni ad alta resistenza di classe 8.8 o 10.9.

11.3.4.10 Centri di trasformazione

Si definiscono Centri di trasformazione, nell'ambito degli acciai per carpenteria metallica, i centri di produzione di lamiere grecate e profilati formati a freddo, i centri di prelavazione di componenti strutturali, le officine di produzione di carpenterie metalliche, le officine di produzione di elementi strutturali di serie e le officine per la produzione di bulloni e chiodi.

Il Centro di trasformazione deve possedere tutti i requisiti previsti al § 11.3.1.7.

11.3.4.11 Procedure di controllo su acciai da carpenteria

11.3.4.11.1 Controlli in stabilimento di produzione

11.3.4.11.1.1 Suddivisione dei prodotti

Sono prodotti qualificabili sia quelli raggruppabili per colata che quelli per lotti di produzione.

Ai fini delle prove di qualificazione e di controllo (vedere § 11.3.4.10.1.2), i prodotti nell'ambito di ciascuna gamma merceologica di cui al § 11.3.4.2, sono raggruppabili per gamme di spessori così come definito nelle norme europee armonizzate UNI EN 10025, UNI EN 10210-1 e UNI EN 10219-1.

Agli stessi fini, sono raggruppabili anche i diversi gradi di acciai (JR, J0, J2, K2), sempre che siano garantite per tutti le caratteristiche del grado superiore del raggruppamento.

Un lotto di produzione è costituito da un quantitativo compreso fra 30 e 120 t, o frazione residua, per ogni profilo, qualità e gamma di spessore, senza alcun riferimento alle colate che sono state utilizzate per la loro produzione. Per quanto riguarda i profilati cavi, il lotto di produzione corrisponde all'unità di collaudo come definita dalle norme europee armonizzate UNI EN 10210-1 e UNI EN 10219-1 in base al numero dei pezzi.

11.3.4.11.1.2 Prove di qualificazione

Ai fini della qualificazione, con riferimento ai prodotti di cui al punto B del § 11.1, fatto salvo quanto prescritto ed obbligatoriamente applicabile per i prodotti di cui a norme armonizzate in regime di cogenza, il produttore deve predisporre una idonea documentazione sulle caratteristiche chimiche, ove pertinenti, e meccaniche riscontrate per quelle qualità e per quei prodotti che intende qualificare.

La documentazione deve essere riferita ad una produzione consecutiva relativa ad un periodo di tempo di almeno sei mesi e ad un quantitativo di prodotti tale da fornire un quadro statisticamente significativo della produzione stessa e comunque ≥ 2.000 t oppure ad un numero di colate o di lotti ≥ 25 .

Tale documentazione di prova deve basarsi sui dati sperimentali rilevati dal produttore, integrati dai risultati delle prove di qualificazione effettuate a cura di un laboratorio di cui all'art. 59, comma 1, del DPR n. 380/2001, incaricato dal produttore stesso.

Le prove di qualificazione devono riferirsi a ciascun tipo di prodotto, inteso individuato da gamma merceologica, classe di spessore e qualità di acciaio, ed essere relative al rilievo dei valori caratteristici; per ciascun tipo verranno eseguite almeno 30 prove su saggi appositamente prelevati.

La documentazione del complesso delle prove meccaniche deve essere elaborata in forma statistica calcolando, per lo snervamento e la resistenza a rottura, il valore medio, lo scarto quadratico medio e il relativo valore caratteristico delle corrispondenti distribuzioni di frequenza.

11.3.4.11.1.3 Controllo continuo della qualità della produzione

Con riferimento ai prodotti di cui al punto B del § 11.1, il servizio di controllo interno della qualità dello stabilimento produttore deve predisporre un'accurata procedura atta a mantenere sotto controllo con continuità tutto il ciclo produttivo.

Per ogni colata, o per ogni lotto di produzione, contraddistinti dal proprio numero di riferimento, viene prelevato dal prodotto finito un saggio per colata e comunque un saggio ogni 80 t oppure un saggio per lotto e comunque un saggio ogni 40 t o frazione; per quanto riguarda i profilati cavi, il lotto di produzione è definito dalle relative norme UNI di prodotto, in base al numero dei pezzi.

Dai saggi di cui sopra verranno ricavati i provini per la determinazione delle caratteristiche chimiche e meccaniche previste dalle norme europee armonizzate UNI EN 10025, UNI EN 10210-1 e UNI EN 10219-1 rilevando il quantitativo in tonnellate di prodotto finito cui la prova si riferisce.

Per quanto concerne f_y e f_t i dati singoli raccolti, suddivisi per qualità e prodotti (secondo le gamme dimensionali) vengono riportati su idonei diagrammi per consentire di valutare statisticamente nel tempo i risultati della produzione rispetto alle prescrizioni delle presenti norme tecniche.

I restanti dati relativi alle caratteristiche chimiche, di resilienza e di allungamento vengono raccolti in tabelle e conservati, dopo averne verificato la rispondenza alle norme UNI EN 10025, UNI EN 10210-1 e UNI EN 10219-1 per quanto concerne le caratteristiche chimiche e, per quanto concerne resilienza e allungamento, alle prescrizioni di cui alle tabelle delle corrispondenti norme europee della serie UNI EN 10025 ovvero delle tabelle di cui alle norme europee UNI EN 10210 ed UNI EN 10219 per i profilati cavi.

È cura e responsabilità del produttore individuare, a livello di colata o di lotto di produzione, gli eventuali risultati anomali che portano fuori limiti la produzione e di provvedere ad ovviarne le cause. I diagrammi sopra indicati devono riportare gli eventuali dati anomali.

I prodotti non conformi devono essere deviati ad altri impieghi, previa punzonatura di annullamento, e tenendone esplicita nota nei registri.

La documentazione raccolta presso il controllo interno di qualità dello stabilimento produttore deve essere conservata a cura del produttore.

11.3.4.11.1.4 Verifica periodica della qualità

Con riferimento ai prodotti di cui al punto B del § 11.1, il laboratorio incaricato effettua periodicamente a sua discrezione e senza preavviso, almeno ogni sei mesi, una visita presso lo stabilimento produttore nel corso della quale su tre tipi di prodotto, scelti di volta in volta tra qualità di acciaio, gamma merceologica e classe di spessore, effettuerà per ciascun tipo non meno di 30 prove a trazione su provette ricavate sia da saggi prelevati direttamente dai prodotti sia da saggi appositamente accantonati dal produttore in numero di almeno 2 per colata o lotto di produzione, relativa alla produzione intercorsa dalla visita precedente.

Inoltre il laboratorio incaricato effettua le altre prove previste (resilienza e analisi chimiche) sperimentando su provini ricavati da 3 campioni per ciascun tipo sopraddetto.

Infine si controlla che siano rispettati i valori minimi prescritti per la resilienza e quelli massimi per le analisi chimiche.

Nel caso che i risultati delle prove siano tali per cui viene accertato che i limiti prescritti non siano rispettati, vengono prelevati altri saggi (nello stesso numero) e ripetute le prove.

Ove i risultati delle prove, dopo ripetizione, fossero ancora insoddisfacenti, il laboratorio incaricato sospende le verifiche della qualità dandone comunicazione al Servizio Tecnico Centrale e ripete la qualificazione dopo che il produttore ha ovviato alle cause che hanno dato luogo al risultato insoddisfacente.

Per quanto concerne le prove di verifica periodica della qualità per gli acciai di cui al § 11.3.4.1, con caratteristiche comprese tra i tipi S235 ed S355, si utilizza un coefficiente di variazione pari all'8%.

Per gli acciai con snervamento o rottura superiore al tipo S355 si utilizza un coefficiente di variazione pari al 6%.

Per tali acciai la qualificazione è ammessa anche nel caso di produzione non continua nell'ultimo semestre ed anche nei casi in cui i quantitativi minimi previsti non siano rispettati, permanendo tutte le altre regole relative alla qualificazione.

11.3.4.11.1.5 Controlli su singole colate

Negli stabilimenti soggetti a controlli sistematici di cui al precedente § 11.3.4.10.1, i produttori possono richiedere di loro iniziativa di sottoporsi a controlli, eseguiti a cura di un Laboratorio di cui all'art. 59, comma 1, del DPR n. 380/2001, su singole colate di quei prodotti che, per ragioni produttive, non possono ancora rispettare le condizioni quantitative minime (vedere § 11.3.4.10.2) per qualificarsi.

Le prove da effettuare sono quelle relative alle norme europee armonizzate UNI EN 10025, UNI EN 10210-1 e UNI EN 10219-1 ed i valori da rispettare sono quelli di cui alle tabelle delle corrispondenti norme europee della serie UNI EN 10025 ovvero delle tabelle di cui alle norme europee UNI EN 10210 ed UNI EN 10219 per i profilati cavi.

11.3.4.11.2 Controlli nei centri di trasformazione

11.3.4.11.2.1 Centri di produzione di lamiera grecate e profilati formati a freddo

Si definiscono centri di produzione di prodotti formati a freddo e lamiera grecate tutti quegli impianti che ricevono dai produttori di acciaio nastri o lamiera in acciaio e realizzano profilati formati a freddo, lamiera grecate e pannelli composti profilati, ivi compresi quelli saldati che però non siano sottoposti a successive modifiche o trattamenti termici. Per quanto riguarda i materiali soggetti a lavorazione, può farsi utile riferimento, oltre alle norme citate nel precedente §11.3.4.1, anche alle norme UNI EN 10326:2004 e UNI EN 10149:1997 (parti 1, 2 e 3).

Oltre alle prescrizioni applicabili di cui al precedente § 11.3.1.7, i centri di produzione di prodotti formati a freddo e lamiera grecate, oggetto delle presenti norme, devono rispettare le seguenti prescrizioni.

Per le lamiera grecate da impiegare in solette composte (di cui al precedente § 4.6.6 delle presenti norme) il produttore deve effettuare una specifica sperimentazione al fine di determinare la resistenza a taglio longitudinale di progetto $\tau_{u,Rd}$ della lamiera grecata. La sperimentazione e la elaborazione dei risultati sperimentali devono essere conformi alle prescrizioni dell'Appendice B.3 alla norma UNI EN 1994-1-1:2005. Questa sperimentazione e l'elaborazione dei risultati sperimentali devono essere eseguite da laboratorio indipendente di riconosciuta competenza. Il rapporto di prova deve essere trasmesso in copia al Servizio Tecnico Centrale e deve essere riprodotto integralmente nel catalogo dei prodotti.

Nel caso di prodotti coperti da marcatura CE (Caso A di cui al §11.1), il centro deve dichiarare, nelle forme e con le limitazioni previste, le caratteristiche tecniche previste nelle norme armonizzate applicabili.

I centri di produzione possono, in questo caso, derogare dagli adempimenti previsti al § 11.3.1. delle presenti norme tecniche, relativamente ai controlli sui loro prodotti (sia quelli interni che quelli da parte del laboratorio incaricato) ma devono fare riferimento alla documentazione di accompagnamento dei materiali di base, soggetti a marcatura CE o qualificati come previsto nelle presenti norme. Tale documentazione sarà trasmessa insieme con la specifica fornitura e farà parte della documentazione finale relativa alle trasformazioni successive.

I documenti che accompagnano ogni fornitura in cantiere devono indicare gli estremi della certificazione del sistema di gestione della qualità del prodotto che sovrintende al processo di trasformazione (di cui al § 11.3.1.7), ed inoltre ogni fornitura in cantiere deve essere accompagnata da copia della dichiarazione sopra citata.

Gli utilizzatori dei prodotti e/o il Direttore dei Lavori sono tenuti a verificare quanto sopra indicato ed a rifiutare le eventuali forniture non conformi.

11.3.4.11.2.2 Centri di prelaborazione di componenti strutturali

Si definiscono centri di prelaborazione o di servizio quegli impianti che ricevono dai produttori di acciaio elementi base (prodotti lunghi e/o piani) e realizzano elementi singoli prelaborati che vengono successivamente utilizzati dalle officine di produzione che realizzano strutture complesse nell'ambito delle costruzioni.

I centri di prelaborazione, oggetto delle presenti norme, devono rispettare le prescrizioni applicabili di cui al precedente § 11.3.1.7.

11.3.4.11.2.3 Officine per la produzione di carpenterie metalliche

I controlli sono obbligatori e devono essere effettuati a cura del Direttore Tecnico dell'officina.

Con riferimento ai prodotti di cui al punto B del § 11.1, i controlli vengono eseguiti secondo le modalità di seguito indicate.

Devono essere effettuate per ogni fornitura minimo 3 prove, di cui almeno una sullo spessore massimo ed una sullo spessore minimo.

I dati sperimentali ottenuti devono soddisfare le prescrizioni di cui alle tabelle delle corrispondenti norme europee armonizzate della serie UNI EN 10025 ovvero delle tabelle di cui al § 11.3.4.1 per i profilati cavi per quanto concerne l'allungamento e la resilienza, nonché delle norme europee armonizzate della serie UNI EN 10025, UNI EN 10210-1 e UNI EN 10219-1 per le caratteristiche chimiche.

Ogni singolo valore della tensione di snervamento e di rottura non deve risultare inferiore ai limiti tabellari.

Deve inoltre essere controllato che le tolleranze di fabbricazione rispettino i limiti indicati nelle norme europee applicabili sopra richiamate e che quelle di montaggio siano entro i limiti indicati dal progettista. In mancanza deve essere verificata la sicurezza con riferimento alla nuova geometria.

Il prelievo dei campioni va effettuato a cura del Direttore Tecnico dell'officina che deve assicurare, mediante sigle, etichettature indelebili, ecc., che i campioni inviati per le prove al laboratorio incaricato siano effettivamente quelli da lui prelevati.

Per le caratteristiche dei certificati emessi dal laboratorio, si fa riferimento a quanto riportato al § 11.3.2.10.4, fatta eccezione per il marchio di qualificazione, non sempre presente sugli acciai da carpenteria, per il quale si potrà fare riferimento ad eventuali cartellini identificativi ovvero ai dati dichiarati dal produttore.

Il Direttore Tecnico dell'officina curerà la registrazione di tutti i risultati delle prove di controllo interno su apposito registro, di cui dovrà essere consentita la visione a quanti ne abbiano titolo.

Tutte le forniture provenienti da un'officina devono essere accompagnate dalla documentazione di cui al § 11.3.1.7.

Per quanto riguarda le specifiche dei controlli, le procedure di qualificazione e i documenti di accompagnamento dei manufatti in acciaio prefabbricati in serie si rimanda agli equivalenti paragrafi del § 11.8, ove applicabili.

11.3.4.11.2.4 Officine per la produzione di bulloni e chiodi

I produttori di bulloni e chiodi per carpenteria metallica devono dotarsi di un sistema di gestione della qualità del processo produttivo per assicurare che il prodotto abbia i requisiti previsti dalle presenti norme e che tali requisiti siano costantemente mantenuti fino alla posa in opera.

Il sistema di gestione della qualità del prodotto che sovrintende al processo di fabbricazione deve essere predisposto in coerenza con la norma UNI EN ISO 9001:2000 e certificato da parte di un organismo terzo indipendente, di adeguata competenza ed organizzazione, che opera in coerenza con le norme UNI CEI EN ISO/IEC 17021:2006.

I documenti che accompagnano ogni fornitura in cantiere di bulloni o chiodi da carpenteria devono indicare gli estremi della certificazione del sistema di gestione della qualità.

I produttori di bulloni e chiodi per carpenteria metallica sono tenuti a dichiarare al Servizio Tecnico Centrale la loro attività, con specifico riferimento al processo produttivo ed al controllo di produzione in fabbrica, fornendo copia della certificazione del sistema di gestione della qualità.

La dichiarazione sopra citata deve essere confermata annualmente al Servizio Tecnico Centrale, con allegata una dichiarazione attestante che nulla è variato, nel prodotto e nel processo produttivo, rispetto alla precedente dichiarazione, ovvero nella quale siano descritte le avvenute variazioni.

Il Servizio Tecnico Centrale attesta l'avvenuta presentazione della dichiarazione.

Ogni fornitura in cantiere o nell'officina di formazione delle carpenterie metalliche, di bulloni o chiodi deve essere accompagnata da copia della dichiarazione sopra citata e della relativa attestazione da parte del Servizio Tecnico Centrale.

Il Direttore dei Lavori è tenuto a verificare quanto sopra indicato ed a rifiutare le eventuali forniture non conformi.

11.3.4.11.3 Controlli di accettazione in cantiere

I controlli in cantiere, demandati al Direttore dei Lavori, sono obbligatori e devono essere eseguiti secondo le medesime indicazioni di cui al precedente § 11.3.3.5.3, effettuando un prelievo di almeno 3 saggi per ogni lotto di spedizione, di massimo 30 t.

Qualora la fornitura, di elementi lavorati, provenga da un Centro di trasformazione, il Direttore dei Lavori, dopo essersi accertato preliminarmente che il suddetto Centro di trasformazione sia in possesso di tutti i requisiti previsti al § 11.3.1.7, può recarsi presso il medesimo Centro di trasformazione ed effettuare in stabilimento tutti i controlli di cui sopra. In tal caso il prelievo dei campioni viene effettuato dal Direttore Tecnico del Centro di trasformazione secondo le disposizioni del Direttore dei Lavori; quest'ultimo deve assicurare, mediante sigle, etichettature indelebili, ecc., che i campioni inviati per le prove al laboratorio incaricato siano effettivamente quelli da lui prelevati, nonché sottoscrivere la relativa richiesta di prove.

Per le modalità di prelievo dei campioni, di esecuzione delle prove e di compilazione dei certificati valgono le medesime disposizioni di cui al precedente § 11.3.3.5.3.

11.4 MATERIALI DIVERSI DALL'ACCIAIO UTILIZZATI CON FUNZIONE DI ARMATURA IN STRUTTURE DI CALCESTRUZZO ARMATO

Per l'impiego di materiali diversi dall'acciaio con funzione di armatura in strutture in cemento armato, si rimanda a quanto indicato nel § 4.6, tenendo anche conto di quanto specificato al §11.1

11.5 SISTEMI DI PRECOMPRESSIONE A CAVI POST-TESI E TIRANTI DI ANCORAGGIO

11.5.1 SISTEMI DI PRECOMPRESSIONE A CAVI POST TESI

Le presenti norme si applicano a qualsiasi sistema a cavi post-tesi, usato per la precompressione di strutture in conglomerato cementizio.

A tali sistemi di precompressione si applica quanto specificato al punto C) del § 11.1, sulla base della Linea Guida di benessere Tecnico Europeo ETAG 013. Ad integrazione di quanto indicato al punto C del § 11.1, ai fini dell'impiego essi sono tenuti a depositare presso il Servizio Tecnico Centrale del Consiglio Superiore dei Lavori Pubblici:

- a) copia del certificato di conformità al Benestare Tecnico Europeo (ETA);
- b) copia del Benestare Tecnico Europeo (ETA)
- c) i disegni degli ancoraggi con la esatta indicazione delle dimensioni, dei materiali impiegati, delle tolleranze ammesse e di ogni altra caratteristica;
- d) la resistenza caratteristica del calcestruzzo da utilizzare in corrispondenza degli ancoraggi;
- e) le armature accoppiate agli ancoraggi con esatta specifica delle dimensioni, delle caratteristiche, ed una relazione tecnica giustificativa, illustrante anche le particolari modalità di posizionamento e fissaggio degli ancoraggi, sia per ciò che riguarda il loro accostamento, sia per la loro distanza dai lembi della struttura.
- f) le specifiche tecniche dei condotti da utilizzare, nonché le istruzioni per il posizionamento e fissaggio;
- g) le specifiche tecniche delle attrezzature e dei prodotti da utilizzare nelle operazioni di tensione, iniezione e sigillatura, nonché le procedure di esecuzione delle suddette operazioni.

Il Servizio Tecnico Centrale attesta il deposito della documentazione.

Le modalità di esecuzione delle prove di accettazione sono riportate nella Linea Guida di Benestare tecnico Europeo ETAG 013.

11.5.2 TIRANTI DI ANCORAGGIO

Per quanto riguarda i tiranti permanenti e provvisori di ancoraggio per uso geotecnico, tutti i materiali e componenti utilizzati devono essere conformi alle prescrizioni contenute nelle presenti norme, per quanto applicabili.

11.6 APPOGGI STRUTTURALI

Gli appoggi strutturali sono dispositivi di vincolo utilizzati nelle strutture, nei ponti e negli edifici, allo scopo di trasmettere puntualmente carichi e vincolare determinati gradi di libertà di spostamento.

Gli appoggi strutturali, per i quali si applica quanto specificato al punto A del § 11.1, devono essere conformi alle norme europee armonizzate della serie UNI EN 1337 e recare la Marcatura CE. Si applica il Sistema di Attestazione della Conformità 1. In aggiunta a quanto previsto al punto A del § 11.1, ogni fornitura deve essere accompagnata da un manuale contenente le specifiche tecniche per la posa in opera.

Il Direttore dei Lavori è tenuto a verificare nell'ambito delle proprie competenze, quanto sopra indicato ed a rifiutare le eventuali forniture prive dell'attestato di conformità; dovrà inoltre effettuare idonee prove di accettazione, che comprendano in ogni caso la verifica geometrica e delle tolleranze dimensionali, nonché la valutazione delle principali caratteristiche meccaniche dei materiali componenti, al fine di verificare la conformità degli appoggi a quanto richiesto per lo specifico progetto.

11.7 MATERIALI E PRODOTTI A BASE DI LEGNO

11.7.1 GENERALITÀ

Le prescrizioni contenute in questo paragrafo si applicano al legno massiccio ed ai prodotti a base di legno per usi strutturali.

A seconda dei tipi di prodotti, ai materiali e prodotti a base di legno per uso strutturale si applicano, i punti punto A oppure C del § 11.1.

Negli altri casi si applicano, al produttore e al fornitore per quanto di sua competenza, le prescrizioni di cui al § 11.7.10.

I produttori di sistemi strutturali con struttura in legno, per i quali siano già disponibili Linee Guida ETAG, dovranno adeguarsi a quanto prescritto al punto C del § 11.1.

La produzione, fornitura e utilizzazione dei prodotti di legno e dei prodotti a base di legno per uso strutturale dovranno avvenire in applicazione di un sistema di assicurazione della qualità e di un sistema di rintracciabilità che copra la catena di distribuzione dal momento della prima classificazione e marcatura dei singoli componenti e/o semilavorati almeno fino al momento della prima messa in opera.

Oltre che dalla documentazione indicata al pertinente punto del §11.1, ovvero nel § 11.7.10, ogni fornitura deve essere accompagnata, a cura del produttore, da un manuale contenente le specifiche tecniche per la posa in opera. Il Direttore dei Lavori è tenuto a rifiutare le eventuali forniture non conformi a quanto sopra prescritto.

Il progettista sarà tenuto ad indicare nel progetto le caratteristiche dei materiali secondo le indicazioni di cui al presente capitolo.

Tali caratteristiche devono essere garantite dai fornitori e/o produttori, per ciascuna fornitura, secondo le disposizioni applicabili di cui alla marcatura CE ovvero di cui al § 11.7.10.

Il Direttore dei Lavori potrà inoltre far eseguire ulteriori prove di accettazione sul materiale pervenuto in cantiere e sui collegamenti, secondo le metodologie di prova indicate nella presente norma.

Sono abilitati ad effettuare le prove ed i controlli, sia sui prodotti che sui cicli produttivi, i laboratori di cui all'art. 59 del DPR n. 380/2001 e gli organismi di prova abilitati ai sensi del DPR n. 246/93 in materia di prove e controlli sul legno.

11.7.1.1 Proprietà dei materiali

Si definiscono valori caratteristici di resistenza di un tipo di legno i valori del frattile 5% della distribuzione delle resistenze, ottenuti sulla base dei risultati di prove sperimentali effettuate con una durata di 300 secondi su provini all'umidità di equilibrio del legno corrispondente alla temperatura di $20 \pm 2^\circ\text{C}$ ed umidità relativa dell'aria del $65 \pm 5\%$.

Per il modulo elastico, si fa riferimento sia ai valori caratteristici di modulo elastico corrispondenti al frattile 5% sia ai valori medi, ottenuti nelle stesse condizioni di prova sopra specificate.

Si definisce massa volumica caratteristica il valore del frattile 5% della relativa distribuzione con massa e volume misurati in condizioni di umidità di equilibrio del legno alla temperatura di $20 \pm 2^\circ\text{C}$ ed umidità relativa dell'aria del $65 \pm 5\%$.

Il progetto e la verifica di strutture realizzate con legno massiccio, lamellare o con prodotti per uso strutturale derivati dal legno, richiedono la conoscenza dei valori di resistenza, modulo elastico e massa volumica costituenti il profilo resistente, che deve comprendere almeno quanto riportato nella Tab. 11.7.I.

Tabella 11.7.I

Proprietà di resistenza		Proprietà di modulo elastico		Massa volumica	
Flessione	$f_{m,k}$	Modulo elastico parallelo medio **	$E_{0,mean}$	Massa volumica caratteristica	ρ_k
Trazione parallela	$f_{t,0,k}$	Modulo elastico parallelo caratteristico	$E_{0,05}$	Massa volumica media *, **	ρ_{mean}
Trazione perpendicolare	$f_{t,90,k}$	Modulo elastico perpendicolare medio **	$E_{90,mean}$		
Compressione parallela	$f_{c,0,k}$	Modulo elastico tangenziale medio **	G_{mean}		
Compressione perpendicolare	$f_{c,90,k}$				
Taglio	$f_{v,k}$				

* La massa volumica media può non essere dichiarata.

** Il pedice *mean* può essere abbreviato con m

I valori indicati nei profili resistenti possono essere introdotti nei calcoli come valori massimi per le grandezze cui si riferiscono.

Per il legno massiccio, i valori caratteristici di resistenza, desunti da indagini sperimentali, sono riferiti a dimensioni standardizzate del secondo le norme pertinenti. In particolare, per la determinazione della resistenza a flessione l'altezza della sezione trasversale del campione di prova è pari a 150 mm, mentre per la determinazione della resistenza a trazione parallela alla fibratura, il lato maggiore della sezione trasversale del campione di prova è pari a 150 mm.

Pertanto, per elementi di legno massiccio sottoposti a flessione o a trazione parallela alla fibratura che presentino rispettivamente una altezza o il lato maggiore della sezione trasversale inferiore a 150 mm, i valori caratteristici $f_{m,k}$ e $f_{t,0,k}$, indicati nei profili resistenti, possono essere incrementati tramite il coefficiente moltiplicativo k_h , così definito:

$$k_h = \min \left\{ \left(\frac{150}{h} \right)^{0,2} ; 1,3 \right\} \quad (11.7.1)$$

essendo h , in millimetri, l'altezza della sezione trasversale dell'elemento inflesso oppure il lato maggiore della sezione trasversale dell'elemento sottoposto a trazione.

Per il legno lamellare incollato i valori caratteristici di resistenza, desunti da indagini sperimentali, sono riferiti a dimensioni standardizzate del campione di prova secondo le norme pertinenti. In particolare, per la determinazione della resistenza a flessione l'altezza della sezione trasversale del campione di prova è pari a 600 mm, mentre per la determinazione della resistenza a trazione parallela alla fibratura, il lato maggiore della sezione trasversale del provino è pari a 600 mm.

Di conseguenza, per elementi di legno lamellare sottoposti a flessione o a trazione parallela alla fibratura che presentino rispettivamente una altezza o il lato maggiore della sezione trasversale inferiore a 600 mm, i valori caratteristici $f_{m,k}$ e $f_{t,0,k}$, indicati nei profili resistenti, possono essere incrementati tramite il coefficiente moltiplicativo k_h , così definito:

$$k_h = \min \left\{ \left(\frac{600}{h} \right)^{0,1} ; 1,1 \right\} \quad (11.7.2)$$

essendo h , in millimetri, l'altezza della sezione trasversale dell'elemento inflesso oppure il lato maggiore della sezione trasversale dell'elemento sottoposto a trazione.

11.7.2 LEGNO MASSICCIO

La produzione di elementi strutturali di legno massiccio a sezione rettangolare dovrà risultare conforme alla norma europea armonizzata UNI EN 14081 e, secondo quanto specificato al punto A del § 11.1, recare la Marcatura CE.

Qualora non sia applicabile la marcatura CE, i produttori di elementi di legno massiccio per uso strutturale, secondo quanto specificato al punto B del § 11.1, devono essere qualificati così come specificato al § 11.7.10.

Il legno massiccio per uso strutturale è un prodotto naturale, selezionato e classificato in dimensioni d'uso secondo la resistenza, elemento per elemento, sulla base delle normative applicabili.

I criteri di classificazione garantiscono all'elemento prestazioni meccaniche minime statisticamente determinate, senza necessità di ulteriori prove sperimentali e verifiche, definendone il profilo resistente, che raggruppa le proprietà fisico-meccaniche, necessarie per la progettazione strutturale.

La classificazione può avvenire assegnando all'elemento una Categoria, definita in relazione alla qualità dell'elemento stesso con riferimento alla specie legnosa e alla provenienza geografica, sulla base di specifiche prescrizioni normative. Al legname appartenente a una determinata categoria, specie e provenienza, può essere assegnato uno specifico profilo resistente, utilizzando le regole di classificazione previste base nelle normative applicabili.

La Classe di Resistenza di un elemento è definita mediante uno specifico profilo resistente unificato, a tal fine può farsi utile riferimento alle norme UNI EN 338:2004 ed UNI EN 1912:2005, per legno di provenienza estera, ed UNI 11035:2003 parti 1 e 2 per legno di provenienza italiana.

Ad ogni tipo di legno può essere assegnata una classe di resistenza se i suoi valori caratteristici di resistenza, valori di modulo elastico e valore caratteristico di massa volumica, risultano non inferiori ai valori corrispondenti a quella classe.

In generale è possibile definire il profilo resistente di un elemento strutturale anche sulla base dei risultati documentati di prove sperimentali, in conformità a quanto disposto nella UNI EN 384:2005. Le prove sperimentali per la determinazione di, resistenza a flessione e modulo elastico devono essere eseguite in maniera da produrre gli stessi tipi di effetti delle azioni alle quali il materiale sarà presumibilmente soggetto nella struttura.

Per tipi di legno non inclusi in normative vigenti (emanate da CEN o da UNI), e per i quali sono disponibili dati ricavati su campioni "piccoli e netti", è ammissibile la determinazione dei parametri di cui sopra sulla base di confronti con specie legnose incluse in normative di dimostrata validità.

11.7.3 LEGNO STRUTTURALE CON GIUNTI A DITA

In aggiunta a quanto prescritto per il legno massiccio, gli elementi di legno strutturale con giunti a dita devono essere conformi alla norma UNI EN 385:2003, e laddove pertinente alla norma UNI EN 387:2003.

Nel caso di giunti a dita a tutta sezione il produttore dovrà comprovare la piena efficienza e durabilità del giunto stesso. La determinazione delle caratteristiche di resistenza del giunto a dita dovrà basarsi sui risultati di prove eseguite in maniera da produrre gli stessi tipi di effetti delle azioni alle quali il giunto sarà soggetto per gli impieghi previsti nella struttura.

Elementi in legno strutturale massiccio congiunti a dita non possono essere usati per opere in classe di servizio 3.

11.7.4 LEGNO LAMELLARE INCOLLATO

11.7.4.1 Requisiti di produzione e qualificazione

Gli elementi strutturali di legno lamellare incollato debbono essere conformi alla norma europea armonizzata UNI EN 14080.

I produttori di elementi di legno lamellare per uso strutturale, per cui non è ancora obbligatoria la procedura della marcatura CE ai sensi del DPR 246/93, per i quali si applica il caso B di cui al §11.1, devono essere qualificati così come specificato al § 11.7.10, cui si deve aggiungere quanto segue.

Il sistema di gestione della qualità del prodotto che sovrintende al processo di fabbricazione deve essere predisposto in coerenza con le norme UNI EN ISO 9001:2000 e certificato da parte di un organismo terzo indipendente, di adeguata competenza ed organizzazione, che opera in coerenza con le norme UNI CEI EN ISO/IEC 17021:2006.

Ai fini della certificazione del sistema di garanzia della qualità del processo produttivo, il produttore e l'organismo di certificazione di processo potranno fare utile riferimento alle indicazioni contenute nelle relative norme europee od internazionali applicabili.

I documenti che accompagnano ogni fornitura devono indicare gli estremi della certificazione del sistema di gestione della qualità del processo produttivo.

Ai produttori di elementi in legno lamellare è fatto altresì obbligo di:

- a) Sottoporre la produzione, presso i propri stabilimenti, ad un controllo continuo documentato condotto sulla base della norma UNI EN 386:2003. Il controllo della produzione deve essere effettuato a cura del Direttore Tecnico di stabilimento, che deve provvedere alla trascrizione dei risultati delle prove su appositi registri di produzione. Detti registri devono essere disponibili al Servizio Tecnico Centrale e, limitatamente alla fornitura di competenza, per il Direttore dei Lavori e il collaudatore della costruzione.
- b) Nella marchiatura dell'elemento, oltre a quanto già specificato nel § 11.7.10.1, deve essere riportato anche l'anno di produzione.

Le dimensioni delle singole lamelle dovranno rispettare i limiti per lo spessore e l'area della sezione trasversale indicati nella norma UNI EN 386:2003.

I giunti a dita "a tutta sezione" devono essere conformi a quanto previsto nella norma UNI EN 387:2003.

I giunti a dita "a tutta sezione" non possono essere usati per elementi strutturali da porre in opera nella classe di servizio 3, quando la direzione della fibratura cambi in corrispondenza del giunto.

11.7.4.2 Classi di resistenza

L'attribuzione degli elementi strutturali di legno lamellare ad una classe di resistenza viene effettuata dal produttore secondo quanto previsto ai punti seguenti.

11.7.4.2.1 *Classificazione sulla base delle proprietà delle lamelle*

Le singole lamelle vanno tutte individualmente classificate dal produttore come previsto al § 11.7.2.

L'elemento strutturale di legno lamellare incollato può essere costituito dall'insieme di lamelle tra loro omogenee (elemento "omogeneo") oppure da lamelle di diversa qualità (elemento "combinato") secondo quanto previsto nella norma UNI EN 1194:2000.

Nella citata norma viene indicata la corrispondenza tra le classi delle lamelle che compongono l'elemento strutturale e la classe di resistenza risultante per l'elemento lamellare stesso, sia omogeneo che combinato.

11.7.4.2 *Attribuzione diretta in base a prove sperimentali*

Nei casi in cui il legno lamellare incollato non ricada in una delle tipologie previste dalla UNI EN 1194:2000, è ammessa l'attribuzione diretta degli elementi strutturali lamellari alle classi di resistenza sulla base di risultati di prove sperimentali, da eseguirsi in conformità alla norma europea armonizzata UNI EN 14080.

11.7.5 PANNELLI A BASE DI LEGNO

I pannelli a base di legno per uso strutturale, per i quali si applica il caso A di cui al §11.1, debbono essere conformi alla norma europea armonizzata UNI EN 13986.

Per la valutazione dei valori caratteristici di resistenza e rigidità da utilizzare nella progettazione di strutture che incorporano pannelli a base di legno, può farsi utile riferimento alle norme UNI EN 12369-1:2002 e UNI EN 12369-2:2005.

11.7.6 ALTRI PRODOTTI DERIVATI DAL LEGNO PER USO STRUTTURALE

Gli altri prodotti derivati dal legno per uso strutturale per i quali non è vigente una norma armonizzata di cui al punto A del § 11.1 o non è applicabile quanto specificato al punto C del medesimo § 11.1 devono essere qualificati così come specificato al § 11.7.10.

11.7.7 ADESIVI

Gli adesivi per usi strutturali devono produrre unioni aventi resistenza e durabilità tali che l'integrità dell'incollaggio sia conservata, nella classe di servizio assegnata, durante tutta la vita prevista della struttura.

11.7.7.1 Adesivi per elementi incollati in stabilimento

Gli adesivi fenolici ed amminoplastici devono soddisfare le specifiche della norma UNI EN 301:2006. In attesa di una specifica normativa, gli adesivi di natura chimica diversa devono soddisfare le specifiche della medesima norma e, in aggiunta, dimostrare un comportamento allo scorrimento viscoso non peggiore di quello di un adesivo fenolico od amminoplastico così come specificato nella norma UNI EN 301:2006, tramite idonee prove comparative.

11.7.7.2 Adesivi per giunti realizzati in cantiere

In attesa di una specifica normativa europea, gli adesivi utilizzati in cantiere (per i quali non sono rispettate le prescrizioni di cui alla norma UNI EN 301:2006) devono essere sottoposti a prove in conformità ad idoneo protocollo di prova, per dimostrare che la resistenza a taglio del giunto non sia minore di quella del legno, nelle medesime condizioni previste nel protocollo di prova.

11.7.8 ELEMENTI MECCANICI DI COLLEGAMENTO

Per tutti gli elementi metallici che fanno parte di particolari di collegamento (metallici e non metallici, quali spinotti, chiodi, viti, piastre, ecc...) le caratteristiche specifiche verranno verificate con riferimento alle specifiche normative applicabili per la categoria di appartenenza.

11.7.9 DURABILITÀ DEL LEGNO E DERIVATI

11.7.9.1 Generalità

La durabilità delle opere realizzate con prodotti in legno strutturali è ottenibile mediante un'accurata progettazione dei dettagli esecutivi.

Al fine di garantire alla struttura adeguata durabilità, si devono considerare i seguenti fattori tra loro correlati:

- La destinazione d'uso della struttura;
- le condizioni ambientali prevedibili;
- la composizione, le proprietà e le prestazioni dei materiali;
- la forma degli elementi strutturali ed i particolari costruttivi;
- la qualità dell'esecuzione ed il livello di controllo della stessa;
- le particolari misure di protezione;
- la probabile manutenzione durante la vita presunta.

adottando in fase di progetto idonei provvedimenti volti alla protezione dei materiali.

11.7.9.2 Requisiti di durabilità naturale dei materiali a base di legno

Il legno ed i materiali a base di legno devono possedere un'adeguata durabilità naturale per la classe di rischio prevista in servizio, oppure devono essere sottoposti ad un trattamento preservante adeguato.

Per i prodotti in legno massiccio, una guida alla durabilità naturale e trattabilità delle varie specie legnose è contenuta nella norma UNI EN 350:1996 parti 1 e 2, mentre una guida ai requisiti di durabilità naturale per legno da utilizzare nelle classi di rischio è contenuta nella norma UNI EN 460:1996.

Le definizioni delle classi di rischio di attacco biologico e la metodologia decisionale per la selezione del legno massiccio e dei pannelli a base di legno appropriati alla classe di rischio sono contenute nelle norme UNI EN 335-1: 2006, UNI EN 335-2: 2006 e UNI EN 335-3: 1998.

La classificazione di penetrazione e ritenzione dei preservanti è contenuta nelle norme UNI EN 351:1998 (Parte 1 e 2).

Le specifiche relative alle prestazioni dei preservanti per legno ed alla loro classificazione ed etichettatura sono indicate nelle UNI EN 599-1:1999 e UNI EN 599-2:1998.

11.7.9.3 Resistenza alla corrosione

I mezzi di unione metallici strutturali devono, di regola, essere intrinsecamente resistenti alla corrosione, oppure devono essere protetti contro la corrosione.

L'efficacia della protezione alla corrosione dovrà essere commisurata alle esigenze proprie della Classe di Servizio in cui opera la struttura.

11.7.10 PROCEDURE DI QUALIFICAZIONE E ACCETTAZIONE

Le caratteristiche dei materiali, indicate nel progetto secondo le prescrizioni di cui ai precedenti paragrafi o secondo eventuali altre prescrizioni in funzione della specifica opera, devono essere garantite dai fornitori e/o produttori, per ciascuna fornitura, secondo le disposizioni che seguono.

11.7.10.1 Disposizioni generali

Qualora non sia applicabile la procedura di marcatura CE (di cui ai punti A e C del §11.1), per tutti i prodotti a base di legno per impieghi strutturali valgono integralmente, per quanto applicabili, le seguenti disposizioni che sono da intendersi integrative di quanto specificato al punto B del § 11.1. Per l'obbligatoria qualificazione della produzione, i fabbricanti di prodotti in legno strutturale devono produrre al Servizio Tecnico Centrale del Consiglio Superiore dei Lavori Pubblici, per ciascun stabilimento, la documentazione seguente:

- l'individuazione dello stabilimento cui l'istanza si riferisce;
- il tipo di elementi strutturali che l'azienda è in grado di produrre;
- l'organizzazione del sistema di rintracciabilità relativo alla produzione di legno strutturale;
- l'organizzazione del controllo interno di produzione, con l'individuazione di un "Direttore Tecnico della produzione" qualificato alla classificazione del legno strutturale ed all'incollaggio degli elementi ove pertinente;
- il marchio afferente al produttore specifico per la classe di prodotti "elementi di legno per uso strutturale".

Il Direttore Tecnico della produzione, di comprovata esperienza e dotato di abilitazione professionale tramite apposito corso di formazione, assumerà le responsabilità relative alla rispondenza tra quanto prodotto e la documentazione depositata.

I produttori sono tenuti ad inviare al Servizio Tecnico Centrale, ogni anno, i seguenti documenti:

- a) una dichiarazione attestante la permanenza delle condizioni iniziali di idoneità della organizzazione del controllo interno di qualità o le eventuali modifiche;
- b) i risultati dei controlli interni eseguiti nell'ultimo anno, per ciascun tipo di prodotto, da cui risulti anche il quantitativo di produzione.

Il mancato rispetto delle condizioni sopra indicate, accertato anche attraverso sopralluoghi, può comportare la decadenza della qualificazione.

Tutte le forniture di elementi in legno per uso strutturale devono riportare il marchio del produttore e essere accompagnate da una documentazione relativa alle caratteristiche tecniche del prodotto.

11.7.10.1.1 Identificazione e rintracciabilità dei prodotti qualificati

Tenuto conto di quanto riportato al § precedente, ciascun prodotto qualificato deve costantemente essere riconoscibile per quanto concerne le caratteristiche qualitative e riconducibile allo stabilimento di produzione tramite marchiatura indelebile depositata presso il Servizio Tecnico Centrale, conforme alla relativa norma armonizzata.

Ogni prodotto deve essere marchiato con identificativi diversi da quelli di prodotti aventi differenti caratteristiche, ma fabbricati nello stesso stabilimento e con identificativi differenti da quelli di prodotti con uguali caratteristiche ma fabbricati in altri stabilimenti, siano essi o meno dello stesso produttore. La marchiatura deve essere inalterabile nel tempo e senza possibilità di manomissione.

Per stabilimento si intende una unità produttiva a se stante, con impianti propri e magazzini per il prodotto finito. Nel caso di unità produttive multiple appartenenti allo stesso produttore, la qualificazione deve essere ripetuta per ognuna di esse e per ogni tipo di prodotto in esse fabbricato.

Considerata la diversa natura, forma e dimensione dei prodotti, le caratteristiche degli impianti per la loro produzione, nonché la possibilità di fornitura sia in pezzi singoli sia in lotti, differenti possono essere i sistemi di marchiatura adottati, anche in relazione alla destinazione d'uso.

Comunque, per quanto possibile, anche in relazione alla destinazione d'uso del prodotto, il produttore è tenuto a marciare ogni singolo pezzo. Ove ciò non sia possibile, per la specifica tipologia del prodotto, la marchiatura deve essere tale che prima dell'apertura dell'eventuale ultima e più piccola confezione il prodotto sia riconducibile al produttore, al tipo di legname nonché al lotto di classificazione e alla data di classificazione.

Tenendo presente che l'elemento determinante della marchiatura è costituito dalla sua inalterabilità nel tempo, e dalla impossibilità di manomissione, il produttore deve rispettare le modalità di marchiatura denunciate nella documentazione presentata al Servizio Tecnico Centrale e deve comunicare tempestivamente eventuali modifiche apportate.

Qualora, sia presso gli utilizzatori, sia presso i commercianti, l'unità marchiata (pezzo singolo o lotto) viene scorporata, per cui una parte, o il tutto, perde l'originale marchiatura del prodotto è responsabilità sia degli utilizzatori sia dei commercianti documentare la provenienza mediante i documenti di accompagnamento del materiale e gli estremi del deposito del marchio presso il Servizio Tecnico Centrale.

I produttori, i successivi intermediari e gli utilizzatori finali devono assicurare una corretta archiviazione della documentazione di accompagnamento dei materiali garantendone la disponibilità per almeno 10 anni e devono mantenere evidenti le marchiature o etichette di riconoscimento per la rintracciabilità del prodotto.

Eventuali disposizioni supplementari atte a facilitare l'identificazione e la rintracciabilità del prodotto attraverso il marchio potranno essere emesse dal Servizio Tecnico Centrale del Consiglio Superiore dei Lavori Pubblici.

11.7.10.1.2 Forniture e documentazione di accompagnamento

Tutte le forniture di legno strutturale devono essere accompagnate da una copia dell'attestato di qualificazione del Servizio Tecnico Centrale del Consiglio Superiore dei Lavori Pubblici.

L'attestato può essere utilizzato senza limitazione di tempo, finché permane la validità della qualificazione e vengono rispettate le prescrizioni periodiche di cui al § 11.7.10.1.

Sulla copia dell'attestato deve essere riportato il riferimento al documento di trasporto.

Le forniture effettuate da un commerciante o da un trasformatore intermedio devono essere accompagnate da copia dei documenti rilasciati dal Produttore e completati con il riferimento al documento di trasporto del commerciante o trasformatore intermedio.

Il Direttore dei Lavori prima della messa in opera, è tenuto a verificare quanto sopra indicato ed a rifiutare le eventuali forniture non conformi.

11.7.10.2 Prodotti provenienti dall'estero

Gli adempimenti di cui al § 11.7.10 si applicano anche ai prodotti finiti provenienti dall'estero e non dotati di marcatura CE.

Nel caso in cui tali prodotti, non soggetti o non recanti la marcatura CE, siano comunque provvisti di una certificazione di idoneità tecnica riconosciuta dalle rispettive Autorità estere competenti, il produttore potrà, in alternativa a quanto previsto al § 11.7.10.1, inoltrare al Servizio Tecnico Centrale del Consiglio Superiore dei Lavori Pubblici domanda intesa ad ottenere il riconoscimento dell'equivalenza della procedura adottata nel Paese di origine depositando contestualmente la relativa documentazione per i prodotti da fornire con il corrispondente marchio. Tale equivalenza è sancita con decreto del Presidente del Consiglio Superiore dei Lavori Pubblici.

11.8 COMPONENTI PREFABBRICATI IN C.A. E C.A.P.

11.8.1 GENERALITÀ

Gli elementi costruttivi prefabbricati devono essere prodotti attraverso un processo industrializzato che si avvale di idonei impianti, nonché di strutture e tecniche opportunamente organizzate.

In particolare, deve essere presente ed operante un sistema permanente di controllo della produzione in stabilimento, che deve assicurare il mantenimento di un adeguato livello di affidabilità nella produzione del calcestruzzo, nell'impiego dei singoli materiali costituenti e nella conformità del prodotto finito.

Detto sistema di controllo deve comprendere anche la produzione del calcestruzzo secondo quanto prescritto al § 11.2.

A tutti gli elementi prefabbricati dotati di marcatura CE si applica quanto riportato nei punti **A** oppure **C** del § 11.1. In tali casi, inoltre, si considerano assolti i requisiti procedurali di cui al deposito ai sensi dell'art.9 della Legge 05.11.71 n.1086 ed alla certificazione di idoneità di cui agli artt. 1 e 7 della Legge 02.02.74 n.64. Resta comunque l'obbligo del deposito del progetto presso il competente ufficio regionale. Ai fini dell'impiego, tali prodotti devono comunque rispettare, laddove applicabili, i seguenti punti 11.8.2, 11.8.3.4 ed 11.8.5, per quanto non in contrasto con le specifiche tecniche europee armonizzate.

Per tutti gli elementi prefabbricati ai quali non sia applicabile quanto specificato al punto **A** oppure al punto **C** del § 11.1, valgono le disposizioni di seguito riportate.

In questo ambito, gli elementi costruttivi di produzione occasionale devono essere comunque realizzati attraverso processi sottoposti ad un sistema di controllo della produzione, secondo quanto di seguito indicato.

11.8.2 REQUISITI MINIMI DEGLI STABILIMENTI E DEGLI IMPIANTI DI PRODUZIONE

Il processo di produzione degli elementi costruttivi prefabbricati, oggetto delle presenti norme, deve essere caratterizzato almeno da:

- a) impianti in cui le materie costituenti siano conservate in sili, tramogge e contenitori che ne evitino ogni possibilità di confusione, dispersione o travaso;
- b) dosaggio a peso dei componenti solidi e dosaggio a volume, o a peso, dei soli componenti liquidi, mediante utilizzo di idonei strumenti soggetti a taratura secondo le normative applicabili;
- c) organizzazione mediante una sequenza completa di operazioni essenziali in termini di produzione e controllo;
- d) organizzazione di un sistema permanente di controllo documentato della produzione;
- e) rispetto delle norme di protezione dei lavoratori e dell'ambiente.

11.8.3 CONTROLLO DI PRODUZIONE

Gli impianti per la produzione di elementi costruttivi prefabbricati, disciplinati dalle presenti norme, devono essere idonei ad una produzione continua, disporre di apparecchiature adeguate per il confezionamento nonché di personale esperto e di attrezzature idonee a provare, valutare e correggere la qualità del prodotto.

Il produttore di elementi prefabbricati deve dotarsi di un sistema di controllo della produzione allo scopo di assicurare che il prodotto abbia i requisiti previsti dalle presenti norme e che tali requisiti siano costantemente mantenuti fino alla posa in opera.

Il sistema di gestione della qualità del prodotto che sovrintende al processo di fabbricazione deve essere predisposto in coerenza con la norma UNI EN ISO 9001:2000 e certificato da parte un organismo terzo indipendente, di adeguata competenza ed organizzazione, che opera in coerenza con la norma UNI CEI EN ISO/IEC 17021:2006.

Ai fini della certificazione del sistema di gestione della qualità il produttore e l'organismo di certificazione di processo potranno fare riferimento alle indicazioni contenute nelle relative norme europee od internazionali applicabili.

I controlli sui materiali dovranno essere eseguiti in conformità a quanto riportato nelle presenti normative o alle normative comunque applicabili.

11.8.3.1 Controllo sui materiali per elementi di serie

Per il calcestruzzo impiegato con fini strutturali nei centri di produzione dei componenti prefabbricati di serie, il Direttore tecnico di Stabilimento dovrà effettuare il controllo continuo del calcestruzzo stesso secondo le prescrizioni contenute nel § 11.2, operando con attrezzature tarate annualmente da uno dei laboratori di cui all'art. 59 del DPR n. 380/2001.

Il tecnico suddetto provvederà alla trascrizione giornaliera dei risultati su appositi registri di produzione con data certa, da conservare per dieci anni da parte del produttore. Detti registri devono essere disponibili per i competenti organi del Consiglio Superiore dei lavori pubblici - Servizio Tecnico Centrale, per i direttori dei lavori e per tutti gli aventi causa nella costruzione.

Le prove di stabilimento dovranno essere eseguite a ventotto giorni di stagionatura e ai tempi significativi nelle varie fasi del ciclo tecnologico, secondo le modalità precisate in § 11.2.4.

La resistenza caratteristica dovrà essere determinata secondo il metodo di controllo di tipo B di cui al § 11.2.5, ed immediatamente registrata.

Inoltre dovranno eseguirsi controlli del calcestruzzo a ventotto giorni di stagionatura, presso un laboratorio di cui all'art. 59 del DPR n. 380/2001, per non meno di un prelievo ogni cinque giorni di produzione effettiva per ogni tipo di calcestruzzo omogeneo; tali risultati dovranno soddisfare il controllo di tipo A di cui al § 11.2.5, operando su tre prelievi consecutivi, indipendentemente dal quantitativo di calcestruzzo prodotto.

Sarà responsabilità del Direttore Tecnico dello stabilimento la trascrizione sullo stesso registro dei risultati delle prove di stabilimento e quelli del laboratorio esterno.

Infine, il tecnico abilitato dovrà predisporre periodicamente, almeno su base annua, una verifica della conformità statistica dei risultati dei controlli interni e di quelli effettuati da laboratorio esterno, tra loro e con le prescrizioni contenute nelle vigenti norme tecniche.

11.8.3.2 Controllo di produzione in serie controllata

Per le produzioni per le quali è prevista la serie controllata, è richiesto il rilascio preventivo dell'autorizzazione alla produzione da parte del Servizio Tecnico Centrale, secondo le procedure di cui al § 11.8.4.3.

11.8.3.3 Prove iniziali di tipo per elementi in serie controllata

La produzione in serie controllata di componenti strutturali deve essere preceduta da verifiche sperimentali su prototipi eseguite da un laboratorio di cui all'art. 59 del DPR n. 380/2001, appositamente incaricato dal produttore.

11.8.3.4 Marchiatura

Ogni elemento prefabbricato prodotto in serie, deve essere appositamente contrassegnato da marchiatura fissa, indelebile o comunque non rimovibile, in modo da garantire la rintracciabilità del produttore e dello stabilimento di produzione, nonché individuare la serie di origine dell'elemento.

Inoltre, per manufatti di peso superiore ad 8 kN, dovrà essere indicato in modo visibile, per lo meno fino all'eventuale getto di completamento, anche il peso dell'elemento.

11.8.4 PROCEDURE DI QUALIFICAZIONE

La valutazione dell'idoneità del processo produttivo e del controllo di produzione in stabilimento, nonché della conformità del prodotto finito, è effettuata attraverso la procedura di qualificazione di seguito indicata.

I produttori di elementi prefabbricati di serie e/o occasionali devono procedere alla qualificazione dello stabilimento e degli elementi costruttivi di serie prodotti trasmettendo, ai sensi dell'art. 58 del DPR n. 380/2001, idonea documentazione al Servizio Tecnico Centrale della Presidenza del Consiglio Superiore dei Lavori Pubblici.

La documentazione di cui sopra sarà resa nota dal Servizio Tecnico Centrale a mezzo di specifica Circolare.

Il Servizio Tecnico Centrale ha facoltà, anche attraverso sopralluoghi, di accertare la validità e la rispondenza della documentazione, come pure il rispetto delle prescrizioni contenute nelle presenti norme.

Il Servizio Tecnico Centrale provvede ad aggiornare l'elenco della documentazione necessaria ad ottenere la qualificazione, in base ai progressi tecnici ed agli aggiornamenti normativi che dovessero successivamente intervenire.

11.8.4.1 Qualificazione dello stabilimento

La qualificazione dello stabilimento è il presupposto per ogni successivo riconoscimento di tipologie produttive.

La qualificazione del sistema organizzativo dello stabilimento e del processo produttivo deve essere dimostrata attraverso la presentazione di idonea documentazione, relativa alla struttura organizzativa della produzione ed al sistema di controllo in stabilimento.

Nel caso in cui gli elementi costruttivi siano prodotti in più stabilimenti, la qualificazione deve essere riferita a ciascuna unità di produzione.

11.8.4.2 Qualificazione della produzione in serie dichiarata

Tutte le ditte che procedono in stabilimento alla costruzione di manufatti prefabbricati in serie dichiarata, prima dell'inizio di una nuova produzione devono presentare apposita domanda Servizio Tecnico Centrale del Consiglio Superiore dei Lavori Pubblici.

Tale domanda deve essere corredata da idonea documentazione, ai sensi dell'art. 58 del DPR n. 380/2001 e di quanto indicato al § 11.8.4.1.

Sulla base della documentazione tecnica presentata il Servizio Tecnico Centrale rilascerà apposito attestato di qualificazione, avente validità triennale.

Tale attestato, necessario per la produzione degli elementi, sottintende anche la qualificazione del singolo stabilimento di produzione.

L'attestato è rinnovabile su richiesta, previa presentazione di idonei elaborati relativi all'attività svolta ed ai controlli eseguiti nel triennio di validità.

11.8.4.3 Qualificazione della produzione in serie controllata

Oltre a quanto specificato per produzione in serie dichiarata, la documentazione necessaria per la qualificazione della produzione in serie controllata dovrà comprendere la documentazione relativa alle prove a rottura su prototipo ed una relazione interpretativa dei risultati delle prove stesse.

Sulla base della documentazione tecnica presentata il Servizio Tecnico Centrale, sentito il Consiglio Superiore dei Lavori Pubblici, rilascerà apposita autorizzazione alla produzione, avente validità triennale.

Tale attestato, necessario per la produzione degli elementi, sottintende anche la qualificazione del singolo stabilimento di produzione.

L'autorizzazione è rinnovabile su richiesta previa presentazione di idonei elaborati, relativi all'attività svolta ed ai controlli eseguiti nel triennio di validità.

11.8.4.4 Sospensioni e revoche

È prevista la sospensione o, nei casi più gravi o di recidiva, la revoca degli attestati di qualificazione dello stabilimento e/o della produzione in serie dichiarata o controllata, ove il Servizio Tecnico Centrale accerti, in qualsiasi momento, difformità tra i documenti depositati e la produzione effettiva, ovvero la mancata ottemperanza alle prescrizioni contenute nella vigente normativa tecnica.

I provvedimenti di sospensione e di revoca vengono adottati dal Servizio Tecnico Centrale sentito il parere del Consiglio Superiore dei Lavori Pubblici e sono atti definitivi.

11.8.5 DOCUMENTI DI ACCOMPAGNAMENTO

Il Direttore dei Lavori è tenuto a rifiutare le eventuali forniture non conformi a quanto riportato nel presente paragrafo.

Oltre a quanto previsto nei punti applicabili del § 11.1, ogni fornitura in cantiere di elementi costruttivi prefabbricati, sia di serie che occasionali, dovrà essere accompagnata da apposite istruzioni nelle quali vengono indicate le procedure relative alle operazioni di trasporto e montaggio degli elementi prefabbricati, ai sensi dell'art. 58 del DPR n. 380/2001, da consegnare al Direttore dei Lavori dell'opera in cui detti elementi costruttivi vengono inseriti, che ne curerà la conservazione:

Tali istruzioni dovranno almeno comprendere, di regola:

- a) i disegni d'assieme che indichino la posizione e le connessioni degli elementi nel complesso dell'opera, compreso l'elenco degli elementi forniti con relativi contrassegni;
- b) apposita relazione sulle caratteristiche dei materiali richiesti per le unioni e le eventuali opere di completamento;
- c) le istruzioni di montaggio con i necessari dati per la movimentazione, la posa e la regolazione dei manufatti;
- d) elaborati contenenti istruzioni per il corretto impiego e la manutenzione dei manufatti. Tali elaborati dovranno essere consegnati dal Direttore dei Lavori al Committente, a conclusione dell'opera;
- e) per elementi di serie qualificati, certificato di origine firmato dal produttore, il quale con ciò assume per i manufatti stessi le responsabilità che la legge attribuisce al costruttore, e dal Direttore Tecnico responsabile della produzione. Il certificato, che deve garantire la rispondenza del manufatto alle caratteristiche di cui alla documentazione depositata presso il Servizio Tecnico Centrale, deve riportare il nominativo del progettista e copia dell'attestato di qualificazione rilasciato dal Servizio Tecnico Centrale;
- f) documentazione, fornita quando disponibile, attestante i risultati delle prove a compressione

effettuate in stabilimento su cubi di calcestruzzo (ovvero estratto del Registro di produzione) e copia dei certificati relativi alle prove effettuate da un laboratorio incaricato ai sensi dell'art. 59 del DPR n. 380/2001; tali documenti devono essere relativi al periodo di produzione dei manufatti.

Copia del certificato d'origine dovrà essere allegato alla relazione del Direttore dei Lavori di cui all'art.65 del DPR n. 380/2001.

Prima di procedere all'accettazione dei manufatti, il Direttore dei Lavori deve verificare che essi siano effettivamente contrassegnati, come prescritto dal § 11.8.3.4

Il produttore di elementi prefabbricati deve altresì fornire al Direttore dei Lavori, e questi al Committente, gli elaborati (disegni, particolari costruttivi, ecc.) firmati dal Progettista e dal Direttore Tecnico della produzione, secondo le rispettive competenze, contenenti istruzioni per il corretto impiego dei singoli manufatti, esplicitando in particolare:

- g) destinazione del prodotto;
- h) requisiti fisici rilevanti in relazione alla destinazione;
- i) prestazioni statiche per manufatti di tipo strutturale;
- j) prescrizioni per le operazioni integrative o di manutenzione, necessarie per conferire o mantenere nel tempo le prestazioni e i requisiti dichiarati;
- k) tolleranze dimensionali nel caso di fornitura di componenti.

Nella documentazione di cui sopra il progettista deve indicare espressamente:

- le caratteristiche meccaniche delle sezioni, i valori delle coazioni impresse, i momenti di servizio, gli sforzi di taglio massimo, i valori dei carichi di esercizio e loro distribuzioni, il tipo di materiale protettivo contro la corrosione per gli apparecchi metallici di ancoraggio, dimensioni e caratteristiche dei cuscinetti di appoggio, indicazioni per il loro corretto impiego;
- se la sezione di un manufatto resistente deve essere completata in opera con getto integrativo, la resistenza richiesta;

la possibilità di impiego in ambiente aggressivo e le eventuali variazioni di prestazioni che ne conseguono.

11.9 DISPOSITIVI ANTISISMICI

Per dispositivi antisismici si intendono gli elementi che contribuiscono a modificare la risposta sismica di una struttura, ad esempio incrementando il periodo fondamentale della struttura, modificando la forma dei modi di vibrare fondamentali, incrementando la dissipazione di energia, limitando la forza trasmessa alla struttura e/o introducendo vincoli permanenti o temporanei che migliorano la risposta sismica.

11.9.1 TIPOLOGIE DI DISPOSITIVI

In generale, ai fini della presente norma, si possono individuare le seguenti tipologie di dispositivi:

Dispositivi di vincolo temporaneo: questi dispositivi sono utilizzati per obbligare i movimenti in uno o più direzioni secondo modalità differenziate a seconda del tipo e dell'entità dell'azione. Si distinguono in :

Dispositivi di vincolo del tipo "a fusibile": caratterizzati dall'impedire i movimenti relativi fra le parti collegate sino al raggiungimento di una soglia di forza oltre la quale, al superamento della stessa, consentono tutti i movimenti. Abitualmente sono utilizzati per escludere il sistema di protezione sismica nelle condizioni di servizio, consentendone il libero funzionamento durante il terremoto di progetto, senza modificarne il comportamento.

Dispositivi (dinamici) di vincolo provvisorio: caratterizzati dalla capacità di solidarizzare gli elementi che collegano, in presenza di movimenti relativi rapidi, quali quelli sismici, e di lasciarli liberi, o quasi, in presenza di movimenti relativi lenti imposti o dovuti ad effetti termici.

Dispositivi dipendenti dallo spostamento, a loro volta suddivisi in:

Dispositivi a comportamento lineare o "Lineari": caratterizzati da un legame forza-spostamento sostanzialmente lineare, fino ad un dato livello di spostamento, con comportamento stabile per il numero di cicli richiesti e sostanzialmente indipendente dalla velocità; nella fase di scarico non devono mostrare spostamenti residui significativi.

Dispositivi a comportamento non lineare o "Non Lineari": caratterizzati da un legame forza-spostamento non lineare, con comportamento stabile per il numero di cicli richiesti e sostanzialmente indipendente dalla velocità.

Dispositivi dipendenti dalla velocità detti anche *Dispositivi a comportamento viscoso* o "*Viscosi*": caratterizzati dalla dipendenza della forza soltanto dalla velocità o da velocità e spostamento contemporaneamente; il loro funzionamento è basato sulle forze di reazione causate dal flusso di un fluido viscoso attraverso orifizi o sistemi di valvole.

Dispositivi di isolamento o "Isolatori": svolgono fondamentalmente la funzione di sostegno dei carichi verticali, con elevata rigidità in direzione verticale e bassa rigidità o resistenza in direzione orizzontale, permettendo notevoli spostamenti orizzontali. A tale funzione possono essere associate o no quelle di dissipazione di energia, di ricentraggio del sistema, di vincolo laterale sotto carichi orizzontali di servizio (non sismici). Essendo fondamentalmente degli apparecchi di appoggio, essi debbono rispettare le relative norme per garantire la loro piena funzionalità rispetto alle azioni di servizio.

In generale, ai fini della presente norma, si possono individuare le seguenti tipologie di isolatori:

Isolatori Elastomerici: costituiti da strati alternati di materiale elastomerico (gomma naturale o materiali artificiali idonei) e di acciaio, quest'ultimo con funzione di confinamento dell'elastomero, risultano fortemente deformabili per carichi paralleli alla giacitura degli strati (carichi orizzontali).

Isolatori a scorrimento: costituiti da appoggi a scorrimento caratterizzati da bassi valori delle resistenze per attrito.

Dispositivi costituiti da una combinazione delle precedenti categorie.

11.9.2 PROCEDURA DI QUALIFICAZIONE

I dispositivi antisismici devono essere sottoposti a procedure di qualificazione, con verifica della conformità ai requisiti funzionali dichiarati. Tali procedure hanno lo scopo di dimostrare che il dispositivo è in grado di mantenere la propria funzionalità nelle condizioni d'uso previste durante tutta la vita di progetto e devono comportare almeno le seguenti operazioni:

- dichiarazione della vita di servizio;
- dichiarazione della conservazione delle prestazioni del dispositivo durante la vita di servizio;
- dichiarazione delle caratteristiche meccaniche dei componenti del dispositivo;
- descrizione del comportamento sotto azione sismica;
- determinazione dei legami costitutivi del dispositivo mediante prove sperimentali;
- individuazione del modello costitutivo che descriva il comportamento del dispositivo in differenti condizioni di uso, incluse tutte le combinazioni di azioni previste nella presente norma, che rappresenti correttamente i fenomeni fisici attesi nel funzionamento del dispositivo, in particolare sotto le azioni sismiche;
- prove di qualificazione.

In particolare, le caratteristiche tecniche da misurare e dichiarare sono indicate nel seguito per ciascun dispositivo.

Le caratteristiche dei dispositivi devono essere accertate mediante le prove sui materiali e sui dispositivi eseguite e certificate da laboratori di cui all'art. 59 del DPR n. 380/2001, dotati di adeguata competenza, attrezzatura ed organizzazione. Tali laboratori devono essere incaricati dal produttore previo nulla osta rilasciato dal Servizio Tecnico Centrale del Consiglio Superiore dei Lavori Pubblici.

Le massime differenze tra le caratteristiche meccaniche ottenute nelle prove di qualificazione ed i valori di progetto o nelle normali condizioni d'uso devono essere contenute entro limiti riferiti a variazioni nell'ambito della fornitura, dell'invecchiamento, della temperatura e della frequenza di prova. In particolare:

- le differenze nell'ambito della fornitura, devono essere riferite ai valori di progetto;
- le differenze dovute all'invecchiamento, alla temperatura e alla frequenza di prova, devono essere riferite ai valori nelle normali condizioni di utilizzo che derivano da prove condotte ad una temperatura di $(23 \pm 5) ^\circ\text{C}$.

Il campo di temperatura di riferimento per valutare le variazioni è $-15^\circ\text{C} \div +45^\circ\text{C}$. Per opere particolari, per le quali le temperature prevedibili non rientrano nel suddetto intervallo, la sperimentazione verrà condotta per campi di temperatura diversi da quelli di riferimento. Per dispositivi operanti in luoghi protetti, si può assumere un campo di temperatura ridotto in relazione ai valori estremi di temperatura ambientale.

Le differenze dovute alla frequenza di prova, devono essere valutate nell'ambito di una variazione della frequenza di almeno $\pm 30\%$ eccetto per i dispositivi il cui funzionamento dipende dalla velocità per i quali lo studio deve essere esteso ad un campo maggiore.

Se le azioni variabili fanno modificare, con processo ciclico, i regimi tensionali, deve essere valutato il decadimento delle caratteristiche meccaniche per effetto della fatica.

Tutti i dispositivi devono avere una vita di servizio maggiore di 10 anni. Devono essere previsti piani di manutenzione e di sostituzione allo scadere della vita di servizio, senza significativi effetti sull'uso delle strutture in cui sono installati.

Qualora non sia applicabile quanto specificato al punto A oppure al punto C del § 11.1, i dispositivi antisismici devono essere dotati di un attestato di qualificazione rilasciato dal Servizio Tecnico Centrale, sentito il Consiglio Superiore dei Lavori Pubblici. Tale attestato di qualificazione ha una validità di cinque anni.

L'elenco dei produttori e dei prodotti qualificati sarà reso disponibile presso il Servizio Tecnico Centrale del Consiglio Superiore dei Lavori Pubblici.

La documentazione da inviare al Servizio Tecnico Centrale, per il rilascio dell'attestato di qualificazione, deve includere almeno:

- a) denominazione e caratteristiche del dispositivo che si intende qualificare;
- b) disegni con la esatta indicazione delle dimensioni, dei materiali impiegati, e della loro qualificazione, delle tolleranze ammesse e di ogni altra caratteristica utile alla loro valutazione;
- c) documentazione tecnica con la dichiarazione delle caratteristiche tecniche individuate come specificato nel seguito;
- d) certificati delle prove di qualificazione svolte dal laboratorio di prova prescelto;
- e) manuale di installazione e posa in opera, con l'individuazione, tra gli altri, di tutte le specifiche tecniche delle attrezzature e dei prodotti da utilizzare nelle operazioni di posa in opera.

I dispositivi devono essere dotati di un marchio indelebile che ne comprovi la provenienza e la conformità alla documentazione depositata.

Allo scopo di assicurare che il prodotto abbia i requisiti previsti dalle presenti norme e che tali requisiti siano costantemente mantenuti fino alla posa in opera, tutti i dispositivi devono essere prodotti con un sistema di controllo permanente della produzione in stabilimento che deve assicurare il mantenimento dello stesso livello di affidabilità nella conformità del prodotto finito, indipendentemente dal processo di produzione.

Il sistema di gestione della qualità del prodotto che sovrintende al processo di fabbricazione deve essere predisposto in coerenza con le norme UNI EN ISO 9001:2000 e certificato da parte di un organismo terzo indipendente, di adeguata competenza ed organizzazione, che opera in coerenza con le norme UNI CEI EN ISO/IEC 17021:2006.

I documenti che accompagnano ogni fornitura devono indicare gli estremi dell'attestato di conformità o dell'attestato di qualificazione, della certificazione del processo di produzione, dei rapporti di prova e le caratteristiche dichiarate dal produttore.

11.9.3 PROCEDURA DI ACCETTAZIONE

All'atto della posa in opera dei dispositivi il Direttore dei Lavori deve verificare, acquisendone copia, che il dispositivo sia dotato di attestato di conformità di cui al DPR 246/93 (marcatura CE) ovvero, ove non ricorrano i casi di cui ai punti A e C del §11.1, che sia dotato di attestato di qualificazione del Servizio Tecnico Centrale, che sia dotato del marchio previsto nel § precedente e che le procedure di posa in opera siano conformi alle specifiche tecniche del produttore del sistema stesso.

Il Direttore dei Lavori deve inoltre rifiutare le eventuali forniture non conformi ed effettuare idonee prove di accettazione che comprendano in ogni caso la verifica geometrica e delle tolleranze dimensionali nonché eventualmente la valutazione delle principali caratteristiche meccaniche secondo le modalità descritte nel seguito.

11.9.4 DISPOSITIVI A COMPORTAMENTO LINEARE

Il comportamento dei dispositivi a comportamento lineare è definito tramite la rigidità equivalente K_e e il coefficiente di smorzamento viscoso equivalente ξ_e , che devono rispettare le limitazioni

$$\xi_e < 15\% \quad (11.9.1)$$

$$|K_e - K_{in}| / K_{in} < 20\% \quad (11.9.2)$$

essendo K_{in} la rigidità iniziale valutata come rigidità secante tra i valori corrispondenti al 10% ed il 20% della forza di progetto.

Per assicurare un comportamento ciclico stabile, le variazioni in una serie di cicli di carico riferiti allo stesso spostamento massimo devono essere limitate nel modo seguente:

$$|K_{e,(i)} - K_{e,(3)}| / K_{e,(3)} \leq 10\% \quad (11.9.3)$$

$$|\xi_{e,(i)} - \xi_{e,(3)}| / \xi_{e,(3)} \leq 10\% \quad (11.9.4)$$

dove il pedice “(3)” si riferisce a quantità determinate nel terzo ciclo di carico ed il pedice “(i)” si riferisce a quantità relative all’i-esimo ciclo, escluso il primo ($i \geq 2$).

Le massime differenze tra le caratteristiche meccaniche ottenute nelle prove di qualificazione ed i valori di progetto o le normali condizioni d’uso devono essere contenute entro limiti riportati in Tab. 11.9.I

Le variazioni devono essere valutate con riferimento al 3° ciclo di prova.

Tabella 11.9.I

	Fornitura	Invecchiamento	Temperatura	Frequenza di prova
K_e	±15%	±20%	±40%	±10%
ξ_e	±15%	±15%	±15%	±10%

11.9.4.1 Prove di accettazione sui materiali

Le prove di accettazione sui materiali sono quelle previste dalle vigenti norme e finalizzate ad accertare la tensione e l’allungamento al limite elastico, la tensione e l’allungamento a rottura del materiale costituente gli elementi base del dispositivo. Esse sono finalizzate ad individuare i valori medi e quelli caratteristici delle quantità suddette e la prevedibile costanza di comportamento del materiale considerato e debbono permettere di estrapolare il comportamento del materiale a quello del dispositivo e di verificare la sostanziale invariabilità del comportamento del dispositivo rispetto alle variazioni ambientali, la temperatura interna, l’invecchiamento. Il tipo e le modalità di prova verranno stabiliti di volta in volta dal produttore, in relazione al tipo di materiale, e verranno giustificati con una relazione, di cui il produttore si assumerà piena e completa responsabilità, che chiarisca in ogni dettaglio il rapporto tra comportamento del materiale e comportamento del dispositivo.

11.9.4.2 Prove di qualificazione sui dispositivi

Detto d_2 lo spostamento massimo di progetto in un dispositivo, corrispondente allo SLC, le prove di qualificazione sui dispositivi, che possono essere estese a tutti i dispositivi geometricamente simili (rapporti di scala geometrica compresi tra 0,5 e 2) e prodotti con gli stessi materiali di quelli provati, sono le seguenti:

- prova “preliminare”, condotta imponendo al prototipo almeno 5 cicli completi di deformazioni alternate, con ampiezza massima non inferiore a $\pm 0,1 d_2$, $\pm 0,2 d_2$, $\pm 0,3 d_2$, $\pm 0,5 d_2$, $\pm 0,7 d_2$, e almeno 10 cicli con ampiezza massima non inferiore a $\pm d_2$,
- prova “quasi statica”, condotta imponendo al prototipo almeno 5 cicli completi di deformazioni alternate, con ampiezza massima riferita al prototipo reale pari a $\pm d_2$;
- prova “dinamica”, condotta imponendo al prototipo almeno 5 cicli completi di deformazioni alternate, con ampiezza massima riferita al prototipo reale pari a $\pm d_2$, applicando le deformazioni imposte con una velocità mediamente pari a quella che si può verificare nel caso

del terremoto di progetto relativo allo stato limite di collasso ed assimilabile, in mancanza di specifiche valutazioni, e per i soli dispositivi facenti parte di sistemi di isolamento sismico, a quella corrispondente ad una frequenza di 0,5 Hz per ogni ciclo completo.

La “prova dinamica” può essere sostituita da una replica della prova statica, qualora il materiale degli elementi base sia acciaio, o altro materiale il cui comportamento ciclico non dipenda dalla velocità di deformazione. Tale proprietà dovrà, eventualmente, essere verificata attraverso apposite prove sui materiali o sugli elementi base.

Le prove di qualificazione devono essere effettuate su almeno 2 dispositivi. I dispositivi sottoposti a prove di qualificazione potranno essere utilizzati nella costruzione solo se gli elementi sollecitati in campo non lineare vengono sostituiti o se la loro resistenza alla fatica oligociclica è di un ordine di grandezza superiore al numero dei cicli delle prove, e comunque previo accertamento della piena funzionalità, attraverso la successiva effettuazione delle prove di accettazione e verifica dei relativi parametri.

Qualora il dispositivo sia geometricamente simile ad un isolatore elastomerico e sia soggetto ad azione tagliante, senza però svolgere funzione portante, le prove di qualificazione dovranno essere condotte secondo le modalità previste per le prove su isolatori elastomerici, ma con le seguenti varianti:

- caratterizzazione dei dispositivi in assenza di carico iniziale, riproducendo le condizioni di vincolo sulle facce, superiori ed inferiori del dispositivo in opera.
- nessuna prova di *creep*

11.9.4.3 Prove di accettazione sui dispositivi

Le prove di accettazione sui dispositivi, che saranno effettuate con le modalità già viste per le prove di qualificazione e si riterranno superate se i risultati ottenuti non differiranno da quelli delle prove di qualificazione di oltre il $\pm 10\%$, sono le seguenti:

- misura della geometria esterna, con tolleranza di $\pm 10\%$ sugli spessori e $\pm 5\%$ sulle lunghezze, dei componenti che risultano determinanti ai fini del comportamento del dispositivo nel sistema strutturale
- prova ciclica condotta imponendo al prototipo almeno 4 cicli completi di deformazioni alternate, con ampiezza massima non inferiore a $\pm d_2/20$, volte a determinare il valore della rigidità teorica iniziale K_1 .
- Le prove di accettazione devono essere effettuate su almeno il 20% dei dispositivi, comunque non meno di 4 e non più del numero di dispositivi da mettere in opera. Su almeno un dispositivo verrà anche condotta una prova “quasi statica”, imponendo almeno 5 cicli completi di deformazioni alternate, con ampiezza massima pari a $\pm d_2$.

Qualora il dispositivo abbia caratteristiche costruttive analoghe a quelle di un isolatore elastomerico ne sia geometricamente simile e sia soggetto ad azione tagliante, senza però svolgere funzione portante dei carichi verticali, le prove di accettazione dovranno essere condotte secondo le modalità previste per le prove su isolatori elastomerici, ma con la seguente variante:

- caratterizzazione dei dispositivi in assenza di carico iniziale, riproducendo le condizioni di vincolo sulle facce, superiori ed inferiori del dispositivo in opera.

11.9.5 DISPOSITIVI A COMPORTAMENTO NON LINEARE

I dispositivi a comportamento non lineare possono realizzare comportamenti meccanici diversi, ad elevata o bassa dissipazione di energia, con riduzione o incremento della rigidità al crescere dello spostamento, con o senza spostamenti residui all’azzeramento della forza. Nel seguito si tratteranno dispositivi caratterizzati da una riduzione della rigidità, ma con forza sempre crescente, al

crescere dello spostamento, i cui diagrammi forza-spostamento sono sostanzialmente indipendenti dalla velocità di percorrenza e possono essere schematizzati come nella Figura 11.9.1.

I dispositivi a comportamento non lineare sono costituiti da elementi base che ne determinano le caratteristiche meccaniche fondamentali ai fini della loro utilizzazione

Il loro comportamento è individuato dalla curva caratteristica che lega la forza trasmessa dal dispositivo al corrispondente spostamento; tali curve caratteristiche sono, in generale, schematizzabili con delle relazioni bilineari definite imponendo il passaggio per il punto di coordinate (F_1, d_1) , corrispondente al limite teorico del comportamento elastico lineare del dispositivo, e per il punto di coordinate (F_2, d_2) , corrispondente alla condizione di progetto allo SLC.

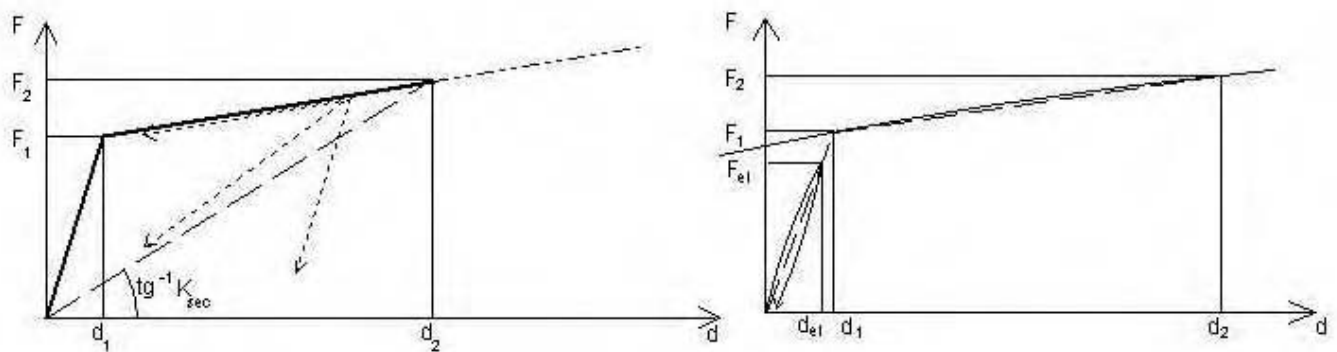


Figura 11.9.1 – Diagrammi forza – spostamento per dispositivi non lineari

Il ciclo bilineare teorico è definito dai seguenti parametri:

d_{el} = spostamento nel primo ramo di carico in una prova sperimentale entro il quale il comportamento è sostanzialmente lineare. In generale può assumersi un valore pari a $d_2/20$;

F_{el} = Forza corrispondente a d_{el} , nel ramo di carico iniziale sperimentale.

d_1 = ascissa del punto d'intersezione della linea retta congiungente l'origine con il punto (d_{el}, F_{el}) e la linea retta congiungente i punti $(d_2/4, F(d_2/4))$ e (d_2, F_2) nel terzo ciclo della prova sperimentale;

F_1 = ordinata del punto d'intersezione della linea retta congiungente l'origine con il punto (d_{el}, F_{el}) e la linea retta congiungente i punti $(d_2/4, F(d_2/4))$ e (d_2, F_2) nel terzo ciclo della prova sperimentale;

d_2 = spostamento massimo di progetto del dispositivo corrispondente allo SLC;

F_2 = forza corrispondente allo spostamento d_2 , ottenuta al terzo ciclo sperimentale.

Le rigidezze elastica e post-elastica, rispettivamente del primo ramo e del secondo ramo, vengono definite come: $K_1 = F_1/d_1$; $K_2 = (F_2 - F_1)/(d_2 - d_1)$, mentre la rigidezza secante è data da $K_{sec} = F_2/d_2$ e lo smorzamento equivalente è $\xi_e = E_d / (2\pi \cdot F_2 \cdot d_2)$ essendo E_d l'area del ciclo d'isteresi.

Per assicurare un comportamento ciclico stabile, le variazioni in una serie di cicli di carico riferiti allo stesso spostamento massimo devono essere limitate nel modo seguente:

$$\left| K_{2,(i)} - K_{2,(3)} \right| / K_{2,(3)} \leq 10\% \quad (11.9.5)$$

$$\left| \xi_{e,(i)} - \xi_{e,(3)} \right| / \xi_{e,(3)} \leq 10\% \quad (11.9.6)$$

dove il pedice “(3)” si riferisce a quantità determinate nel terzo ciclo di carico ed il pedice “(i)” si riferisce a quantità relative all’i-esimo ciclo, escluso il primo ($i \geq 2$).

Il ciclo teorico che eventualmente si assume per l'esecuzione delle analisi non lineari per la progettazione della struttura, completato dei rami di scarico e ricarico coerenti con il comportamento reale, deve essere tale che l'energia dissipata in un ciclo non differisca di più del 10% dall'energia dissipata nel terzo ciclo di carico della prova sperimentale.

Le massime differenze tra le caratteristiche meccaniche ottenute nelle prove di qualificazione ed i valori di progetto o nelle normali condizioni d'uso devono essere contenute entro limiti riportati in Tab. 11.9.II.

Le variazioni devono essere valutate con riferimento al 3° ciclo di prova.

Tabella 11.9.II

	Fornitura	Invecchiamento	Temperatura	Frequenza di prova
K_2	±15%	±20%	±20%	±10%
K_{sec}	±15%	±20%	±40%	±10%
ξ_e	±10%	±15%	±15%	±10%

Quando il rapporto d'incrudimento risulta $K_2/K_1 \leq 0,05$, il limite su K_2 viene sostituito dal limite sulla variazione di K_2/K_1 che deve differire meno di 0,01 dal valore di progetto.

11.9.5.1 Prove di accettazione sui materiali

Si applica quanto previsto al § 11.9.4.1 per i dispositivi lineari.

11.9.5.2 Prove di qualificazione sui dispositivi

Si applica quanto previsto al § 11.9.4.2 per i dispositivi lineari.

11.9.5.3 Prove di accettazione sui dispositivi

Si applica quanto previsto al § 11.9.4.3 per i dispositivi lineari.

11.9.6 DISPOSITIVI A COMPORTAMENTO VISCOSO

I dispositivi a comportamento viscoso trasmettono, in generale, soltanto azioni orizzontali ed hanno rigidità trascurabile rispetto alle azioni verticali. Essi sono caratterizzati da un valore della forza proporzionale a v^α , e pertanto non contribuiscono significativamente alla rigidità del sistema. La relazione forza spostamento di un dispositivo viscoso, per una legge sinusoidale dello spostamento, è riportata in Figura 11.9.2. La forma del ciclo è ellittica per $\alpha=1$.

Il loro comportamento è caratterizzato dalla massima forza sviluppata F_{max} e dall'energia dissipata E_d in un ciclo, per una prefissata ampiezza e frequenza, ossia dalle costanti C e α .

Per assicurare un comportamento ciclico stabile, le variazioni dell'energia dissipata E_d in una serie di cicli di carico riferiti a stessa velocità e spostamento massimi devono essere limitate nel modo seguente:

$$\left| E_{d(i)} - E_{d(3)} \right| / E_{d(3)} \leq 10\% \quad (11.9.7)$$

dove il pedice "(3)" si riferisce a quantità determinate nel terzo ciclo di carico ed il pedice "(i)" si riferisce a quantità relative all'i-esimo ciclo, escluso il primo ($i \geq 2$).

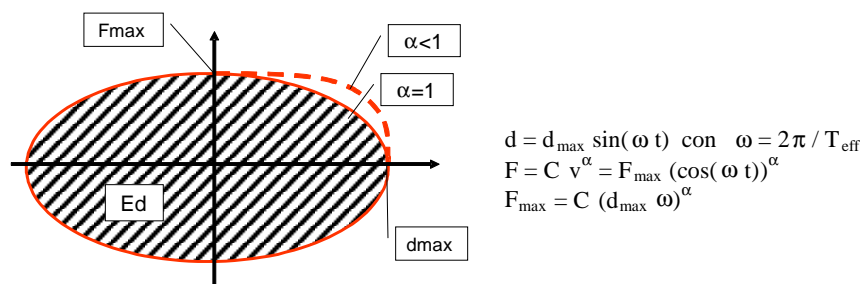


Figura 11.9.2 – Dispositivi a comportamento viscoso

Le massime differenze tra le caratteristiche meccaniche ottenute nelle prove di qualificazione ed i valori di progetto o nelle normali condizioni d'uso devono essere contenute entro limiti riportati in Tab. 11.9.III, tenendo conto dei rapporti di scala tra i dispositivi sottoposti a prove di qualificazione e quelli reali.

Tabella 11.9.III

	Fornitura	Invecchiamento	Temperatura	Frequenza di prova
F_{\max}	±15%	±5%	±5%	±10%
E_d	-15%	-5%	-5%	±10%

Per tener conto di possibili valori di velocità superiori a quelli di progetto, la forza massima di progetto del dispositivo va amplificata con un fattore di affidabilità γ_v dato da

$$\gamma_v = (1+t_d) \cdot (1,5)^\alpha \quad (11.9.8)$$

in cui t_d è la tolleranza sulla forza di progetto fornita dal produttore, comprensiva della variabilità per effetto della temperatura, e α è l'esponente delle legge costitutiva.

Il dispositivo deve possedere due cerniere sferiche alle estremità onde evitare effetti di trafilamento e deterioramento delle guarnizioni, e la capacità rotazionale deve essere valutata tenendo conto dei carichi che interesseranno la struttura nel corso della vita, degli effetti del sisma e dei disallineamenti di montaggio. In ogni caso la rotazione consentita dalle cerniere non deve essere inferiore ai 2 gradi sessagesimali.

I dispositivi devono essere progettati in modo da evitare snervamenti sotto l'applicazione dei carichi di servizio e rotture sotto le condizioni di collasso. Devono essere inoltre in grado di sopportare le accelerazioni laterali risultanti dalle analisi sismiche strutturali allo SLC e, in assenza di tale valutazione, devono resistere ad una forza minima trasversale pari ad almeno due volte il peso proprio del dispositivo. Il progetto e la costruzione del dispositivo devono consentire la manutenzione nel corso della vita utile ed evitare che fenomeni di instabilità interessino gli steli, nelle condizioni di massima estensione ed in riferimento alla configurazione di messa in opera

11.9.6.1 Prove di accettazione sui materiali

Le prove di accettazione sui materiali sono quelle previste dalle vigenti norme e finalizzate ad accertare le caratteristiche di viscosità del fluido. Esse debbono permettere di estrapolare il comportamento del materiale a quello del dispositivo e di verificare la sostanziale invariabilità del comportamento del dispositivo rispetto alle variazioni ambientali, alla temperatura interna, all'invecchiamento. Il tipo e le modalità di prova verranno stabiliti di volta in volta dal produttore, in relazione al tipo di materiale, e verranno giustificati con una relazione, di cui il produttore si assumerà piena e completa responsabilità, che chiarisca in ogni dettaglio il rapporto tra comportamento del materiale e comportamento del dispositivo.

11.9.6.2 Prove di qualificazione sui dispositivi

Detto d_2 lo spostamento massimo di progetto in un dispositivo, corrispondente allo SLC, le prove di qualificazione sui dispositivi, che possono essere estese a tutti i dispositivi geometricamente simili (rapporti di scala geometrica compresi tra 0,5 e 2) e prodotti con gli stessi materiali di quelli provati, sono le seguenti:

- prova “preliminare”, finalizzata alla verifica dei parametri caratterizzanti il comportamento del dispositivo, condotta imponendo al prototipo almeno 4 cicli completi di deformazioni alternate, con rampe a velocità costante ed ampiezza massima riferita al prototipo reale non inferiore a $\pm 0,5 d_2$, per almeno 5 diversi valori della velocità di spostamento, pari al 25%, 50%, 75%, 100%, 125% del valore di progetto;
- prova “dinamica”, condotta imponendo al prototipo almeno 10 cicli completi di deformazioni alternate, con ampiezza massima riferita al prototipo reale pari a $\pm d_2$, eventualmente effettuati in due serie di 5 o più cicli consecutivi, applicando le deformazioni imposte con una velocità mediamente pari a quella che si può verificare nel caso del terremoto di progetto relativo allo stato limite di collasso ed assimilabile, in mancanza di specifiche valutazioni, e per i soli dispositivi facenti parte di sistemi di isolamento sismico, a quella corrispondente ad una frequenza di 0,5 Hz per ogni ciclo completo di ampiezza massima $\pm d_2$.

Le prove di qualificazione devono essere effettuate su almeno 2 dispositivi. I dispositivi sottoposti a prove di qualificazione potranno essere utilizzati nella costruzione previa verifica della loro perfetta integrità a seguito delle prove, da accertare attraverso la successiva effettuazione delle prove di accettazione ed il controllo dei relativi parametri di verifica.

11.9.6.3 Prove di accettazione sui dispositivi

Le prove di accettazione sui dispositivi, che saranno effettuate con le modalità già viste per le prove di qualificazione e si riterranno superate se i risultati ottenuti non differiranno da quelli delle prove di qualificazione di oltre il $\pm 10\%$, sono le seguenti:

- misura della geometria esterna, con verifica delle tolleranze stabilite dal progettista.
- prova “dinamica”, condotta imponendo al prototipo almeno 10 cicli completi di deformazioni alternate, con ampiezza massima pari a $\pm d_2$, eventualmente effettuati in due serie di 5 o più cicli consecutivi, applicando le deformazioni imposte con una velocità mediamente pari a quella che si può verificare nel caso del terremoto di progetto relativo allo stato limite di collasso ed assimilabile, in mancanza di specifiche valutazioni, e per i soli dispositivi facenti parte di sistemi di isolamento sismico, a quella corrispondente ad una frequenza di 0,5 Hz per ogni ciclo completo di ampiezza massima $\pm d_2$.

Le prove di accettazione devono essere effettuate su almeno il 20% dei dispositivi, comunque non meno di 4 e non più del numero di dispositivi da mettere in opera.

11.9.7 ISOLATORI ELASTOMERICI

Gli isolatori debbono avere pianta con due assi di simmetria ortogonali, così da presentare un comportamento il più possibile indipendente dalla direzione della azione orizzontale agente. Ai fini della determinazione degli effetti di azioni perpendicolari agli strati, le loro dimensioni utili debbono essere riferite alle dimensioni delle piastre in acciaio, depurate di eventuali fori, mentre per gli effetti delle azioni parallele alla giacitura degli strati si considererà la sezione intera dello strato di gomma.

Le piastre di acciaio devono essere conformi a quanto previsto nelle norme per gli apparecchi di appoggio, con un allungamento minimo a rottura del 18% e spessore minimo pari a 2 mm per le piastre interne e a 20 mm per le piastre esterne.

Si definiscono due fattori di forma:

S₁ fattore di forma primario, rapporto tra la superficie A' comune al singolo strato di elastomero ed alla singola piastra d'acciaio, depurata degli eventuali fori (se non riempiti successivamente), e la superficie laterale libera L del singolo strato di elastomero, maggiorata della superficie laterale degli eventuali fori (se non riempiti successivamente) ossia $S_1 = A'/L$;

S₂ fattore di forma secondario, rapporto tra la dimensione in pianta D della singola piastra in acciaio, parallelamente all'azione orizzontale agente, e lo spessore totale t_e degli strati di elastomero ossia $S_2 = D/t_e$.

Gli isolatori in materiale elastomerico ed acciaio sono individuati attraverso le loro curve caratteristiche forza - spostamento, generalmente non lineari, tramite i due parametri sintetici: la rigidezza equivalente K_e , il coefficiente di smorzamento viscoso equivalente ξ_e .

La rigidezza equivalente K_e , relativa ad un ciclo di carico, è definita come rapporto tra la forza F corrispondente allo spostamento massimo d raggiunto in quel ciclo e lo stesso spostamento ($K_e = F/d$) e si valuta come prodotto del modulo dinamico equivalente a taglio G_{din} per A/ t_e .

Il coefficiente di smorzamento viscoso equivalente ξ_e si definisce come rapporto tra l'energia dissipata in un ciclo completo di carico E_d e $2\pi Fd$, ossia $\xi_e = E_d / (2\pi Fd)$.

La rigidezza verticale K_v è definita come rapporto tra la forza verticale di progetto F_v e lo spostamento verticale d_v ($K_v = F_v/d_v$).

Le massime differenze tra le caratteristiche meccaniche ottenute nelle prove di qualificazione ed i valori di progetto o nelle normali condizioni d'uso devono essere contenute entro limiti riportati in Tab. 11.9.IV.

Le variazioni devono essere valutate con riferimento al 3° ciclo di prova. Le frequenze di prova per valutare le variazioni delle caratteristiche meccaniche sono 0,1Hz e 0,5Hz.

Tabella 11.9.IV

	Fornitura	Invecchiamento	Temperatura	Frequenza di prova
K_e	±20%	±20%	±20%	±20%
K_v	-30%	-	-	-
ξ_e	±20%	±20%	±20%	±20%

Le variazioni dovute al carico verticale, valutate come differenza tra i valori corrispondenti al carico verticale massimo ed a quello minimo, non dovranno superare il 15% del valore di progetto.

11.9.7.1 Prove di accettazione sui materiali

Le prove di accettazione sui materiali sono quelle previste dalle norme sugli apparecchi di appoggio, con le seguenti variazioni ed aggiunte:

- le prove di invecchiamento vanno effettuate per 21 giorni a 70°C; la variazione del modulo G deve essere contenuta entro il 20% del valore iniziale;
- il modulo G deve essere determinato anche per una deformazione tangenziale pari a $\pm 100\%$.

11.9.7.2 Prove di qualificazione sui dispositivi

Le prove di qualificazione sui dispositivi, possono essere estese a tutti i dispositivi geometricamente simili (rapporti di scala geometrica compresi tra 0,5 e 2, fattore di forma primario S_1 uguale, con tolleranza del $\pm 10\%$, fattore di forma secondario S_2 uguale o maggiore) e prodotti con gli stessi materiali di quelli provati. Esse debbono essere effettuate nell'ordine e con le modalità di seguito specificate a non meno di due giorni di distanza dalla vulcanizzazione per dispositivi di dimensioni inferiori ai 700 mm, quattro giorni per dispositivi più grandi, così da avere una temperatura uniforme sull'intero dispositivo.

- Determinazione statica della rigidità a compressione tra il 30% e il 100% del carico verticale V di progetto, opportunamente scalato, in presenza di sisma, somma dei carichi verticali dovuti a permanenti ed accidentali moltiplicati per opportuni coefficienti ed alle eventuali azioni concomitanti (forze orizzontali, spostamenti e rotazioni);
- determinazione statica, sotto compressione costante e pari a 6 MPa, o al valore della tensione di compressione di progetto (con una tolleranza del $\pm 20\%$) se questa è superiore a 8 MPa, del modulo statico di taglio G, convenzionalmente definito come il modulo secante tra le deformazioni di taglio corrispondenti agli spostamenti $0,27t_e$ e $0,58t_e$ mediante prove di carico-scarico fino a uno spostamento massimo pari a t_e e in corrispondenza del 3° ciclo;
- determinazione dinamica, sotto compressione costante e pari a 6 MPa, o al valore della tensione di compressione di progetto (con una tolleranza del $\pm 20\%$) se questa è superiore a 8 MPa, del modulo dinamico di taglio G_{din} e dello smorzamento ξ mediante prove cicliche sinusoidali alla frequenza di 0,5 Hz e $\gamma=1$ ed in corrispondenza del 3° ciclo, valutando $G_{din} = F_{te}/(Ad)$ come modulo secante in corrispondenza di $d/t_e=1$, con l'obbligo per G_{din} di ricadere nell'intervallo $0,35 \div 1,50$ MPa;
- determinazione delle curve $G-\gamma$ e $\xi-\gamma$ mediante le prove dinamiche cicliche precedentemente descritte e per i seguenti valori di γ : 0,05, 0,3, 0,5, 0,7, 1,0, γ_{max} , e, comunque, per deformazioni corrispondenti, nel dispositivo reale, a spostamenti non inferiori a $\pm 0,1 d_2$, $\pm 0,2 d_2$, $\pm 0,3 d_2$, $\pm 0,5 d_2$, $\pm 0,7 d_2$, $\pm d_2$, effettuando almeno 5 cicli per ciascuna ampiezza; γ_{max} sarà preso pari a 1,5 se in corrispondenza di d_2 risulta $\gamma < 1,5$, a 2 se $1,5 < \gamma < 2$.
- valutazione della stabilità del dispositivo sotto compressione e taglio, effettuata accertandosi che il dispositivo rimanga stabile se assoggettato ad uno spostamento orizzontale pari ad $1,8 t_e$ in presenza di un carico verticale pari sia ad $1,5 V_{max}$ che a $0,5 V_{min}$ (indicando con V_{max} e V_{min} rispettivamente i valori massimo e minimo di V);
- valutazione della capacità di sostenere, sotto compressione costante e pari a 6 MPa, o al valore della tensione di compressione di progetto (con una tolleranza del $\pm 20\%$) se questa è superiore a 8 MPa, almeno 10 cicli con spostamento massimo impresso almeno pari a d_2 .
- valutazione di efficacia dell'aderenza elastomero-acciaio, effettuata sottoponendo l'isolatore, sotto compressione costante e pari a 6 MPa, o al valore della tensione di compressione di progetto (con una tolleranza del $\pm 20\%$) se questa è superiore a 8 MPa, a una deformazione $\gamma \geq 2,5$ senza che si verifichino danni. Qualora in corrispondenza dello spostamento di progetto, il dispositivo subisca una deformazione $\gamma < 1,5$ il dispositivo può essere caratterizzato per una deformazione $\gamma = 2,0$;
- determinazione delle caratteristiche di creep mediante prove di compressione sotto compressione costante e pari al valore della tensione di compressione di progetto, con una tolleranza del $\pm 20\%$, della durata di almeno 7 giorni; la deformazione verticale per creep deve essere inferiore al 20%

della deformazione statica sotto il carico V; il valore di riferimento della deformazione statica sarà assunto pari a quello misurato dopo 10 minuti dall'inizio dell'applicazione del carico.

Le prove di qualificazione devono essere effettuate su almeno 4 dispositivi, due per le prove senza invecchiamento e due per le prove dopo invecchiamento artificiale, ottenuto mantenendo i dispositivi di prova per 21 giorni a 70°C.

L'invecchiamento dovrà comunque essere preceduto dalla determinazione statica della rigidità a compressione e del modulo statico di taglio G, secondo le modalità precedentemente definite, per valutare le caratteristiche dei dispositivi sottoposti a invecchiamento prima dell'invecchiamento stesso. I valori di G dopo l'invecchiamento non devono superare di 1,15 volte i valori di G prima dell'invecchiamento). I dispositivi sottoposti a prove di qualificazione non potranno essere utilizzati nella costruzione.

I dispositivi sottoposti a prove di qualificazione potranno essere utilizzati nella costruzione previa verifica della loro perfetta integrità a seguito delle prove, da accertare attraverso la successiva effettuazione delle prove di accettazione ed il controllo dei relativi parametri di verifica.

La validità delle prove di invecchiamento potrà essere estesa a tutti i dispositivi realizzati con la stessa miscela, indipendentemente dai rapporti di forma. Per qualificare lo stesso dispositivo per diversi valori della tensione di compressione le prove possono essere ripetute in sequenza sugli stessi dispositivi da qualificare, verificando che tra una prova e la successiva non si siano verificati danni ai dispositivi.

11.9.7.3 Prove di accettazione sui dispositivi

Le prove di accettazione sui dispositivi, che saranno effettuate con le modalità già viste per le prove di qualificazione e si riterranno superate se i risultati ottenuti soddisfano i limiti sotto specificati e se il modulo statico di taglio G non differisce da quello delle prove di qualificazione di oltre il $\pm 10\%$, sono le seguenti:

- misura della geometria esterna che dovrà rispettare le tolleranze prescritte dalle norme sugli apparecchi di appoggio, con l'unica deroga dei dispositivi di altezza superiore a 100 mm per i quali la tolleranza sulle altezze è di 6mm;
- determinazione statica della rigidità verticale tra il 30% e il 100% del carico V;
- determinazione del modulo statico di taglio G o in alternativa del modulo dinamico di taglio G_{din} , con le modalità specificate per le prove di qualificazione; quest'ultima è da preferire, quando effettuabile, in quanto riduce le incertezze sul controllo del reale comportamento dinamico del dispositivo,
- valutazione di efficacia dell'aderenza elastomero-acciaio, con le modalità specificate per le prove di qualificazione, ma adottando per la deformazione γ il valore corrispondente allo spostamento d_2 .

Le prove di accettazione devono essere effettuate su almeno il 20% dei dispositivi, e comunque non meno di 4 e non più del numero di dispositivi da mettere in opera.

11.9.8 ISOLATORI A SCORRIMENTO

Le superfici di scorrimento in acciaio e PTFE devono essere conformi alla normativa vigente per gli apparecchi di appoggio.

Gli isolatori a scorrimento devono essere in grado di sopportare, sotto spostamento massimo impresso pari a $1,2 d_2$, almeno 10 cicli di carico e scarico. I cicli si riterranno favorevolmente sopportati se il coefficiente d'attrito (f), nei cicli successivi al primo, non varierà di più del 25% rispetto alle caratteristiche riscontrate durante il terzo ciclo, ossia

$$|f_{(i)} - f_{(3)}|/f_{(3)} < 0,25, \quad (11.9.9)$$

avendo contrassegnato con il pedice “(i)” le caratteristiche valutate all’i-esimo ciclo e con il pedice “(3)” le caratteristiche valutate al terzo ciclo. Detto d_{dc} lo spostamento massimo di progetto del centro di rigidità del sistema d’isolamento, corrispondente allo SLC, qualora l’incremento della forza nel sistema di isolamento per spostamenti tra $0,5 d_{dc}$ e d_{dc} sia inferiore all’ 1,25% del peso totale della sovrastruttura, gli isolatori a scorrimento debbono essere in grado di garantire la loro funzione di appoggio fino a spostamenti pari ad $1,25 d_2$.

Si deve verificare che il coefficiente d’attrito sia, comunque, sempre inferiore al valore di progetto per variazioni nell’ambito della fornitura, della temperatura e della frequenza di prova.

11.9.8.1 Prove di accettazione sui materiali

Le prove di accettazione sulle superfici di scorrimento sono quelle previste dalle norme per gli apparecchi di appoggio.

11.9.8.2 Prove di qualificazione sui dispositivi

Le prove di qualificazione sui dispositivi, che possono essere estese a tutti i dispositivi geometricamente simili (rapporti di scala geometrica compresi tra 0,5 e 2) e prodotti con gli stessi materiali di quelli provati sono le seguenti:

- determinazione statica del coefficiente d’attrito, per almeno tre valori della compressione, costante durante la prova, pari al carico verticale V di esercizio, a V_{max} e a V_{min} , opportunamente scalati;
- determinazione dinamica del coefficiente d’attrito, per almeno tre valori della compressione, costante durante la prova, pari al carico verticale V di esercizio, a V_{max} e a V_{min} , opportunamente scalati, e per tre valori della velocità (frequenza), pari a quella di progetto e alla stessa variata del ± 30
- Valutazione della capacità di sostenere, sotto compressione costante e pari al valore della tensione di compressione di progetto, con una tolleranza del $\pm 20\%$, almeno 10 cicli con spostamento massimo impresso almeno pari a d_2 .

Qualora gli isolatori fossero dotati di elementi o meccanismi supplementari atti a migliorarne le prestazioni sismiche, le prove andranno ripetute con la presenza di tali parti supplementari.

Le prove di qualificazione devono essere effettuate su almeno 2 dispositivi. I dispositivi sottoposti a prove di qualificazione potranno essere utilizzati nella costruzione previa verifica della loro perfetta integrità a seguito delle prove, da accertare attraverso la successiva effettuazione delle prove di accettazione e il controllo dei relativi parametri di verifica.

Nel caso in cui le prove vengano effettuate su dispositivi in scala, i certificati di prova dovranno essere accompagnati da una relazione del produttore o del progettista che dimostri l’equivalenza dei risultati a quelli ottenibili su un dispositivo non in scala.

11.9.8.3 Prove di accettazione sui dispositivi

Le prove di accettazione sui dispositivi, che saranno effettuate con le modalità già viste per le prove di qualificazione.

- Verifica delle tolleranze dimensionali delle superfici di scorrimento come previste dalle norme per gli apparecchi di appoggio.
- determinazione statica del coefficiente d’attrito, per almeno tre valori della compressione, costante durante la prova, pari al carico verticale V di esercizio, e ai valori di progetto sotto azioni sismiche V_{max} e V_{min} .

Le prove di accettazione devono essere effettuate su almeno il 20% dei dispositivi, comunque non meno di 4 e non più del numero di dispositivi da mettere in opera.

Qualora gli isolatori fossero dotati di elementi o meccanismi supplementari atti a migliorarne le prestazioni sismiche, su almeno un dispositivo completo di tali parti supplementari verrà anche condotta una prova “quasi statica”, imponendo almeno 5 cicli completi di deformazioni alternate, con ampiezza massima pari a $\pm d_2$. Il dispositivo non potrà essere utilizzato nella costruzione, a meno che il suo perfetto funzionamento non sia ripristinabile con la sostituzione degli elementi base.

11.9.9 DISPOSITIVI A VINCOLO RIGIDO DEL TIPO A “FUSIBILE”

I dispositivi a fusibile sono classificabili in due categorie: di tipo meccanico, quando lo svincolo è determinato dal rilascio di fermi sacrificali, o di tipo idraulico, quando lo svincolo è governato dall'apertura di una valvola di sovrappressione.

11.9.9.1 Prove di accettazione sui materiali

Le prove di accettazione sui materiali sono quelle previste dalle vigenti norme per la determinazione della tensione e l'allungamento al limite elastico, la tensione e l'allungamento a rottura del materiale costituente gli elementi base del dispositivo, e le caratteristiche di viscosità del fluido, se presente. Esse sono finalizzate ad individuare i valori medi e quelli caratteristici delle quantità suddette e ad accertare la costanza di comportamento del materiale considerato e debbono permettere di estrapolare il comportamento del materiale a quello del dispositivo e di verificare la sostanziale invariabilità del comportamento del dispositivo rispetto alla variazioni ambientali, la temperatura interna, l'invecchiamento. Il tipo e le modalità di prova verranno stabiliti di volta in volta dal produttore, in relazione al tipo di materiale, e verranno giustificati con una relazione, di cui il produttore si assumerà piena e completa responsabilità, che chiarisca in ogni dettaglio il rapporto tra comportamento del materiale e comportamento del dispositivo.

11.9.9.2 Prove di qualificazione sui dispositivi

Le prove di qualificazione vanno condotte su due dispositivi. Possono essere estese a tutti i dispositivi geometricamente simili (rapporti di scala geometrica compresi tra 0,5 e 2) e prodotti con gli stessi materiali di quelli provati. Le prove sono le seguenti:

- Valutazione della capacità di sostenere almeno 3 cicli monotonicamente con carico massimo impresso pari al valore di progetto di servizio, con una tolleranza del +10%, in assenza di snervamenti o rotture.
- Valutazione della forza di rilascio, sottoponendo il campione ad un carico monotonicamente sino al raggiungimento della rottura del fusibile (forza di rilascio). La tolleranza, rispetto al valore di progetto, deve essere definita dal progettista e, in assenza di tale valutazione, è pari a $\pm 15\%$.
- Valutazione del comportamento a fatica, ove richiesto dal progettista in relazione al tipo di applicazione. La prova viene eseguita sottoponendo uno dei due campioni a 2 milioni di cicli di carico e, successivamente, ai due precedenti test verificando che il comportamento sia pressoché analogo a quello del dispositivo non provato ciclicamente e che non si manifestino snervamenti o rotture.

Se il materiale usato in produzione non è quello dello stesso lotto impiegato per la realizzazione dei prototipi qualificati, deve essere mostrato tramite prove sui materiali e opportuni calcoli che il valore della forza di rilascio rientri nella tolleranza di progetto.

11.9.9.3 Prove di accettazione sui dispositivi

Le prove di accettazione sui dispositivi saranno effettuate con le stesse modalità delle prove di qualificazione, ad esclusione della prova a fatica, e si riterranno superate se i risultati ottenuti non differiranno da quelli delle prove di qualificazione di oltre il $\pm 10\%$. Inoltre sarà effettuata una misura della geometria esterna, con tolleranza di $\pm 10\%$ sugli spessori e $\pm 5\%$ sulle lunghezze, per i componenti determinanti ai fini del comportamento.

Le prove di accettazione devono essere effettuate su almeno il 20% dei dispositivi, comunque non meno di 4 e non più del numero di dispositivi da mettere in opera. Il dispositivo non potrà essere utilizzato nella costruzione, a meno che il suo perfetto funzionamento non sia ripristinabile con la sostituzione degli elementi base.

11.9.10 DISPOSITIVI (DINAMICI) DI VINCOLO PROVVISORIO

La corsa disponibile deve essere funzione dello spostamento di progetto non sismico, derivanti da azioni lente, quali effetti termici, ritiro, viscosità e da qualsiasi altro spostamento relativo che può interessare le parti che il dispositivo connette, incluso lo spostamento dovuto alla comprimibilità del fluido in presenza di azione sismica. In ogni caso, la corsa non deve essere minore di ± 50 mm per i ponti e ± 25 mm per gli edifici.

Il dispositivo deve possedere due cerniere sferiche alle estremità onde evitare effetti di trafileamento e deterioramento delle guarnizioni, e la capacità rotazionale deve essere valutata tenendo conto dei carichi che interesseranno la struttura nel corso della vita, degli effetti del sisma e dei disallineamenti di montaggio. In ogni caso la rotazione consentita dalle cerniere non deve essere inferiore ai 2 gradi.

I dispositivi devono essere progettati in modo da evitare snervamenti sotto l'applicazione dei carichi di servizio e rotture sotto le condizioni di collasso. Devono essere inoltre in grado di sopportare le accelerazioni laterali risultanti dalle analisi sismiche strutturali allo SLC e, in assenza di tale valutazione, devono resistere ad una forza minima pari ad almeno due volte il peso proprio del dispositivo. Il progetto e la costruzione del dispositivo devono consentire la manutenzione nel corso della vita utile ed evitare che fenomeni di instabilità interessino gli steli, nelle condizioni di massima estensione ed in riferimento alla configurazione di messa in opera.

Il fattore di sicurezza nei confronti delle sovrappressioni, rispetto alle condizioni di progetto sismico allo SLC deve essere pari ad 1,5, salvo che per i dispositivi dotati di sistema di protezione dal sovraccarico incorporato, per i quali il sistema deve attivarsi per una forza minore del 110% della forza di progetto ed il fattore di sicurezza deve essere assunto almeno pari ad 1.1.

La velocità di attivazione dei dispositivi, tipicamente, è compresa tra 0,5 mm/s e 5 mm/s, ovvero per valori decisamente maggiori di 0,01 mm/s.

11.9.10.1 Prove di accettazione sui materiali

Le prove di accettazione sui materiali sono quelle previste dalle vigenti norme e finalizzate ad accertare le caratteristiche di viscosità del fluido. Esse debbono permettere di estrapolare il comportamento del materiale a quello del dispositivo e di verificare la sostanziale invariabilità del comportamento del dispositivo rispetto alle variazioni ambientali, la temperatura interna, l'invecchiamento. Il tipo e le modalità di prova verranno stabiliti di volta in volta dal produttore, in relazione al tipo di materiale, e verranno giustificati con una relazione, di cui il produttore si assumerà piena e completa responsabilità, che chiarisca in ogni dettaglio il rapporto tra comportamento del materiale e comportamento del dispositivo.

11.9.10.2 Prove di qualificazione sui dispositivi

Le prove andranno realizzate ogni volta che si realizza un dispositivo la cui capacità di forza si differenzia di $\pm 20\%$, rispetto a dispositivi identici sia per gli aspetti concettuali sia per i materiali utilizzati.

Le prove nel seguito elencate non devono essere eseguite obbligatoriamente nell'ordine elencato, ad eccezione della verifica dell'usura delle guarnizioni, che deve essere eseguita prima della prova per la verifica del carico di progetto e per la verifica della capacità di sovraccarico. Al termine delle prove non dovranno essere visibili perdite, deterioramenti o degrado delle prestazioni.

Va accertata la capacità del dispositivo di sopportare, per 120 secondi, una pressione interna pari al 125% della pressione corrispondente al massimo carico per cui è progettato.

Le prove di qualificazione vanno condotte su due dispositivi con le seguenti modalità e nel seguente ordine:

- Valutazione della forza assiale resistente a bassa velocità, mediante almeno una prova ciclica alternata, condotta a velocità costante minore o uguale a 0,1 mm/s, con ampiezza pari allo spostamento di progetto per azioni non sismiche e, comunque, almeno pari a 10 mm. La forza misurata dovrà soddisfare le condizioni di progetto con tolleranza fissata dal progettista e, comunque, non maggiore del 10% della forza di progetto.
In alternativa, si può eseguire almeno un ciclo completo, imponendo una forza costante pari al 10% della forza di progetto, verificando che la velocità media registrata sia costante e maggiore di 0,01 mm/s.
- Verifica della tenuta delle guarnizioni, su uno dei due dispositivi, sottoponendo il dispositivo a 10.000 cicli con ampiezza pari al massimo spostamento di progetto previsto per azioni non sismiche.
Per ridurre i tempi di esecuzione della prova è consentito abbattere la reazione che il dispositivo offre, anche a bassa velocità, riducendo la pressione interna o rimuovendo integralmente o parzialmente il fluido prima del test per poi reinserirlo al termine della storia di spostamenti.
- Verifica del comportamento sotto azioni impulsive sottoponendo il dispositivo alla storia di carico nel seguito descritta:
 - a) Raggiungimento del carico di progetto per azioni sismiche in meno di 0,5 secondi e mantenimento costante dello stesso per un tempo stabilito dal progettista e, comunque, per almeno 5 secondi;
 - b) Inversione del carico in meno di 1 secondo e mantenimento costante dello stesso per un tempo stabilito dal progettista e, comunque, per almeno 5 secondi.

Il dispositivo, sottoposto a tale storia di carico, deve assicurare che:

- 1) lo spostamento per i primi 0,5 secondi non supera il valore di progetto relativo alla forza di progetto e che, quando si procede all'inversione di segno della forza, lo spostamento totale non sia maggiore di due volte il valore di progetto;
 - 2) la velocità misurata durante l'applicazione costante del carico, non sia maggiore della velocità di attivazione.
- Valutazione del comportamento rispetto ad un sovraccarico, accertando che il dispositivo attivi il dispositivo di protezione dalle sovrappressioni per una forza minore ad 1,5 volte quella di progetto, se dotato di sistema di protezione interno, o che non subisca né perdite di fluido né alcun danno al sistema, se ne è sprovvisto, sotto l'applicazione della storia di carico seguente:
 - a) Raggiungimento del carico di progetto in meno di 0,5 secondi e mantenimento costante dello stesso per un tempo stabilito dal progettista e, comunque, per almeno 5 secondi;
 - b) Inversione del carico in meno di 1 secondo e mantenimento costante dello stesso per un tempo stabilito dal progettista e, comunque, per almeno 5 secondi.

- Verifica della capacità di non subire perdite di fluido interno o danni a seguito di azioni cicliche della durata pari alla parte stazionaria del terremoto atteso, sottoponendo il dispositivo ad una storia di forza sinusoidale imposta, con valor medio nullo e ampiezza pari alla forza sismica di progetto allo SLC. La frequenza e la durata, comunque non inferiore a 15 secondi, devono essere definite dal progettista.

11.9.10.3 Prove di accettazione sui dispositivi

Per il controllo di accettazione andranno condotti i test di valutazione della forza assiale resistente a bassa velocità, Verifica del comportamento sotto azioni impulsive, Valutazione del comportamento rispetto ad un sovraccarico, descritte per le prove di qualificazione.

Le prove di accettazione devono essere effettuate su almeno il 20% dei dispositivi, comunque non meno di 4 e non più del numero di dispositivi da mettere in opera. Il dispositivo potrà essere utilizzato nella costruzione, salvo verifica della sua perfetta integrità al termine delle prove.

11.10 MURATURA PORTANTE

11.10.1 ELEMENTI PER MURATURA

Gli elementi per muratura portante devono essere conformi alle norme europee armonizzate della serie UNI EN 771 e, secondo quanto specificato al punto A del § 11.1, recare la Marcatura CE, secondo il sistema di attestazione della conformità indicato nella seguente tabella

Tabella 11.10.I

Specifica Tecnica Europea di riferimento	Categoria	Sistema di Attestazione della Conformità
Specifiche per elementi per muratura - Elementi per muratura di laterizio, silicato di calcio, in calcestruzzo vibrocompresso (aggregati pesanti e leggeri), calcestruzzo aerato autoclavato, pietra agglomerata, pietra naturale UNI EN 771-1, 771-2, 771-3, 771-4, 771-5, 771-6	CATEGORIA I	2+
	CATEGORIA II	4

Gli elementi di categoria I hanno un controllo statistico, eseguito in conformità con le citate norme armonizzate, che fornisce resistenza caratteristica dichiarata a compressione riferita al frattile 5%. Gli elementi di categoria II non soddisfano questi requisiti.

L'uso di elementi per muratura portante di Categoria I e II è subordinato all'adozione, nella valutazione della resistenza di progetto, del corrispondente coefficiente di sicurezza γ_M riportato nel relativo paragrafo 4.5.

11.10.1.1 Prove di Accettazione

Oltre a quanto previsto al punto A del §11.1, il Direttore dei Lavori è tenuto a far eseguire ulteriori prove di accettazione sugli elementi per muratura portante pervenuti in cantiere e sui collegamenti, secondo le metodologie di prova indicate nelle citate norme armonizzate

Le prove di accettazione su materiali di cui al presente paragrafo sono obbligatorie e devono essere eseguite e certificate presso un laboratorio di cui all'art. 59 del DPR n. 380/2001.

11.10.1.1.1 Resistenza a compressione degli elementi resistenti artificiali o naturali.

Il controllo di accettazione in cantiere ha lo scopo di accertare se gli elementi da mettere in opera abbiano le caratteristiche dichiarate dal produttore.

Tale controllo sarà effettuato su almeno tre campioni costituiti ognuno da tre elementi da sottoporre a prova di compressione. Per ogni campione siano f_1 , f_2 , f_3 la resistenza a compressione dei tre elementi con

$$f_1 < f_2 < f_3$$

il controllo si considera positivo se risultino verificate entrambe le disuguaglianze:

$$(f_1 + f_2 + f_3)/3 \geq 1,20 f_{bk}$$

$$f_1 \geq 0,90 f_{bk}$$

dove f_{bk} è la resistenza caratteristica a compressione dichiarata dal produttore.

Al Direttore dei Lavori spetta comunque l'obbligo di curare, mediante sigle, etichettature indelebili, ecc., che i campioni inviati per le prove ai laboratori siano effettivamente quelli prelevati in cantiere con indicazioni precise sulla fornitura e sulla posizione che nella muratura occupa la fornitura medesima.

Le modalità di prova sono riportate nella UNI EN 772-1:2002.

11.10.2 MALTE PER MURATURA

11.10.2.1 Malte a prestazione garantita

La malta per muratura portante deve garantire prestazioni adeguate al suo impiego in termini di durabilità e di prestazioni meccaniche e deve essere conforme alla norma armonizzata UNI EN 998-2 e, secondo quanto specificato al punto A del § 11.1, recare la Marcatura CE, secondo il sistema di attestazione della conformità indicato nella seguente Tabella 11.10.II.

Tabella 11.10.II

Specifica Tecnica Europea di riferimento	Uso Previsto	Sistema di Attestazione della Conformità
Malta per murature UNI EN 998-2	Usi strutturali	2+

Per garantire durabilità è necessario che i componenti la miscela non contengano sostanze organiche o grassi o terrose o argillose. Le calci aeree e le pozzolane devono possedere le caratteristiche tecniche ed i requisiti previsti dalle vigenti norme

Le prestazioni meccaniche di una malta sono definite mediante la sua resistenza media a compressione f_m . La categoria di una malta è definita da una sigla costituita dalla lettera M seguita da un numero che indica la resistenza f_m espressa in N/mm^2 secondo la Tabella 11.10.III. Per l'impiego in muratura portante non è ammesso l'impiego di malte con resistenza $f_m < 2,5 N/mm^2$.

Tabella 11.10.III - Classi di malte a prestazione garantita

Classe	M 2,5	M 5	M 10	M 15	M 20	M d
Resistenza a compressione N/mm^2	2,5	5	10	15	20	d

d è una resistenza a compressione maggiore di $25 N/mm^2$ dichiarata dal produttore

Le modalità per la determinazione della resistenza a compressione delle malte sono riportate nella norma UNI EN 1015-11: 2007.

11.10.2.2 Malte a composizione prescritta.

Le classi di malte a composizione prescritta sono definite in rapporto alla composizione in volume secondo la tabella seguente

Tabella 11.10.IV - Classi di malte a composizione prescritta

Classe	Tipo di malta	Composizione				
		Cemento	Calce aerea	Calce idraulica	Sabbia	Pozzolana
M 2,5	Idraulica	--	--	1	3	--
M 2,5	Pozzolonica	--	1	--	--	3
M 2,5	Bastarda	1	--	2	9	--
M 5	Bastarda	1	--	1	5	--
M 8	Cementizia	2	--	1	8	--
M 12	Cementizia	1	--	--	3	--

Malte di diverse proporzioni nella composizione, preventivamente sperimentate con le modalità riportate nella norma UNI EN 1015-11:2007, possono essere ritenute equivalenti a quelle indicate qualora la loro resistenza media a compressione non risulti inferiore a quanto previsto in tabella 11.10.III.

11.10.3 DETERMINAZIONE DEI PARAMETRI MECCANICI DELLA MURATURA

11.10.3.1 Resistenza a compressione

11.10.3.1.1 Determinazione sperimentale della resistenza a compressione

La resistenza caratteristica sperimentale a compressione si determina su n muretti ($n \geq 6$), seguendo sia per la confezione che per la prova le modalità indicate nel seguito.

I provini (muretti) devono avere le stesse caratteristiche della muratura in esame e ognuno di essi deve essere costituito almeno da tre corsi di elementi resistenti e deve rispettare le seguenti limitazioni:

- lunghezza (b) pari ad almeno due lunghezze di blocco;
- rapporto altezza/spessore (l/t) variabile tra 2.4 e 5.

La confezione è eseguita su di un letto di malta alla base e la faccia superiore è finita con uno strato di malta. Dopo una stagionatura di 28 giorni a 20 °C, 70% di umidità relativa, prima di effettuare la prova, la faccia superiore di ogni provino viene eventualmente livellata con gesso; il muretto può anche essere contenuto fra due piastre metalliche rettificata, utili per gli spostamenti ed il suo posizionamento nella pressa. Il provino viene posto fra i piatti della macchina di prova (uno dei quali articolato) e si effettua quindi la centratura del carico. In proposito è consigliabile procedere anche ad un controllo estensimetrico. Il carico deve essere applicato con una velocità di circa 0.5 MPa ogni 20 secondi.

La resistenza caratteristica è data dalla relazione:

$$f_k = f_m - k s$$

dove:

f_m = resistenza media;

s = stima dello scarto;

k = coefficiente riportato nella tabella seguente:

n	6	8	10	12	20
k	2.33	2.19	2.1	2.05	1.93

La determinazione della resistenza caratteristica deve essere completata con la verifica dei materiali, da condursi come segue:

- malta: n. 3 provini prismatici 40 x 40 x 160 mm da sottoporre a flessione, e quindi a compressione sulle 6 metà risultanti, secondo la norma armonizzata UNI EN 998-2;
- elementi resistenti: n. 10 elementi da sottoporre a compressione con direzione del carico normale al letto di posa.

11.10.3.1.2 Stima della resistenza a compressione

In sede di progetto, per le murature formate da elementi artificiali pieni o semipieni il valore di f_k può essere dedotto dalla resistenza a compressione degli elementi e dalla classe di appartenenza della malta tramite la Tabella 11.10.V. La validità di tale tabella è limitata a quelle murature aventi giunti orizzontali e verticali riempiti di malta e di spessore compreso tra 5 e 15 mm. Per valori non contemplati in tabella è ammessa l'interpolazione lineare; in nessun caso sono ammesse estrapolazioni.

Tabella 11.10.V - Valori di f_k per murature in elementi artificiali pieni e semipieni (valori in N/mm^2)

Resistenza caratteristica a compressione f_{bk} dell'elemento N/mm^2	Tipo di malta			
	M15	M10	M5	M2,5
2,0	1,2	1,2	1,2	1,2
3,0	2,2	2,2	2,2	2,0
5,0	3,5	3,4	3,3	3,0
7,5	5,0	4,5	4,1	3,5
10,0	6,2	5,3	4,7	4,1
15,0	8,2	6,7	6,0	5,1
20,0	9,7	8,0	7,0	6,1
30,0	12,0	10,0	8,6	7,2
40,0	14,3	12,0	10,4	--

Nel caso di murature costituite da elementi naturali si assume convenzionalmente la resistenza caratteristica a compressione dell'elemento f_{bk} pari a:

$$f_{bk} = 0.75 f_{bm}$$

dove f_{bm} rappresenta la resistenza media a compressione degli elementi in pietra squadrata.

Il valore della resistenza caratteristica a compressione della muratura f_k può essere dedotto dalla resistenza caratteristica a compressione degli elementi f_{bk} e dalla classe di appartenenza della malta tramite la seguente Tabella 11.10.VI.

Tabella 11.10.VI - Valori di f_k per murature in elementi naturali di pietra squadrata (valori in N/mm^2)

Resistenza caratteristica a compressione f_{bk} dell'elemento	Tipo di malta			
	M15	M10	M5	M2,5
2,0	1,0	1,0	1,0	1,0
3,0	2,2	2,2	2,2	2,0
5,0	3,5	3,4	3,3	3,0
7,5	5,0	4,5	4,1	3,5
10,0	6,2	5,3	4,7	4,1
15,0	8,2	6,7	6,0	5,1
20,0	9,7	8,0	7,0	6,1
30,0	12,0	10,0	8,6	7,2
$\geq 40,0$	14,3	12,0	10,4	--

Anche in questo caso, per valori non contemplati in tabella è ammessa l'interpolazione lineare; in nessun caso sono ammesse estrapolazioni.

11.10.3.2 Resistenza caratteristica a taglio in assenza di tensioni normali

11.10.3.2.1 Determinazione sperimentale della resistenza a taglio

La resistenza caratteristica sperimentale a taglio si determina su n campioni ($n \geq 6$), seguendo sia, per la confezione che per la prova, le modalità indicate nella norma UNI EN 1052-3:2007 e, per quanto applicabile, UNI EN 1052-4:2001.

La resistenza caratteristica f_{vk0} sarà dedotta dalla resistenza media f_{vm} , ottenuta dai risultati delle prove, mediante la relazione:

$$f_{vk0} = 0.7 f_{vm}$$

11.10.3.2.2 Stima della resistenza a taglio

In sede di progetto, per le murature formate da elementi artificiali pieni o semipieni ovvero in pietra naturale squadrata, il valore di f_{vk0} può essere dedotto dalla resistenza a compressione degli elementi tramite la Tabella 11.10.VII. La validità di tale tabella è limitata a quelle murature aventi giunti orizzontali e verticali riempiti di malta, le cui dimensioni sono comprese tra 5 e 15 mm. Per valori non contemplati in tabella è ammessa l'interpolazione lineare; in nessun caso sono ammesse estrapolazioni.

Tabella 11.10.VII- Resistenza caratteristica a taglio in assenza di tensioni normali f_{vk0} (valori in N/mm^2)

Tipo di elemento resistente	Resistenza caratteristica a compressione f_{bk} dell'elemento	Classe di malta	f_{vk0} (N/mm^2)
Laterizio pieno e semipieno	$f_{bk} > 15$	$M10 \leq M \leq M20$	0,30
	$7,5 < f_{bk} \leq 15$	$M5 \leq M < M10$	0,20
	$f_{bk} \leq 7,5$	$M2,5 \leq M < M5$	0,10
Calcestruzzo; Silicato di calcio; Cemento autoclavato; Pietra naturale squadrata.	$f_{bk} > 15$	$M10 \leq M \leq M20$	0,20
	$7,5 < f_{bk} \leq 15$	$M5 \leq M < M10$	0,15
	$f_{bk} \leq 7,5$	$M2,5 \leq M < M5$	0,10

11.10.3.3 Resistenza caratteristica a taglio

In presenza di tensioni di compressione, la resistenza caratteristica a taglio della muratura, f_{vk} , è definita come resistenza all'effetto combinato delle forze orizzontali e dei carichi verticali agenti nel piano del muro e può essere ricavata tramite la relazione

$$f_{vk} = f_{vk0} + 0,4 \sigma_n$$

dove:

f_{vk0} : resistenza caratteristica a taglio in assenza di carichi verticali;

σ_n : tensione normale media dovuta ai carichi verticali agenti nella sezione di verifica.

Per elementi resistenti artificiali semipieni o forati deve risultare soddisfatta la relazione

$$f_{vk} \leq f_{vk,lim} = 1,4 \bar{f}_{bk}$$

con

$f_{vk,lim}$: valore massimo della resistenza caratteristica a taglio che può essere impiegata nel calcolo;

\bar{f}_{bk} valore caratteristico della resistenza degli elementi in direzione orizzontale e nel piano del muro, da ricavare secondo le modalità descritte nella relativa norma armonizzata della serie UNI EN 771.

11.10.3.4 Moduli di elasticità secanti

Il modulo di elasticità normale secante della muratura è valutato sperimentalmente su n muretti ($n \geq 6$), seguendo sia per la confezione che per la prova le modalità indicate nella norma UNI EN 1052-1:2001.

In sede di progetto, in mancanza di determinazione sperimentale, nei calcoli possono essere assunti i seguenti valori:

- modulo di elasticità normale secante $E = 1000 f_k$
- modulo di elasticità tangenziale secante $G = 0.4 E$

12 RIFERIMENTI TECNICI

Per quanto non diversamente specificato nella presente norma, si intendono coerenti con i principi alla base della stessa, le indicazioni riportate nei seguenti documenti:

- Eurocodici strutturali pubblicati dal CEN, con le precisazioni riportate nelle Appendici Nazionali o, in mancanza di esse, nella forma internazionale EN;
- Norme UNI EN armonizzate i cui riferimenti siano pubblicati su Gazzetta Ufficiale dell'Unione Europea;
- Norme per prove, materiali e prodotti pubblicate da UNI.

Inoltre, in mancanza di specifiche indicazioni, a integrazione delle presenti norme e per quanto con esse non in contrasto, possono essere utilizzati i documenti di seguito indicati che costituiscono riferimenti di comprovata validità:

- Istruzioni del Consiglio Superiore dei Lavori Pubblici;
- Linee Guida del Servizio Tecnico Centrale del Consiglio Superiore dei Lavori Pubblici;
- Linee Guida per la valutazione e riduzione del rischio sismico del patrimonio culturale e successive modificazioni del Ministero per i Beni e le Attività Culturali, come licenziate dal Consiglio Superiore dei Lavori Pubblici e ss. mm. ii.;
- Istruzioni e documenti tecnici del Consiglio Nazionale delle Ricerche (C.N.R.).

Possono essere utilizzati anche altri codici internazionali, purché sia dimostrato che garantiscano livelli di sicurezza non inferiori a quelli delle presenti Norme tecniche.

ALLEGATO A ALLE NORME TECNICHE PER LE COSTRUZIONI: PERICOLOSITÀ SISMICA

Le Norme Tecniche per le Costruzioni (NTC) adottano un approccio prestazionale alla progettazione delle strutture nuove e alla verifica di quelle esistenti. Nei riguardi dell'azione sismica l'obiettivo è il controllo del livello di danneggiamento della costruzione a fronte dei terremoti che possono verificarsi nel sito di costruzione.

L'azione sismica sulle costruzioni è valutata a partire da una "pericolosità sismica di base", in condizioni ideali di sito di riferimento rigido con superficie topografica orizzontale (di categoria A nelle NTC).

Le valutazioni della "pericolosità sismica di base" debbono derivare da studi condotti a livello nazionale, su dati aggiornati, con procedure trasparenti e metodologie validate. I dati utilizzati per le valutazioni devono essere resi pubblici, in modo che sia possibile la riproduzione dell'intero processo.

La "pericolosità sismica di base", nel seguito chiamata semplicemente *pericolosità sismica*, costituisce l'elemento di conoscenza primario per la determinazione delle azioni sismiche; le sue attuali fonti di riferimento sono indicate nel seguito del presente paragrafo.

La *pericolosità sismica* in un generico sito deve essere descritta in modo da renderla compatibile con le NTC e da dotarla di un sufficiente livello di dettaglio, sia in termini geografici che in termini temporali; tali condizioni possono ritenersi soddisfatte se i risultati dello studio di pericolosità sono forniti:

- in termini di valori di accelerazione orizzontale massima a_g e dei parametri che permettono di definire gli spettri di risposta ai sensi delle NTC, nelle condizioni di sito di riferimento rigido orizzontale sopra definite
- in corrispondenza dei punti di un reticolo (*reticolo di riferimento*) i cui nodi sono sufficientemente vicini fra loro (non distano più di 10 km);
- per diverse probabilità di superamento in 50 anni e/o diversi periodi di ritorno T_R ricadenti in un *intervallo di riferimento* compreso almeno tra 30 e 2475 anni, estremi inclusi;

L'azione sismica così individuata viene successivamente variata, nei modi chiaramente precisati dalle NTC, per tener conto delle modifiche prodotte dalle condizioni locali stratigrafiche del sottosuolo effettivamente presente nel sito di costruzione e dalla morfologia della superficie. Tali modifiche caratterizzano la risposta sismica locale.

La disponibilità di informazioni così puntuali e dettagliate, in particolare il riferimento a più probabilità di superamento, consente ad un tempo di:

- a) adottare, nella progettazione e verifica delle costruzioni, valori dell'azione sismica meglio correlati alla pericolosità sismica del sito, alla vita nominale della costruzione e all'uso cui essa è destinata, consentendo così significative economie e soluzioni più agevoli del problema progettuale, specie nel caso delle costruzioni esistenti;
- b) trattare le problematiche di carattere tecnico-amministrativo connesse alla pericolosità sismica adottando una classificazione sismica riferibile anche a porzioni territoriali dei singoli comuni.

In particolare è possibile separare le questioni di cui al punto a) dalle questioni di cui al punto b); nel seguito del presente paragrafo si esamineranno le questioni relative al punto a); le questioni relative al punto b) saranno oggetto di specifico provvedimento.

Allo stato attuale, la *pericolosità sismica* su *reticolo di riferimento* nell'*intervallo di riferimento* è fornita dai dati pubblicati sul sito <http://esse1.mi.ingv.it/>. Eventuali differenti *pericolosità sismiche* sono approvate dal Consiglio Superiore dei Lavori Pubblici, previa istruttoria effettuata dal

Dipartimento per la Protezione Civile, al fine di valutarne l'attendibilità scientifica e l'idoneità applicativa in relazione ai criteri di verifica adottati nelle **NTC**.

Le azioni di progetto si ricavano, ai sensi delle **NTC**, dalle accelerazioni a_g e dalle relative forme spettrali.

Le forme spettrali previste dalle **NTC** sono definite, su sito di riferimento rigido orizzontale, in funzione dei tre parametri:

- a_g accelerazione orizzontale massima del terreno;
- F_0 valore massimo del fattore di amplificazione dello spettro in accelerazione orizzontale;
- T_C^* periodo di inizio del tratto a velocità costante dello spettro in accelerazione orizzontale.

Per ciascun nodo del *reticolo di riferimento* e per ciascuno dei periodi di ritorno T_R considerati dalla *pericolosità sismica*, i tre parametri si ricavano riferendosi ai valori corrispondenti al 50esimo percentile ed attribuendo a:

- a_g il valore previsto dalla *pericolosità sismica*,
- $F_0 \cdot e \cdot T_C^*$ i valori ottenuti imponendo che le forme spettrali in accelerazione, velocità e spostamento previste dalle **NTC** scartino al minimo dalle corrispondenti forme spettrali previste dalla *pericolosità sismica* (la condizione di minimo è imposta operando ai minimi quadrati, su spettri di risposta normalizzati ad uno, per ciascun sito e ciascun periodo di ritorno).

Le forme spettrali previste dalle **NTC** sono caratterizzate da prescelte probabilità di superamento e vite di riferimento. A tal fine occorre fissare:

- la vita di riferimento V_R della costruzione,
- le probabilità di superamento nella vita di riferimento P_{V_R} associate a ciascuno degli stati limite considerati,

per individuare infine, a partire dai dati di *pericolosità sismica* disponibili, le corrispondenti azioni sismiche.

Tale operazione deve essere possibile per tutte le vite di riferimento e tutti gli stati limite considerati dalle **NTC**; a tal fine è conveniente utilizzare, come parametro caratterizzante la pericolosità sismica, il periodo di ritorno dell'azione sismica T_R , espresso in anni. Fissata la vita di riferimento V_R , i due parametri T_R e P_{V_R} sono immediatamente esprimibili, l'uno in funzione dell'altro, mediante l'espressione:

$$T_R = -\frac{V_R}{\ln(1 - P_{V_R})} \quad [1]$$

Qualora la attuale *pericolosità sismica* su *reticolo di riferimento* non contempli il periodo di ritorno T_R^1 corrispondente alla V_R e alla P_{V_R} fissate, il valore del generico parametro p (a_g, F_0, T_C^*) ad esso corrispondente potrà essere ricavato per interpolazione, a partire dai dati relativi ai T_R previsti nella *pericolosità sismica*, utilizzando l'espressione seguente:

$$\log(p) = \log(p_1) + \log\left(\frac{p_2}{p_1}\right) \times \log\left(\frac{T_R}{T_{R1}}\right) \times \left[\log\left(\frac{T_{R2}}{T_{R1}}\right) \right]^{-1} \quad [2]$$

nella quale:

p è il valore del parametro di interesse corrispondente al periodo di ritorno T_R desiderato;

¹ Visto l'*intervallo di riferimento* attualmente disponibile, si considereranno solo i valori di T_R compresi nell'intervallo $30 \text{ anni} \leq T_R \leq 2475 \text{ anni}$; se $T_R < 30$ anni si porrà $T_R = 30$ anni, se $T_R > 2475$ anni si porrà $T_R = 2475$ anni. Azioni sismiche riferite a T_R più elevati potranno essere considerate per opere speciali.

T_{R1} , T_{R2} sono i periodi di ritorno più prossimi a T_R per i quali si dispone dei valori p_1 e p_2 del generico parametro p .

I valori dei parametri a_g, F_0, T_C^* relativi alla *pericolosità sismica* su *reticolo di riferimento* nell'*intervallo di riferimento* sono forniti nelle tabelle riportate nell'**ALLEGATO B**.

Per un qualunque punto del territorio non ricadente nei nodi del *reticolo di riferimento*, i valori dei parametri $p (a_g, F_0, T_C^*)$ di interesse per la definizione dell'azione sismica di progetto possono essere calcolati come media pesata dei valori assunti da tali parametri nei quattro vertici della maglia elementare del *reticolo di riferimento* contenente il punto in esame, utilizzando come pesi gli inversi delle distanze tra il punto in questione ed i quattro vertici, attraverso la seguente espressione:

$$p = \frac{\sum_{i=1}^4 \frac{p_i}{d_i}}{\sum_{i=1}^4 \frac{1}{d_i}} \quad [3]$$

nella quale:

p è il valore del parametro di interesse nel punto in esame;

p_i è il valore del parametro di interesse nell' i -esimo punto della maglia elementare contenente il punto in esame;

d_i è la distanza del punto in esame dall' i -esimo punto della maglia suddetta.

Per tutte le isole, con l'esclusione della Sicilia, Ischia, Procida, Capri gli spettri di risposta sono definiti in base a valori di a_g, F_0, T_C^* uniformi su tutto il territorio di ciascuna isola.